

AUTOMATISCHE LAMELLEN
MODULARE BAUWEISE
STEUERUNG PER APP
LED-BELEUCHTUNG
AUTOMATISCHE TEXTILSCREENS
SCHIEBBARE GLÄSWÄNDE
INFRAROTHEIZUNG
FÜNF JAHRE GARANTIE

BERNER
TORANTRIEBE

START LIVING.

Entdecken Sie Ihr Leben in neuen Wänden.

Pergolen. Raum für Individualität.



**KLIMA
NEUTRAL
ZERTIFIZIERT**

**BERNER
LIVING**

www.berner-torantriebe.eu

Berner Living meets Pergolen. Ihr neuer Wohnraum.

Mit einer Pergola genießen Sie 365 Tage im Jahr Ihren neuen Outdoor Wohnraum. Schon im Frühling macht es Spaß, nach draußen zu gehen, im Sommer sitzen Sie geschützt vor der Hitze gemütlich im Freien, im Herbst genießen Sie die kühleren Temperaturen und selbst Regen kann Ihnen nichts anhaben. Und auch im Winter gibt es Tage, an denen Sie unter dem Dach Ihrer Pergola sitzen und entspannt die Sonne genießen können.

Es bleiben keine Wünsche offen. Mit Berner Living gestalten Sie Ihre individuelle Pergola. Ob an eine bestehenden Hauswand angebaut oder freistehend, unsere Pergolen sind immer ein Stück Design, das sich durch die minimalistische Formensprache perfekt an die Umgebung anpasst.

Verlegen Sie Ihr Wohnzimmer ins Freie. Erleben Sie lauschige Sommerabende, tolle Familienfeste und gemütliche Herbst- und Winternachmittage in Ihrer neuen Pergola.

LIV
ING



LIV
ING



BERNER
TORANTRIEBE

➤ Key-Facts

- Automatisch steuerbares Lamellendach
- Modulare Bauweise
- Entwickelt und hergestellt in Europa
- Steuerung per App oder Fernbedienung
- Wandmontage oder freistehend
- Wartungsfrei: Pulverbeschichtetes Aluminium
- 365 Tage im Jahr nutzbar – bei Regen, Schnee und Sonne
- Geprüfte Statik bei Wind, Regen und Schnee
- Zubehör wie LED-Beleuchtung, Infrarotheizung integrierbar
- Textil-Screens, schiebbare Glaswände u.v.m. möglich

BERNER
LIV
ING

Variabel in Form, Farbe und Ausstattung. Sicher bei jedem Wetter.

LIV
ING

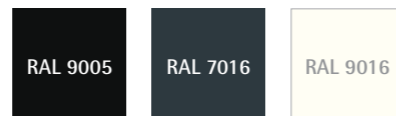


Größe, Höhe, Farbe und Ausstattung bestimmen Sie selbst. Es gibt viele optionale Möglichkeiten, die Pergola 100% an Ihre Bedürfnisse anzupassen. Die Modularität und die vielen Varianten lassen keine Wünsche offen.

Die Pergolen von Berner Living entsprechen den höchsten Sicherheitsstandards, die Verarbeitung ist erstklassig. Säulen und Lamellendächer sind aus pulverbeschichtetem Aluminium, wahlweise in 3 RAL-Farben erhältlich und wartungsfrei. Durch die überlappende Anordnung der Lamellen sitzt man immer im Trockenen. Bei Regen läuft das Wasser vom Dach über das eingebaute minimale Gefälle in die innenliegenden Regenrinnen direkt in den Boden.

Die Stellung der Lamellen wird je nach Sonneneinstrahlung automatisch gesteuert und sorgt für ein angenehmes Bioklima. Sie entscheiden per App, ob Sie Licht oder Schatten wünschen.

- RAL-FARBEN
- RAL 9005 ST TIEFSCHWARZ
- RAL 7016 ST ANTHRAZIT
- RAL 9016 ST VERKEHRSSWEISS



➤ Wasserdicht: überlappende Lamellen

➤ Automatische, optimale Stellung der Lamellen sorgt für ein natürliches Bioklima

➤ Wasser fließt durch innenliegende, unsichtbare Regenrinnen ab

➤ Lamellen werden per App nach Ihren Wünschen automatisch gesteuert

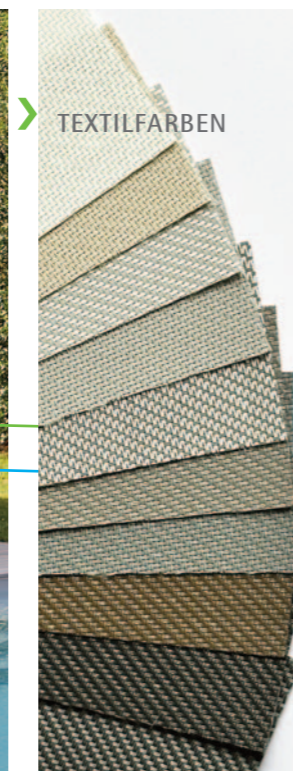


LIV
ING

Wohlfühlmomente garantiert. Lamellen, Glas oder Textil.

An der Pergola mit ihrem beweglichen, steuerbaren Lamellendach können Textilscreens angebracht werden, aber auch Außenvorhänge oder verschiebbare Glaswände sind möglich - perfekt abgestimmt auf Ihr Gebäude und Ihren Geschmack..

Die verwendeten Materialien sind in verschiedenen Farben und Lichtdurchlässigkeiten erhältlich und bestens für den Einsatz im Freien geeignet. Sie schützen immer vor Sonneneinstrahlung und verhindern unerwünschte Einblicke.



TEXTILFARBEN

GLASSCHIEBETÜREN

TEXTILSCREEN



LIVING

5
6

Smarte Ausstattung

Die wohnliche und leistungsstarke LED-Beleuchtung ist entweder als elegante Lichtleiste am Rahmen und/oder als Spots in den Lamellen integriert.

Der Bodenbelag kann völlig unabhängig von der Pergola gewählt werden, die Einrichtung bleibt ganz Ihnen überlassen. Und sollte es in der kalten Jahreszeit doch einmal zu kühl werden, kann eine Infrarotheizung in das Konzept integriert werden.

Alle elektrischen Komponenten der Pergola werden per App oder Fernbedienung gesteuert, Szenarien lassen sich ganz nach persönlichem Geschmack erstellen. Die integrierte Sensortechnik passt sich automatisch an die aktuelle Wetterlage an.

- LED-Beleuchtung als Lichtleiste am Rahmen oder als Spots in den Lamellen
- Infrarotheizung integrierbar
- Intelligente Steuerung per App auf Smartphone und Tablet
- Alternative Steuerung per Fernbedienung: Lamellen, Screens, LED-Beleuchtung, Heizung etc.

LIVING



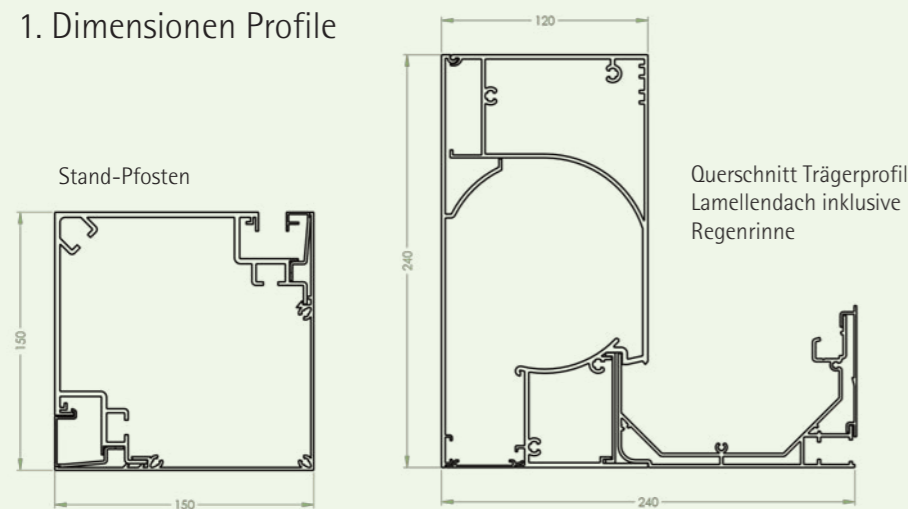
BERNER
LIVING

BERNER
TORANTRIEBE



Technik

1. Dimensionen Profile



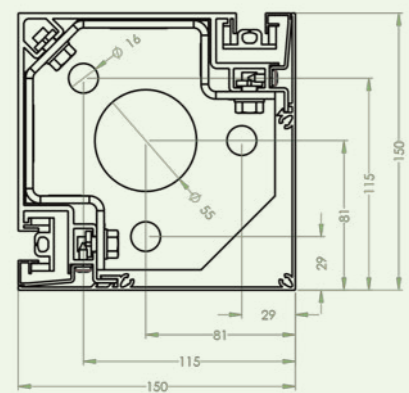
3. Größentabelle Pergolen – Standardmaße und Gewicht

Länge	Breite															
	1600	1800	2000	2200	2400	2600	2800	3000	3200	3400	3600	3800	4000	4200	4400	4500
1570	193	198	203	208	213	218	223	229	234	239	244	249	254	259	264	267
1780	200	206	211	217	222	228	233	239	245	250	256	261	267	272	278	281
1990	208	214	220	226	232	238	244	250	255	261	267	273	279	285	291	294
2200	215	222	228	234	241	247	254	260	266	273	279	286	292	298	305	308
2410	223	230	236	243	250	257	264	271	277	284	291	298	305	311	318	322
2620	230	238	245	252	259	267	274	281	288	295	303	310	317	324	332	335
2830	238	246	253	261	269	276	284	292	299	307	314	322	330	337	345	349
3040	245	254	262	270	278	286	294	302	310	318	326	334	342	350	359	363
3250	253	262	270	279	287	296	304	313	321	330	338	347	355	364	372	376
3460	261	269	278	287	296	305	314	323	332	341	350	359	368	377	385	390
3670	268	277	287	296	305	315	324	334	343	352	362	371	380	390	399	404
3880	276	285	295	305	315	324	334	344	354	364	373	383	393	403	412	417
4090	283	293	304	314	324	334	344	355	365	375	385	395	405	416	426	431
4300	291	301	312	323	333	344	354	365	376	386	397	407	418	429	439	445
4510	298	309	320	331	342	353	364	376	387	398	409	420	431	442	453	458
4720	306	317	329	340	352	363	375	386	397	409	420	432	443	455	466	472
4930	313	325	337	349	361	373	385	397	408	420	432	444	456	468	480	485
5140	321	333	346	358	370	382	395	407	419	432	444	456	468	481	493	499
5350	329	341	354	367	379	392	405	418	430	443	456	468	481	494	506	513
5560	336	349	362	376	389	402	415	428	441	454	467	480	494	507	520	526
5770	344	357	371	384	398	411	425	439	452	466	479	493	506	520	533	540
5980	351	365	379	393	407	421	435	449	463	477	491	505	519	533	547	554
6190	359	373	388	402	416	431	445	460	474	488	503	517	531			
6400	366	381	396	411	426	440	455	470	485	500	514	529	544			

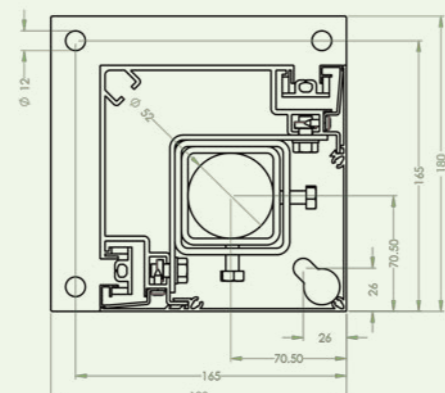
(Abmessungen in mm)

2. Bodenbefestigung der Standsäulen

a. Standardbefestigung am Boden

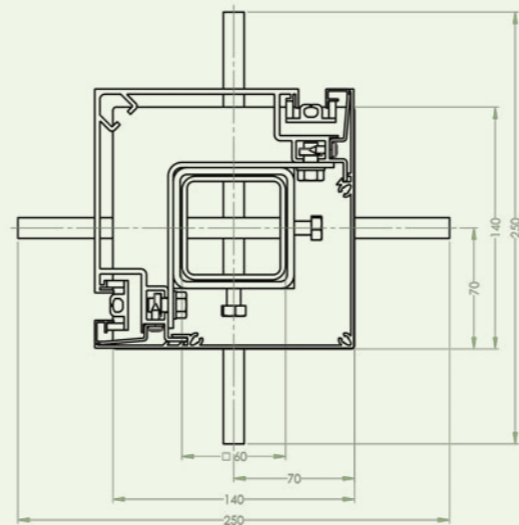


b. Befestigung über Bodenplatte

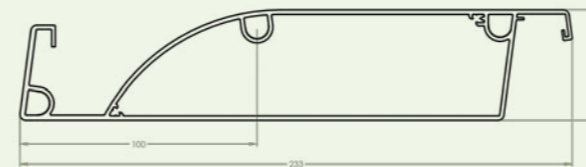


c. Befestigung über Bodenanker

Einen Bodenanker mit einem Betonblock (Fundament) bereitstellen: 50 cm 50 cm x 100 cm (Tiefe)



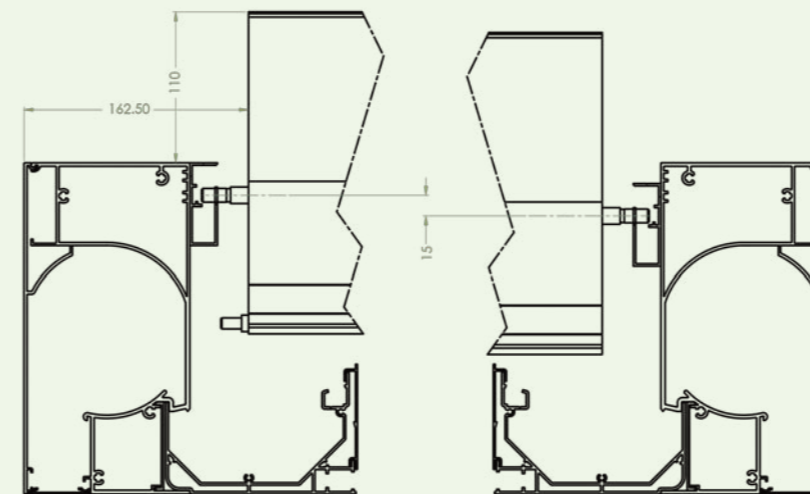
4. Lamellen: Abmessungen und Position im Lamellendach



Anzahl Lamellen

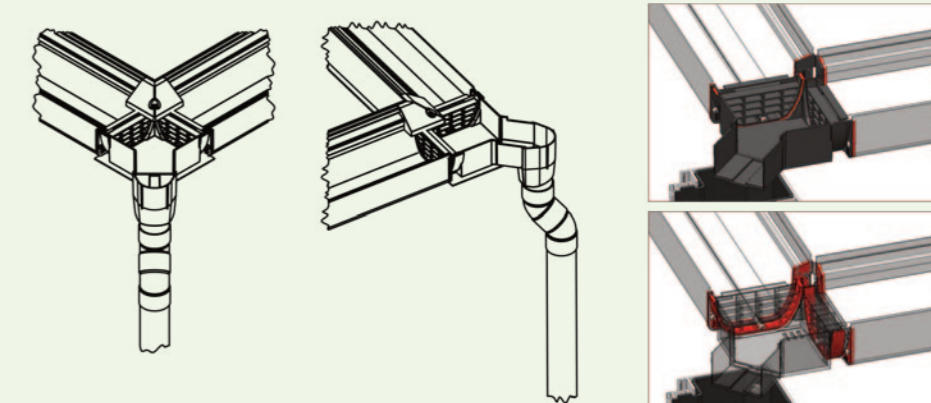
Lamellen	Länge	Lamellen	Länge
6	1570	18	4090
7	1780	19	4300
8	1990	20	4510
9	2200	21	4720
10	2410	22	4930
11	2620	23	5140
12	2830	24	5350
13	3040	25	5560
14	3250	26	5770
15	3460	27	5980
16	3670	28	6190
17	3880	29	6400

Lamellen in geöffneter Position



5. Entwässerung

Eine Entwässerung pro Dachfläche von 15 m². Bevorzugt P1 und / oder P2 als Abflusspunkt auswählen. Diese befinden sich an der niedrigen Seite der Lamellen und nehmen daher mehr Wasser als P3 und P4 auf. Die Abflussrohre haben einen Durchmesser von 50 mm. Zwischen den Regenrinnen und den Eckstücken sind Abdichtungen angebracht. Hier muss also nicht extra abgedichtet werden.



6. Elektrik

Spezifizierungen	Leistung	IP-Wert	Kabel-Länge
Lamelmotor	60W - 2500N	IPX6	10 m
Screen motor	250W - 25Nm - 17Tr/min	IP44	10 m
LED weiß	6 W/M - 24 V - 3000 K - 450 lm/m	IP65	10 m
LED einstellbar warm/kalt	6 W/M - 24 V - 2700 K/6500 K - 450 lm/m	P65	10 m
LED RGB/RVB	6 w/M - 24 V - 800-1200 mcd	P65	10 m
LED Spot	4,5 W/st - 24 V - 3000 K - 380 lm	IP54	10 m
Audio	2x50 W RMS - 24 V	P65	15 m
Heizung	2600 W/st - 230 V	IP65	1,5 m



Wir sorgen
für Bewegung

Die Berner Torantriebe KG ist seit über 60 Jahren einer der führenden Torantriebshersteller. Das umfangreiche Produktportfolio umfasst Garagen-, Akku-Solar-, Tiefgaragen-, Dreh- und Schiebetorantriebe sowie Laufschiene, Zufahrtskontrollsysteme und eine große Auswahl an Zubehör für alle Produktbereiche.

Im Jahr 2017 hat Berner Torantriebe entschieden, das Produktportfolio um hochwertige Schiebe- und Drehtore sowie Zaunsysteme, Nebentüren, Systemlaufwerke und Rahmenverbundsysteme aus Aluminium zu erweitern. Mit dem Berner-Schiebetor aus „Schwebendem Glas“ ist es gelungen ein einzigartiges Einfahrtstor zu gestalten und zu realisieren.

Wir haben uns bewusst für den Standort Deutschland entschieden, denken regional und arbeiten täglich daran unsere Produkte, nicht nur technisch sondern auch nachhaltig zu optimieren.

Seit 2022 sind Berner Torantriebe KG und ausgewählte Produkte mit ClimatePartner klimaneutral zertifiziert.

Erstklassige Qualität und die damit verbundene Zuverlässigkeit der Berner-Produkte werden durch ausgewählte, hochwertige Bauelemente, Dauertests und die sorgfältige Endkontrolle in unserem Hause sichergestellt.

Das ist, neben unserem kundenorientierten Service, das Erfolgsrezept seit Firmengründung und das wichtigste Argument für eine erfolgreiche Zusammenarbeit mit unseren Kunden.

Gesamtprogramm der Berner Qualitätsprodukte

Garagentorantriebe
Akku-/ Solarantriebe
Tiefgaragen- und Industrietorantriebe
Dreh- und Schiebetorantriebe
Zufahrtskontrollsysteme
Funk
Zubehör

Schiebetore
Drehtore
Zaunelemente
Nebentüren

Pergolen
Carports
Solar-Rollläden



**Berner-
Fach-Newsletter**

Anmeldung unter:
www.berner-torantriebe.eu/fachnewsletter