

Anleitung für Montage, Betrieb und Wartung
Drehtorantrieb DX324

INHALTSVERZEICHNIS	SEITE
1 Hinweise und Konformität	3
1.1 Allgemeine Sicherheitshinweise	3
1.2 Hinweise zur Konformitätserklärung	3
1.3 Zu dieser Anleitung	4
1.3.1 Mitgeltende Unterlagen	4
1.3.2 Verwendete Warnhinweise	4
1.4 Wichtige Sicherheitsinformationen	4
1.4.1 Bestimmungsgemäße Verwendung	4
1.4.2 Nicht bestimmungsgemäße Verwendung	4
1.4.3 Qualifikation des Monteurs	4
1.4.4 Sicherheitshinweise zur Montage, Wartung, Reparatur und Demontage der Toranlage	4
1.4.5 Sicherheitshinweise zur Montage	4
1.4.6 Überprüfung der Tore / der Toranlage	4
1.5 Warnhinweise	5
1.6 Wartungshinweise	5
1.7 Gewährleistung	5
Einbaumaße	6
2 Vorbereitung der Montage	7
2.1 Montage des Drehtorantriebes	7
2.1.1 Ermitteln der Anbaumaße	7
2.1.2 Befestigen des Pfostenbeschlages	7
2.1.3 Befestigen des Torblattbeschlages	8
2.1.4 Montage des Antriebsmotores	8
2.1.5 Einstellen der Endanschläge	8
3 Elektrischer Anschluss	9
3.1 Hinweise für Elektroarbeiten	9
3.2 Elektrischer Anschluss des Antriebes	9
4 Betrieb des Drehtor-Antriebes	10
4.1 Einweisung von Benutzern	11
4.2 Verhalten bei Spannungsausfall	11
5 Technische Details	11
5.1 Technische Details	11
5.2 Interne Antriebsverdrahtung	11
5.3 Verwendete Abkürzungen	11
5.4 Montagetips, Sondereinbausituationen	12
6 Prüfung und Wartung	13
7 Optionales Zubehör	13
8 Demontage und Entsorgung	13
9 Gewährleistung	13
10 Kabelverlegeplan	15

1 HINWEISE UND KONFORMITÄT

1.1 Allgemeine Sicherheitshinweise

Um die Anlage fehlerfrei zu installieren und zu programmieren, sollten Sie diese Anleitung sehr aufmerksam lesen. Bei falscher Installation oder fehlerhaftem Betrieb, können schwerwiegende Personenschäden entstehen.

- Verpackungsmaterialien (Kunststoff, Styropor, usw.) nicht in der Reichweite von Kindern lagern und bei Bedarf ordnungsgemäß entsorgen.
- Die Anleitung sorgfältig aufbewahren.
- Dieses Produkt wurde ausschließlich für den in diesen Unterlagen angegebenen Gebrauch entwickelt und hergestellt. Davon abweichende Verwendungen können Schadens- oder Gefahrenquellen darstellen.
- Der Hersteller lehnt jede Haftung für Schäden, die durch unsachgemäßen oder nicht bestimmungsgemäßen Gebrauch der Automatik verursacht werden, ab.
- Die Anlage darf nicht in explosionsgefährdeten Umgebungen installiert werden.
- Die mechanischen Bauelemente müssen den Anforderungen der Normen EN 12604 und EN 12605 entsprechen. Für Länder, die nicht der Europäischen Union angehören, sind für die Gewährleistung eines entsprechenden Sicherheitsniveaus neben den nationalen gesetzlichen Bezugsvorschriften, die oben aufgeführten Normen zu beachten.
- Der Hersteller lehnt jede Verantwortung für Folgen ab, die durch nicht fachgerechte Ausführung bei der Herstellung von Schließvorrichtungen oder durch Verformungen während des Betriebes entstehen.
- Die Installation muß unter Beachtung der Norm EN 13241-1 erfolgen.
Für Länder, die nicht der Europäischen Union angehören, sind für die Gewährleistung eines entsprechenden Sicherheitsniveaus neben den nationalen gesetzlichen Bezugsvorschriften, die oben aufgeführten Normen zu beachten.
- Vor jedem Eingriff an der Anlage ist die Spannungsversorgung abzuschalten und gegen Wiedereinschalten zu sichern.
- Vor der Netzzuleitung ist ein allpoligtrennender Schutzschalter mit einem Kontaktabstand von mind. 3mm einzubauen. Zusätzlich muss ein Fehlerstromschutzschalter mit einer Auslöseschwelle von 0,03 A verwendet werden.
- Überprüfen Sie, ob die Erdungsanlage fachgerecht ausgeführt wurde. Alle metallischen Teile der Toranlage müssen geerdet sein.
- Alle Sicherheitseinrichtungen (z.B. Lichtschranken, Sicherheitsleisten usw.) anbringen die verhindern, dass sich im Torbereich eine Person quetscht, schneidet oder mitgerissen wird. Diese Einrichtungen müssen der Norm EN 12978 entsprechen.
- Für jede Toranlage wird der Einsatz von mindestens einem Leuchtsignal empfohlen. Zusätzlich sollte an einer gut sichtbaren Stelle ein Warnschild montiert werden.

- Der Hersteller lehnt jede Haftung hinsichtlich der Sicherheit und Funktionstüchtigkeit der Anlage ab, wenn Komponenten anderer Hersteller verwendet werden.
- Für Wartung und Instandsetzung dürfen ausschließlich Originalteile verwendet werden.
- An den Anlagekomponenten dürfen ohne Zustimmung des Herstellers keine Veränderungen vorgenommen werden.
- Weisen Sie den Betreiber der Toranlage in den sachgemäßen Umgang der Toranlage ein. Erklären Sie die Notentriegelungsfunktion bei Netzausfall und übergeben Sie die Montage- und Betriebsanleitung.
- Weder Kinder noch Erwachsene sollten sich während des Betriebes in der unmittelbaren Nähe der Toranlage aufhalten.
- Die Funksteuerungen und alle anderen Impulsgeber sollten außerhalb der Reichweite von Kindern aufbewahrt werden, um ein versehentliches Aktivieren der Toranlage zu vermeiden.
- Der Durchgang/die Durchfahrt soll nur bei stillstehender Toranlage erfolgen.
- Der Betreiber sollte keinerlei Reparaturen oder direkte Eingriffe an der Toranlage ausführen, sondern sich hierfür ausschließlich an qualifiziertes Fachpersonal wenden.
- Mindestens monatlich die Funktionstüchtigkeit der Toranlage, besonders die Funktionstüchtigkeit der Sicherheitseinrichtungen, des Sicherheitsrücklaufes und der Entriegelungsvorrichtungen überprüfen.
- Alle Vorgehensweisen, die nicht ausdrücklich in der vorliegenden Anleitung beschrieben sind, sind nicht zulässig.

1.2 Hinweise zur Konformitätserklärung

Die unvollständige Maschine darf erst dann in Betrieb genommen werden, wenn festgestellt wurde, dass die Maschine oder Anlage, in welche die unvollständige Maschine eingebaut werden soll, den Bestimmungen der Richtlinie 2006/42/EG über Maschinen entspricht und die EG-Konformitätserklärung gemäß Anhang II A ausgestellt ist.

Die EG-Konformitätserklärung ist nach Abschluss der Montage und Inbetriebnahme durch den Aufsteller der Toranlage entsprechend den Bestimmungen der Richtlinie 2006/42/EG über Maschinen und des Geltungsbereiches nach DIN EN 13241-1 zu erklären.

Sehr geehrte Kundin, sehr geehrter Kunde,
wir freuen uns darüber, dass Sie sich für ein Qualitäts-Produkt aus unserem Hause entschieden haben.

1.3 Zu dieser Anleitung

Diese Anleitung ist eine **Originalbetriebsanleitung** im Sinne der EG-Richtlinie 2006/42/EG. Lesen Sie die Anleitung sorgfältig und vollständig durch, sie enthält wichtige Informationen zum Produkt. Beachten Sie die Hinweise und befolgen Sie insbesondere die Sicherheits- und Warnhinweise.

Bewahren Sie die Anleitung sorgfältig auf und stellen Sie sicher, dass sie jederzeit verfügbar und vom Benutzer des Produkts einsehbar ist.

1.3.1 Mitgeltende Unterlagen

Dem Endverbraucher müssen für die sichere Nutzung und Wartung der Toranlage folgende Unterlagen zur Verfügung gestellt werden.

- diese Anleitung
- die Anleitung der Steuerung MS1024
- die Anleitung des Tores

1.3.2 Verwendete Warnhinweise

	Das allgemeine Warnsymbol kennzeichnet eine Gefahr, die zu Verletzungen oder zum Tod führen kann. Im Textteil wird das allgemeine Warnsymbol in Verbindung mit den nachfolgend beschriebenen Warnstufen verwendet. Im Bildteil verweist eine zusätzliche Angabe auf die Erläuterungen im Textteil.
 GEFAHR	Kennzeichnet eine Gefahr, die unmittelbar zum Tod oder zu schweren Verletzungen führt.
 WARNUNG	Kennzeichnet eine Gefahr, die zum Tod oder zu schweren Verletzungen führen kann.
 VORSICHT	Kennzeichnet eine Gefahr, die zu leichten oder mittleren Verletzungen führen kann.
ACHTUNG	Kennzeichnet eine Gefahr, die zur Beschädigung oder Zerstörung des Produkts führen kann.

1.4 WICHTIGE SICHERHEITSINFORMATIONEN

1.4.1 Bestimmungsgemäße Verwendung

Der Drehtor-Antrieb ist ausschließlich für den Betrieb von leichtgängigen Drehtoren im **privaten / gewerblichen** Bereich vorgesehen. Die max. zulässige Torgröße und das max. Gewicht dürfen nicht überschritten werden. Das Tor muss sich leicht von Hand öffnen und schließen lassen.

Beachten Sie bitte, dass die mechanischen Bauelemente den Anforderungen der Normen EN 12604 und EN 12605 entsprechen müssen. Die Installation muss unter Beachtung der Normen EN 12453 und EN 12445 erfolgen.

Für Länder, die nicht der Europäischen Union angehören, sind für die Gewährleistung eines entsprechenden Sicherheitsniveaus neben den nationalen gesetzlichen Bezugsvorschriften die oben aufgeführten Normen zu beachten.

1.4.2 Nicht bestimmungsgemäße Verwendung

Der Einsatz an größeren bzw. schwereren Toren ist nicht zulässig. Die Konstruktion des Antriebes ist nicht für den Betrieb schwergängiger Tore ausgelegt.

1.4.3 Qualifikation des Monteurs

Nur die korrekte Montage und Wartung durch einen kompetenten/sachkundigen Betrieb oder eine kompetente/sachkundige Person in Übereinstimmung mit den Anleitungen kann die sichere und vorgesehene Funktionsweise einer Montage sicherstellen. Eine sachkundige Person ist gemäß EN 12635 eine Person, die über eine geeignete Ausbildung, qualifiziertes Wissen und praktische Erfahrung verfügt, um eine Toranlage richtig und sicher zu montieren, zu prüfen und zu warten.

1.4.4 Sicherheitshinweise zur Montage, Wartung, Reparatur und Demontage der Toranlage

Die Montage, Wartung, Reparatur und Demontage der Toranlage und des Tor-Antriebes muss durch Sachkundige ausgeführt werden.

Bei Versagen der Toranlage und des Tor-Antriebes ist unmittelbar ein Sachkundiger mit der Prüfung / Reparatur zu beauftragen.

1.4.5 Sicherheitshinweise zur Montage

Der Sachkundige muss darauf achten, dass bei der Durchführung der Montagearbeiten die geltenden Vorschriften zur Arbeitssicherheit sowie die Vorschriften für den Betrieb von elektrischen Geräten befolgt werden. Hierbei sind die nationalen Richtlinien zu beachten. Nach Abschluss der Montage muss der Errichter der Anlage entsprechend des Geltungsbereiches die Konformität nach DIN EN 13241-1 erklären.

1.4.6 Überprüfung der Tore / der Toranlage

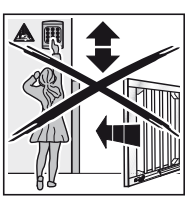
Die Konstruktion des Antriebes ist nicht für den Betrieb schwerer Tore, das heißt Tore, die nicht mehr oder nur schwer von Hand geöffnet oder geschlossen werden können, ausgelegt. **Aus diesem Grund ist es notwendig, vor der Antriebs-Montage das Tor zu überprüfen und sicherzustellen, dass es auch von Hand leicht zu bedienen ist.**

Kontrollieren Sie außerdem die gesamte Toranlage (Gelenke, Lager des Tores und Befestigungsteile) auf Verschleiß und eventuelle Beschädigungen. Prüfen Sie, ob Rost, Korrosion oder Risse vorhanden sind. Die Toranlage ist nicht zu benutzen, wenn Reparatur- oder Einstellarbeiten durchgeführt werden müssen, denn ein Fehler in der Toranlage oder ein falsch ausgerichtetes Tor kann ebenfalls zu schweren Verletzungen führen.

Hinweis

Bevor Sie den Antrieb installieren, lassen Sie zu Ihrer eigenen Sicherheit eventuell erforderliche Reparaturarbeiten durch einen qualifizierten Kundendienst ausführen!

1.5 Warnhinweise

	<p style="text-align: center;">⚠️ WARNUNG</p> <p>Verletzungsgefahr durch ungewollte Torbewegung</p> <p>Bei einer falschen Montage oder Handhabung des Antriebes können ungewollte Torbewegungen ausgelöst und dabei Personen oder Gegenstände eingeklemmt werden.</p> <ul style="list-style-type: none"> • Befolgen Sie alle Anweisungen, die in dieser Anleitung enthalten sind. <p>Bei falsch angebrachten Steuerungsgeräten (wie z.B. Taster) können ungewollte Torbewegungen ausgelöst und dabei Personen oder Gegenstände eingeklemmt werden.</p> <ul style="list-style-type: none"> • Bringen Sie Steuergeräte in einer Höhe von mindestens 1,5 m an (außer Reichweite von Kindern). • Montieren Sie festinstallierte Steuerungsgeräte (wie z. B. Taster) so, dass der vollständige Bewegungsbereich des Tores eingesehen werden kann, aber entfernt von sich bewegenden Teilen. <p>Bei Versagen vorhandener Sicherheitseinrichtungen können Personen oder Gegenstände eingeklemmt werden.</p> <ul style="list-style-type: none"> • Bringen Sie entsprechend BGR 232 in der Nähe des Tores mindestens eine gut erkennbare und leicht zugängliche Not-Befehlseinrichtung (Not-Aus) an, mit der im Gefahrenfall die Torbewegung zum Stillstand gebracht werden kann.
---	--

1.6 Wartungshinweise

Der Drehtor-Antrieb ist wartungsfrei. Zu Ihrer eigenen Sicherheit empfehlen wir jedoch, die Toranlage **nach Herstellerangaben durch einen Sachkundigen** überprüfen zu lassen.

Hinweis

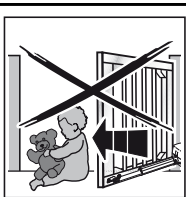
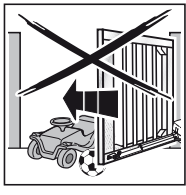
Alle Sicherheits- und Schutzfunktionen sind **monatlich** auf ihre Funktion zu prüfen und falls erforderlich, sind vorhandene Fehler bzw. Mängel sofort zu beheben.

Die Prüfung und Wartung darf nur von einer sachkundigen Person durchgeführt werden, wenden Sie sich hierzu an Ihren Lieferanten. Eine optische Prüfung kann vom Betreiber durchgeführt werden.

Betreffend notwendiger Reparaturen wenden Sie sich an Ihren Lieferanten. Für nicht sach- oder fachgerecht ausgeführte Reparaturen übernehmen wir keine Gewährleistung.

1.7 Gewährleistung

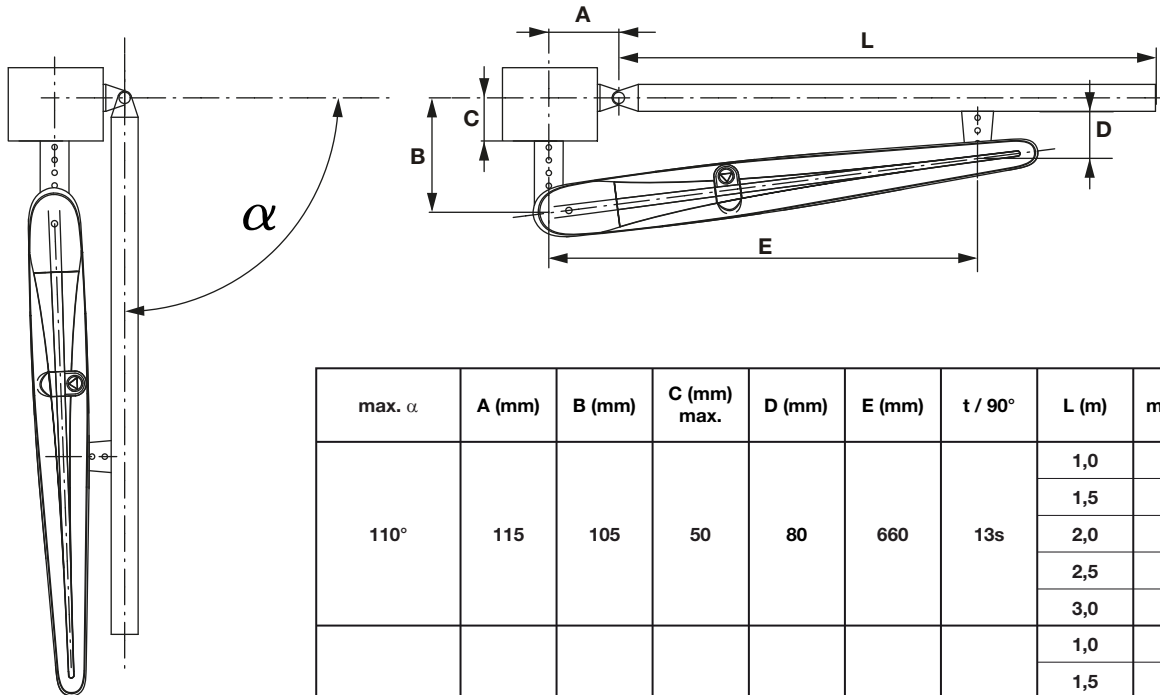
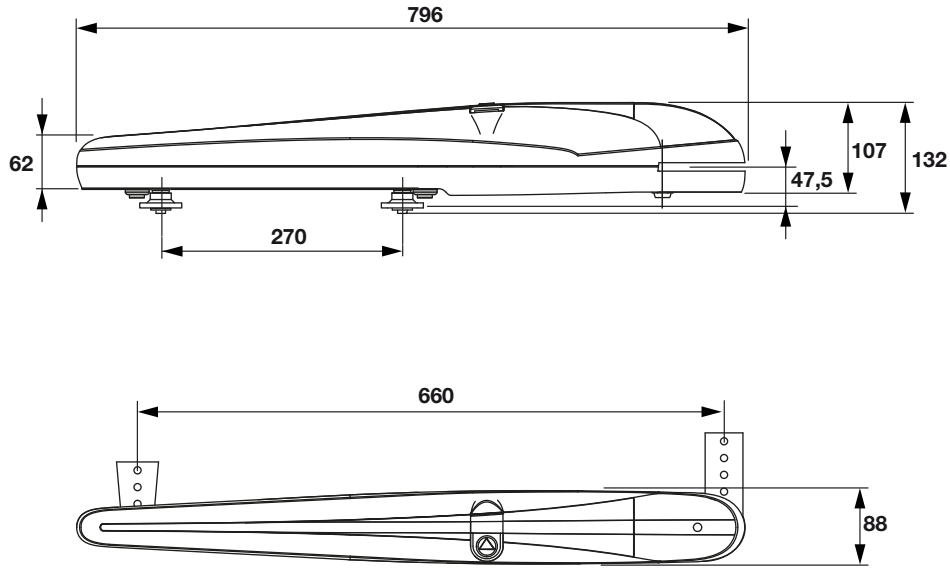
Wir sind von der Gewährleistung und der Produkthaftung befreit, wenn ohne unsere vorherige Zustimmung eigene bauliche Veränderungen vorgenommen oder unsachgemäße Installationen gegen unsere vorgegebenen Montagerrichtlinien ausgeführt bzw. veranlasst werden. Weiterhin übernehmen wir keine Verantwortung für den versehentlichen oder unachtsamen Betrieb des Antriebes, sowie für die unsachgemäße Wartung des Tores, des Zubehörs und für eine unzulässige Einbauweise des Tores. Batterien sind ebenfalls von den Gewährleistungsansprüchen ausgenommen.

	<p style="text-align: center;">⚠️ WARNUNG</p> <p>Verletzungsgefahr bei Torbewegung</p> <p>Im Bereich des Tores kann es bei fahrendem Tor zu Verletzungen oder Beschädigungen kommen.</p> <ul style="list-style-type: none"> • Kinder dürfen nicht an der Toranlage spielen. • Stellen Sie sicher, dass sich im Bewegungsbereich des Tores keine Personen oder Gegenstände befinden. • Stellen Sie sicher, dass sich zwischen Tor und Antriebsmechanik keine Personen oder Gegenstände befinden. • Betreiben Sie den Tor-Antrieb nur, wenn Sie den Bewegungsbereich des Tores einsehen können und dieser nur über eine Sicherheitseinrichtung verfügt. • Überwachen Sie den Torlauf, bis das Tor die Endlage erreicht hat. • Durchfahren bzw. durchgehen Sie Toröffnungen von ferngesteuerten Toranlagen erst, wenn das Tor in der Endlage Tor-Auf steht!
	

1



2.1 / 2.1.1 / 2.1.3 / 5.4



max. α	A (mm)	B (mm)	C (mm) max.	D (mm)	E (mm)	t / 90°	L (m)	max. kg
110°	115	105	50	80	660	13s	1,0	400
							1,5	350
							2,0	300
							2,5	250
							3,0	200
100°	120	120	70	80	660	14s	1,0	400
							1,5	350
							2,0	300
							2,5	250
							3,0	200
90°	135	135	80	80	660	19s	1,0	400
							1,5	350
							2,0	300
							2,5	250
							3,0	250

2 VORBEREITUNG DER MONTAGE

⚠️ WARNUNG

Verletzungsgefahr durch beschädigte Bauteile

Fehler in der Toranlage oder falsch ausgerichtete Tore können zu schweren Verletzungen führen!

- Benutzen Sie die Toranlage nicht, wenn Reparatur- oder Einstellarbeiten durchgeführt werden müssen!
- Kontrollieren Sie die gesamte Toranlage (Gelenke, Lager des Tores, Federn und Befestigungsteile) auf Verschleiß und eventuelle Beschädigungen.
- Überprüfen Sie auf vorhandenen Rost, Korrosion und Risse.
- Lassen Sie zu Ihrer eigenen Sicherheit Wartungs- und Reparaturarbeiten nur durch einen Sachkundigen ausführen!

Bevor Sie den Antrieb installieren, lassen Sie zu Ihrer eigenen Sicherheit eventuell erforderliche Wartungs- und Reparaturarbeiten an der Toranlage durch einen Sachkundigen ausführen!

Nur die korrekte Montage und Wartung, durch einen kompetenten/sachkundigen Betrieb oder eine kompetente/sachkundige Person in Übereinstimmung mit den Anleitungen, kann die sichere und vorgesehene Funktionsweise einer Montage sicherstellen.

Der Sachkundige hat darauf zu achten, dass bei der Durchführung der Montagearbeiten die geltenden Vorschriften zur Arbeitssicherheit, sowie die Vorschriften für den Betrieb von elektrischen Geräten befolgt werden. Hierbei müssen auch die nationalen Richtlinien beachtet werden.

Mögliche Gefährdungen werden durch die Konstruktion und Montage nach unseren Vorgaben vermieden.

- Setzen Sie vor der Montage die mechanischen Verriegelungen des Tores, die nicht für eine Betätigung mit dem Torantrieb benötigt werden, außer Betrieb oder demontieren Sie sie ggf. komplett. Hierzu zählen insbesondere die Verriegelungsmechanismen des Torschlusses.
- Überprüfen Sie, ob sich das Tor mechanisch in einem fehlerfreien Zustand befindet, so dass es von Hand leicht zu bedienen ist und sich richtig öffnen und schließen lässt (EN12604).

Hinweis

Alle Sicherheits- und Schutzfunktionen sind **monatlich** auf ihre Funktion zu prüfen und falls erforderlich, sind vorhandene Fehler bzw. Mängel sofort zu beheben.

Weisen Sie alle Personen, die die Toranlage benutzen, in die ordnungsgemäße und sichere Bedienung ein. Demonstrieren und testen Sie die mechanische Entriegelung sowie den Sicherheitsrücklauf. Halten Sie dazu das Tor während des Torzulaufes mit beiden Händen an. Die Toranlage muss den Sicherheitsrücklauf einleiten.

⚠️ WARNUNG

Verletzungsgefahr bei Torbewegung

Greifen Sie während einer Torfahrt nicht mit den Fingern an die Haupt- und Nebenschließkanten, hier besteht Quetsch- und Schergerfahr!

⚠️ WARNUNG

Nicht geeignete Befestigungsmaterialien

Die Verwendung nicht geeigneter Befestigungsmaterialien kann dazu führen, dass der Antrieb nicht sicher befestigt ist und sich lösen kann.

- Die mitgelieferten Montagemaaterialien müssen auf Ihre Eignung für den vorgesehenen Montageort vom Einbauer überprüft werden.

2.1 Montage des Drehtor-Antriebes

Hinweis

Die in Bild 1 angegebenen Höchstmaße gelten für Tore mit einer max. Torhöhe von 1,5 m. Bei höheren Toren muss die Flügelbreite dementsprechend kleiner sein oder es ist das nächst größere Einbaumaß (A- und B-Maß) zu wählen. Bei steigenden Toren (max. 5%) muss die max. Flügelbreite auf 4,0 m reduziert werden.

In den Endlagen Tor-Zu bzw. Tor-Auf sollten mechanische Endanschläge montiert werden. Ab 2,5m Flügelbreite ist der Einsatz eines Elektroschlusses bei Tor-Zu notwendig.

ACHTUNG

Schmutz

Bei Bohrarbeiten können Bohrstaub und Späne zu Funktionsstörungen führen.

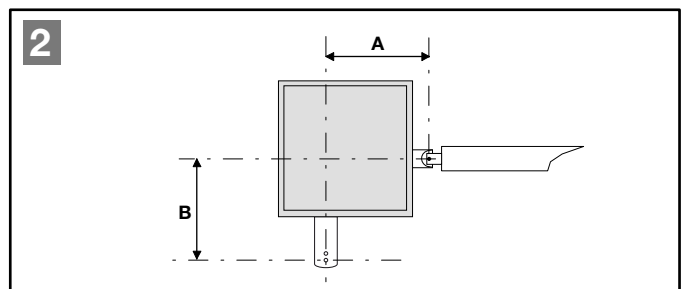
- Decken Sie bei Bohrarbeiten den Antrieb ab.

2.1.1 Ermitteln der Anbaumaße

Beachten Sie die Anbaumaße! Sie sind wichtig für den sicheren und problemlosen Betrieb des Antriebes. Bestimmen Sie also vorher die A- und B-Maße, wie in Bild 1 dargestellt. Vergewissern Sie sich vor der endgültigen Montage, dass der Antrieb nirgends aneckt (C-Maß beachten). Die A- und B-Maße beeinflussen das Laufverhalten des Tores und sind zwingend einzuhalten.

Hinweis

Ein unnötig zu hoch gewählter Öffnungswinkel verschlechtert das Torlaufverhalten.



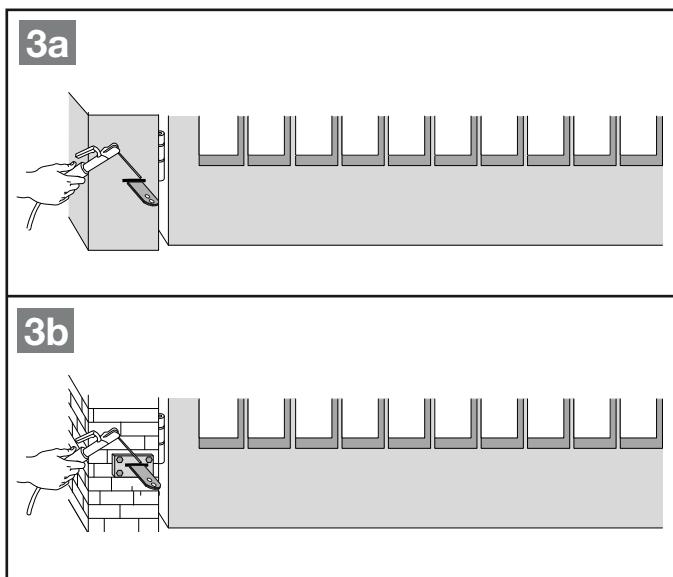
Hinweis

Zum Erreichen der optimalen Anbaumaße kann sich eine Kürzung bzw. Verlängerung der Pfeilerkonsole als notwendig erweisen.

2.1.2 Befestigen des Pfostenbeschlages

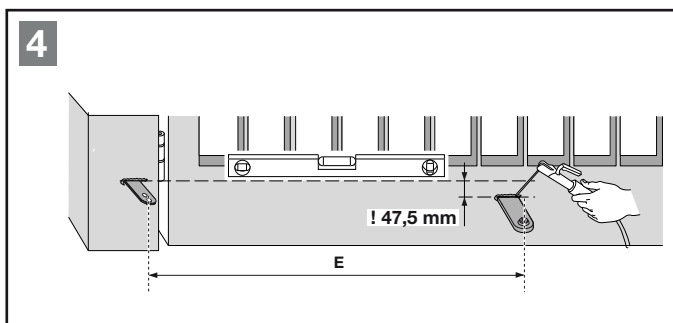
Nun den Pfostenbeschlag entsprechend der ermittelten Maße befestigen. Bei Stahlsäulen kann der Pfostenbeschlag direkt angeschweißt werden (siehe Bild 3a). Bei einem gemauerten Pfosten sollten Sie eine Stahlplatte, ➤

die mehrere Steine überdeckt anschrauben und darauf den Pfostenbeschlag anschweißen (siehe Bild 3b). Günstig zur Befestigung hat sich eine um die Pfeilerkante befestigte Winkelplatte erwiesen. Bei dickem Stein oder Betonpfeilern muss das Scharnierteil so befestigt werden, dass sich die Dübel im Betrieb nicht lockern können. Besser als Stahl- oder Kunststoff-Spreizdübel eignen sich Klebeverbundanker, bei denen ein Gewindestift spannungsfrei im Mauerwerk eingeklebt wird. Beim Setzen der Stahlplatte am Steinpfeiler müssen Sie darauf achten, daß die Befestigungslöcher nicht zu nahe an der Pfeilerkante sitzen. Je nach verwendeter Dübelart kann der hierzu notwendige Abstand unterschiedlich groß sein. Empfehlungen hierzu geben die Dübelhersteller.



2.1.3 Befestigen des Torblattbeschlages

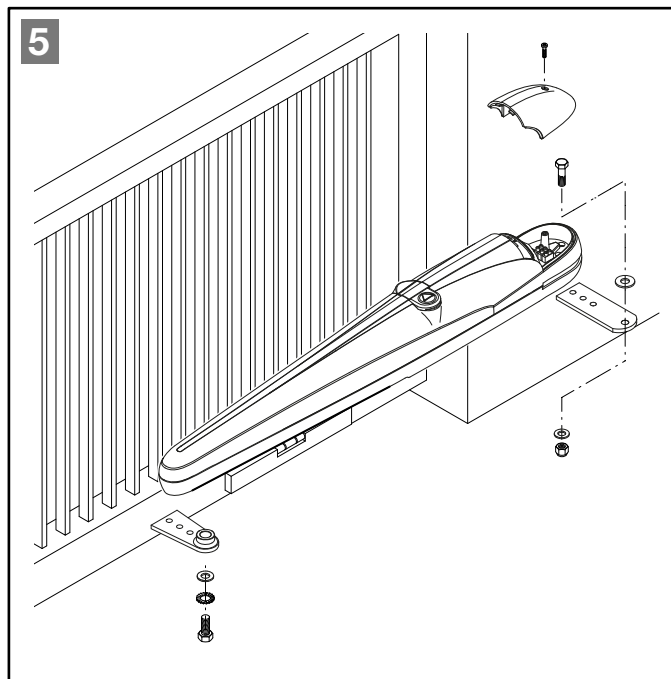
Befestigen Sie den Torblattbeschlag am Torflügel im Abstand von Maß E. Das E-Maß ist der Abstand zwischen dem hinteren (Pfostenbeschlag) und dem vorderen (Torblattbeschlag) Einhängepunkt. Das E-Maß entnehmen Sie bitte Bild 1. Beide Beschläge sollten waagrecht ausgerichtet und mit 47,5 mm Versatz montiert werden (siehe Bild 4). Abhängig von den Einbaumaßen, muss der Torblattbeschlag gekürzt oder verlängert werden, damit das Regenschutzrohr nicht am Torblatt streift (Maßangaben in Bild 1 beachten). Vor der endgültigen Montage des Drehtor-Antriebes sind die Montage Maße durch manuelles Bewegen des Tores in die Endlagen bei ausgekuppeltem Antrieb zu überprüfen.



2.1.4 Montage des Antriebsmotores

Bei der Montage des Drehtor-Antriebes ist auf eine waagrechte, stabile und sichere Befestigung, sowohl am Pfeiler bzw. Pfosten als auch am Torflügel zu achten.

Gegebenenfalls sind andere geeignete Verbindungselemente zu verwenden. Nicht geeignete Verbindungselemente können den beim Öffnen und Schließen auftretenden Kräften nicht standhalten. Zunächst den Antrieb nach Maß A und B an dem hinteren Loch des Pfostenbeschlages befestigen. Dabei die Unterlegscheibe (10x30) zwischen Pfostenbeschlag und Antrieb legen, den Lagerbolzen in das vorher gefettete Loch eingeführt und mit der mitgelieferten Stop-Mutter gesichert. Der Lagerbolzen übernimmt die Funktion des Antriebsdrehpunktes. Anschließend den Antrieb am Torblattbeschlag befestigen (siehe Bild 5).



ACHTUNG

Schmutz
Bei Bohrarbeiten können Bohrstaub und Späne zu Funktionsstörungen führen.

- Decken Sie bei Bohrarbeiten den Antrieb ab.

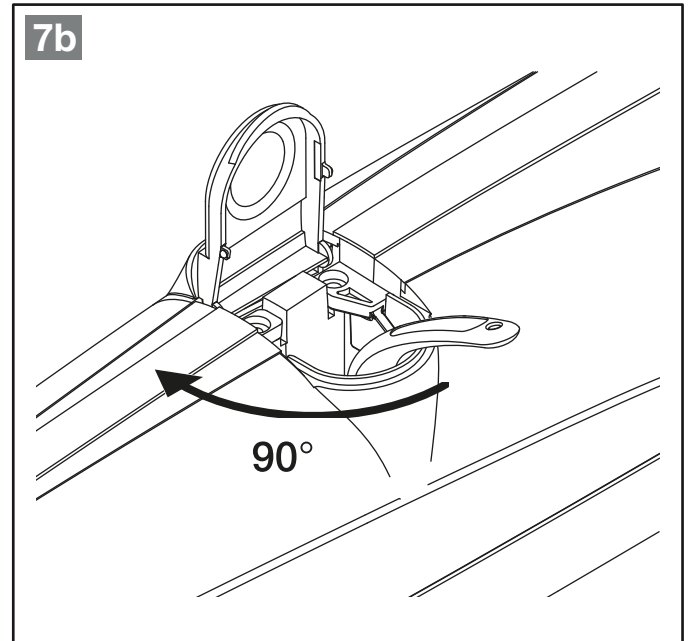
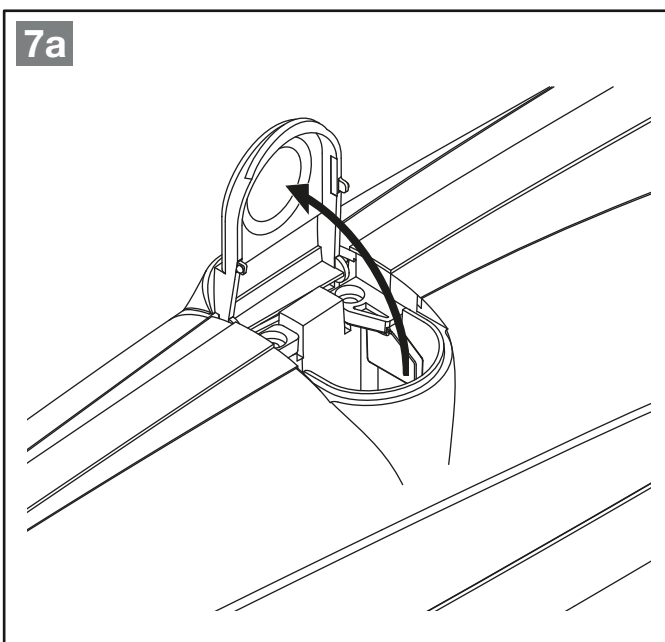
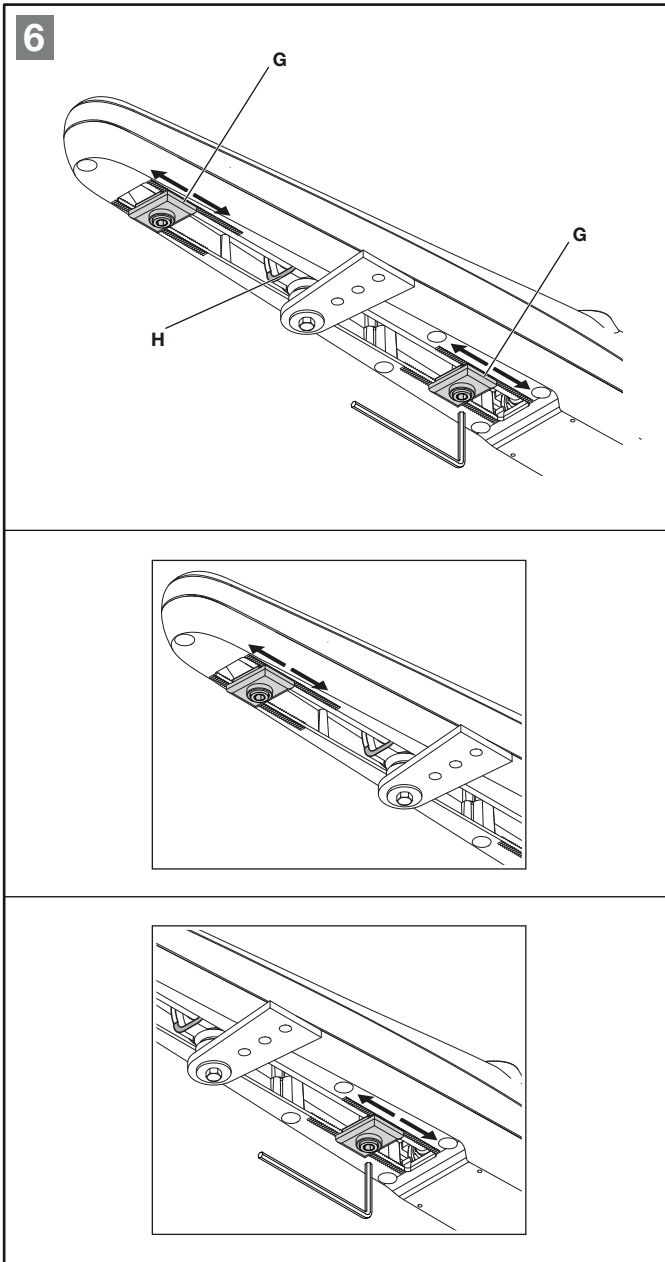
2.1.5 Einstellen der Endanschläge (siehe Bild 6 und 7)

Nachdem der Antrieb nun mechanisch befestigt ist, müssen die Endanschläge eingestellt werden. Hierzu die Endanschläge (G) mit einem Inbusschlüssel (5 mm) soweit lösen, dass diese verschoben werden können. Den Antrieb entriegeln und das Tor vorsichtig von Hand bis zur gewünschten Endlage Tor-Auf bzw. Tor-Zu bewegen, anschließend den entsprechenden Endanschlag bis zum Mitnehmer (H) schieben und durch Anziehen der Befestigungsschrauben fixieren.

Hinweis
Die Endanschläge sollten so eingestellt sein, dass diese bei Erreichen des externen mechanischen Endanhaltes angefahren werden. Dadurch wird ein Nachschwingen (Peitscheffekt) des Tores vermieden.

ACHTUNG

Der Antrieb darf erst nach der Montage am Tor elektrisch betrieben werden.



Hinweis

Nach dem elektrischen Anschluss die korrekte Einstellung der Endanschläge durch mehrere Auf- und Zufahrten überprüfen.

3 ELEKTRISCHER ANSCHLUSS

3.1 Hinweise für Elektro-Arbeiten



GEFAHR

Netzspannung

Bei Kontakt mit der Netzspannung besteht die Gefahr eines tödlichen Stromschlags.

Beachten Sie daher unbedingt folgende Hinweise:

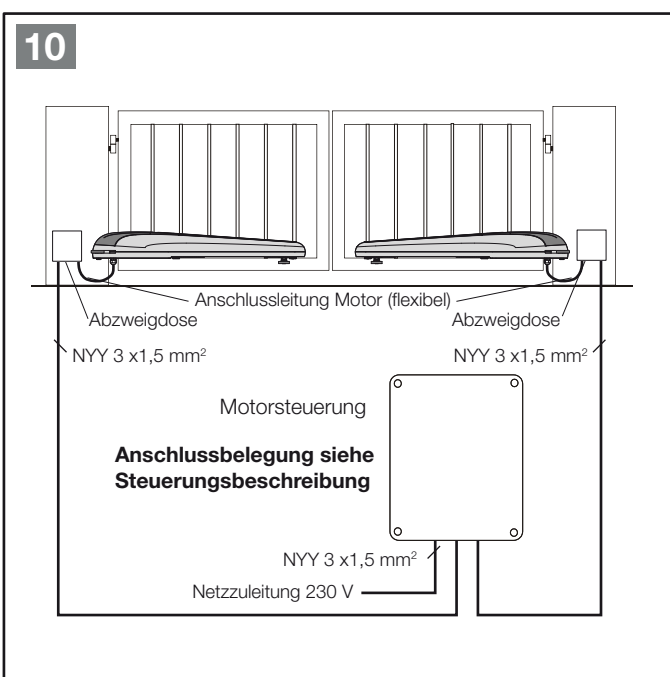
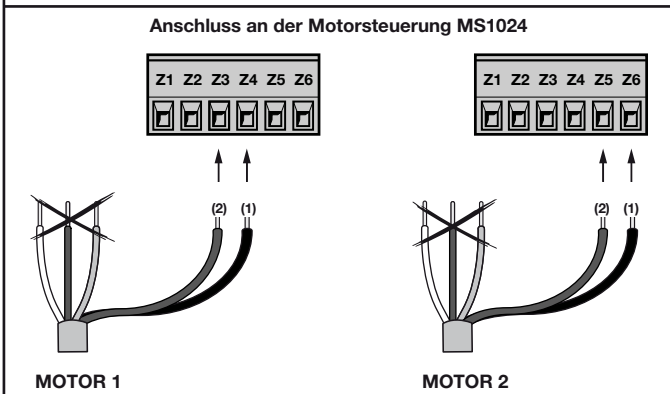
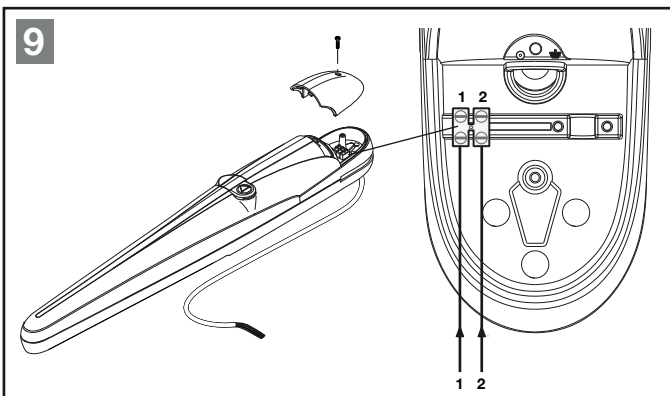
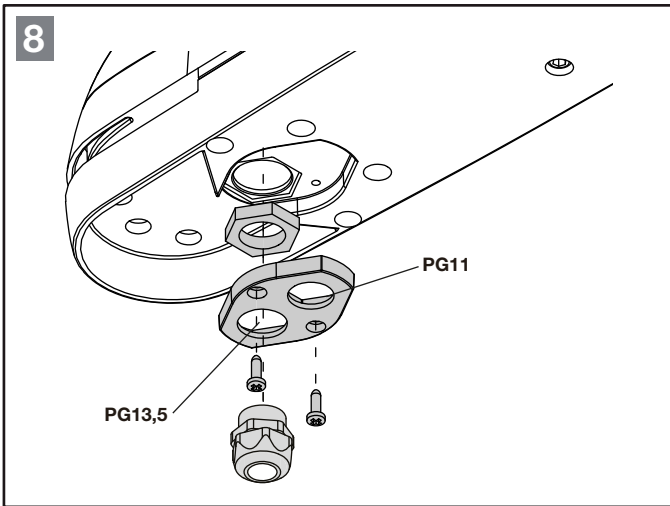
- Elektroanschlüsse dürfen nur von einer Elektrofachkraft durchgeführt werden!
- Die bauseitige Elektroinstallation muss den jeweiligen Schutzbestimmungen entsprechen (230/240 VAC, 50/60 Hz)!
- Achten Sie darauf, dass die nationalen Vorschriften für den Betrieb von elektrischen Geräten eingehalten werden.
- Schalten Sie vor allen elektrischen Arbeiten die Anlage spannungsfrei und sichern Sie sie gegen unbefugtes Wiedereinschalten.

ACHTUNG

- Fremdspannung an den Anschlussklemmen der Steuerung führt zu einer Zerstörung der Elektronik!
- Zur Vermeidung von Störungen die Steuerleitungen des Antriebes (24 VAC) in einem getrennten Installations-System zu anderen Versorgungsleitungen (230/240 VAC) verlegen!

3.2 Elektrischer Anschluss des Antriebes

Zunächst die beiliegende Verschraubung montieren und die im Paket enthaltene Motorzuleitung anschließen, siehe Bild 8 und 9. Für jeden Antrieb muss eine Zwischen-dose montiert werden. Von der Abzweigdose zur Steuerung eine Verbindungsleitung (NYY 3 x 1,5 mm² bis 10 m bzw. 3 x 2,5 mm² bis 20 m) verlegen. Siehe Bild 9 und 10.



Der Motoranschluss ist schon vorverdrahtet und auf einer Klemmleiste angeschlossen. Die Zuleitung muss am Antrieb und an der Steuerung angeschlossen werden.

Die Anschlussbelegung des Antriebes ist wie folgt:

- 1** = Motor -
- 2** = Motor +

Die Anschlussbezeichnungen der Steuerung lauten:

Für Motor 1:

- Klemme Z3** = Motor + (Anschluss 2)
- Klemme Z4** = Motor - (Anschluss 1)

Für Motor 2:

- Klemme Z5** = Motor + (Anschluss 2)
- Klemme Z6** = Motor - (Anschluss 1)

Bei falscher Laufrichtung des Motors **Z3** und **Z4** bzw. **Z5** und **Z6** gegeneinander vertauschen.

Hinweis zur Einstellung der Steuerung

Im Menü **P18.o** und **P18.c** muss mindestens der Wert **10**, und im Menü **P38** mindestens der Wert **2,00"** eingestellt sein, ansonsten kann es zu Funktionsstörungen kommen. Zusätzlich im Menü **P36 NEIN** einstellen. Bei 1 flügeligen Toren muss vor dem Lernen der Laufzeiten die Laufzeit von Motor 2 im Menü **P02** auf **"0"** gestellt werden !

Hinweis

Erst nach dem vollständigen Probelauf in Verbindung mit der Motorsteuerung, eines Befehlsgebers und der korrekten Endschaltereinstellung, sollte das restliche Zubehör angeschlossen werden.

4 BETRIEB DES DREHTOR-ANTRIEBES



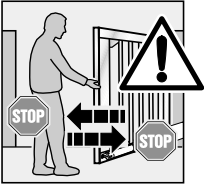
! WARNUNG

Verletzungsgefahr bei Torbewegung

Im Bereich des Tores kann es bei fahrendem Tor zu Verletzungen oder Beschädigungen kommen.

- Kinder dürfen nicht an der Toranlage spielen.
- Stellen Sie sicher, dass sich im Bewegungsbereich des Tores keine Personen oder Gegenstände befinden.
- Stellen Sie sicher, dass sich zwischen Tor und Antriebsmechanik keine Personen oder Gegenstände befinden.
- Betreiben Sie den Tor-Antrieb nur, wenn Sie den Bewegungsbereich des Tores einsehen können und dieses nur über eine Sicherheitseinrichtung verfügt.
- Überwachen Sie den Torlauf, bis das Tor die Endlage erreicht hat.
- Durchfahren bzw. durchgehen Sie Toröffnungen von ferngesteuerten Toranlagen erst, wenn das Tor in der Endlage Tor-Auf steht!
- Greifen Sie während einer Torfahrt nicht mit den Fingern an die Haupt- und Nebenschließkanten, hier besteht Quetsch- und Schergefahr!

Funktionsprüfung



- Testen Sie **monatlich** die Funktion der mechanische Entriegelung, sowie den Sicherheitsrücklauf.

- Um den Sicherheitsrücklauf zu prüfen, halten Sie das Tor mit beiden Händen an bzw. betätigen Sie die angebaute Schließkantensicherung, während das Tor zu- bzw. auffährt. Die Toranlage muss den Sicherheitsrücklauf einleiten.
- Beauftragen Sie bei Versagen des Sicherheitsrücklaufs unmittelbar einen Sachkundigen mit der Prüfung bzw. der Reparatur.

4.1 Einweisung von Benutzern

- Weisen Sie alle Personen, die die Toranlage benutzen, in die ordnungsgemäße und sichere Bedienung des Drehtorantriebes ein.
- Demonstrieren und testen Sie die mechanische Entriegelung, sowie den Sicherheitsrücklauf.

4.2 Verhalten bei einem Spannungsausfall

Um das Drehtor während eines Spannungsausfalls öffnen oder schließen zu können, ist dieses vom Antrieb zu entkoppeln (siehe Bild **7a** und **7b**). Dazu die Notentriegelungsklappe mit dem beiliegenden Schlüssel entsperren und öffnen. Den mitgelieferten Notentriegelungsschlüssel auf die Entriegelungsschraube stecken und durch eine 90°-Drehung im Uhrzeigersinn, den Antrieb entriegeln.

⚠️ WARNUNG

Verletzungsgefahr durch unerwartete Torfahrt

Die Stromzufuhr der Anlage muss vor jedem Ent- oder Verriegeln abgeschaltet werden. Dadurch wird vermieden, dass ein ungewollter Impuls das Tor in Bewegung setzt.

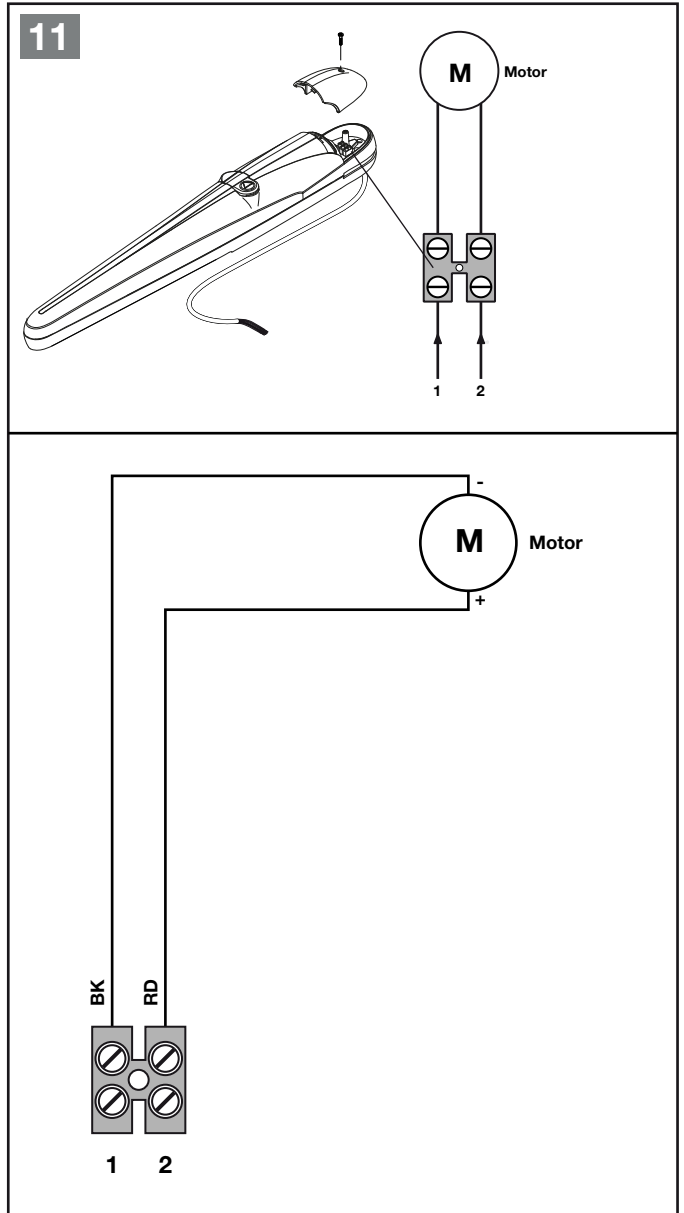
- Schalten Sie bei allen Arbeiten an der Toranlage die Netzversorgung ab und sichern diese gegen unbefugtes Wiedereinschalten.

5 TECHNISCHE DETAILS

5.1 Technische Details

	DX324
Motorspannung	24 VDC
Stromaufnahme	5,5 A
Leistung	120 W
Einschaltdauer	60 %
Schubkraft max.	1800 N
Laufzeit	13 - 19 Sek. / 90°
Betriebstemperatur	- 20°C...+ 60°C
Schutzgrad	IP44
Gewicht	8,2 kg

5.2 Interne Antriebsverdrahtung



5.3 Verwendete Abkürzungen

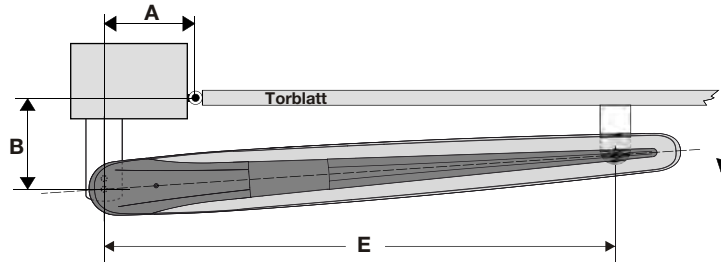
Farbcode für Leitungen, Einzeladern und Bauteile			
Die Abkürzungen der Farben für Leitung- und Aderkennzeichnung sowie Bauteilen folgen dem Internationalen Farbcode nach IEC 757:			
BK	Schwarz	RD	Rot
BN	Braun	WH	Weiß
GN	Grün	YE	Gelb
BU	Blau		

5.4 Montagetips, Sondereinbausituationen

12a

Standardeinbau bei Oberflurantrieben

A / B Maß
siehe Bild 1

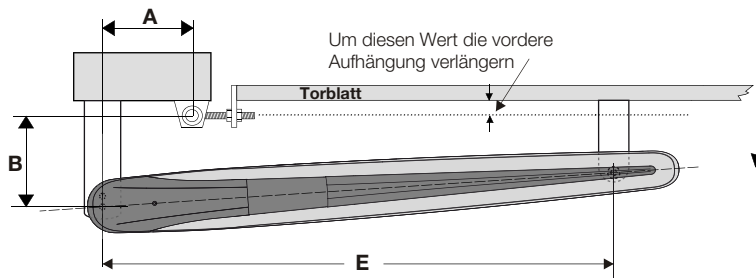


Schnittpunkt A und B (Werte siehe Bild 1) ergibt den Einhängepunkt des Antriebes

12b

Montage an Toren mit verstellbaren Bändern

A / B Maße
siehe Bild 1

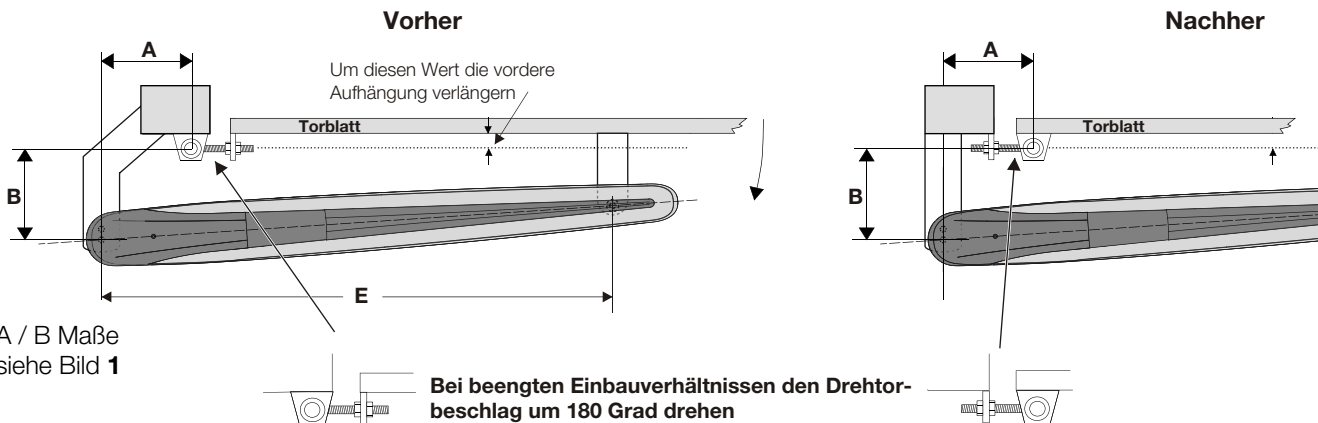


Schnittpunkt A und B (Werte siehe Bild 1) ergibt den Einhängepunkt des Antriebes

12c

Montage an Toren mit verstellbaren Bändern und Pfosten mit kleinen Abmessungen

A / B Maße
siehe Bild 1

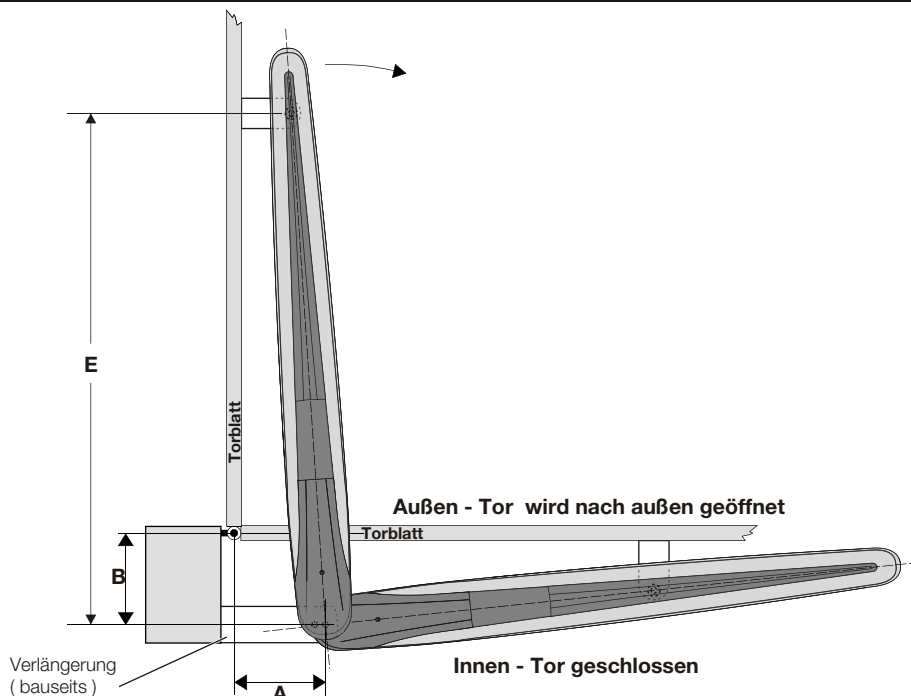


Schnittpunkt A und B (Werte siehe Bild 1) ergibt den Einhängepunkt des Antriebes

12d

Montage bei nach Außen schwenkenden Drehtoren

A / B Maße
siehe Bild 1



Schnittpunkt A und B (Werte siehe Bild 1) ergibt den Einhängepunkt des Antriebes

6 PRÜFUNG UND WARTUNG

Der Torantrieb ist wartungsfrei.
Zu Ihrer eigenen Sicherheit empfehlen wir jedoch, die Toranlage nach Herstellerangaben durch einen Sachkundigen prüfen und warten zu lassen.

 **WARNUNG**

Verletzungsgefahr durch unerwartete Torfahrt

Zu einer unerwarteten Torfahrt kann es kommen, wenn es bei Prüfung und Wartungsarbeiten an der Toranlage zum versehentlichen Wiedereinschalten durch Dritte kommt.

- Schalten Sie bei allen Arbeiten an der Toranlage die Netzversorgung ab.
- Sichern Sie die Toranlage gegen unbefugtes Wiedereinschalten.

Eine Prüfung oder eine notwendige Reparatur darf nur von einer sachkundigen Person durchgeführt werden. Wenden Sie sich hierzu an Ihren Lieferanten.

Eine optische Prüfung kann vom Betreiber durchgeführt werden.

- Prüfen Sie alle Sicherheits- und Schutzfunktionen **monatlich**.
- Vorhandene Fehler bzw. Mängel müssen **sofort** behoben werden.
- Für nicht sach- oder fachgerecht ausgeführte Reparaturen übernehmen wir keine Gewährleistung.

7 OPTIONALES ZUBEHÖR

Optionales Zubehör ist nicht im Lieferumfang enthalten. Das gesamte elektrische Zubehör darf den Antrieb mit maximal 500 mA belasten.

Folgendes Zubehör ist verfügbar:

- Externe Funk-Empfänger
- Externe Impuls-Taster (z. B. Schlüsseltaster)
- Externe Code- und Transponder-Taster
- Einweg-Lichtschranke
- Warnlampe/Signalleuchte
- Elektroschloss für Pfeilerverriegelung
- Elektroschloss für Bodenverriegelung
- Auflaufbock
- Sicherheitskontaktleisten

8 DEMONTAGE UND ENTSORGUNG

Hinweis

Beachten Sie beim Abbau alle geltenden Vorschriften der Arbeitssicherheit.

Lassen Sie den Tor-Antrieb von einem Sachkundigen nach dieser Anleitung sinngemäß in umgekehrter Reihenfolge demontieren und fachgerecht entsorgen.

9 GEWÄHRLEISTUNG

Gewährleistung

Wir sind von der Gewährleistung und der Produkthaftung befreit, wenn ohne unsere vorherige Zustimmung eigenbauliche Veränderungen vorgenommen oder unsachgemäße Installationen gegen unsere vorgegebenen Montagerichtlinien ausgeführt bzw. veranlasst werden. ➤

Weiterhin übernehmen wir keine Verantwortung für den versehentlichen oder unachtsamen Betrieb des Antriebes und des Zubehörs sowie für die unsachgemäße Wartung des Tores und dessen Gewichtsausgleich. Batterien und Glühlampen sind ebenfalls von den Gewährleistungsansprüchen ausgenommen.

Dauer der Garantie

Zusätzlich zur gesetzlichen Gewährleistung des Händlers aus dem Kaufvertrag leisten wir folgende Teilegarantie ab Kaufdatum:

- 2 Jahre auf die Antriebsmechanik, Motor, Motorsteuerung, Funk und Zubehör.

Kein Garantieanspruch besteht bei Verbrauchsmitteln (z. B. Sicherungen, Batterien, Leuchtmitteln). Durch die Inanspruchnahme der Garantie verlängert sich die Garantiezeit nicht. Für Ersatzlieferungen und Nachbesserungsarbeiten beträgt die Garantiefrist sechs Monate, mindestens aber die laufende Garantiefrist.

Voraussetzungen

Der Garantieanspruch gilt nur für das Land, in dem das Gerät gekauft wurde. Die Ware muss auf dem von uns vorgegebenen Vertriebsweg erstanden worden sein. Der Garantieanspruch besteht nur für Schäden am Vertragsgegenstand selbst. Die Erstattung von Aufwendungen für Aus- und Einbau, Überprüfung entsprechender Teile, sowie Forderungen nach entgangenem Gewinn und Schadensersatz sind von der Garantie ausgeschlossen. Der Kaufbeleg gilt als Nachweis für Ihren Garantieanspruch.

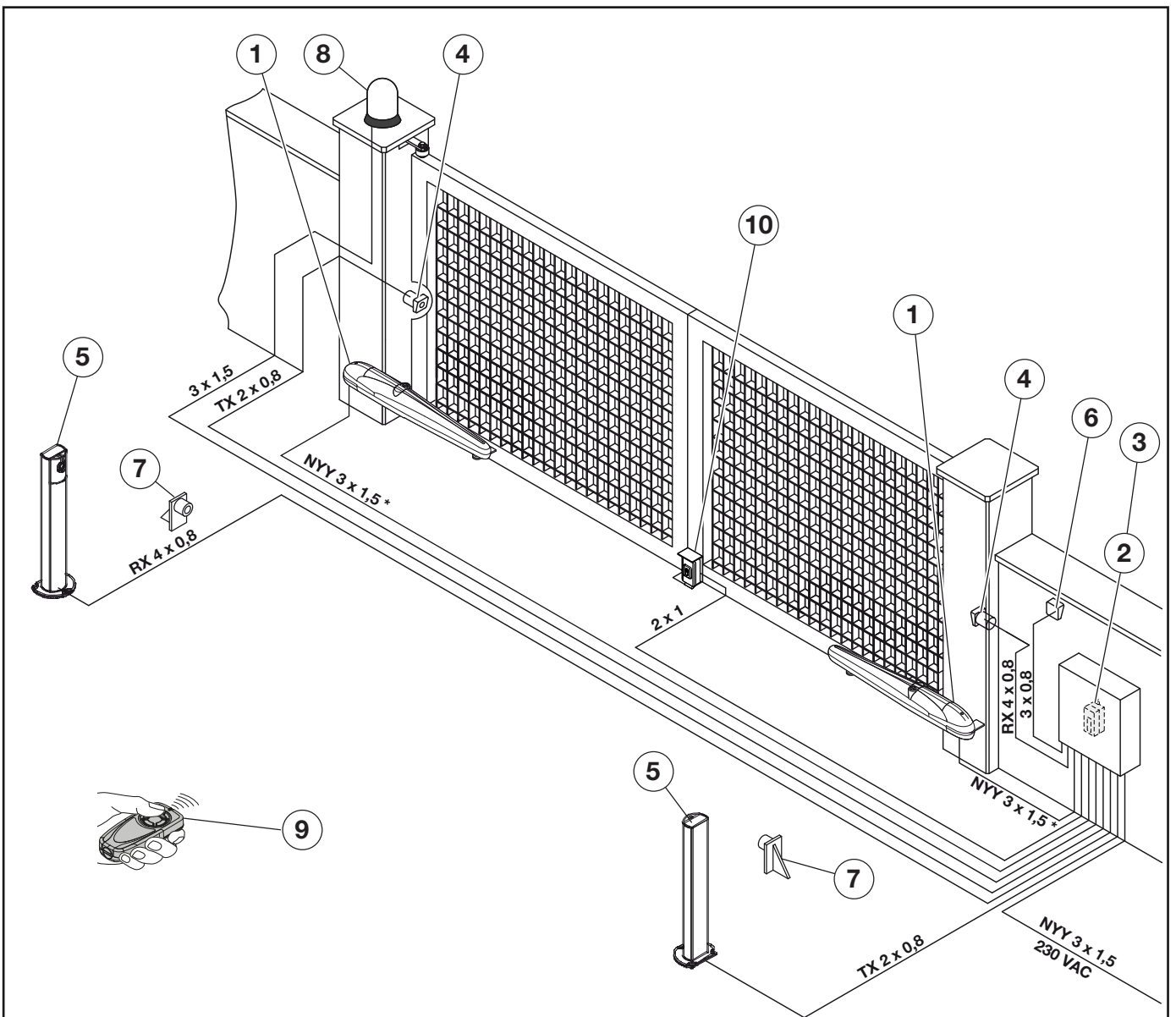
Leistung

Für die Dauer der Garantie beseitigen wir alle Mängel am Produkt, die nachweislich auf einen Material- oder Herstellungsfehler zurückzuführen sind. Wir verpflichten uns, nach unserer Wahl die mangelhafte Ware unentgeltlich gegen mangelfreie zu ersetzen, nachzubessern oder durch einen Minderwert zu ersetzen.

Ausgeschlossen sind Schäden durch:

- unsachgemäßen Einbau und Anschluss
- unsachgemäße Inbetriebnahme und Bedienung
- äußere Einflüsse, wie Feuer, Wasser, anormale Umweltbedingungen
- mechanische Beschädigungen durch Unfall, Fall, Stoß
- fahrlässige oder mutwillige Zerstörung
- normale Abnutzung oder Wartungsmangel
- Reparatur durch nicht qualifizierte Personen
- Verwendung von Teilen fremder Herkunft
- Entfernen oder Unkenntlichmachen des Typenschildes

Ersetzte Teile werden unser Eigentum.



* NYY 3 x 1,5 mm² (bis 10 m Leitungslänge)
 NYY 3 x 2,5 mm² (bis 20 m Leitungslänge)

- ① Drehtorantrieb
- ② Steuerung
- ③ Funkempfänger
- ④ Lichtschranke Typ 2 (Außen) / Sender (TX) und Empfänger (RX)
- ⑤ Lichtschranke Typ 1 (Innen) / Sender (TX) und Empfänger (RX)
- ⑥ Schlüsseltaster / Befehlsgeber
- ⑦ Mechanischer Endanschlag Tor-Auf
- ⑧ Warnlampe / Blinklampe mit Blinkgeber / Rundumleuchte
- ⑨ Handsender
- ⑩ Elektroschloss + Mechanischer Anschlag Tor-Zu

DX324

Berner Torantriebe KG
Graf-Bentzel-Straße 68
D-72108 Rottenburg
www.berner-torantriebe.eu