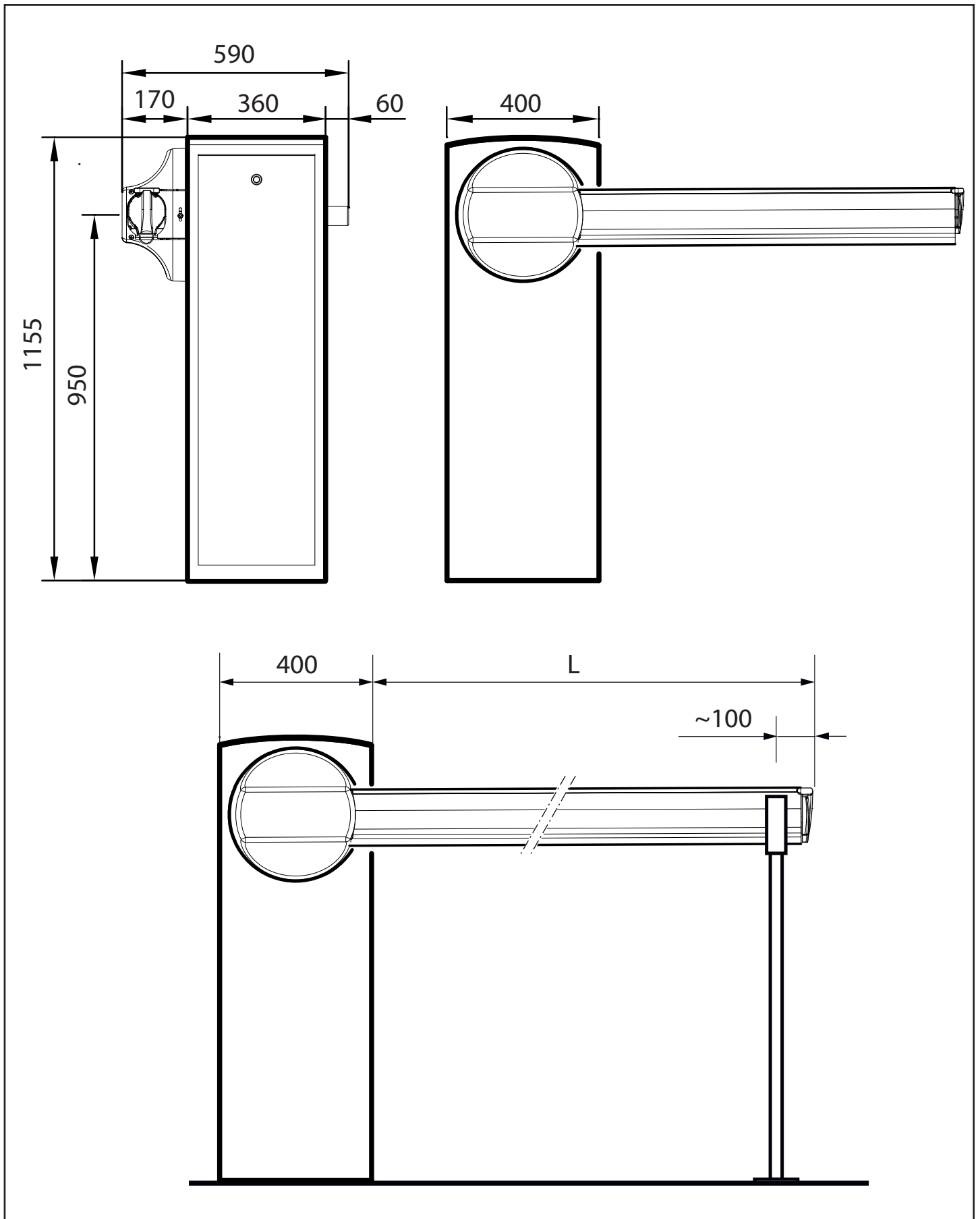


Anleitung für Montage, Betrieb und Wartung
Torschranke B6010



$L =$	Absperrbreite
$L =$	Durchfahrtsbreite ohne Auflagestütze
$L - 175 \text{ mm} =$	Durchfahrtsbreite mit Auflagestütze
$L + 300 \text{ mm} =$	Schrankenbaumlänge

Inhaltsverzeichnis

1	ZU DIESER ANLEITUNG	4	12	MENÜ-ÜBERSICHT	17
			12.1	Ebene 1	.17
			12.2	Ebene 2	.18
			12.3	Ebene 3	.20
			12.4	Ebene 4	.21
2	HINWEISE	4	13	STATUSANZEIGEN	21
2.1	Mitgeltende Unterlagen	.4	13.1	Sieben-Segment-Anzeige	.21
2.2	Bestimmungsgemäße Verwendung	.4	13.2	LED-Anzeige	.22
2.3	Nicht bestimmungsgemäße Verwendung	.4	14	BETRIEB DER SCHRANKE	22
2.4	Qualifikation des Monteurs	.4	14.1	Benutzer einweisen	.22
2.5	Verwendete Warnhinweise	.4	14.2	Funktionsprüfung	.22
2.6	Internationaler Farbcode nach IEC 757	.4	14.3	Verhalten bei/nach einem Spannungsausfall	.22
2.7	Verwendete Symbole	.4	15	PRÜFUNG UND WARTUNG	23
3	SICHERHEITSHINWEISE	5	16	ANSCHLUSSÜBERSICHT	24
3.1	Sicherheitshinweise zur Montage, Wartung, Reparatur und Demontage der Toranlage	.5	16.1	Klemmenbelegung / Sicherungen / Tasten der Steuerung	.24
3.2	Sicherheit bei der Montage	.5	16.2	LED-Anzeige	.25
4	TRANSPORT UND LAGERUNG	6	17	FUNKTIONSTÖRUNGEN	25
4.1	Wichtige Hinweise zum Transport und zur Lagerung:	.6	17.1	Störungen an der Schranke	.25
5	SCHRANKE MONTIEREN	6	17.2	Fehlerspeicher	.26
5.1	Wichtige Hinweise zur Montagevorbereitung	.6	18	KABELVERLEGPLAN	27
5.2	Befestigung auf neuem Fundament	.6	19	DEMONTAGE UND ENTSORGUNG	28
5.3	Schließrichtung bestimmen	.7	20	OPTIONALES ZUBEHÖR	28
5.4	Schrankenbaum montieren	.7	21	GARANTIEBEDINGUNGEN	28
5.5	Endlage prüfen	.8	22	TECHNISCHE DATEN	28
5.6	Ausgleichsfeder einstellen	.9	23	EG-KONFORMITÄTSERKLÄRUNG	29
6	NOTBEDIENUNG	9			
7	RICHTWERTTABELLE FEDEREINSTELLUNGEN	10			
8	INBETRIEBNAHME/ANSCHLUSS VON ZUSATZKOMponentEN	11			
8.1	Steuerung CSB-Xtreme	.11			
8.2	Hinweise für Elektro-Arbeiten	.11			
8.3	Netzanschluss herstellen (J1)	.11			
8.4	Servicetür erden	.11			
8.5	Warnleuchtenanschluss (J4)	.12			
8.6	Spannungsversorgung für externe Geräte 24 V AC (J5)	.12			
8.7	Optionsrelais (J5)	.12			
8.8	Sicherheitskreis in Zurichtung (J5/J7)	.12			
8.9	Stopp-Eingang/Tür-Kontakt-Schalter (J7)	.12			
8.10	Sicherheitseingang für Klappvorrichtung (J6/J7)	.12			
8.11	Befehlseingänge (J6/J7)	.13			
8.12	Programmierbarer Eingang PDM (J6/J7)	.13			
8.13	Anschluss für Temperatursensor (J7)	.13			
8.14	Anschluss Encoder (J6)	.13			
8.15	Endschalteranschlüsse	.13			
8.16	Anschluss Frequenzumrichter (Inverter)	.14			
8.17	Anschluss einer USV	.14			
9	ZUSATZMODULE	15			
9.1	Anschluss Synchromodul (J10) (Synchronbetrieb von 2 Schranken)	.15			
9.2	Anschluss Netzteil für Baumbelichtung (J8)	.15			
10	INBETRIEBNAHME	15			
10.1	Hinweise zur Inbetriebnahme	.15			
11	STEUERUNG KONFIGURIEREN	16			
11.1	Das Konfigurationsmenü	.16			

*Sehr geehrte Kundin, sehr geehrter Kunde,
wir freuen uns darüber, dass Sie sich für ein Qualitätsprodukt aus unserem Hause entschieden haben.*

1 ZU DIESER ANLEITUNG

- Diese Anleitung ist eine Originalbetriebsanleitung im Sinne der EG-Richtlinie 2006/42/EG. Lesen Sie die Anleitung sorgfältig und vollständig durch, sie enthält wichtige Informationen zum Produkt. Beachten Sie die Hinweise und befolgen Sie insbesondere die Sicherheits- und Warnhinweise.
- Bewahren Sie diese Anleitung sorgfältig auf!
- Anleitungen in anderen Sprachen als Deutsch sind Übersetzungen dieser Originalbetriebsanleitung.

2 HINWEISE

2.1 Mitgeltende Unterlagen

Für die sichere Nutzung und Wartung der Schrankenanlage müssen folgende Unterlagen zur Verfügung stehen:

- diese Anleitung
- Prüfbuch

2.2 Bestimmungsgemäße Verwendung

- Die Schranke darf nur zur Regelung von Kraftfahrzeugverkehr verwendet werden.
- Betrieb mit einer Schrankenbaumlänge von 4,0 m bis 6,0 m.
- Durchfahrt nur bei komplett geöffneter und stillstehender Schranke erlaubt.
- Der Betreiber muss durch geeignete Maßnahmen eine strikte Trennung von Kraftfahrzeug- und Personenverkehr sicherstellen.
- Schranke bei Sturmwarnungen und Windstärken ≥ 8 Beaufort schließen und spannungsfrei schalten.
- Eine bauliche Trennungen (z.B. ein Fußgängerweg neben der Fahrbahn) muss durch Warnhinweise und entsprechende Beschilderungen ergänzt werden.



Warnschild - Für Fußgänger verboten



Gebotszeichen - Für Fußgänger

2.3 Nicht bestimmungsgemäße Verwendung

- Die Konstruktion des Antriebs ist nicht für den Einsatz mit einem schwereren oder längeren Baum geeignet.
- Die Schranke ist nicht zur Regelung von Personenverkehr geeignet!
- Die Schranke darf nicht in explosionsgefährdeter Umgebungen betrieben werden.
- Wir lehnen jede Haftung bezüglich Sicherheit und Funktionstüchtigkeit der Schranke ab, wenn Komponenten anderer Hersteller verwendet werden.
- Die Montage der Schranke auf einem Fundament, das nicht unseren Vorgaben entspricht oder ohne Fundament.



WARNUNG!

Durch nicht-bestimmungsgemäße Verwendungen können Schadens- oder Gefahrenquellen entstehen.

2.4 Qualifikation des Monteurs

Nur die korrekte Montage und Wartung durch einen kompetenten/sachkundigen Betrieb oder eine kompetente/sachkundige Person in Übereinstimmung mit den Anleitungen kann die sichere und vorgesehene Funktionsweise einer Montage sicherstellen. Eine sachkundige Person ist gemäß EN 12635 eine Person, die über eine geeignete Ausbildung, qualifiziertes Wissen und praktische Erfahrung verfügt, um eine Toranlage richtig und sicher zu montieren, zu prüfen und zu warten.

2.5 Verwendete Warnhinweise



Das allgemeine Warnsymbol kennzeichnet eine Gefahr, die zu **Verletzungen** oder **zum Tod** führen kann.

In dieser Anleitung wird das allgemeine Warnsymbol in Verbindung mit den nachfolgend beschriebenen Warnstufen verwendet.



GEFAHR!

Kennzeichnet eine Gefahr, die unmittelbar zum **Tod** oder zu **schweren Verletzungen** führt.



WARNUNG!

Kennzeichnet eine Gefahr, die zum **Tod** oder zu **schweren Verletzungen** führen kann.



VORSICHT!

Kennzeichnet eine Gefahr, die zu leichten oder mittleren Verletzungen führen kann.



ACHTUNG!

Kennzeichnet eine Gefahr, die zu **Schäden am Produkt** oder zur **Zerstörung** führen kann.

2.6 Internationaler Farbcode nach IEC 757

WH	Weiß	GN	Grün
BN	Braun	YE	Gelb
BK	Schwarz	RD	Rot
OG	Orange	BU	Blau
GY	Grau	VT	Violett
RS	Rosa		

2.7 Verwendete Symbole




2.5

= siehe Kapitel 2.5




= Werkseinstellung

3 SICHERHEITSHINWEISE



WARNUNG!




Verletzungsgefahr durch ungewollte Schrankenbewegung!
Durch falsche Montage oder Handhabung der Schranke können ungewollte Bewegungen ausgelöst werden. **Personen und/oder Gegenstände können dabei verletzt werden.**

Bei falsch angebrachten Steuerungsgeräten (wie z.B. Taster) können ungewollte Schrankenbewegungen ausgelöst und dabei Personen oder Gegenstände eingeklemmt werden.

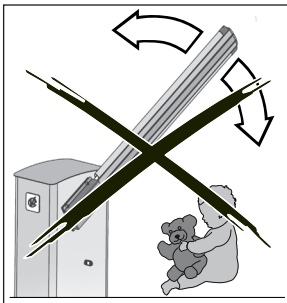
- ▶ Befolgen Sie alle Anweisungen, die in dieser Anleitung enthalten sind.
- ▶ Steuergeräte in einer Höhe von $\geq 1,5$ m befestigen, außerhalb der Reichweite von Kindern.
- ▶ Position für fest installierte Steuerungsgeräte (wie z.B. Taster) so wählen, dass der vollständige Bewegungsbereich der Schranke eingesehen werden kann und das Steuergerät sich ausreichend weit von beweglichen Teilen befindet.

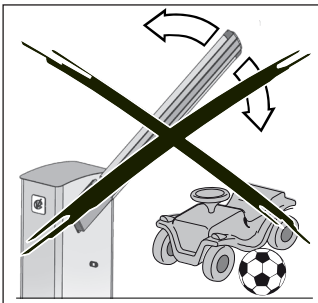
Bei Versagen vorhandener Sicherheitseinrichtungen können Personen oder Gegenstände eingeklemmt werden.

- ▶ Bringen Sie entsprechend ASR 1.7 in der Nähe der Schranke mindestens eine gut erkennbare und leicht zugängliche Not-Befehlseinrichtung (Not-Halt) an, mit der im Gefahrenfall die Schrankenbewegung zum Stillstand gebracht wird.



WARNUNG!





Verletzungsgefahr durch Schrankenbewegung!
Durch die sich öffnende / schließende Schranke kann es zu Verletzungen oder Beschädigungen kommen.

- ▶ Kinder dürfen nicht im Bereich der Schranke spielen.
- ▶ Im Bewegungsbereich der Schranke dürfen sich keine Personen oder Gegenstände befinden.
- ▶ Schranke nur öffnen/schließen, wenn Sie den Bewegungsbereich der Schranke einsehen können und diese über eine Sicherheitseinrichtung verfügt.
- ▶ Schrankenbewegung solange überwachen, bis der Schrankenbaum seine Endlage erreicht hat und stoppt.
- ▶ Schrankenöffnung von ferngesteuerten Schranken erst passieren, nachdem der Schrankenbaum senkrecht in seiner Endlage steht!
- ▶ Niemals den Schrankenbaum festhalten oder in bewegte Teile greifen.



WARNUNG!

Lesen sie vor der Installation und vor der Inbetriebnahme der Schranke diese Anleitung und speziell alle Sicherheitshinweise, um Fehler zu vermeiden! Fehler während der Installation oder beim Betrieb können zu schweren Verletzungen und zum Tod führen.

3.1 Sicherheitshinweise zur Montage, Wartung, Reparatur und Demontage der Toranlage

Die Montage, Wartung, Reparatur und Demontage der Toranlage und des Schiebetorantriebs muss durch Sachkundige ausgeführt werden.

- ▶ Bei Versagen der Toranlage oder des Schiebetorantriebs (Schwergängigkeit oder andere Störungen) unmittelbar einen Sachkundigen mit der Prüfung / Reparatur beauftragen.

3.2 Sicherheit bei der Montage

- Verpackungsmaterial (Kunststoff, Styropor, usw.) außerhalb der Reichweite von Kindern lagern und nach nationalen Vorgaben entsorgen.
- Spannungsversorgung vor jeder Arbeit an der Schrankenanlage abschalten und gegen Wiedereinschalten sichern.
- Alle Hinweise in den jeweiligen Kapiteln dieser Anleitung müssen beachtet werden.
- Einen allpolig-trennender Schutzschalter mit ≥ 3 mm Kontaktabstand vor die Netzzuleitung einbauen.
- FI-Schutzschalter (Auslöseschwelle 0,03 A) verwenden.
- Alle metallischen Teile der Schranke fachgerecht erden.
- Sicherheitseinrichtungen (z.B. Lichtschranken, Induktionsschleifen) verwenden, um vor möglichen Verletzungen und Schäden zu schützen.
- Für jede Schranke empfehlen wir den Einsatz von mindestens einem Leuchtsignal (Warn- oder Blinklicht) und entsprechenden Warningschildern an gut sichtbaren Stellen.
- Gehäuse (Abdeckungen / Deckel) muss während des Betriebs immer abgeschlossen sein.
- Niemals unter der Schranke stehen bleiben!

4 TRANSPORT UND LAGERUNG



WARNUNG!

Verletzungsgefahr beim Transport!

Die Schranke kann beim Abladen herunterfallen und schwere oder tödliche Verletzungen verursachen.

- Beim Abladen der Paketeinheiten muss ein geeignetes Hebewerkzeug verwendet werden.
- Niemals unter schwebende Lasten begeben.

4.1 Wichtige Hinweise zum Transport und zur Lagerung:

- Paketeinheiten nicht übereinander stapeln.
- Paketeinheiten nur in der angegebenen Position transportieren.
- Nur trocken und bei max. - 20°C bis + 55°C lagern.
- Beim Transport die Paketeinheiten gegen Schläge und Stöße sichern.
- Beim Transport die Paketeinheiten gegen Umstürzen, Kippen und Beschädigungen sichern.

5 SCHRANKE MONTIEREN

5.1 Wichtige Hinweise zur Montagevorbereitung

- Für einen sicheren Stand der Schranke muss die Oberfläche des Fundaments eben und ohne Gefälle bzw. Steigung (waagrecht) sein.
- Der Schrankenbaum ist um 300 mm länger als die Absperrbreite.
- Ab einer Schrankenbaumlänge von mehr als 4 m wird eine Pendelstütze oder eine Auflagestütze benötigt.
- Der Abstand zwischen Freileitungen und dem Bewegungsbereich des Schrankenbaums muss mindestens 4 m betragen.
- Leerrohre für die Netzzuleitung und Steuerleitungen (z.B. Zutrittskontrolle, Schlüsseltaster, Lichtschranke, Warnlicht, usw.) vorsehen.
- Nur Leitungen verwenden, die für den Außenbereich geeignet sind.
- Zur sicheren Montage sind mindestens zwei Personen erforderlich.

5.2 Befestigung auf neuem Fundament

Für den sicheren Halt der Schranke **muss** ein Fundament vorhanden sein, welches die Belastung aufnehmen kann.



ACHTUNG!

Das Fundament sollte ca. 20 mm höher sein als der Boden, um zu vermeiden, dass Wasseransammlungen die Anlage beschädigen.

Separate Leerrohre für Spannungsversorgung und Steuerleitungen verwenden.

Hinweis

Das Fundament durch einen Baufachmann herstellen lassen!

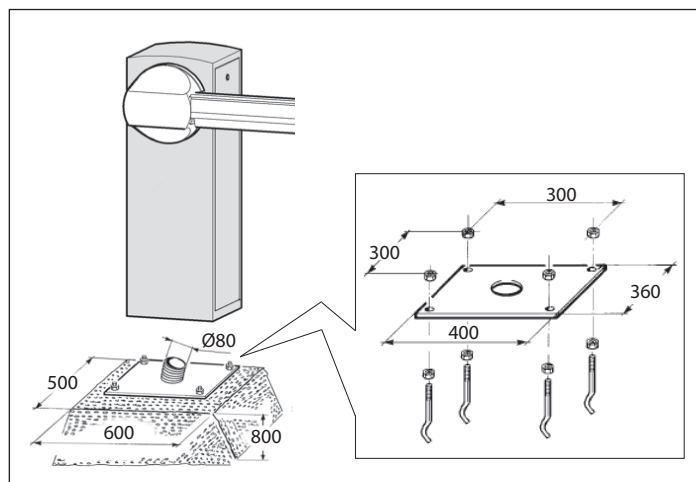
Eine Aushärtezeit einplanen!

5.2.1 Betongüte

- mind. C25/30 (nach DIN 1045)
- Die äußeren Fundamentabmessungen entsprechen Erfahrungswerten bei normalem, gewachsenem Boden und einer Flächenbelastung von ca. 25 N/mm².

5.2.2 Fundament-Maße und Vorgehensweise Fundament erstellen

- Fundament ausschachten, Verschalung anbringen, Bewehrungsstahl verlegen.
- Leerrohre für z.B. Netzzuleitung und Steuerleitungen für Sicherheiten, Befehlsgeber, usw. verlegen.
- Optional mitbestelltes Montageset auspacken und die Verankerungen mit den Unterlegscheiben und Muttern an der Montageschablone befestigen.



Maße und Grundplatte mit Verankerungen

- Grundplatte in die Schalung einsetzen, alle Leerrohre müssen > 50 mm aus/über die Bohrung in der Mitte ragen.

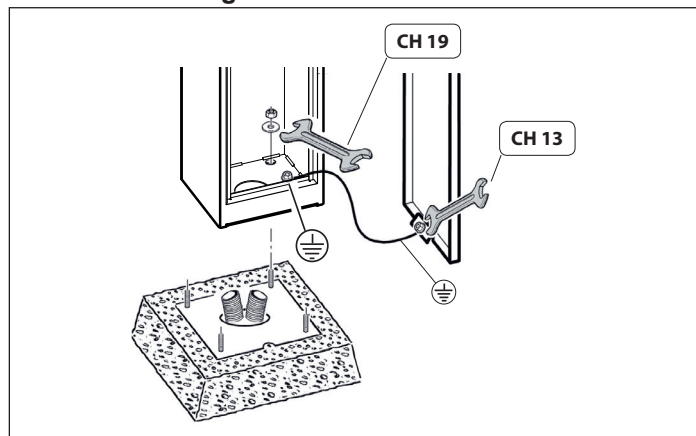


ACHTUNG!

Die Grundplatte vor dem Betonieren waagrecht und parallel zum Weg / zur Straße ausrichten!

- Fundament betonieren.
- Ausrichtung der Platte nochmals prüfen, ggf. korrigieren!
- Das Fundament **aushärten** lassen.

5.2.3 Schrankengehäuse montieren



- Muttern / Unterlegscheiben von Montageplatte lösen und Montageplatte entfernen.
- NYY-J 3 x 1,5 mm² für die Spannungsversorgung in das Leerrohr einziehen.
- Steuerleitungen einziehen.
- Gehäuse öffnen; Schlüssel in Türschloß stecken und um 90° nach links drehen, Abdeckung nach außen kippen und nach oben abnehmen.

**Schlüssel Pos. 1 (Zu)****Schlüssel Pos. 2 (Auf)**

- Das Schrankengehäuse mit der Tür zur Fahrbahn zeigend auf die Gewinde setzen, hierfür sind zwei Personen erforderlich.
- Unterlegscheiben einsetzen, Muttern fest anziehen.

5.2.4 Tür schließen;

- Die Tür schräg von oben auf den unteren Steg des Schrankengehäuses setzen und zum Gehäuse kippen.
- Schloss schließen, Schlüssel in Pos. 1 drehen.
- Schlüssel abziehen und sorgfältig aufbewahren.



5.2.5 Schrankengehäuse auf einem vorhandenen Fundament befestigen

	ACHTUNG!
Für einen sicheren Stand der Schranke muss die Oberfläche des Fundaments eben und ohne Gefälle bzw. Steigung (waagrecht) sein. Das Schrankengehäuse vor dem Bohren parallel zum Weg / zur Straße ausrichten!	

	ACHTUNG!
Schmutz Bei Bohrarbeiten können Bohrstaub und Späne zu Funktionsstörungen führen. ► Decken Sie bei Bohrarbeiten die Schranke / Schrankensteuerung ab.	

- Schrankengehäuse auf das vorhandene Fundament setzen, hierfür sind zwei Personen erforderlich.
- Die vier Bohrlöcher entsprechend der Grundplatte des Schrankengehäuses anzeichnen.
- Die Bohrlöcher \varnothing 10 mm oder \varnothing 12 mm mindestens 90 mm tief bohren.
- Bohrmehl aus den Bohrlöchern entfernen.

- Erdkabel NYY-J 3 x 1,5 mm² für die Spannungsversorgung verlegen.
- Steuerleitungen verlegen.
- Schwerlastanker (Bolzenanker) M10x95 oder M12x95 (*nicht im Lieferumfang*) einsetzen.
- Schrankengehäuse auf die Gewinde setzen und dieses parallel zum Weg / zur Straße ausrichten, hierfür sind zwei Personen erforderlich.
- Unterlagscheiben einsetzen, Muttern fest anziehen.

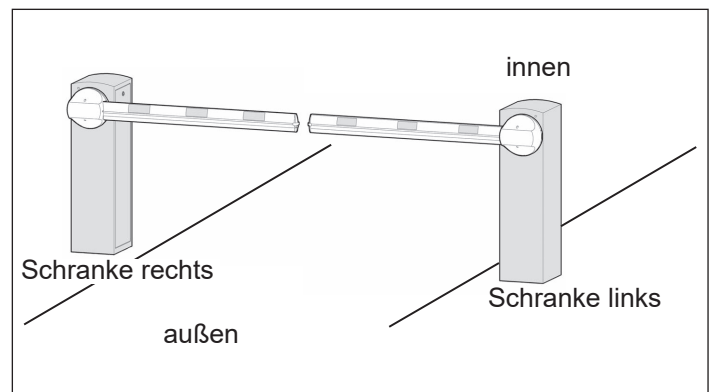
5.2.6 Fundament-Maße für Auflagestütze

Wird eine Auflagestütze benötigt, muss für diese ein Fundament erstellt werden.

- $L \geq 300$ mm x $B \geq 300$ mm x $T \geq 800$ mm (frostsicher, für Deutschland)
- Zur Befestigung der Auflagestütze vier Schwerlastanker M8x75 oder M10x85 verwenden.

5.3 Schließrichtung bestimmen

Alle Schranken können sowohl links, wie auch rechts montiert werden. Die Baumwelle ist auf beiden Seiten aus dem Gehäuse geführt.



5.4 Schrankenbaum montieren



GEFAHR!

Lebensgefahr durch Stromschlag!

Bei Kontakt mit der Netzspannung besteht die Gefahr eines tödlichen Stromschlags. Beachten Sie daher unbedingt folgende Hinweise:

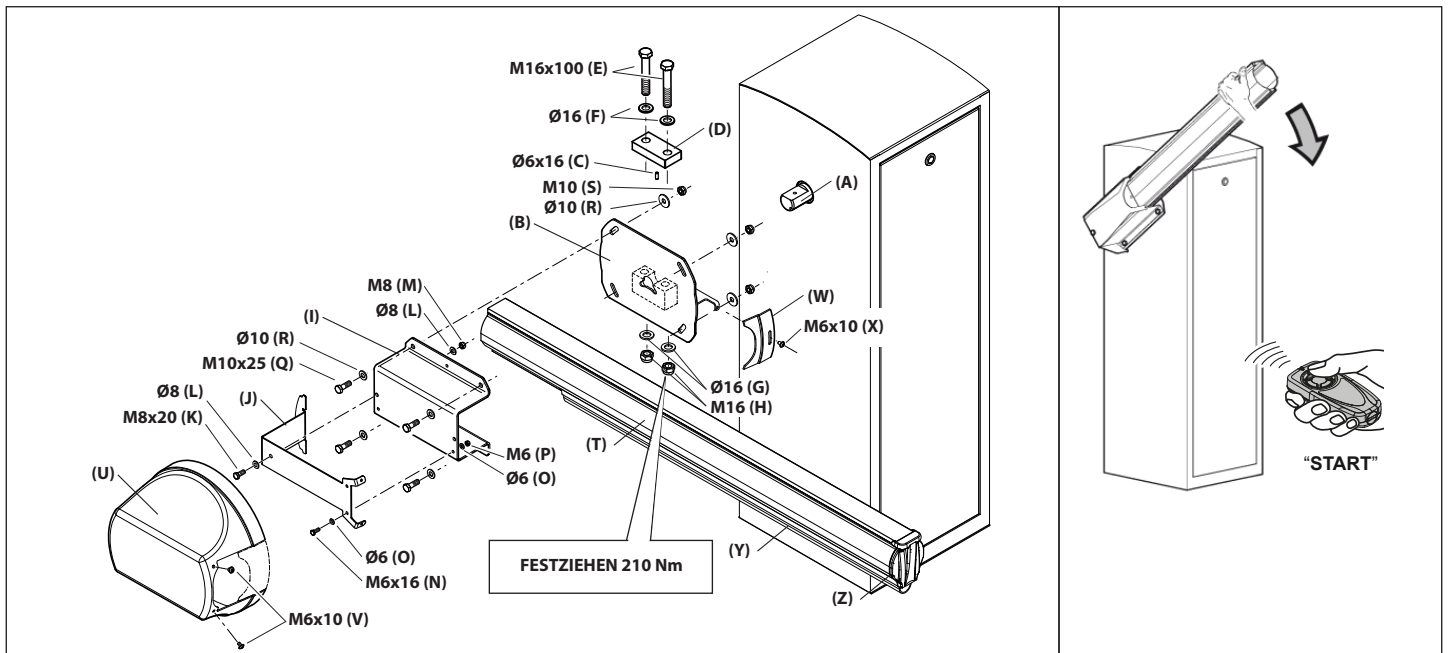
- Elektroanschlüsse dürfen nur von einer Elektro-fachkraft durchgeführt werden.
- Die bauseitige Elektroinstallation muss den jeweiligen Schutzbestimmungen entsprechen (230/240 V AC, 50/60 Hz).
- Achten Sie darauf, dass die nationalen Vorschriften für den Betrieb von elektrischen Geräten eingehalten werden.
- Schalten Sie vor allen Arbeiten die Anlage spannungsfrei und sichern Sie sie gegen unbefugtes Wiedereinschalten.



VORSICHT!

Quetschgefahr während der Baumbewegung!

- Niemals während der Baumbewegung in die Schranke greifen.



- Die Baumaufnahmeplatte (B) auf die Baumwelle (A) links oder rechts, abhängig von der Einbausituation, stecken.
- Den Sicherungsstift (C) in die Bohrung der Gegenplatte (D) stecken und mit einem Hammer einschlagen.
- Die Gegenplatte mit den 2 beiliegenden Schrauben (E) inkl. Unterlegscheiben (F+G) und den Stoppmuttern (H) an der Baumaufnahmeplatte befestigen.
- Den Befestigungswinkel (J) des Eingreifschutzes mittels Schraube (K), Unterlegscheiben (L) und Mutter (M) bzw. Schraube (N), Unterlegscheiben (O) und Mutter (P) an der Baumaufnahme (I) montieren.
- Die Baumaufnahme (I) mit den 4 beiliegenden Schrauben (Q) inkl. Unterlegscheiben (R) und den Stopfmuttern (S) an der Baumaufnahmeplatte soweit befestigen, dass der Schrankenbaum noch eingeschoben werden kann.
- Die Steuerung elektrisch anschließen und anschließend die Netzspannung einschalten.
- Die Steuerung im Schrankengehäuse befestigen und die Servicetür schließen.
- Ein Stück Schrankenbaum (ca. 1m) in die Baumaufnahme stecken. Einen „Startbefehl“ geben um die Baumaufnahme in

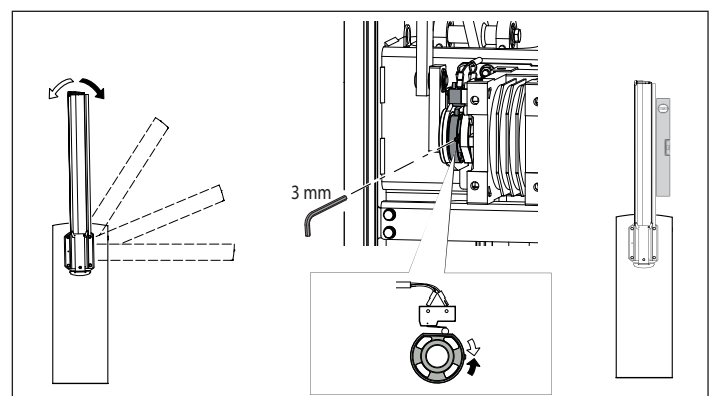
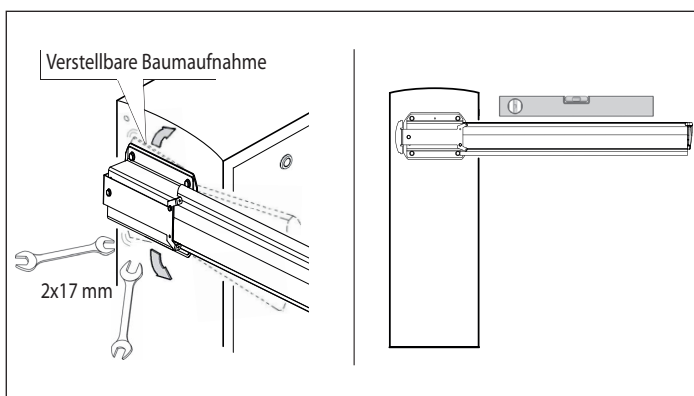
die waagerechte Position zu bringen und hierbei zusätzlich den Schrankenbaum nach unten ziehen, damit das Untersetzungsgetriebe die Kraft der vorgespannten Feder überwinden kann.

- Die Netzspannung abschalten und gegen unbefugtes Wiedereinschalten sichern.
- Den Schrankenbaum (T) auf gewünschte Länge absägen und die Schnittkanten entgraten.
- Den Baum bis zum Anschlag in die Baumaufnahme schieben.
- Die Baumaufnahme befestigen.
- Den Schrankenbaum waagrecht ausrichten und die Baumaufnahme festschrauben.
- Den Eingreifschutz (U) auf die Baumaufnahme (I) stecken und am Befestigungswinkel (J) mit den beiden Schrauben (V) befestigen.
- Die hintere Abdeckung (W) des Eingreifschutzes mit der Schraube (X) an der Baumaufnahmeplatte (B) befestigen.
- Das Gummiprofil (Y) in die Nut des Baums einschieben. Zur einfacheren Montage die Nut mit Silikonspray einsprühen.
- Die Endkappe (Z) des Baums aufstecken und befestigen.

5.5 Endlage prüfen

- Nachdem der Baum, Eingreifschutz, Gummiprofil und Baumabdeckung montiert sind, nochmals die Endlage zu prüfen, ggf. mittels der Baumbefestigung korregieren.
- Die Netzspannung einschalten und einen „Startbefehl“ geben, die Schranke fährt in die Endlage auf.

- Die Position der Endlage auf überprüfen und ggf. mit dem Endschalter auf korregieren.



5.6 Ausgleichsfeder einstellen



WARNUNG!

Niemals selbst die Ausgleichsfeder für den Gewichtsausgleich der Schranke oder deren Halterungen auswechseln, nachstellen oder reparieren. Diese steht unter hoher Spannung und kann schwere Verletzungen verursachen!

Immer einen Sachkundigen beauftragen.



WARNUNG!

Verletzungsgefahr durch unvorhersehbare Bewegung der Baummechanik.

► Niemals die Schranke ohne montierten Schrankenbaum entriegeln.



VORSICHT!

Verletzungsgefahr durch unvorhersehbare Schrankenbaumbewegung!

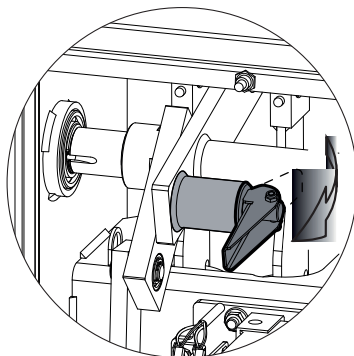


VORSICHT!

Quetschgefahr während der Baumbewegung!

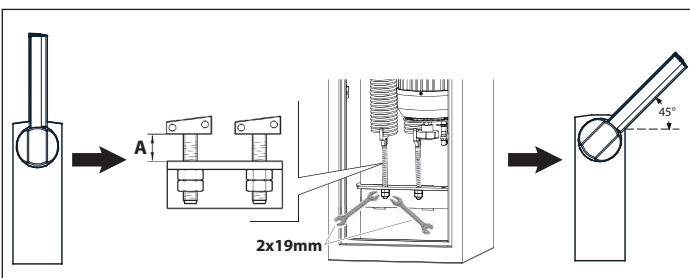
► Niemals während der Baumbewegung in die Schranke greifen.

- Den Notentriegelungshebel des Mitnehmerhebels nach vorne bewegen.
- Den Baum von Hand bewegen, der Schrankenbaum sollte bei einem Winkel von ca. 45° ausgeglichen stehen bleiben.



Um den Federausgleich anzupassen:

- Den Schrankenbaum in die Endlag Auf bewegen.
- Die Konter-Mutter lösen.
- Federspannung anpassen, erhöhen durch verkleinern und entspannen durch vergrößern vom Maß A.
- Konter-Mutter festziehen.
- Den Ausgleich bei 45° nochmals überprüfen.
- Wenn die Federspannung korrekt eingestellt ist, den Mitnehmerhebel wieder befestigen.



Hinweis

Den Richtwert der Federspannung (Maß A) können der Tabelle 1 auf **Seite 10** entnommen werden!

6 NOTBEDIENUNG



WARNUNG!

Verletzungsgefahr durch unvorhersehbare Bewegung der Baummechanik.

► Niemals die Schranke ohne montierten Schrankenbaum entriegeln.

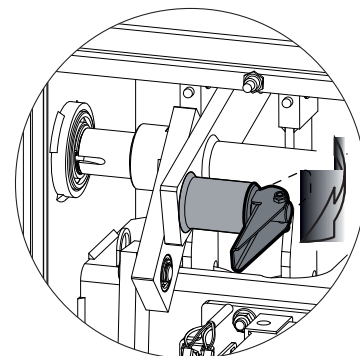


VORSICHT!

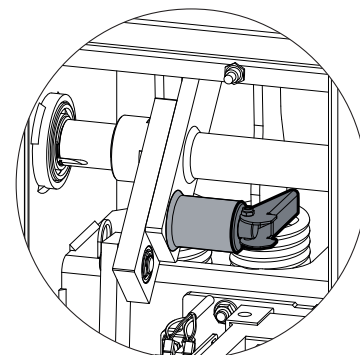
Verletzungsgefahr durch unvorhersehbare Schrankenbaumbewegung!

Um die Schranke bei einem Netzausfall oder Störungen zu bedienen, kann diese mittels eines Hebels entriegelt und von Hand geöffnet bzw. geschlossen werden.

- Schranke spannungsfrei schalten und gegen Wiedereinschalten sichern.
- Servicetür öffnen.
- Um die Schranke zu entriegeln, den Notentriegelungshebel des Mitnehmerhebels nach vorne bewegen.
- Um die Schranke zu verriegeln, den Baum wieder in die Ursprungslage bewegen und den Notentriegelungshebel des Mitnehmerhebels nach vorne bewegen.



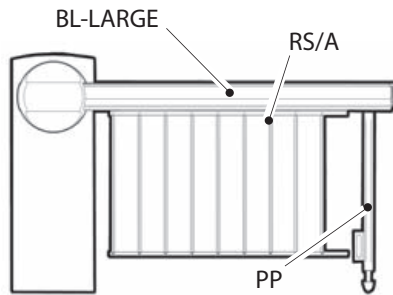
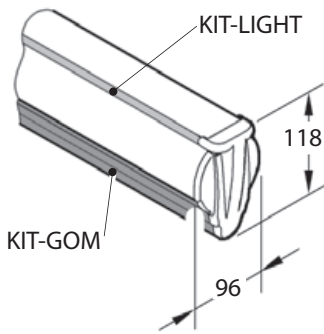
Schranke entriegeln



Schranke verriegeln

7 RICHTWERTTABELLE FEDEREINSTELLUNGEN

Dieser Tabelle können Sie die Richtwerte der Federeinstellung bei verschiedenen Baumlängen und angebautem Zubehör entnehmen. Den Federausgleich muss jedoch, wie unter Punkt 5.6 auf Seite 9 beschrieben, überprüft und ggf. korrigiert werden!



Legende:

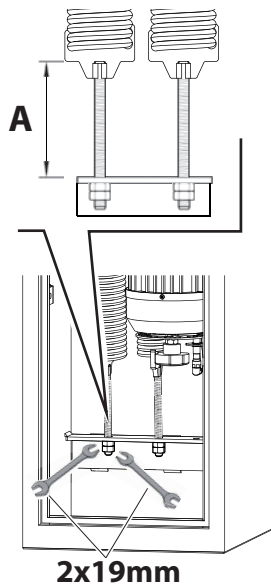
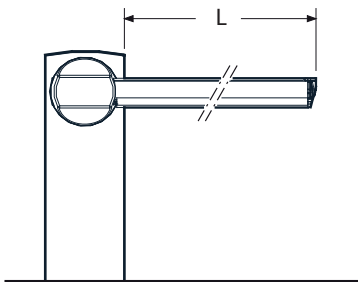
BL-SMALL	Schrankenbaum
PP	Pendelstütze
KIT-GOM	Gummischutzprofil
LIGHT R/G	LED-Beleuchtung rot/grün
RS/A	Hängegitter

Hinweis

Der Schrankenbaum darf nicht mit weiterem Zubehör belastet werden!

Tabelle 1

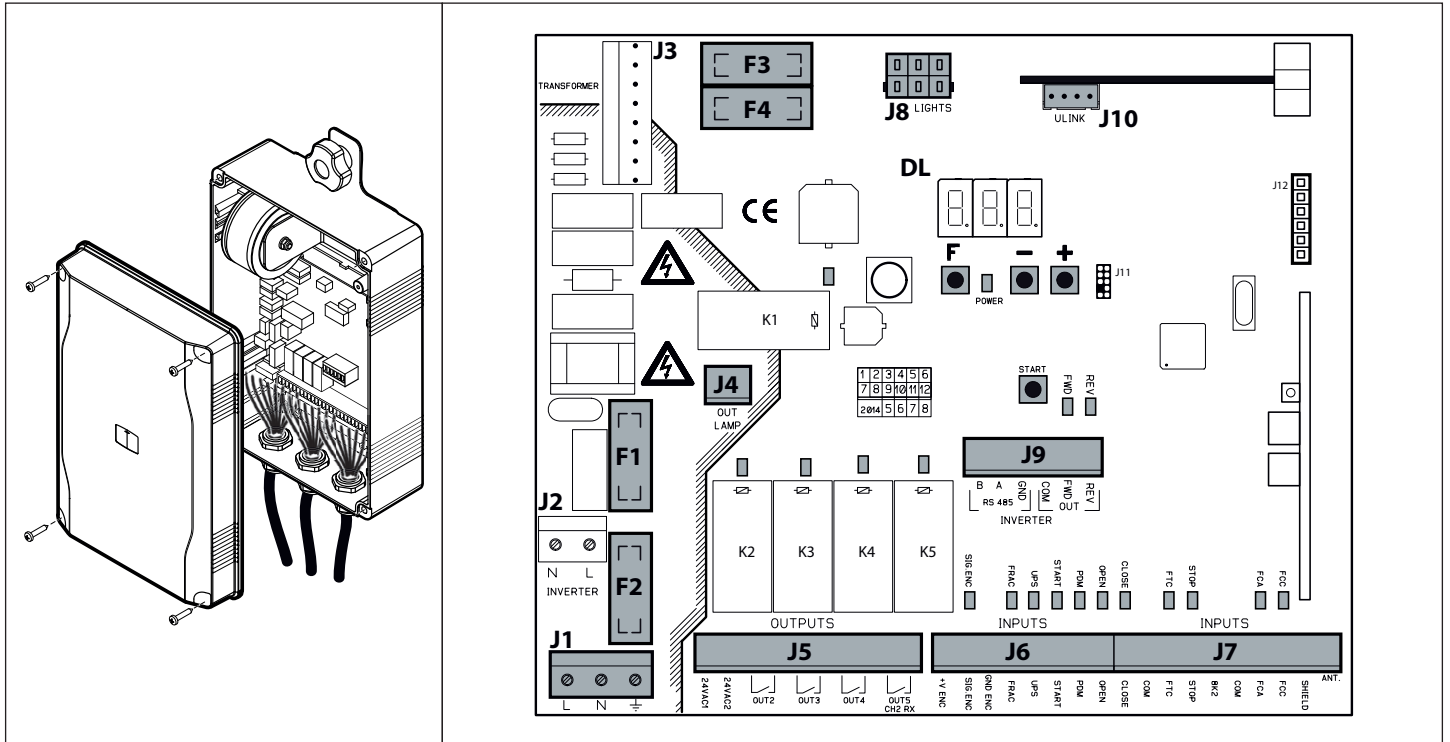
Feder	Ø Draht	Farbe
W	ø7,5	weiß
Y	ø9,0	gelb
P	ø9,5	violett



		B6010					
		L	4000	4500	5000	5500	6000
BL-LARGE	rev. 01		W+W	W+W	Y	Y	W+Y
	A (mm)	125	125	125	95	125	
BL-LARGE + PP	rev. 01		W+W	W+W	Y	W+Y	W+Y
	A (mm)	125	95	95	120	95	
BL-LARGE + KIT-GOM	rev. 01		W+W	W+W	Y	W+Y	W+Y
	A (mm)	125	85	85	115	85	
BL-LARGE + KIT-GOM + PP	rev. 01		W+W	Y	W+Y	W+Y	Y+Y
	A (mm)	100	95	120	95	120	
BL-LARGE + LIGHT R/G	rev. 01		W+W	W+W	W+W	W+Y	W+Y
	A (mm)	125	115	80	125	110	
BL-LARGE + LIGHT R/G + PP	rev. 01		W+W	Y	Y	W+Y	W+Y
	A (mm)	125	115	85	115	85	
BL-LARGE + LIGHT R/G + KIT-GOM	rev. 01		Y	Y	Y	W+Y	Y+Y
	A (mm)	125	115	80	105	125	
BL-LARGE + LIGHT R/G + KIT-GOM + PP	rev. 01		Y	Y	W+Y	W+Y	Y+Y
	A (mm)	125	85	115	85	115	
BL-LARGE + RS/A	rev. 01		Y	Y	W+Y	W+Y	Y+Y
	A (mm)	125	100	120	90	120	
BL-LARGE + RS/A + PP	rev. 01		Y	W+Y	W+Y	Y+Y	Y+Y
	A (mm)	110	125	100	125	100	
BL-LARGE + RS/A + LIGHT R/G	rev. 01		Y	Y	W+Y	Y+Y	Y+Y
	A (mm)	125	90	115	125	110	
BL-LARGE + RS/A + LIGHT R/G + PP	rev. 01		Y	W+Y	W+Y	Y+Y	Y+Y
	A (mm)	105	125	95	120	95	

8 INBETRIEBNAHME/ANSCHLUSS VON ZUSATZKOMPONENTEN

8.1 Steuerung CSB-Xtreme



8.2 Hinweise für Elektro-Arbeiten

GEFAHR!

Netzspannung

Bei Kontakt mit der Netzspannung besteht die Gefahr eines tödlichen Stromschlags.

Beachten Sie daher unbedingt folgende Hinweise:

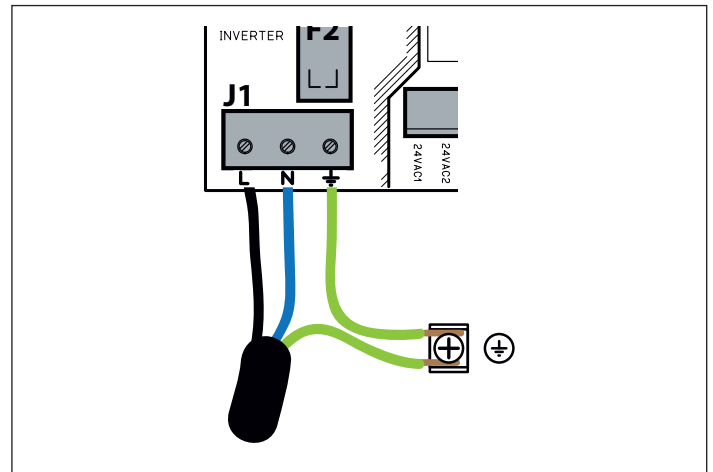
- ▶ Elektroanschlüsse dürfen nur von einer Elektrofachkraft durchgeführt werden.
- ▶ Die bauseitige Elektroinstallation muss den jeweiligen Schutzbestimmungen entsprechen (230/240 V AC, 50/60 Hz).
- ▶ Schalten Sie vor allen elektrischen Arbeiten die Anlage spannungsfrei und sichern Sie sie gegen unbefugtes Wiedereinschalten

ACHTUNG!

- *Steuerung vor Feuchtigkeit schützen*
- *Fremdspannung an den Anschlussklemmen der Steuerung führt zu einer Zerstörung der Elektronik!*
- *Zur Vermeidung von Störungen ist darauf zu achten, dass die Steuerleitungen des Antriebes (24 V DC) in einem getrennten Installations-System zu anderen Versorgungsleitungen (230 V AC) zu verlegen sind!*
- *Die Netzzuleitung der Schranke ist entsprechend den gesetzlichen Auflagen mit einem FI-Schutzschalter (30 mA) zu sichern.*
- *Zwischen die Netzzuleitung und der Zuleitung zur Schranke ist entsprechend ASR 1.7 in der Nähe der Schranke ein allpoligtrennender und abschließbarer Hauptschalter zu installieren.*

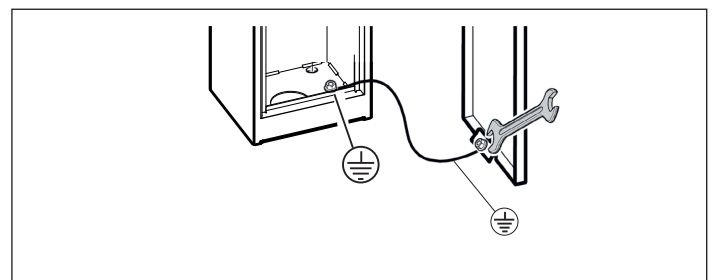
8.3 Netzanschluss herstellen (J1)

- Gehäuse öffnen.
- Schutzleiter an der Erdungsklemme des Steuerungsgehäuses anschließen.
- Die Netzzuleitung 230 VAC / 50 Hz an den Klemmen **L** und **N** (J1) anschließen.



8.4 Servicetür erden

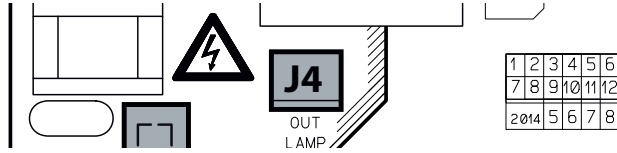
- Den Erdungsanschluss der Servicetür mit dem Erdungsanschluss des Schrankengehäuses verbinden. Erdungsleitung ist nicht im Lieferumfang enthalten!



8.5 Warnleuchtenanschluss (J4)

ACHTUNG!
Den Ausgang mit max. 230V - 40 W belasten!

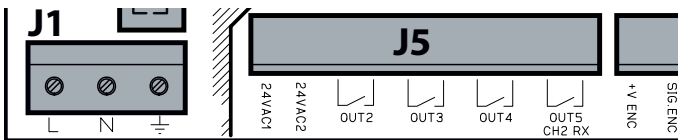
An der Steuerung kann eine Warnleuchte an der Klemme **OUT LAMP** (nicht potenzialfrei, 230 VAC / max. 40 W) angeschlossen werden.



8.6 Spannungsversorgung für externe Geräte 24 V AC (J5)

Die Steuerung hat einen Ausgang 24 VAC / max. 1 A, zum Anschluss der Spannungsversorgung externer Geräte.

- Diese an den Klemmen **24VAC1** und **24VAC2** anschließen.

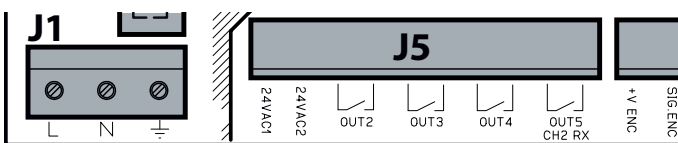


8.7 Optionsrelais (J5)

Die Steuerung hat 4 programmierbare potenzialfreie Relaisausgänge **OUT2**, **OUT3**, **OUT4** und **OUT5**.

Die Ausgänge dürfen mit max. 24 V AC/DC und max. 500 mA belastet werden.

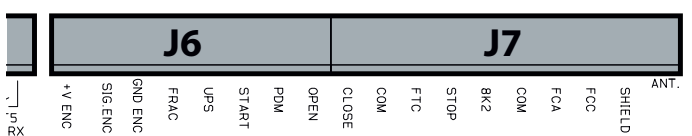
- Die Funktion für **OUT2** wird im Menü in Ebene 2 Parameter $\alpha 2$ eingestellt.
- Die Funktion für **OUT3** wird im Menü in Ebene 2 Parameter $\alpha 3$ eingestellt.
- Die Funktion für **OUT4** wird im Menü in Ebene 2 Parameter $\alpha 4$ eingestellt.
- Die Funktion für **OUT5** wird im Menü in Ebene 2 Parameter $\alpha 5$ eingestellt.



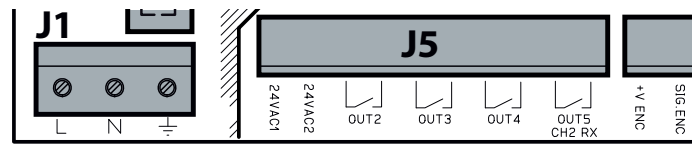
8.8 Sicherheitskreis in Zurichtung (J5/J7)

An der Steuerung kann an den Sicherheitskreis Zu eine Lichtschranke und/oder Sicherheitsschleife angeschlossen werden.

- Den potenzialfreien Öffnerkontakt an den Klemmen **FTC** und **COM** anschließen.
- Die Sicherheitskreis dient zum Erfassen eines Hindernisses während der Schließbewegung.
- Die Funktion des Sicherheitseinganges wird im Menü in Ebene 1 Parameter Ft eingestellt.



- Die Spannungsversorgung der Lichtschranke an den Klemmen **24VAC1** und **24VAC2** der Steuerung anschließen.



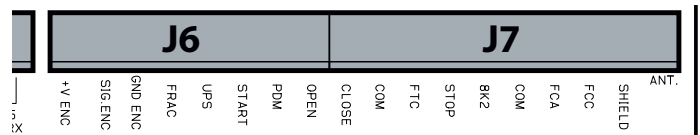
Hinweis

Öffnerkontakte in Reihe schalten, falls mehrere Lichtschranken bzw. Lichtschranke und Sicherheitsschleife installiert werden. Bei geöffnetem Sicherheitskreis, ist die LED **FTC** aus. Ist keine Sicherheit angeschlossen, muss an den Klemmen **FTC** und **COM** eine Drahtbrücke angeschlossen werden.

8.9 Stopp-Eingang/Tür-Kontakt-Schalter (J7)

An der Steuerung kann ein Stopp-Taster mit einem potenzialfreien Öffnerkontakt angeschlossen werden. Bei Betätigung wird eine Baumbewegung sofort gestoppt.

- Den potenzialfreien Öffnerkontakt an den Klemmen **STOP** und **COM** anschließen.



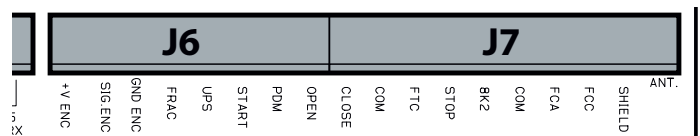
Hinweis

An der Steuerung ist bereits werkseitig ein Tür-Kontakt-Schalter (potentialfreier Öffnerkontakt) angeschlossen. Wird zusätzlich ein Stopp-Taster angeschlossen, muss dieser in Reihe zum vorhandenen Tür-Kontakt-Schalter angeschlossen werden. Bei Betätigung stoppt die Baumbewegung sofort, der nächste Befehl öffnet die Schranke. Bei aktiviertem automatischen Zulauf wird dieser durch Öffnen des Stopp-Kreises unterbrochen, beim nächsten Befehl wird die Offenhaltezeit neu gestartet. Bei geöffnetem Stopp-Kreis, ist die LED **STOP** aus. Ist kein Stopp-Taster bzw. Tür-Kontakt-Schalter angeschlossen, muss an den Klemmen **STOP** und **COM** eine Drahtbrücke angeschlossen werden.

8.10 Sicherheitseingang für Klappvorrichtung (J6/J7)

An der Steuerung kann der Sicherheitsschalter der optional erhältlichen Klappvorrichtung (KV-FR STD, nur bei B5010) angeschlossen werden. Bei Betätigung wird eine Baumbewegung sofort gestoppt.

- Den Sicherheitsschalter an den Klemmen **+V** (brauner Draht), **FRAC** (schwarzer Draht) und **GND** (blauer Draht) anschließen.
- Der Sicherheitseingänge kann im Menü in Ebene 3 Parameter F_r aktiviert bzw. deaktiviert werden.



Hinweis

Bei geöffnetem Sicherheitsschalter, ist die LED **FRAC** aus.
Bei Betätigung stoppt die Baumbewegung sofort, der nächste Befehl öffnet die Schranke.
Wird ein Sicherheitsschalter angeschlossen, muss der Eingang im Menü in Ebene 3 Parameter F_r aktiviert werden.

8.11 Befehlseingänge (J6/J7)**8.11.1 Eingang START**

An der Steuerung kann ein Start-Taster mit einem potenzialfreien Schließerkontakt angeschlossen werden.

- Funktion: Auf-Stopp-Zu-Stopp-Auf usw..
- Den potenzialfreien Schließerkontakt an den Klemmen **START** und **COM** anschließen.

Hinweis

Bei betätigtem Start-Befehl, leuchtet die LED **START**.

8.11.2 Eingang OPEN

An der Steuerung kann ein Auf-Taster mit einem potentialfreien Schließerkontakt angeschlossen werden.

- Funktion: Auf bzw. Dauer-Auf bei aktiviertem automatischen Schließen.
- Den potenzialfreien Schließerkontakt an den Klemmen **OPEN** und **COM** anschließen.

Hinweis

Mehrere Auf-Taster und/oder Öffnungsschleife parallel anschließen.
Bei betätigtem Auf-Befehl, leuchtet die LED **OPEN**.
Den Schaltuhrkontakt für Dauer-Auf an diesem Eingang anschließen.

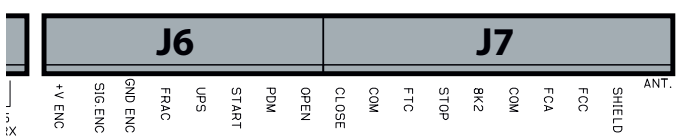
8.11.3 Eingang CLOSE

An der Steuerung kann ein Zu-Taster mit einem potenzialfreien Schließerkontakt angeschlossen werden.

- Funktion: Schließen.
- Den potenzialfreien Schließerkontakt an den Klemmen **CLOSE** und **COM** anschließen.
- Die Funktion des Zu-Tasters wird im Menü in Ebene 1 Parameter ζ_L eingestellt.

Hinweis

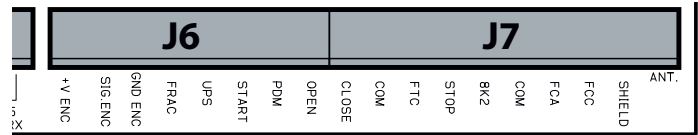
Mehrere Zu-Taster parallel anschließen.
Bei betätigtem Zu-Befehl, leuchtet die LED **CLOSE**.
Ein Schließen ist nur möglich, wenn keine Sicherheitseinrichtung angesprochen hat.

**8.12 Programmierbarer Eingang PDM (J6/J7)**

An der Steuerung kann ein potenzialfreier Kontakt angeschlossen werden.

- Den potenzialfreien Kontakt an den Klemmen **PDM** und **COM** anschließen.
- Die Art des Kontaktes (NO oder NC) wird im Menü in Ebene 3 Parameter P_d eingestellt.
- Das Eingangssignal kann auf einen programmierbaren Ausgang (Optionsrelais) weitergeleitet werden. Hierzu im Menü in Ebene 2 Parameter a_2 , a_3 , a_4 oder a_5 den Wert \varnothing_3 einstellen.

- Das Eingangssignal kann zum Aktivieren reduzierter Laufgeschwindigkeiten (60% der im Menü in Ebene 3 Parameter \varnothing_5 und ζ_5 eingestellten Geschwindigkeiten) genutzt werden. Hierzu im Menü in Ebene 3 Parameter F_P den Wert \varnothing_1 einstellen.

**Hinweis**

Bei geschlossenem Kontakt, leuchtet die LED **PDM**.

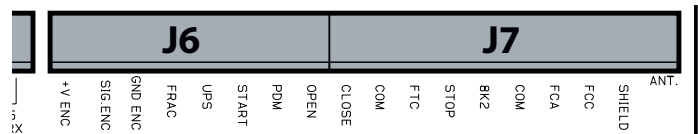
8.13 Anschluss für Temperatursensor (J7)

An der Steuerung kann ein optional erhältlicher Temperatursensor (NTC) angeschlossen werden, um die Heizfunktion der Schranke zu steuern.

- Den Temperatursensor an den Klemmen **8k2** und **COM** anschließen.
- Hierzu im Menü in Ebene 2 Parameter ζ_E den Wert \varnothing_2 einstellen.

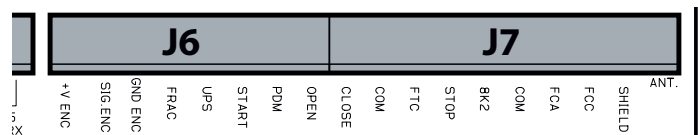
Hinweis

Ohne Temperatursensor darf die Heizfunktion nur bei einer maximalen Temperatur von $\leq 10^\circ\text{C}$ aktiviert werden.
Bei höheren Temperaturen muss der optional erhältliche Temperatursensor (2906042) montiert und angeschlossen werden.

**8.14 Anschluss Encoder (J6)**

An der Steuerung ist werkseitig ein Encoder an den Klemmen **+V** (brauner Draht), **SIG.** (schwarzer Draht) und **GND** (blauer Draht) angeschlossen.

- Der Encoder dient zum Erfassen eines Hindernisses während der Schließbewegung.
- Die Funktion des Encoders wird im Menü in Ebene 1 Parameter E_ζ eingestellt.
- Die Empfindlichkeit wird im Menü in Ebene 1 Parameter E_5 eingestellt.

**8.15 Endschalteranschlüsse**

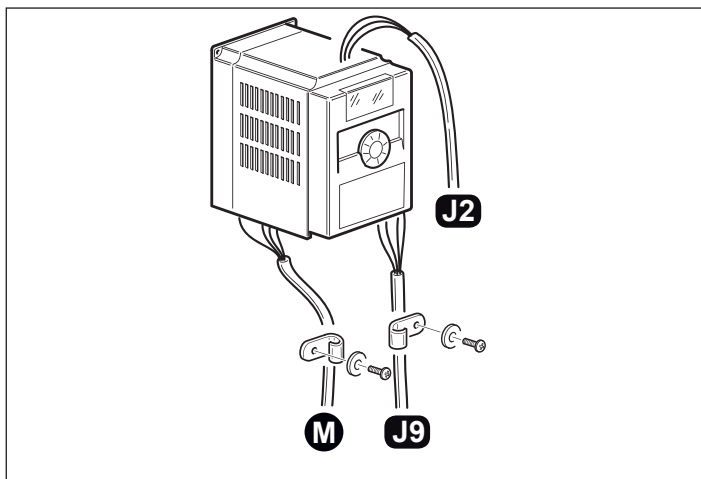
- Der Endschalter Auf (potenzialfreier Öffnerkontakt) ist werkseitig an den Klemmen **FCA** und **COM** angeschlossen.
- Der Endschalter Zu (potenzialfreier Öffnerkontakt) ist werkseitig an den Klemmen **FCC** und **COM** angeschlossen.

Hinweis

Bei betätigtem Endschalter Auf, ist die LED **FCA** aus.
Bei betätigtem Endschalter Zu, ist die LED **FCC** aus.

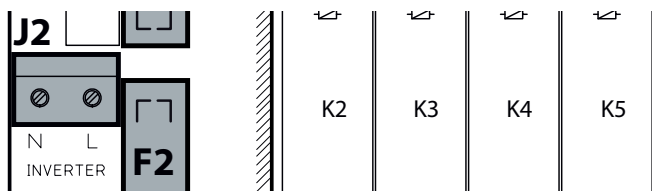
8.16 Anschluss Frequenzumrichter (Inverter)

- Der Frequenzumrichter ist werkseitig angeschlossen.



8.16.1 Spannungsversorgung Frequenzumrichter (J2)

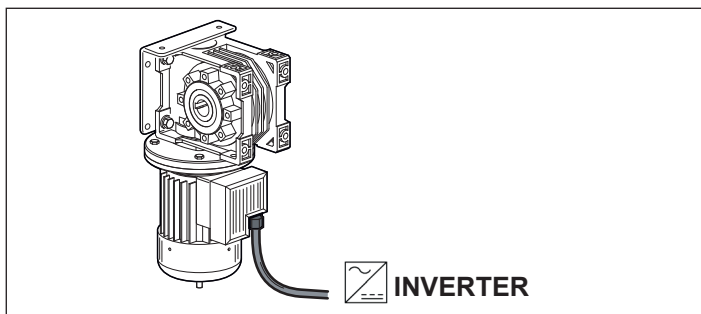
- Die Spannungsversorgung (230 V AC, 50 Hz) des Frequenzumrichters ist werkseitig an den Klemmen L und N der Steuerung angeschlossen.



8.16.2 Motoranschluss (M)

- Der Motor ist werkseitig am Frequenzumrichter wie folgt angeschlossen:

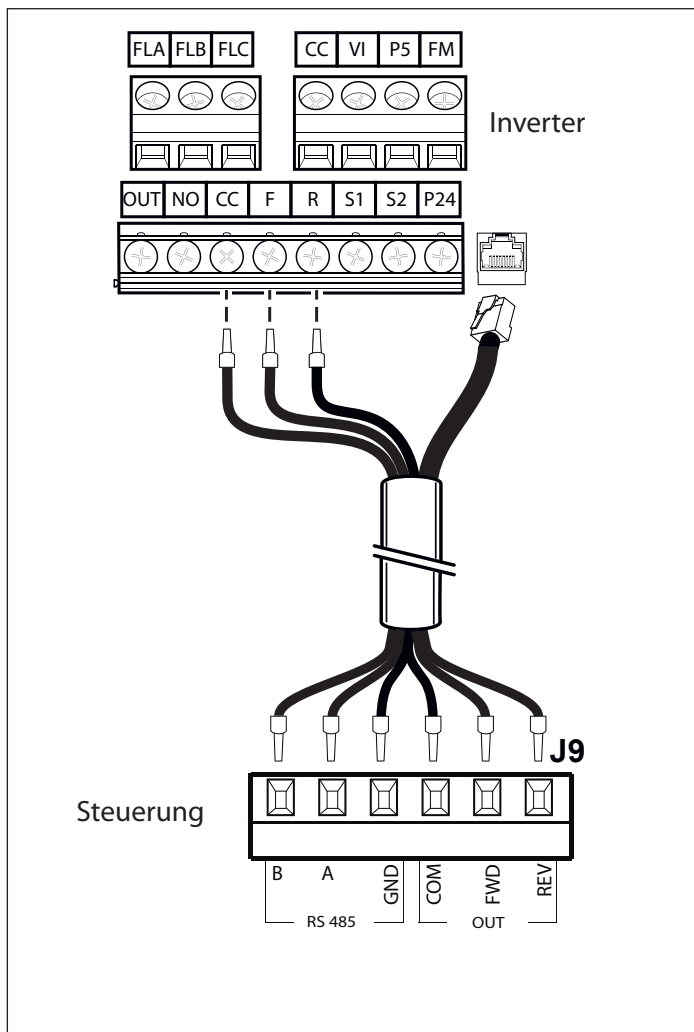
Adernfarbe	B5010	B6010/ B7010 / B8010
schwarz	V / T2	U / T1
braun	U / T1	W / T3
grau	W / T3	V / T2



8.16.3 Signalanschlüsse Frequenzumrichter (J9)

- Die Signalleitung des Frequenzumrichters ist werkseitig an der Klemmleiste J9 der Steuerung wie folgt angeschlossen:

Adernfarbe	Inverter	Steuerung
braun	Klemme CC	Klemme COM
gelb	Klemme F	Klemme FWD
weiß	Klemme R	Klemme REV
grau	Systemstecker	Klemme B
pink	Systemstecker	Klemme A
grün	Systemstecker	Klemme GND



8.17 Anschluss einer USV



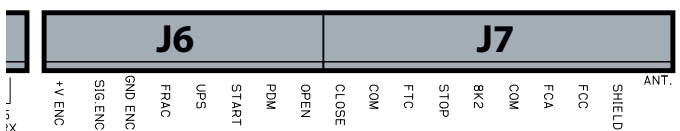
ACHTUNG!

Hinsichtlich Bedienung, Montage, Anschluss, Wartung bitte auch die Anleitung der bauseitigen USV beachten.

- An der Steuerung kann eine USV angeschlossen werden, um die Schranke während eines Netzausfalles automatisch in eine der beiden Endlagen zu fahren.
- Die Funktion wird im Menü in Ebene 2 Parameter U^P eingestellt.

Hinweis

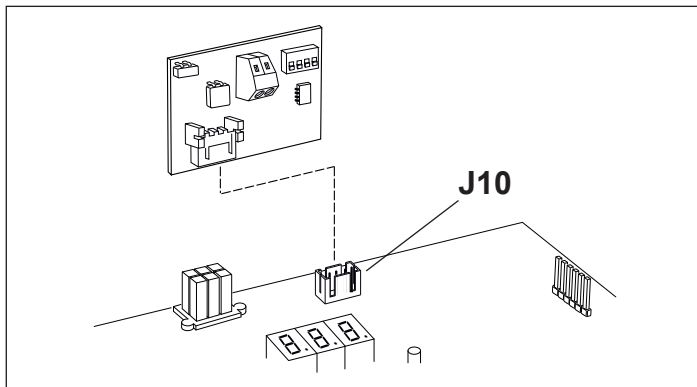
Wird eine USV verwendet, die ein Rechteckwelle oder Quasi-Sinus-Welle erzeugt, erkennt die Steuerung automatisch den Netzausfall und führt die eingestellte Funktion aus. Wird eine USV verwendet, die eine richtige Sinuswelle erzeugt, erkennt die Steuerung den Netzausfall nicht. In diesem Fall muss an den Eingang **UPS** und **V+** ein potentialfreier Schließerkontakt (Netzausfallmeldung der USV oder ein Relais in der Netzzuleitung) angeschlossen werden, der während des Netzausfalles schließt. Bei geschlossenem Kontakt wird die eingestellte Funktion ausgeführt.



9 ZUSATZMODULE

9.1 Anschluss Synchronmodul (J10) (Synchronbetrieb von 2 Schranken)

- Um zwei Schrankensteuerungen zu synchronisieren, muss jeweils ein optionales Modul (SYN-RS485, Art. Nr. 2905839) auf die Master und eines auf die Slave-Steuerung gesteckt werden. Die Master-Steuerung übernimmt die Steuerungslogik (Ansteuerung Auf/ZU) für beide Schranken.



Hinweis

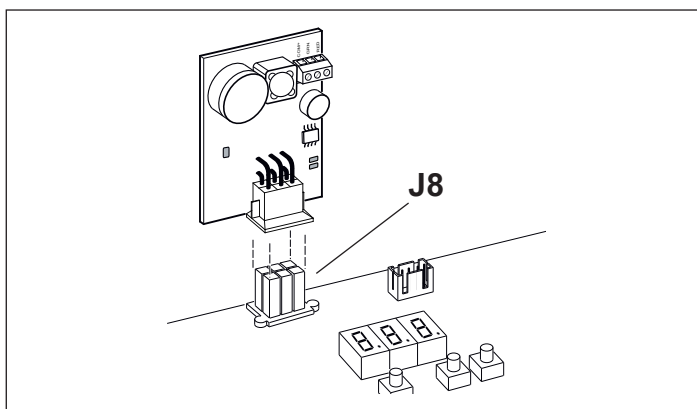
Vor dem Aufstecken des Modules die Netzspannung ausschalten.

Bei Synchronbetrieb nur definierte Befehle (**COM**, **OPEN**, **CLOSE**) verwenden.

Alle Befehlsgeräte, Funkempfänger, Lichtschranken, Sicherheitsschleifen und Stopp-Kreise (außer dem Türkontakt-Schalter) an der **MASTER**-Steuerung anschließen. Alle Einstellungen (z.B. Betriebsart L_a , Offenhaltezeit L_P usw.), außer n_{td} , die an der Master-Steuerung programmiert werden, müssen auch an der Slave-Steuerung geändert werden. Siehe auch Anleitung Synchronmodul.

9.2 Anschluss Netzteil für Baubeleuchtung (J8)

- Zum Anschluss einer Baubeleuchtung, muss ein optionales Modul (Netzteil PS-LIGHT Xtreme, Art. Nr. 2905867) auf die Steuerung gesteckt werden.
- Die Funktion der Baubeleuchtung wird im Menü in Ebene 1 Parameter L_b eingestellt.



Hinweis

Vor dem Aufstecken des Modules die Netzspannung ausschalten.
Siehe auch Anleitung Netzteil PS-LIGHT Xtreme.

10 INBETRIEBNAHME

10.1 Hinweise zur Inbetriebnahme

Bevor die Schranke in Betrieb genommen werden darf, muss sichergestellt sein, dass der korrekte Schrankentyp wie folgt eingestellt ist:

Auswahl Schrankentyp			
5-8	B6010 / B7010 / B8010 (Default)	90	BL-SMALL-SN 90°
3-5	B5010	180	BL-SMALL-SN 180°
CrB	Carbon		

Den Schrankentyp wie folgt einstellen:

- Taste F und + drücken, um die Auswahl zu speichern.
- Taste F und + für 2 Sekunden drücken und gedrückt halten.
- Mit den Tasten +/- den vorhandenen Schrankentyp auswählen.



WARNUNG!

Verletzungsgefahr durch falsch ausgewählten Schrankentyp!

- Nur den vorhandenen Schrankentyp auswählen.



VORSICHT!

Verletzungsgefahr bei Schrankenbewegung!

Beim Öffnen und Schließen der Schranke kann es zu Verletzungen oder Beschädigungen kommen.

Vor der Inbetriebnahme müssen folgende Punkte erfüllt sein:

- Die Schranke steht sicher und ist fest mit dem Fundament verbunden.
- Der Schrankenbaum inkl. Zubehör (Pendelstütze / Auflagestütze) ist sicher und fest montiert.
- Die Federspannung ist korrekt eingestellt.
- Alle Sicherheitseinrichtungen sind richtig angeschlossen und in den entsprechenden Menüpunkten aktiviert.
- Der vorhanden Schrankentyp ist ausgewählt.



WARNUNG!

Quetsch- und Schergerfahr

Bei der Schrankenbewegung können Finger oder Gliedmaßen von der Schrankenmechanik eingequetscht oder abgetrennt werden.

- Greifen Sie während einer Schrankenbewegung nicht mit den Fingern an die bewegten Teile der Schrankenmechanik!

Verbrennungsgefahr!

Während des Betriebs kann der Motor heiß werden.

11 STEUERUNG KONFIGURIEREN

11.1 Das Konfigurationsmenü

Auf den folgenden Seiten werden die einzelnen Ebenen des Konfigurationsmenüs erklärt. Das Konfigurationsmenü ist in 4 Ebenen unterteilt.

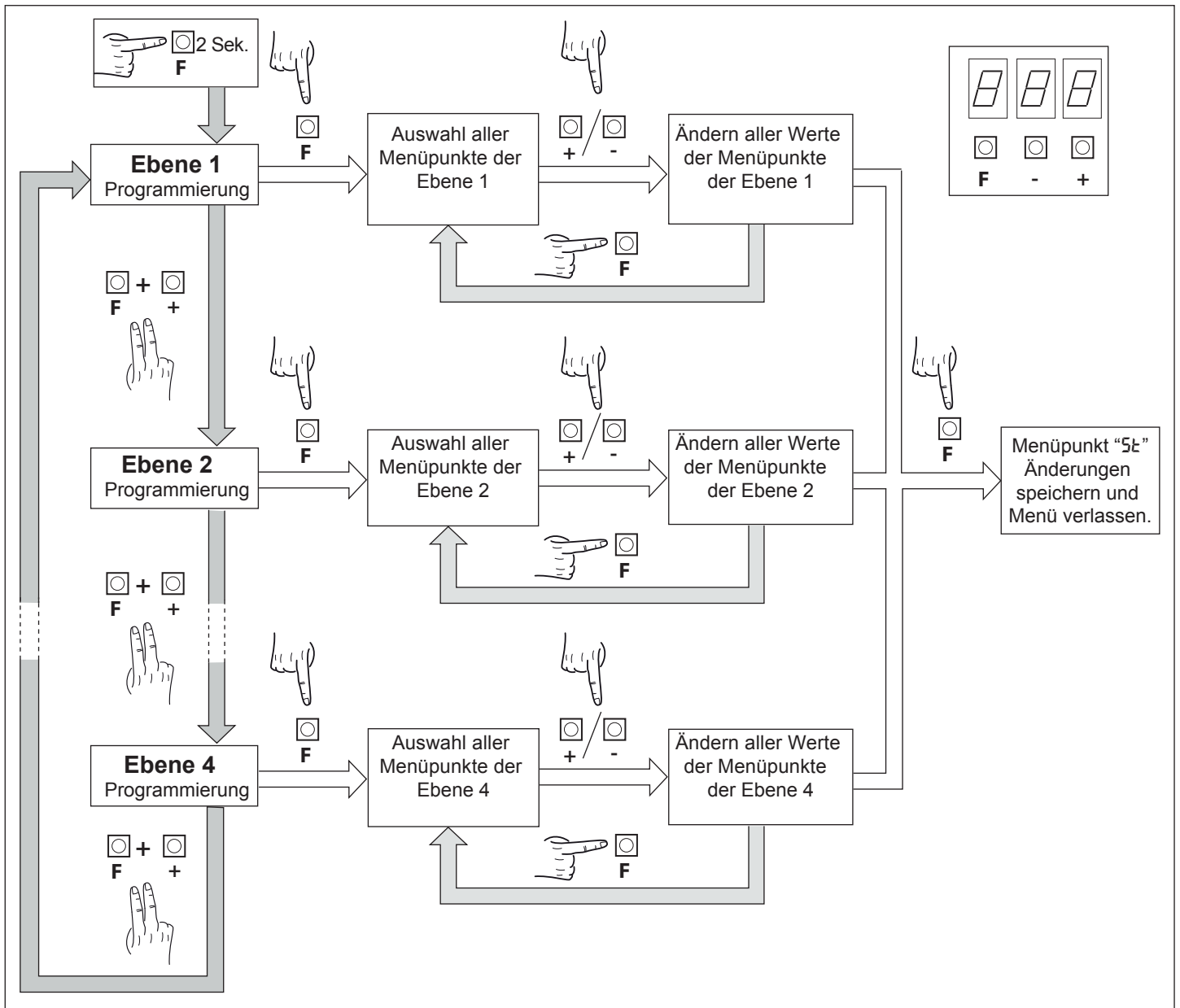
- Um in den Programmiermodus zu gelangen, die Taste **F** für ca. 2 Sekunden gedrückt halten, bis **L0** (Ebene 1) angezeigt wird.
- Um in die nächsten Ebenen zu springen die Taste **F** weiterhin gedrückt halten und zusätzlich die Taste **+** betätigen (Ebene 1 - **L0**, 2 - **EL**, 3 - **R5**, 4 - **Lon...**).
- Bei der gewünschten Ebene die Tasten loslassen, **L0**, **EL**, **R5** oder **Lon** steht im Display.
- Durch Drücken der Taste **F** wird der nächste Menüpunkt in der zuvor gewählten Ebene angewählt, z.B. **L0 - EL - FE.....**

- Nach Auswahl des Menüpunktes kann mit den Tasten **+** oder **-** der Wert des Parameters (**+**: 00-01-02-03... / **-**: ...03-02-01-00) geändert werden.
- Die Änderungen der Parameter sind sofort aktiv und werden bei Verlassen des Menüs gespeichert. Hierzu die Taste **F** so oft drücken, bis **5t** erscheint und zum speichern nochmals die Taste **F** drücken. Die Steuerung schaltet in den Normalmodus (Betriebsmodus) zurück.

Hinweis














Im Falle eines Spannungsausfalls oder nach einem Timeout, werden die vorgenommen Änderungen nicht gespeichert.

Gewünschte Änderungen schrittweise vornehmen und anschließend **auf Richtigkeit prüfen**. Somit werden Fehler sofort erkannt und man kann diese umgehend beheben, ohne lange die Ursache suchen zu müssen.




11.1.1 Programmierbeispiel


Im Beispiel wird die Funktion „Anzeige Schranke geschlossen“ über den Ausgang **OUT2** programmiert.

<p>(A)</p> <p> ~ 2 Sek.</p> <p>F</p> 	<p>(B)</p> <p> +  x 1</p> <p>F + F</p>  <p>Ebene 2</p>	<p>(C)</p> <p> +  x 1</p> <p>F + F</p> <p>tL</p>	<p>(D)</p> <p> x 5</p> <p>F x 5</p>  <p>o2</p>	<p>(E)</p> <p> x 4</p> <p>+ F x 4</p>  <p>04 = Schranke Zu</p>	<p>(F)</p> <p> x 3</p> <p>F x 3</p>  <p>5t</p>
--	---	--	---	---	---

12 MENÜ-ÜBERSICHT

12.1 Ebene 1

DISPLAY	Funktion	BESCHREIBUNG	STANDARDWERT 	Eingestellte Werte
Lo	Betriebsart der Schranke, siehe Hinweise nach der Tabelle	00: Person anwesend (Totmann-Betrieb)	01	
		01: Halbautomatisch		
		02: Automatikbetrieb		
CL	Konfiguration des Eingang „Close“	00: Bei Befehl schließt die Schranke	00	
		01: Die Schranke schließt erst nach Loslassen der Taste „Close“		
		02: Eingang als Sicherheit Zu und Schließen nach Loslassen der Taste „Close“.		
FL	Sicherheit in Zurichtung	00: Zufahrt wird gestoppt und auf den nächsten Befehl gewartet.	02	
		01: Zufahrt wird gestoppt; Schranke schließt automatisch nach 1 Sek. bei freier Sicherheit		
		02: Bei Zufahrt wird reversiert; Schranke schließt automatisch nach 1 Sek. bei freier Sicherheit		
		03: Bei Zufahrt wird reversiert; Schranke schließt automatisch nach 5 Sek. bei freier Sicherheit		
		04: Bei Zufahrt wird reversiert; Schranke schließt automatisch sowie die Lichtschranke wieder frei ist.		
		05: Bei Zufahrt wird reversiert und auf den nächsten Befehl gewartet		
EC	Encoder	00: deaktiviert	03	
		01: Zufahrt wird gestoppt und auf den nächsten Befehl gewartet		
		02: Bei Zufahrt wird reversiert und auf den nächsten Befehl gewartet		
		03: Bei Zufahrt wird reversiert; Schranke schließt automatisch nach 5 Sek.		
ES	Encoder-Sensitivität	01: kleinste Empfindlichkeit	05	
		09: größte Empfindlichkeit.		
PF	Vorwarnung	00: deaktiviert	00	
		01: Vor jeder Bewegung an einem konfigurierten Ausgang (siehe Parameter o2, o3, o4, o5 in der Menü-Übersicht für Ebene 2)		
		02: Vor jeder Bewegung an einem konfigurierten Ausgang und der Baubleuchtung		


DISPLAY	Funktion	BESCHREIBUNG		STANDARDWERT 	Eingestellte Werte
Lb	Funktion Baumbeleuchtung	00:	blinkt rot während der Bewegung, ausgeschaltet in den Endlagen.	00	
		01:	blinkt rot während der Bewegung, leuchtet rot in der Endlage Auf und ausgeschaltet in der Endlage Zu.		
		02:	blinkt rot während der Bewegung und in der Endlage Zu, leuchtet rot in einer Zwischenposition und leuchtet grün in der Endlage Auf.		
		03:	blinkt rot während der Bewegung, ausgeschaltet in der Endlage Zu und leuchtet grün in der Endlage Auf.		
		04:	blinkt rot während der Bewegung, leuchtet rot in der Endlage Zu und leuchtet grün in der Endlage Auf.		
LP	Offenhaltezeit	01 ▼ 99:	Die Schranke schließt nach 1 - 99 Sekunden automatisch.	10	
dF	Werksreset	00:	keinen Reset durchführen	00	
		01:	Werksreset (alle Parameter und Schrankentyp) durchführen, das Menü anschließend über 5t verlassen.		
		02:	Werksreset (alle Parameter und Schrankentyp), außer Lon (Kommunikationsprotokoll, in Ebene 4) durchführen, das Menü anschließend über 5t verlassen.		
5t		Verlassen der Programmierung und Anzeige des Status (siehe Status-Anzeige)			



Hinweis

Lo: Betriebsart der Schranke

- **Person anwesend:** Der Baum bewegt sich nur, solange eine Taste gedrückt wird, beim Losgelassen erfolgt ein Sofortstopp. Bei Eingang Start muss die Schranke im Totmannbetrieb bis in die Endlage gefahren werden, bevor wieder die Gegenrichtung gefahren werden kann.
- **Halbautomatisch:** Die Anlage arbeitet im Impulsbetrieb ohne automatischen Zulauf.
- **Automatik:** Die Anlage arbeitet im Automatikbetrieb, d.h nach Erreichen der Endlage Auf schließt die Schranke nach Ablauf der eingestellten Offenhaltezeit (Menüpunkt LP) selbstständig.

12.2 Ebene 2

DISPLAY	Funktion	BESCHREIBUNG		STANDARDWERT 	Eingestellter Wert
EL	Maximale Laufzeit	03 ▼ 30:	Maximale Laufzeit 3 - 30 Sekunden	15	
Sr	Wartungsanzeige, siehe Hinweise nach der Tabelle	00:	deaktiviert	00	
		01:	aktiviert, Wartungsanzeige über konfigurierte Ausgänge.		
		02:	aktiviert, Wartungsanzeige über konfigurierte Ausgänge und Baumbeleuchtung blinkt zweimal.		
nt	Wartungsanzeige nach XX Tausend Zyklen, siehe Hinweise nach der Tabelle	00 ▼ 99:	Wartungsanzeige nach 00 - 99 Tausend Zyklen.	00	
nL	Wartungsanzeige nach XX Millionen Zyklen, siehe Hinweise nach der Tabelle	00 ▼ 99:	Wartungsanzeige nach 0.0 - 9.9 Millionen Zyklen.	0.0	

DISPLAY	Funktion	BESCHREIBUNG		STANDARDWERT 	Eingestellter Wert
02 03 04 05	Konfiguration der Ausgänge Output 2 Output 3 Output 4 Output 5	00:	Wartungsanzeige	02 = 05 03 = 04 04 = 02 05 = 14	
		01:	Sicherheit Zu hat angesprochen		
		02:	Encoder hat angesprochen		
		03:	PDM-Kontakt aktiv		
		04:	Schranke geschlossen		
		05:	Schranke geöffnet		
		06:	Stopp-Kreis geöffnet		
		07:	Funktion Warnleuchte		
		08:	Baumverriegelung		
		09:	Eingang OPEN aktiv		
		10:	Eingang CLOSE aktiv		
		11:	Eingang START aktiv		
		12:	Eingang FRAC aktiv		
		13:	Eingang UPS aktiv		
14:	ohne Funktion				
EE	Heizfunktion (Termon), siehe Hinweise nach der Tabelle	00:	deaktiviert	00	
		01:	aktiviert, Heizfunktion immer eingeschaltet		
		02:	aktiviert, Heizfunktion wird mittels Temperatursensor (NTC) geregelt.		
UP	Funktion der Schranke bei Netzausfall Hinweis: Eine USV muss angeschlossen sein.	00:	deaktiviert	00	
		01:	Die Schranke öffnet automatisch bei einem Netzausfall.		
		02:	Die Schranke schließt automatisch bei einem Netzausfall.  Warnung: Diese Auswahl kann gefährlich sein.		
St		Verlassen der Programmierung und Anzeige des Status (siehe Status-Anzeige)			

Hinweise zu den Parametern der Ebene 2

5r: Wartungsanzeige

- Nach Erreichen der im Menü nE und nL eingestellten Zyklenzahl, wird einer der programmierten Ausgänge aktiviert (siehe Einstellungen $a2$, $a3$, $a4$, $a5$). Hierzu im Menü $5r$ den Wert 01 einstellen. Wird 02 eingestellt, blinkt zusätzlich die Baumbeleuchtung zweimal.


nE und nL : Zyklenzahl bis zur Wartung

- Mittels der beiden Parameter kann eine Zyklenzahl eingestellt werden, nach deren Erreichen die Wartungsanzeige ausgegeben wird. Die Tausenderstellen werden im Menü nE und die Millionenstellen im Menü nL eingestellt.

Beispiel: um 275 000 Zyklen bis zur notwendigen Wartung zu programmieren, Menü nL auf 0.2 und nE auf 75.

Der in den Menüs angezeigte Wert aktualisiert sich mit den Manövern.


EE: TERMON (integriertes elektronisches Motor-Heizungssystem)

- Der Wert 01 darf nur bei einer maximalen Temperatur von $\leq 10^\circ\text{C}$ aktiviert werden, da die Heizfunktion immer eingeschaltet ist.
 **Warnung:** Bei Temperaturen $> 10^\circ\text{C}$ kann der Motor überhitzt und beschädigt werden.
- Wird der Wert 02 aktiviert, wird die Motortemperatur mittels Temperatursensor (NTC) überwacht und die Heizfunktion geregelt. Bei defektem Temperatursensor schaltet die Steuerung auf den Wert 01 . Der Temperatursensor (Art. Nr. 2906042) muss separat bestellt werden.

Einstellung der Baumverriegelung:

- Um die Baumverriegelung zu verwenden, den Ansteuerkontakt an OUT2, OUT3, OUT4 oder OUT5 anschließen und den entsprechenden Parameter $a2$, $a3$, $a4$ oder $a5$ auf 08 stellen. Die Einstellung für die Vorlaufzeit der Baumverriegelung wird im Menü in Ebene 3 Parameter $r5$ eingestellt.

12.3 Ebene 3

DISPLAY	Funktion	BESCHREIBUNG		STANDARDWERT 	Eingestellter Wert
RS	Sondereinstellung	00:	keine Sondereinstellung	00	
		01:	nicht verfügbar		
		02:	Autorisierte Einfahrt und automatische Ausfahrt		
Pd	Kontaktart dynamischer Eingang PDM, siehe Hinweise nach der Tabelle	00:	N.O. (Schließer)	00	
		01:	N.C. (Öffner)		
P2 P3 P4 P5	Kontaktart der Ausgänge Output 2 Output 3 Output 4 Output 5 siehe Hinweise nach der Tabelle	00:	N.O. (Schließer)	P2 = 00 P3 = 00 P4 = 00 P5 = 00	
		01:	N.C. (Öffner)		
r5	Vorlaufzeit der Baumverriegelung, siehe Hinweise nach der Tabelle	00:	0,5 Sek.	00	
		01:	1,0 Sek.		
		02:	1,5 Sek.		
		03:	2,0 Sek.		
		04:	2,5 Sek.		
05	Öffnungsgeschwindigkeit der Schranke in %	66 ▼ 99:	B7010, B8010, BL-SMALL-SN 90°, BL-SMALL-SN 180°	66	
		50 ▼ 99:	B5010, Carbon	50	
L5	Schließgeschwindigkeit der Schranke in %	53 ▼ 99:	B7010, B8010, BL-SMALL-SN 90°, BL-SMALL-SN 180°	53	
		40 ▼ 99:	B5010, Carbon	40	
FP	Eingang Geschwindigkeitseinstellung, siehe Hinweise nach der Tabelle	00:	deaktiviert	00	
		01:	aktiviert		
Fr	Eingang Sicherheitsschalter der Klappvorrichtung	00:	deaktiviert, keine Klappvorrichtung montiert	00	
		01:	aktiviert, Klappvorrichtung mit Sicherheitsschalter (NC) montiert		
St		Verlassen der Programmierung und Anzeige des Status (siehe Status-Anzeige)			

Hinweise zu den Parametern der Ebene 3

P2, P3, P4, P5: Kontaktart der programmierbaren Ausgänge

- Die Ausgänge können als NO (Schließer) oder NC (Öffner) programmiert werden; die Kontakte öffnen jedoch immer bei einem Spannungsauffall.


r5: Vorlaufzeit der elektrischen Baumverriegelung:

- Mit diesem Parameter wird die Vorlaufzeit für die elektrische Baumverriegelung eingestellt, d.h. die Zeit, mit der die Verriegelung vor dem Motorstart angesteuert wird. Den Ansteuerkontakt an OUT2, OUT3, OUT4 oder OUT5 anschließen und den entsprechenden Parameter 02, 03, 04 oder 05 auf 00 im Menü in Ebene 2 einstellen.

FP: Eingang Geschwindigkeitseinstellung (reduzierte Laufgeschwindigkeiten)

- Durch Freischalten dieses Parameters kann die Schrankengeschwindigkeit mittels des PDM-Eingangs reguliert werden. Wenn ein PDM-Befehl ansteht und der Parameter FP aktiviert ist, bewegt sich die Schranke beim Öffnen und beim Schließen mit 60% der im Menü in Ebene 2 Parameter 05 und L5 eingestellten Geschwindigkeiten. Liegt kein Befehl an läuft die Schranke mit den im Menü 05 und L5 eingestellten Geschwindigkeit.

12.4 Ebene 4

DISPLAY	Funktion	BESCHREIBUNG		STANDARDWERT 	Eingestellte Werte
Con	Kommunikationsprotokoll, siehe Hinweise nach der Tabelle	00:	deaktiviert	00	
		01:	U-LINK		
		02:	Modbus/RTU		
Uno	U-LINK Modus	00:	Slave	00	
		01:	Master		
		02:	Slave bei gegenläufige Schranken		
		03:	Master bei gegenläufige Schranken		
Uld	U-LINK Adresse	000 ▼ 119:	Einstellung der U-LINK Adresse	00	
nld	Modbus/RTU ID	001 ▼ 247	Für Slave	001	
		000:	Für Master		
nSP	MODBUS RTU Datenrate, siehe Hinweise nach der Tabelle	00:	19200 bps	00	
		01:	38400 bps		
tOt	Zyklenzähler	Zyklenzähler, zeigt die bisher getätigten Zyklen in Tausenderschritten an			
Err	Fehlerspeicher	Exx:	Fehlercode, z.B. E21	000	
		00:	Fehlerspeicher nicht zurücksetzen		
		01:	Fehlerspeicher zurücksetzen		
St		Verlassen der Programmierung und Anzeige des Status (siehe Status-Anzeige)			

Hinweise zu den Parametern der Ebene 4

Con: Einstellungen für das Kommunikationsprotokoll

- Der Wert muss bei der Master- und der Slave-Steuerung immer identisch eingestellt werden.

nSP: Einstellung der MODBUS RTU Datenrate

- Der Wert muss bei der Master- und der Slave-Steuerung immer identisch eingestellt werden.

Err: Fehlerspeicher

- Die letzten 10 Fehler werden mit entsprechendem Fehlercode abgespeichert. Siehe hierzu auch .

13 STATUSANZEIGEN

Während des Betriebs zeigt die Steuerung den Staus der Betriebszustände an.


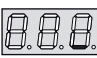
13.1 Sieben-Segment-Anzeige

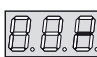
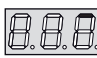
Die ersten beiden Stellen zeigen folgende Informationen:

01:	Idle
02:	Auffahrt
03:	Endschalter Auf erreicht
04:	Stopp während Auffahrt
05:	Zufahrt
06:	Endschalter Zu erreicht
07:	Stopp während Zufahrt
08:	nicht vorhanden

09:	Stopp durch Ansprechen der Sicherheit Zu
10:	Auffahrt durch Ansprechen der Sicherheit Zu
11:	Steht in Auf durch Ansprechen der Sicherheit Zu
12:	Stopp durch Ansprechen des Encoders
13:	Auffahrt durch Ansprechen des Encoders
14:	Steht in Auf durch Ansprechen des Encoders
15:	Maximale Laufzeit in Aufrichtung erreicht
16:	Maximale Laufzeit in Zurichtung erreicht

Die dritte Stelle zeigt folgende Informationen:

	UPS-Eingang aktiv
	STOP-Eingang aktiv

	FRAC-Eingang aktiv
	Sicherheit Zu aktiv

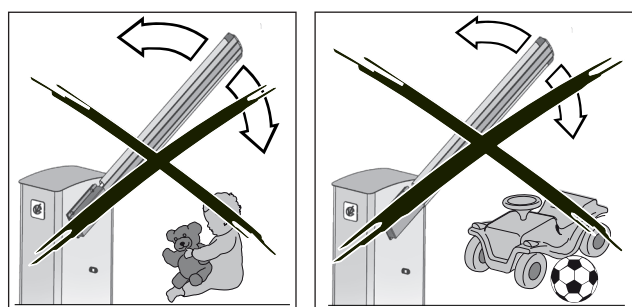
13.2 LED-Anzeige

POWER	leuchtet bei vorhandener Netzspannung
FWD	leuchtet, wenn die Schranke öffnet
REV	leuchtet, wenn die Schranke schließt
SIG ENC	blinkt sehr schnell, wenn die Schranke läuft
FRAC	leuchtet bei geschlossenem Sicherheitsschalter
UPS	leuchtet bei geschlossenem UPS-Kontakt
START	leuchtet bei geschlossenem Kontakt, normal Aus

PDM	leuchtet bei geschlossenem Kontakt
OPEN	leuchtet bei geschlossenem Kontakt, normal Aus
CLOSE	leuchtet bei geschlossenem Kontakt, normal Aus
FTC	leuchtet bei geschlossenem Sicherheitskreis Zu, normal An
STOP	leuchtet bei geschlossenem Stopp-Kreis, normal An
FCA	Aus, wenn der Endschalter Auf erreicht ist
FCC	Aus, wenn der Endschalter Auf erreicht ist

14 BETRIEB DER SCHRANKE

WARNUNG!



Verletzungsgefahr durch Schrankenbewegung!

Durch die sich öffnende / schließende Schranke kann es zu Verletzungen oder Beschädigungen kommen.

- ▶ Kinder dürfen nicht im Bereich der Schranke spielen.
- ▶ Im Bewegungsbereich der Schranke dürfen sich keine Personen oder Gegenstände befinden.
- ▶ Schranke nur öffnen/schließen, wenn Sie den Bewegungsbereich der Schranke einsehen können und diese über eine Sicherheitseinrichtung verfügt.
- ▶ Schrankenbewegung solange überwachen, bis der Schrankenbaum seine Endlage erreicht hat und stoppt.
- ▶ Schrankenöffnung von ferngesteuerten Schranken erst passieren, nachdem der Schrankenbaum senkrecht in seiner Endlage steht!
- ▶ Niemals den Schrankenbaum festhalten oder in bewegte Teile greifen.

WARNUNG!

Quetsch- und Schergefahr

Bei der Schrankenbewegung können Finger oder Gliedmaßen von der Schrankenmechanik eingequetscht oder abgetrennt werden.

- Greifen Sie während einer Schrankenbewegung nicht mit den Fingern an die bewegten Teile der Schrankenmechanik!

Verbrennungsgefahr!

Während des Betriebs kann der Motor heiß werden.

WARNUNG!

Verletzungsgefahr durch schließende Schranke!

Bei angewähltem automatischem Zulauf ohne Sicherheitseinrichtung schließt die Schranke ohne vorherige Prüfung, ob sich Personen oder Gegenstände darunter befinden.

- Gemäß EN 12453 müssen bei Automatikbetrieb Sicherheitseinrichtungen, wie Lichtschranken und/oder Induktionsschleifen, montiert werden.

14.1 Benutzer einweisen

- Weisen Sie alle Personen, die die Schrankenanlage benutzen, in die ordnungsgemäße und sichere Bedienung ein.
- Demonstrieren und testen Sie die mechanische Entriegelung, sowie den Sicherheitsrücklauf.

14.2 Funktionsprüfung

- Testen Sie monatlich die Funktion der mechanische Entriegelung, sowie den Sicherheitsrücklauf.
- Um den Sicherheitsrücklauf zu prüfen, stoppen Sie mit einem 2 m hohen Gegenstand den Schrankenbaum bei ca. 45° Öffnungswinkel, während die Schranke zufährt. Die Schranke muss den Sicherheitsrücklauf einleiten.
- Beauftragen Sie bei Versagen des Sicherheitsrücklaufs unmittelbar einen Sachkundigen mit der Prüfung bzw. der Reparatur.

14.3 Verhalten bei/nach einem Spannungsausfall

WARNUNG!

Verletzungsgefahr durch unerwartete Schrankenbewegung!

Stromzufuhr der Anlage vor jedem Ent- oder Verriegeln abschalten. Dadurch wird vermieden, dass ein ungewollter Impuls die Schranke in Bewegung setzt.

- Netzversorgung und falls vorhanden die angeschlossene USV bei allen Arbeiten an der Toranlage abschalten und gegen unbefugtes Wiedereinschalten sichern.

- Um die Schranke bei einem Netzausfall oder Störungen zu bedienen, kann diese mittels eines Drehrades geöffnet bzw. geschlossen werden. Siehe auch **Notbedienung auf Seite 9**.
- Nach einem Spannungsausfall mit dem nächsten Befehl eine Referenzfahrt in eine der Endlagen durchgeführt. Die Referenzfahrt wird mit minimierter Laufgeschwindigkeit durchgeführt.

15 PRÜFUNG UND WARTUNG

Der Schrankenanlage muss alle 6 Monate geprüft und gewartet werden. Daher empfehlen wir, zu Ihrer eigenen Sicherheit, die Schrankenanlage durch einen Sachkundigen prüfen und warten zu lassen.



WARNUNG!

Verletzungsgefahr durch unerwartete Schrankenbewegung und bei unsachgemäßer Ausführung der Wartungsarbeiten!

Zu einer unerwarteten Schrankenbewegung kann es kommen, wenn bei Prüfungs- und Wartungsarbeiten an der Schrankenanlage eine dritte Person versehentlich die Schrankenanlage einschaltet.

- Bei allen Arbeiten an der Schrankenanlage die Netzversorgung und ggf. vorhandene USV abschalten.
- Schrankenanlage gegen unbefugtes Wiedereinschalten sichern.
- Fehler bzw. Mängel sofort beheben, falls nicht möglich die Schrankenanlage außer Betrieb setzen und diese gegen unbefugtes Wiedereinschalten sichern.
- Bereich der Schranke für die Wartungszeit sperren.

Eine Prüfung oder notwendige Reparatur darf nur von einer sachkundigen Person durchgeführt werden. Wenden Sie sich hierzu an Ihren Lieferanten.

Folgende Punkte können vom Betreiber einmal monatlich durchgeführt werden:

- Optische Prüfung des Schrankengehäuses.
- Alle Sicherheits- und Schutzfunktionen auf ihre fehlerfreie Funktion prüfen.
- Die Funktion der mechanische Entriegelung auf ihre fehlerfreie Funktion prüfen.
- ▶ Bei vorhandenen Fehlern bzw. Mängeln die Schrankenanlage außer Betrieb nehmen und die Fehler umgehend beheben lassen.

Folgende Punkte dürfen nur von einer sachkundigen Person durchgeführt werden und sind alle 6 Monate zu prüfen:

Mechanik und Schrankenbaum

- Schrankenbaum (Befestigung/Verschleiß)
- Baumhalterung (Befestigung/Verschleiß)
- Baumendkappe (Befestigung/Zustand)
- Eingreifschutz auf Baumaufnahme (Befestigung/Zustand)
- Gummischutzprofil des Baumes (Zustand/Sitz)
- Baumstellung senkrecht/waagerecht (Einstellung)
- Lagerung, Hebelmechanik, Drehpunkte (Befestigung/Verschleiß/Schmierung)
- Kette und Umlenkung der Kette (Befestigung/Verschleiß/Schmierung) **ACHTUNG: Die Kette muss nach 1 Million Zyklen gewechselt werden.**
- Aufhängung der Federn (Befestigung/Zustand/Schutz gegen aushängen)
- Zustand der Federn und Kette (Befestigung/Verschleiß)
- Gewichtsausgleich (Funktion/Gleichgewicht bei ~ 45°-Position)
- Servicetür (Funktion Türschloss)
- Schrankengehäuse (Zustand/Rostschutz)
- Befestigung des Schrankengehäuses (Befestigung/Rostschutz)

- Auflageposten (Befestigung/Zustand)
- Pendelstütze (Befestigung/Verschleiß)
- Knickbaumeinrichtung (Funktion/Befestigung/Zustand/Eingreifschutz)
- Alle Befestigungsschrauben (auf Festigkeit prüfen)
- ▶ Bei vorhandenen Fehlern bzw. Mängeln die Schrankenanlage außer Betrieb nehmen und die Fehler umgehend beheben.

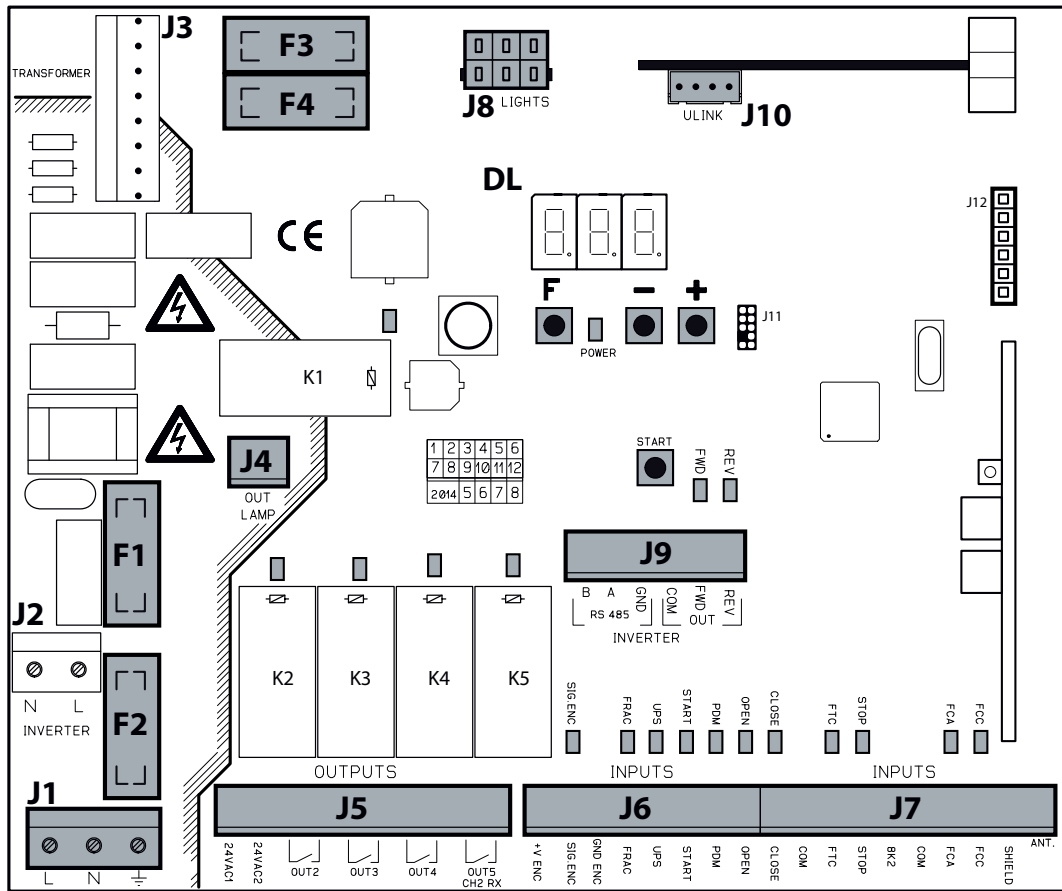
Antrieb

- Antriebsaggregat und Montageplatte (Befestigung)
- Getriebegehäuse (Dichtigkeit)
- Bremswirkung (Funktion), hierzu den Stopp-Kreis betätigen, die Baumbewegung muss sofort stoppen, ohne nachzulaufen.
- Elektrische Leitungen und Anschlüsse (Zustand)
- Endschalter und Endschalternocken (Einstellung/Funktion/Befestigung)
- Handbetätigungseinrichtung (Funktion)
- Notentriegelung (Funktion)
- ▶ Bei vorhandenen Fehlern bzw. Mängeln die Schrankenanlage außer Betrieb nehmen und die Fehler umgehend beheben.

Steuerung

- Elektrische Leitungen und Anschlüsse (Zustand)
- Befehlsgeber (z.B. Schlüsseltaster) (Funktion/Zustand)
- Funkfernsteuerung (Funktion/Zustand)
- Netztrenneinrichtung (Funktion/Zustand)
- Türkontaktschalter (Funktion)
- Lichtschranke (Funktion/Zustand)
- Öffnungsschleife (Funktion)
- Sicherheitsschleife (Funktion)
- Hinderniserkennung (Funktion)
- Not-Halt-Einrichtung (Funktion/Zustand)
- Warn- bzw. Signalleuchte (Funktion/Zustand)
- ▶ Bei vorhandenen Fehlern bzw. Mängeln die Schrankenanlage außer Betrieb nehmen und die Fehler umgehend beheben.

16 ANSCHLUSSÜBERSICHT



16.1 Klemmenbelegung / Sicherungen / Tasten der Steuerung

L (J1)	L1 der Netzzuleitung 230 VAC / 50 Hz
N (J1)	N der Netzzuleitung 230 VAC / 50 Hz
PE (J1)	PE-Anschluss von der PE-Klemme
OUT LAMP (J4)	Warnlampenanschluss 230 V AC / max. 40W
24VAC1-24VAC2 (J5)	Spannungsausgang 24 V AC, max. 1000 mA
OUT 2 (J5) OUT 3 (J5) OUT 4 (J5) OUT 5 (J5)	Programmierbare potentialfreie Relaisausgänge, max. 24 V AC/DC und max. 500 mA
+V FRAC GND (J6)	Anschluss für Sicherheitsschalter (FRAC) der Klappvorrichtung
+V - UPS (J6)	Anschluss für Netzausfallkontakt der USV
START (J6) - COM (J7)	Befehlseingang Impuls (START) für Schlüsseltaster, Drucktaster (potentialfreier Schließerkontakt)
PDM (J6) - COM (J7)	Programmierbarer Eingang PDM (potentialfreier Schließer- oder Öffnerkontakt)
OPEN (J6) - COM (J7)	Befehlseingang Öffnen (OPEN) für Schlüsseltaster, Öffnungsschleife (potentialfreier Schließerkontakt)
CLOSE (J7) - COM (J7)	Befehlseingang Schließen (CLOSE) für Schlüsseltaster, (potentialfreier Schließerkontakt)
FTC (J7) - COM (J7)	Eingang Sicherheitskreis Zu (FTC) Lichtschranke, Sicherheitsschleife (potentialfreier Öffnerkontakt)
STOP (J7) - COM (J7)	STOPP-Eingang, Tür-Kontakt-Schalter (potentialfreier Öffnerkontakt)
8k2 (J7) - COM (J7)	Anschluss für Temperatursensor der Schrankenheizung

J8	Steckplatz für Netzteil PS-LIGHT Xtreme der Baubeleuchtung.
J10	Steckplatz für Synchronmodul SYN-RS485 für gegenläufige Schranken
F1	Feinsicherung T500 mA (Absicherung Transformator Primärseite 230 VAC), 5x20 mm
F2	Feinsicherung T4 A (Absicherung des 230 VAC-Kreis), 5x20 mm
F3	Feinsicherung T2 A (Absicherung Transformator Sekundärseite), 5x20 mm
F4	Feinsicherung T2 A (Absicherung Transformator Sekundärseite), 5x20 mm
START	Test-Taste "START" der Steuerung
F, +, -	Programmiertasten
	bereits werkseitige vorgenommene Anschlüsse, diese dürfen nicht geändert werden
L (J2)	L Spannungsausgang 230 V AC für Inverter
N (J2)	N Spannungsausgang 230 V AC für Inverter
J3	Transformatoranschluss der Steuerung
+V ENC SIG ENC GND ENC (J6)	Anschluss Encoder, brauner Draht Anschluss Encoder, schwarzer Draht Anschluss Encoder, blauer Draht
FCA - COM FCC - COM (J7)	Anschluss Endschalter Auf Anschluss Endschalter Zu
J9	Anschluss der Signalleitung Inverter
	Anschluss Motor am Inverter

16.2 LED-Anzeige

POWER	leuchtet bei vorhandener Netzspannung
FWD	leuchtet, wenn die Schranke öffnet
REV	leuchtet, wenn die Schranke schließt
SIG ENC	blinkt sehr schnell, wenn die Schranke läuft
FRAC	leuchtet bei geschlossenem Sicherheitsschalter
UPS	leuchtet bei geschlossenem UPS-Kontakt
START	leuchtet bei geschlossenem Kontakt, normal Aus

PDM	leuchtet bei geschlossenem Kontakt
OPEN	leuchtet bei geschlossenem Kontakt, normal Aus
CLOSE	leuchtet bei geschlossenem Kontakt, normal Aus
FTC	leuchtet bei geschlossenem Sicherheitskreis Zu, normal An
STOP	leuchtet bei geschlossenem Stopp-Kreis, normal An
FCA	Aus, wenn der Endschalter Auf erreicht ist
FCC	Aus, wenn der Endschalter Auf erreicht ist

17 FUNKTIONSTÖRUNGEN

In diesem Abschnitt werden Funktionsstörungen, deren Ursache und die mögliche Behebung beschrieben.



WARNUNG!

Verletzungsgefahr durch unerwartete Schrankenbewegung!

Zu einer unerwarteten Schrankenbewegung kann es kommen, wenn bei Prüfungs- und Wartungsarbeiten an der Schrankenanlage eine dritte Person versehentlich die Schrankenanlage einschaltet.

- Bei allen Arbeiten an der Schrankenanlage die Netzversorgung und ggf. vorhandene USV abschalten.
- Schrankenanlage gegen unbefugtes Wiedereinschalten sichern.
- Eine Prüfung oder eine notwendige Reparatur darf nur von einer sachkundigen Person durchgeführt werden.
- Fehler bzw. Mängel sofort beheben, falls nicht möglich die Schrankenanlage außer Betrieb setzen und diese gegen unbefugtes Wiedereinschalten sichern.
- Bereich der Schranke für die Reparaturzeit sperren.
- Nach erfolgter Reparatur alle Sicherheitseinrichtungen auf korrekte Funktion prüfen!

17.1 Störungen an der Schranke

Störung	Ursache - Hinweis	Beseitigung
Schranke öffnet / schließt nicht.	Netzspannung fehlt, LED-Anzeige POWER ist aus.	Netzleitung, Hauptschalter, Sicherung und FI-Schutzschalter prüfen, LED-Anzeige POWER muss leuchten.
	Sicherheitseinrichtung Zu angesprochen, LED-Anzeige FTC ist aus	Sicherheitseinrichtungen prüfen, Störung / Hindernis beseitigen. LED-Anzeige FTC muss leuchten.
	Service-Tür geöffnet oder Türkontakt defekt, LED-Anzeige STOP ist aus.	Service-Tür richtig verschließen. Türkontakt und Anschlussleitung/ Anschluss des Türkontakts überprüfen ggf. ersetzen. LED-Anzeige STOP muss leuchten.
	Endschalter defekt, LED-Anzeige FCA bzw. FCC ist aus, obwohl der Endschalter Auf bzw. Zu nicht angefahren ist.	Endschalterkontakt und Anschlussleitung/Anschluss der Endschalter überprüfen ggf. ersetzen. LED-Anzeige FCA bzw. FCC muss leuchten, wenn der Endschalter Auf bzw. Zu nicht angefahren ist.
	Steuerung reagiert nicht	Anschluss der Steuerung und Steckkontakte prüfen
	Schrankenbaum ist Notentriegelt	Schrankenbaum verriegeln, siehe Kapitel 6 Notbedienung auf Seite 9 .
Schranke reagiert nicht auf Handsender	Federn ausgehängt / gerissen	Federpaket komplett prüfen, bei Bedarf Federn ersetzen und neu einstellen (Schranke notentriegelt bleibt bei *~45° stehen)
	Batterie des Handsender ist leer, LED leuchtet nicht.	Batterie ersetzen.
	Handsender ist nicht eingelernt.	Handsender einlernen.
Schranke reagiert nicht auf externe Befehlsgeräte	Service-Tür geöffnet oder Türkontakt defekt, LED-Anzeige STOP ist Aus.	Service-Tür richtig verschließen. Türkontakt und Anschlussleitung/ Anschluss des Türkontakts überprüfen ggf. ersetzen. LED-Anzeige STOP muss leuchten.
	Kein Befehlsgerät angeschlossen oder defekt. LED-Anzeige OPEN, CLOSE oder START leuchtet bei entsprechendem Befehl nicht.	Steuerleitung des Befehlsgerätes prüfen. Befehlsgerät ersetzen. LED-Anzeige OPEN, CLOSE oder START muss bei entsprechendem Befehl leuchten.
	Dauersignal vom angeschlossenen Befehlsgerät. LED-Anzeige OPEN, CLOSE oder START leuchtet dauerhaft.	Befehlsgerät ersetzen. Steuerleitung des Befehlsgerätes prüfen.
Schrankenbaum bleibt im notentriegelten Zustand nicht bei 45° stehen	Service-Tür geöffnet oder Türkontakt defekt. LED-Anzeige STOP ist aus.	Service-Tür richtig verschließen. Türkontakt und Anschlussleitung/ Anschluss des Türkontakts überprüfen ggf. ersetzen. LED-Anzeige STOP muss leuchten.
	Federeinstellung nicht OK oder Federbruch.	Federeinstellung prüfen und richtig spannen. Siehe Kapitel 5.6 Ausgleichsfeder einstellen auf Seite 9 .

Störung	Ursache - Hinweis	Beseitigung
Schranke reversiert bei Schließbewegung	Der Hindernissensor (Encoder) hat auf Grund eines Hindernisses angesprochen, Display zeigt 13 (beim Reversiervorgang) bzw. 14 (in der Endlage Auf)	Hindernis entfernen.
	Empfindlichkeit des Hindernissensors (Encoder) zu gering, Display zeigt 13 (beim Reversiervorgang) bzw. 14 (in der Endlage Auf)	Einstellung Empfindlichkeit des Hindernissensors (Encoder) prüfen. Siehe Kapitel 12.1 Ebene 1 auf Seite 17.
	Sicherheitskreis Zu hat auf Grund eines Hindernisses angesprochen, Display zeigt 10 (beim Reversiervorgang) bzw. 11 (in der Endlage Auf)	Sicherheitseinrichtungen prüfen, Störung / Hindernis beseitigen. Funktion des Schleifenedektors und Induktionsschleife prüfen.
	Federeinstellung nicht korrekt	Federeinstellung prüfen und richtig spannen. Siehe Kapitel 5.6 Ausgleichsfeder einstellen auf Seite 9.
Schranke stoppt bei Schließbewegung	Der Hindernissensor (Encoder) hat auf Grund eines Hindernisses angesprochen, Display zeigt 12 (Ebene 1 Menü $EL = 01$)	Hindernis entfernen.
	Empfindlichkeit des Hindernissensors (Encoder) zu gering, Display zeigt 12 (Ebene 1 Menü $EL = 01$)	Einstellung Empfindlichkeit des Hindernissensors (Encoder) prüfen. Siehe Kapitel 12.1 Ebene 1 auf Seite 17.
	Sicherheitskreis Zu hat auf Grund eines Hindernisses angesprochen, Display zeigt 09 (Ebene 1 Menü $FL = 00$)	Sicherheitseinrichtungen prüfen, Störung / Hindernis beseitigen. Funktion des Schleifenedektors und Induktionsschleife prüfen.
	Federeinstellung nicht korrekt	Federeinstellung prüfen und richtig spannen. Siehe Kapitel 5.6 Ausgleichsfeder einstellen auf Seite 9.
Schranke stoppt bei Öffnungsbewegung	Der Hindernissensor hat auf Grund eines Hindernisses angesprochen	Hindernis entfernen.
	Hindernissensor zu gering eingestellt	Einstellung Empfindlichkeit des Hindernissensors (Encoder) prüfen. Siehe Kapitel 12.1 Ebene 1 auf Seite 17.
	Federeinstellung nicht korrekt	Federeinstellung prüfen und richtig spannen. Siehe Kapitel 5.6 Ausgleichsfeder einstellen auf Seite 9.
Die Baubleuchtung im 2er Takt	Wartungszyklus erreicht (Ebene 2 Menü $5r = 02$)	Wartung durchführen und Wartungszähler neu einstellen (Ebene 2 Menü nl und nl). Siehe Kapitel 12.2 Ebene 2 auf Seite 18.

17.2 Fehlerspeicher

Im Fehlerspeicher werden bis zu 10 verschiedene Fehler mit entsprechendem Fehlercode und aufgetretener Häufigkeit abgespeichert. Im Menü Ebene 4 können mittels Parameter Err die im Speicher hinterlegten Fehler angezeigt werden. Der Fehlercode Exx und die Anzahl wie häufig der Fehler aufgetreten ist wird wechselseitig angezeigt, z.B.: $E23<==> 010$ (10x Hinderniserkennung während der Baumbewegung). Über die Tasten „+“ und „-“ kann die Liste durchgeblättert werden. Am Ende wird der Wert 000 bzw. 001 zum Verlassen des Menüs angezeigt: verlässt man es („F“-Taste) mit dem Wert 000 , wird der Fehlerbericht nicht zurückgesetzt; verlässt man es mit 001 , wird dieser zurückgesetzt.

Bei Blockierfehlern muss die Steuerung neu gestartet werden oder man hält 5 Sekunden lang die Tasten „+“ und „-“ gedrückt. Bei einem Neustart über die Tasten wird eine Plausibilitätsprüfung der Speicherdaten und Parameter durchgeführt, wobei eventuell außerhalb des zulässigen Bereichs liegende Werte auf den Defaultwert zurückgesetzt werden.

Ereignisse, die den Betrieb nicht beeinträchtigen, werden gespeichert, die Steuerung jedoch nicht gesperrt. Nachfolgende Liste zeigt die Fehler und eventuellen Ereignisse, mit Angabe, ob es sich um Blockierfehler (Steuerung wird gesperrt) handelt oder nicht.

Fehler-Code	Ursache - Hinweis	Blockierfehler
$E10$	Interner Fehler beim Speicherzugriff	Ja
$E14$	Speicherbereich außerhalb des zulässigen Bereiches	Ja
$E20$	Sicherung F3 oder F4 defekt	Ja
$E21$	STOPP während eines Befehles oder der Baumbewegung betätigt	Nein
$E22$	FRAC während eines Befehles oder der Baumbewegung betätigt	Nein
$E23$	Hinderniserkennung während der Baumbewegung	Nein
$E24$	Laufzeitüberschreitung in Aufrichtung	Nein
$E25$	Laufzeitüberschreitung in Zurichtung	Nein
$E27$	Kommunikationsprobleme U-Link	Nein
$E28$	Wartungszyklus erreicht	Nein
$E40$	Kommunikationsprobleme Inverter, Verbindungsleitung prüfen	Ja
$E41$	Passworteingabe am Inverter erforderlich	Ja
$E92$	Befehl Modbus unbekannt	Ja
$E95$	Paritätsfehler (interner Fehler)	Ja
$E97$	Falsche Modbus Parameter oder Datenrate	Ja
$E99$	Parameter zur Kommunikationsweise unbekannt	Ja

19 DEMONTAGE UND ENTSORGUNG

Hinweis

Beachten Sie beim Abbau alle geltenden Vorschriften der Arbeitssicherheit.

Lassen Sie die Schrankenanlage von einem Sachkundigen nach dieser Anleitung sinngemäß in umgekehrter Reihenfolge demontieren und fachgerecht entsorgen.

20 OPTIONALES ZUBEHÖR

Optionales Zubehör ist **nicht** im Lieferumfang enthalten. Das gesamte elektrische Zubehör darf die Schrankensteuerung mit **maximal 1000 mA** belasten.

Folgendes Zubehör ist verfügbar:

- Externe Funk-Empfänger
- Externe Befehlsgeräte (z. B. Schlüsseltaster)
- Externe Code und Transponder-Taster
- Einweg-Lichtschranke
- Warnlampe/Signalleuchte
- LED-Baubeleuchtung
- Netzteil für Baubeleuchtung (2905867)
- Synchron-Modul für geveläufige Schranken (2905839)
- Temperatursensor (2906042)
- Induktionsschleife
- Induktionsschleifendetektor

21 GARANTIEBEDINGUNGEN

21.1 Gewährleistung

Wir sind von der Gewährleistung und der Produkthaftung befreit, wenn ohne unsere vorherige Zustimmung eigene bauliche Veränderungen vorgenommen oder unsachgemäße Installationen gegen unsere vorgegebenen Montagerrichtlinien ausgeführt bzw. veranlasst werden.

Weiterhin übernehmen wir keine Verantwortung für den versehentlichen oder unachtsamen Betrieb der Schranke und des Zubehörs sowie für die unsachgemäße Wartung der Schrankenanlage und deren Gewichtsausgleich. Batterien und Leuchtmittel sind ebenfalls von den Gewährleistungsansprüchen ausgenommen.

21.2 Dauer der Garantie

Zusätzlich zur gesetzlichen Gewährleistung des Händlers aus dem Kaufvertrag leisten wir folgende Teilegarantie ab Kaufdatum:

- **2 Jahre** auf die Antriebsmechanik, Motor und Steuerung
- **2 Jahre** auf Funk, Zubehör und Sonderanlagen

Kein Garantieanspruch besteht bei Verbrauchsmitteln (z. B. Sicherungen, Batterien, Leuchtmitteln).

Durch die Inanspruchnahme der Garantie verlängert sich die Garantiezeit **nicht**.

Für Ersatzlieferungen und Nachbesserungsarbeiten beträgt die Garantiefrist sechs Monate, mindestens aber die laufende Garantiefrist.

21.3 Voraussetzungen

Der Garantieanspruch gilt nur für das Land, in dem das Gerät gekauft wurde.

Die Ware muss auf dem von uns vorgegebenen Vertriebsweg erstanden worden sein.

Der Garantieanspruch besteht nur für Schäden am Vertragsgegenstand selbst.

Die Erstattung von Aufwendungen für Aus- und Einbau, Überprüfung entsprechender Teile, sowie Forderungen nach entgangenem Gewinn und Schadensersatz sind von der Garantie ausgeschlossen.

Der Kaufbeleg gilt als Nachweis für Ihren Garantieanspruch.

21.4 Leistung

Für die Dauer der Garantie beseitigen wir alle Mängel am Produkt, die nachweislich auf einen Material- oder Herstellungsfehler zurückzuführen sind.

Wir verpflichten uns, nach unserer Wahl die mangelhafte Ware unentgeltlich gegen mangelfreie zu ersetzen, nachzubessern oder durch einen Minderwert zu ersetzen.

Ersetzte Teile werden unser Eigentum.

Ausgeschlossen sind Schäden durch:

- Unsachgemäßen Einbau und Anschluss
- Unsachgemäße Inbetriebnahme und Bedienung
- Äußere Einflüsse, wie Feuer, Wasser, anormale Umweltbedingungen, Windgeschwindigkeiten über 80 km/h
- Mechanische Beschädigungen durch Unfall, Fall, Stoß
- Fahrlässige oder mutwillige Zerstörung
- Normale Abnutzung oder Wartungsmangel
- Reparatur durch nicht qualifizierte Personen
- Verwendung von Teilen fremder Herkunft
- Entfernen oder Unkenntlichmachen des Typenschildes

22 TECHNISCHE DATEN

Spannungsversorgung	230 V~ / 50 Hz	
Leistung	0,65 kW	
Spannungsausgang für externe Verbraucher	24 VAC/max. 1000 mA	
Max. Drehmoment	250 Nm	
Max. Zyklen pro Stunde	50	
Baumlänge	B6010:	4,0 m bis 6,0 m
Schutzart	IP65	
Betriebstemperatur	-20 °C bis +60 °C	
Öffnungsgeschwindigkeit	4,5 Sek. bis 6,0 Sek. einstellbar	
Getriebschmierung	Ölbad	
Gewicht	110 Kg	

23 EG-KONFORMITÄTSERKLÄRUNG

EG-Konformitätserklärung

im Sinne der EG-Maschinenrichtlinie 2006/42/EG gemäß Anhang II Teil 1 Abschnitt A

Hersteller:

Berner Torantriebe KG
Graf-Bentzel-Straße 68
D-72108 Rottenburg

Hiermit erklären wir, dass die nachstehend beschriebene Maschine

Produktbezeichnung: Torschranke

Serien- / Typenbezeichnung: B6010 mit Steuerung CSB-Extreme

Maschinen-/Seriennummer: ab 17000001

Baujahr: ab 2017

allen einschlägigen Bestimmungen der oben genannten Richtlinie, sowie den weiteren angewandten Richtlinien (nachfolgend) - einschließlich deren zum Zeitpunkt der Erklärung geltenden Änderungen - entspricht.

Die Maschine entspricht zusätzlich den Bestimmungen der Richtlinien 2006/95/EG über elektrische Betriebsmittel und 2004/108/EG über elektromagnetische Verträglichkeit.

Angewandte Normen:

EN 60204-1 Sicherheit von Maschinen, Elektrische Ausrüstung von Maschinen

EN 61000-6-2 Elektromagnetische Verträglichkeit, Störfestigkeit

EN 61000-6-3 Elektromagnetische Verträglichkeit, Störaussendung

Hinweis:

Das Produkt darf erst dann in Betrieb genommen werden, wenn festgestellt wurde, dass die Anlage, den Bestimmungen der Richtlinie 2006/42/EG über Maschinen entspricht.

Rottenburg, 02.01.2017



Frank Kiefer, Geschäftsführer

