

Handsender Emetteur Handzender Emisor manual Telecomando

BDS120

(Bidirektional 868 MHz, lernfähig)
(Bidirectionnel, 868 MHz, programmable)
(Bidirezionale 868 MHz, programmierbar)
(Bidirezionale 868 MHz, con capacità di apprendimento)
(Bidireccional 868 MHz, memorizable)

Bedienungsanleitung
Mode d'emploi
Gebruiksaanwijzing
Istruzioni d'uso
Instrucciones de servicio

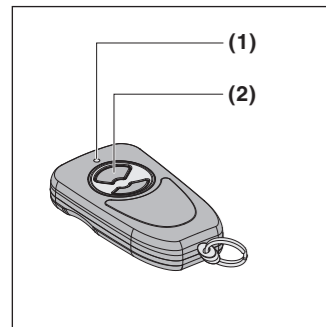


Fig. 1

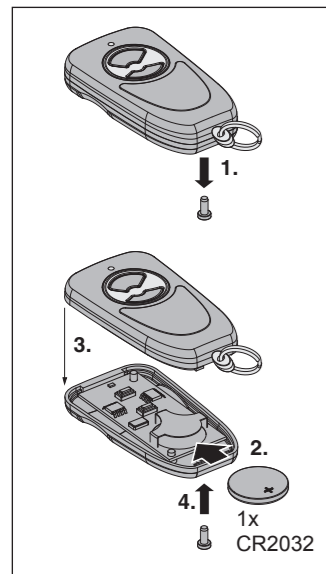


Fig. 2

1 Allgemeine Hinweise

- Den Handsender vor direkter Sonneneinstrahlung schützen.
- Den Handsender vor Feuchtigkeit und Staubbelastung schützen. Bei einem Feuchtigkeitseintritt kann die Funktion beeinträchtigt werden.
- Den Handsender von Kindern fernhalten.
- Örtliche Gegebenheiten und Hindernisse können Einfluss auf die Reichweite der Fernsteuerung haben.

1.1 Bestimmungsgemäße Verwendung

Der Handsender ist ausschließlich zur Fernbedienung von Antrieben gedacht. Der Handsender darf nicht zur Steuerung von anderen Geräten oder Maschinen verwendet werden.

Andere Anwendungsarten sind unzulässig. Der Hersteller haftet nicht für Schäden, die durch bestimmungswidrigen Gebrauch oder falsche Bedienung verursacht werden.

2 Gerätebeschreibung (Fig. 1)

- LED (orange): leuchtet bei gedrückter Taste
- Tasten: zur Steuerung von 2 Kanälen

3 Vor dem Betrieb


3.1 Batterie wechseln / einlegen (Fig. 2)

- Die Schraube auf der Unterseite lösen und die Gehäuseunterschale abnehmen.
- Batterie einlegen. Dabei auf Polarität achten!
- Die Gehäuseteile vorsichtig wieder zusammenstecken.
- Die Schraube wieder anziehen.

Den Batteriezustand prüfen:

- Eine der Tasten (2) drücken.
 - LED (1) leuchtet: Handsender funktioniert korrekt
 - LED (1) aus: Batterie austauschen

4 Bedienung

 WARNUNG
Verletzungsgefahr durch zufällig ausgelöste Torfahrt! Das Zuweisen und Kopieren einer Funktion kann zu einer zufällig ausgelösten Torfahrt führen. Hierdurch können Personen oder Gegenstände vom Herabfahrenden Tor eingeklemmt werden.
<ul style="list-style-type: none"> Achten Sie darauf, dass sich keine Personen oder Gegenstände im Bewegungsbereich des Tores befinden. Führen Sie das Zuweisen und Kopieren von Funktionen immer in der Garage durch.

4.1 Eine Tastenfunktion zuweisen

Der Handsender hat zwei Tasten zur Steuerung von bis zu zwei Funktionen (abhängig vom verwendeten Funkempfänger). Bevor Sie den Handsender verwenden können, müssen Sie zuvor jeder gewünschten Funktion im Funkempfänger eine Taste des Handsenders zuweisen. Die Beschreibung hierzu finden Sie in der Bedienungsanleitung des Funkempfängers.

4.2 Den Handsender verwenden (Fig. 1)

- Sie haben dem Empfänger eine oder mehrere Tastenfunktionen des Handsenders zugewiesen.
- Die Taste (2) am Handsender drücken. Die mit der Taste verbundene Funktion (z. B. Tor auf / zu) wird ausgeführt.

4.3 Eine Tastenfunktion kopieren (Fig. 3)

Die Funktion einer Taste können Sie von einem Handsender (dem Mastersender = B) auf einen anderen Handsender (den Lersender = A) kopieren.

- Die obere und untere Taste des Lersenders (A) gemeinsam kurz drücken. Die LED leuchtet.
- Innerhalb der nächsten 4 Sekunden die gewünschte Taste am Lersender (A) drücken und gedrückt halten.
- Den Mastersender (B) stirnseitig in einem Abstand von ca. 5 mm gegenüber dem Lersender (A) ausrichten.
- In dieser Position die Taste mit der zu übertragenden Funktion des Mastersenders (B) drücken und halten. Die Funktion wird auf den Lersender kopiert. Nach dem Kopiervorgang blinkt die LED 5 Sek. und erlischt anschließend. Falls die LED nicht zu Blinken beginnt, bitte die Taste des Mastersenders (B) loslassen und erneut drücken.
- Beide Tasten wieder loslassen. Die Taste am Lersender verfügt nun über dieselbe Funktion wie die Taste des Mastersenders.

Hinweis:

Sollte der Lersender anschließend noch nicht funktionieren, den Vorgang wiederholen.

4.4 Mischbetrieb / BiSure (bidirektional) und Blue-Line (Festcode 868 MHz)

Ein Mischbetrieb ist möglich; d. h. vorhandene Handsender mit Festcode 868 MHz (z. B. BHS140) können vom BiSure-Handsender gelernt werden. Vorgehensweise siehe Punkt 4.3.

4.5 Den Handsender von BiSure (bidirektional) auf Blue-Line (Festcode 868 MHz) umstellen

- Die obere und untere Sender-Taste gemeinsam drücken und gedrückt halten. Die LED blinkt zunächst langsam und anschließend schnell.
- Den Blinkvorgang abwarten und die Tasten wieder loslassen.

1 Remarques générales

- Ne soumettez pas l'émetteur à une exposition solaire directe.
- Protégez l'émetteur de l'humidité et de la poussière. L'infiltration d'humidité est susceptible d'altérer le fonctionnement.
- Tenez l'émetteur hors de portée des enfants.
- Les impératifs locaux ou certains obstacles peuvent exercer une influence sur la portée de la commande à distance.

1.1 Utilisation appropriée

L'émetteur a été exclusivement conçu pour la commande à distance de motorisations. Il ne doit pas être utilisé pour la commande d'autres appareils ou machines.

Tout autre type d'utilisation est interdit. Le fabricant décline toute responsabilité en cas de dommages provenant d'une utilisation inappropriée ou incorrecte.

2 Description de l'appareil (fig. 1)

- LED (orange) : s'allume lorsque la touche est enfoncée
- Touches : pour la commande de 2 canaux

3 Avant la mise en service


3.1 Introduction / Changement de la pile (fig. 2)

- Desserrez la vis située en dessous et déposez le cache inférieur du boîtier.
- Introduisez la pile en respectant la polarité !
- Rassemblez les deux parties du boîtier avec précaution.
- Resserrez la vis.

Pour vérifier l'état de la pile :

- Appuyez sur l'une des touches (2).
 - La LED (1) s'allume : l'émetteur fonctionne correctement
 - LED (1) éteinte : la pile doit être remplacée

4 Commande

 AVERTISSEMENT
Risque de blessure dû à un trajet de porte déclenché involontairement ! L'attribution et la copie d'une fonction peuvent entraîner un trajet intempestif de la porte. Des personnes ou des objets peuvent alors être coincés par la porte en mouvement.
<ul style="list-style-type: none"> Assurez-vous qu'aucune personne ni aucun objet ne se trouve dans la zone de déplacement de la porte. L'attribution ou la copie de fonctions doit toujours être effectuée à l'intérieur du garage.

4.1 Attribution d'une fonction

L'émetteur dispose de deux touches permettant de commander jusqu'à deux fonctions (selon le récepteur radio utilisé). Avant de pouvoir utiliser l'émetteur, toutes les fonctions désirées du récepteur radio doivent être affectées à une touche de l'émetteur. Pour ce faire, conformez-vous à la description fournie dans les instructions d'utilisation du récepteur radio.

4.2 Utilisation de l'émetteur (fig. 1)

- Une ou plusieurs fonction(s) des touches d'émetteur a/ont été affectée(s) au récepteur.
- Appuyez sur la touche (2) de l'émetteur. La fonction liée à cette touche (par exemple ouverture/fermeture de la porte) s'exécute.

4.3 Copie d'une fonction de touche (fig. 3)

Il est possible de copier la fonction d'une touche d'un émetteur (émetteur maître = B) sur un autre émetteur (émetteur d'apprentissage = A).

- Appuyez brièvement sur les touches inférieure et supérieure de l'émetteur d'apprentissage (A) de manière simultanée. La LED s'allume.
- Au cours des 4 secondes suivantes, appuyez sur la touche désirée de l'émetteur d'apprentissage (A) et maintenez-la enfoncée.
- Positionnez l'émetteur maître (B) en face de l'émetteur d'apprentissage (A) à une distance d'environ 5 mm.
- Dans cette position, appuyez sur la touche à laquelle doit être transmise la fonction de l'émetteur maître (B) et maintenez-la enfoncée. La fonction va être copiée sur l'émetteur d'apprentissage. Au terme de la procédure de copiage, la LED clignote 5 s, puis s'éteint. Si la LED ne clignote pas, relâchez la touche de l'émetteur maître (B), puis actionnez-la de nouveau.
- Relâchez les deux touches. La touche de l'émetteur d'apprentissage dispose à présent de la même fonction que celle de l'émetteur maître.

Remarque :

Si l'émetteur d'apprentissage ne fonctionne toujours pas, le processus doit alors être répété.

4.4 Fonctionnement mixte / BiSure (bidirectionnel) et Blue-Line (code fixe 868 MHz)

Un fonctionnement mixte est possible. Cela signifie que les émetteurs disponibles avec code fixe 868 MHz (par ex. BHS 140) peuvent être appris par l'émetteur BiSure. Procédure à suivre, voir point 4.3.

4.5 Commutation de l'émetteur du mode BiSure (bidirectionnel) au mode Blue-Line (code fixe 868 MHz)

- Appuyez simultanément sur les touches inférieure et supérieure de l'émetteur et maintenez-les enfoncées. La LED clignote tout d'abord lentement puis rapidement.
- Attendez la fin du processus de clignotement, puis relâchez les touches.

(Bitte wenden)

1 Algemene instructies

- Bescherm de handzender tegen directe zoninstraling.
- Bescherm de handzender tegen vocht en stof. Wanneer er vocht binnendringt kan de functie worden belemmerd.
- Houd de handzender uit de buurt van kinderen.
- Plaatselijke omstandigheden en hindernissen kunnen invloed hebben op de reikwijdte van de afstandsbesturing.

1.1 Gebruiksdoel

De handzender is uitsluitend bedoeld voor de afstandsbediening van aandrijvingen. De handzender mag niet worden gebruikt voor de besturing van andere apparaten of machines.

Andere toepassingswijzen zijn niet toegestaan. De fabrikant is niet aansprakelijk voor schade die door ondoelmatig gebruik of verkeerde bediening werd veroorzaakt.

2 Beschrijving van het toestel (fig. 1)

- LED (oranje): licht op wanneer de toets wordt ingedrukt
- Toetsen: voor de besturing van 2 kanalen

3 Vóór gebruik


3.1 Batterij vervangen / plaatsen (fig. 2)

- Draai het schroefje aan de onderkant los en verwijder het onderste kapje van de behuizing.
- Leg de batterij in het batterijvak. Let daarbij op de polariteit!
- Plaats de behuizingsdelen weer voorzichtig op elkaar.
- Draai het schroefje weer vast.

Batterijtoestand controleren:

- Op één van de toetsen (2) drukken.
 - LED (1) licht op: de handzender werkt correct
 - LED (1) uit: vervang de batterij

4 Bediening

 WAARSCHUWING
Verwondingsgevaar door een toevallig geactiveerde deurbeweging! Het toewijzen en kopiëren van een functie kan leiden tot een toevallig geactiveerde deurbeweging. Hierdoor kunnen personen of voorwerpen onder de neerkomende deur bekneld raken.
<ul style="list-style-type: none"> Let erop, dat zich geen personen of voorwerpen binnen het bewegingsbereik van de deur bevinden. Voer het toewijzen en kopiëren van functies altijd in de garage uit.

4.1 Een toetsfunctie toewijzen

De handzender heeft twee toetsen om maximaal twee functies te besturen (afhankelijk van de gebruikte radio-ontvanger). Voordat u de handzender kunt gebruiken, moet u eerst een toets van de handzender aan elke gewenste functie van de radio-ontvanger toewijzen. De beschrijving hiervan vindt u in de bedieningshandleiding van de radio-ontvanger.

4.2 De handzender gebruiken (fig. 1)

- U heeft aan de ontvanger één of meer toetsfuncties van de handzender toegewezen.
- Druk de toets (2) op de handzender in. De aan de toets gekoppelde functie (bijv. deur open/dicht) wordt uitgevoerd.

4.3 Een toetsfunctie kopiëren (fig. 3)

U kunt de functie van een toets van de ene handzender (de meesterzender = B) naar een andere handzender (de leerzender = A) kopiëren.

- Druk de bovenste en onderste toets van de leerzender (A) tegelijkertijd kort in. De LED licht op.
- Binnen de volgende 4 seconden de gewenste toets van de leerzender (A) indrukken en ingedrukt houden.
- De meesterzender (B) met de voorzijde op een afstand van ca. 5 mm tegenover de leerzender (A) richten.
- In deze positie de toets met de over te dragen functie op de meesterzender (B) indrukken en ingedrukt houden. De functie wordt naar de leerzender gekopieerd. Na het kopiëren knippert de LED 5 sec. en dooft vervolgens. Wanneer de LED niet begint te knipperen, laat u de toets van de meesterzender (B) los en drukt u deze opnieuw in.
- Beide toetsen weer loslaten. De toets aan de leerzender beschikt nu over dezelfde functie als de toets op de meesterzender.

Opmerking:

Als de leerzender hierna nog niet werkt moet het leerproces herhaald worden.

4.4 Gemengde bediening / BiSure (bidirectioneel) en Blue-Line (vaste code 868 MHz)

Een gemengde bediening is mogelijk; d.w.z. beschikbare handzenders met de vaste code 868 MHz (bijv. BHS140) kunnen in de BiSure-handzender worden geprogrammeerd. Werkwijze, zie punt 4.3.

4.5 De handzender omschakelen van BiSure (bidirectioneel) naar Blue-Line (vaste code 868 MHz)

- Druk de bovenste en onderste zendertoets samen in en houd deze ingedrukt. De LED knippert eerst langzaam en daarna snel.
- Wacht tot de LED niet meer knippert en laat de toetsen dan weer los.

(Omdraaien a.u.b.)

1 Indicazioni generali:

- Proteggere il telecomando dai raggi solari diretti.
- Proteggere il telecomando dall'umidità e dalla polvere. Un'eventuale penetrazione di umidità può compromettere il funzionamento.
- Tenere il telecomando lontano dalla portata dei bambini.
- Le caratteristiche e gli ostacoli architettonici sul posto possono eventualmente influire sulla portata del telecomando.

1.1 Uso a norma

Il telecomando è destinato esclusivamente al comando a distanza di motorizzazioni e non deve essere utilizzato per il comando di altri apparecchi o macchine.

Altri tipi di applicazione non sono consentiti. Il produttore non si assume nessuna responsabilità per i danni provocati da un uso non a norma o non corretto.

2 Descrizione dell'apparecchio (fig. 1)

- LED (arancione): si accende premendo il tasto
- Tasti: per il comando di 2 canali

3 Prima dell'uso


3.1 Sostituzione / inserimento della batteria (fig. 2)

- Allentare la vite sul lato inferiore e rimuovere il guscio inferiore.
- Inserire la batteria. Prestare attenzione alla polarità.
- Riassemblare con cautela le due metà del guscio.
- Serrare nuovamente la vite.

Controllare lo stato della batteria:

- Premere uno dei tasti (2).
 - Il LED (1) si accende: il telecomando funziona correttamente
 - Il LED (1) è spento: sostituire la batteria

4 Funzionamento

 AVVERTENZA
Rischio di lesioni causate da una manovra accidentale del portone! L'assegnazione e la copia di una funzione può causare una manovra involontaria del portone e persone o oggetti possono rimanere incastrati nel portone in fase di chiusura.
<ul style="list-style-type: none"> Fare attenzione che persone o oggetti non si trovino nella zona di manovra del portone. Eeguire sempre l'assegnazione e la copia delle funzioni all'interno del garage.

4.1 Assegnazione di un tasto funzione

Il telecomando ha due tasti per il comando di fino a due funzioni (a seconda del radiorecettore utilizzato). Prima di poter utilizzare il telecomando, è necessario assegnare a ciascuna funzione desiderata del radiorecettore un tasto del telecomando. Questa operazione è descritta nelle istruzioni per l'uso del radiorecettore.

4.2 Utilizzo del telecomando (fig. 1)

- Al ricevitore è stata assegnata una o più funzioni tasto del telecomando.
- Premere il tasto (2) sul telecomando. In questo modo viene eseguita la funzione collegata al tasto (ad es. apertura / chiusura del portone).

4.3 Copia di un tasto funzione (fig. 3)

È possibile copiare la funzione di un tasto da un telecomando (il trasmettitore master = B) a un altro telecomando (il trasmettitore ricevente = A).

- Premere brevemente contemporaneamente il tasto superiore e inferiore del trasmettitore ricevente (A). Il LED si accende.
- Nei 4 secondi successivi premere e tenere premuto il tasto desiderato del trasmettitore ricevente (A).
- Allineare il trasmettitore master (B) frontalmente con il trasmettitore ricevente (A) ad una distanza di ca. 5 mm.
- In questa posizione premere e tenere premuto il tasto con la funzione da trasmettere del trasmettitore master (B). La funzione viene copiata sul trasmettitore ricevente. Quando la copia è conclusa, il LED lampeggia per 5 sec. e poi si spegne. Se il LED non inizia a lampeggiare, rilasciare il tasto del trasmettitore master (B) e premerlo nuovamente.
- Rilasciare entrambi i tasti. Il tasto del trasmettitore ricevente dispone ora della stessa funzione del tasto del trasmettitore master.

Nota:

Se il trasmettitore ricevente non funziona ancora, ripetere la procedura.

4.4 Funzionamento misto / BiSure (bidirezionale) e Blue-Line (codice fisso 868 MHz)

È possibile un funzionamento misto, ovvero i telecomandi presenti con codice fisso 868 MHz (ad es. BHS140) possono essere appresi dal telecomando BiSure. Per il procedimento vedere il punto 4.3.

4.5 Conversione del telecomando da BiSure (bidirezionale) a Blue-Line (codice fisso 868 MHz)

- Premere e tenere premuti contemporaneamente il tasto superiore e inferiore del trasmettitore. Il LED lampeggia prima lentamente e poi velocemente.
- Attendere che il LED finisca di lampeggiare e rilasciare i tasti.

(Continua)

1 Indicaciones generales

- Proteger el emisor manual de la exposición directa al sol.
- Proteger el emisor manual de la humedad y el polvo. La entrada de humedad puede afectar el funcionamiento.
- Mantener el emisor fuera del alcance de los niños.
- Las condiciones locales y los obstáculos pueden influir sobre el alcance del mando a distancia.

1.1 Uso apropiado

El emisor manual está destinado únicamente al control a distancia de automatismos. El emisor manual no debe ser utilizado para controlar otros aparatos o máquinas.

No están permitidos otros usos. El fabricante no asume responsabilidad alguna por daños resultantes de un uso no apropiado o un manejo incorrecto.

2 Descripción del aparato (fig. 1)

- LED (naranja): brilla cuando el pulsador está presionado
- Pulsadores: para el control de 2 canales

3 Antes de la puesta en marcha


3.1 Sustituir / introducir la pila (fig. 2)

- Alojar el tornillo en el lado inferior, y retirar la parte inferior de la carcasa.
- Introducir la pila. Para ello, tener en cuenta la polaridad.
- Volver a encastrar cuidadosamente las partes de la carcasa.
- Volver a apretar el tornillo.

Comprobar el estado de la pila:

- Presionar uno de los pulsadores (2).
 - El LED (1) se ilumina: el emisor manual funciona correctamente
 - LED (1) apagado: sustituir la pila

4 Funcionamiento

 ADVERTENCIA
¡Peligro de accidente por recorrido de puerta activado accidentalmente! Al asignar y copiar funciones puede provocarse un recorrido accidental de la puerta. Esto puede ocasionar que queden aprisionadas personas u objetos por la puerta en movimiento.
<ul style="list-style-type: none"> Preste atención a que no se encuentren personas u objetos en la zona de movimiento de la puerta. Realice la asignación y copia de funciones siempre en el garaje.

4.1 Asignar una función a un pulsador

El emisor manual tiene dos pulsadores para controlar hasta dos funciones (en función del receptor vía radiofrecuencia utilizado). Antes de poder utilizar el emisor manual, deberá asignar un pulsador del emisor manual a cada función deseada del receptor vía radiofrecuencia. La correspondiente descripción se encuentra en las instrucciones de servicio del receptor vía radiofrecuencia.

4.2 Utilizar el emisor manual (fig. 1)

- Ha asignado al receptor, una o varias funciones de pulsador del emisor manual.
- Presionar el pulsador (2) del emisor manual. Se realiza la función asignada al pulsador (p. ej. abrir / cerrar la puerta).

4.3 Copiar una función de pulsador (fig. 3)

Puede copiar la función de un pulsador de un emisor manual (el emisor maestro = B) a otro emisor manual (el emisor de aprendizaje = A).

- Presionar brevemente al mismo tiempo el pulsador superior y el pulsador inferior del emisor de aprendizaje (A). El LED brilla.
- En los siguientes 4 segundos, presionar y mantener presionado el pulsador del emisor de aprendizaje (A) deseado.
- Disponer el emisor maestro (B) frontalmente a una distancia de aprox. 5 mm del emisor de aprendizaje (A).
- En esta posición, presionar y mantener presionado el pulsador con la función que se debe transmitir del emisor maestro (B). La función se copia al emisor de aprendizaje. Después del proceso de copia, el LED parpadea durante 5 s y, a continuación, se apaga. Si el LED no comienza a parpadear, soltar el pulsador del emisor maestro (B) y volver a presionarlo.
- Volver a soltar los dos pulsadores. El pulsador del emisor de aprendizaje tiene ahora la misma función que el pulsador del emisor maestro.

Indicación:

Si el emisor de aprendizaje todavía no funcionara, repita el proceso.

4.4 Funcionamiento mixto / BiSure (bidireccional) y Blue-Line (código fijo 868 MHz)

Es posible un funcionamiento mixto; es decir que pueden memorizarse los emisores manuales de código fijo 868 MHz (p. ej. BHS140) en el emisor manual BiSure. Ver procedimiento en el punto 4.3.

4.5 Conmutar el emisor manual de BiSure (bidireccional) a Blue-Line (código fijo 868 MHz)

- Presionar y mantener presionados al mismo tiempo los pulsadores superior e inferior del emisor. El LED parpadea primero despacio y después rápido.
- Esperar a que concluya el proceso de parpadeo y, a continuación, volver a soltar los pulsadores.

4.6 Den Auslieferungszustand BiSure (bidirektional) wiederherstellen

- Die obere und untere Sender-Taste gemeinsam drücken und gedrückt halten. Die LED blinkt zunächst langsam und anschließend schnell.
- Die LED erlischt für 5 Sek., die Tasten weiterhin gedrückt halten und den Blinkvorgang (zunächst langsam und anschließend schnell) erneut abwarten.
- Die Tasten wieder loslassen.

4.7 LED-Anzeige

Nach Betätigung der Sender-Taste zeigt die LED folgende Zustände an:

Zustand	Funktion
leuchtet kurz	ein bidirektionales Funksignal wurde gesendet und empfangen.
blinkt 5 Sek. schnell	ein bidirektionales Funksignal wurde gesendet, der Empfänger ist jedoch außer Reichweite bzw. die Taste ist nicht eingelernt.
leuchtet kurz (Festcode)	ein Festcode Funksignal wurde gesendet.

5 Entsorgung

Entsorgung von Elektroaltgeräten in Deutschland Wichtige Informationen nach dem Elektro- und Elektronikgerätegesetz (ElektroG)

Wir weisen Besitzer von Elektro- und Elektronikaltgeräten darauf hin, dass Elektroaltgeräte gemäß den geltenden gesetzlichen Vorschriften einer vom Siedlungsabfall getrennten Entsorgung zuzuführen sind.

Entsorgung

In den Elektroaltgeräten enthaltene Batterien und Akkumulatoren, die nicht fest vom Elektroaltgerät umschlossen sind, sowie Lampen, die zerstörungsfrei aus dem Elektroaltgerät entnommen werden können, sind vor deren Abgabe an einer Entsorgungsstelle zerstörungsfrei von diesem zu trennen und einer vorgesehenen Entsorgung zuzuführen.

Soweit unsere Geräte Batterien/Akkumulatoren enthalten, entnehmen Sie weitere Informationen zum Typ und chemischen System der Batterie sowie zu deren Entnahme, bitte der Bedienungsanleitung des jeweiligen Geräts.



Das dargestellte und auf Elektro- und Elektronikaltgeräten aufgebrachte Symbol einer durchgestrichenen Abfalltonne weist zusätzlich auf die Pflicht zur getrennten Entsorgung hin.

Rückgabe im Einzelhandel oder beim Entsorgungsträger

Elektrofachmärkte und Lebensmitteläden sind nach § 17 ElektroG unter bestimmten Voraussetzungen zur Rücknahme von Elektro- und Elektronikaltgeräten verpflichtet. Stationäre Vertrieber müssen bei Verkauf eines neuen Elektro- und Elektronikgeräts ein Elektroaltgerät der gleichen Art kostenfrei zurücknehmen (1:1-Rücknahme). Dies gilt auch bei Lieferungen nach Hause. Diese Vertrieber müssen außerdem bis zu drei kleine Elektroaltgeräte (≤ 25cm) zurücknehmen, ohne dass dies an einen Neukauf geknüpft werden darf (0:1-Rücknahme). Daneben ist die Rückgabe von Elektroaltgeräten auch bei einer offiziellen Abgabestelle der öffentlich-rechtlichen Entsorgungsträger möglich.

Löschung personenbezogener Daten

Für die Löschung personenbezogener Daten auf den zu entsorgenden Elektroaltgeräten sind Sie als Endnutzer vor der Abgabe selbst verantwortlich.

6 Technische Daten und Zusatzinformationen

Zulässige Umgebungstemperatur	-20 °C bis +60 °C
Benötigter Batterietyp	CR-2032 Knopfzelle
Frequenz bidirektional	868,15 MHz
Frequenz Festcode	868,3 MHz
Strahlungsleistung	max. 20 mW (EIRP)

⚠️ WARNUNG

Sicherheitshinweise!

Dieses Produkt enthält Knopfzellen. Wenn die Knopfzelle verschluckt wird, können schwere innere Verbrennungen innerhalb von gerade einmal 2 Stunden auftreten und zum Tode führen.

- Wenn Sie meinen, dass Knopfzellen verschluckt wurden oder sich in irgendeinem Körperteil befinden, suchen Sie unverzüglich medizinische Hilfe auf.
- Neue und gebrauchte Batterien von Kindern fernhalten.
- Wenn das Batteriefach nicht sicher schließt, das Produkt nicht mehr benutzen.

Vereinfachte Konformitätserklärung

Hiermit erklärt die Berner Torantriebe KG, dass der Funkanlagentyp BDS120 der Richtlinie 2014/53/EU entspricht. Der vollständige Text der EU-Konformitätserklärung ist unter der folgenden Internetadresse verfügbar:

www.berner-torantriebe.de



4.6 Remise à l'état de livraison BiSure (bidirectionnel)

- Appuyez simultanément sur les touches inférieure et supérieure de l'émetteur et maintenez-les enfoncées. La LED clignote tout d'abord lentement puis rapidement.
- La LED s'éteint durant 5 s. Maintenez les touches enfoncées jusqu'à ce que le processus de clignotement se soit répété (tout d'abord lentement puis rapidement).
- Relâchez les touches.

4.7 Affichage à LED

Après actionnement de la touche d'émetteur, la LED indique les états suivants :

Etat	Fonction
Bref allumage	Un signal radio bidirectionnel a été envoyé et reçu
Clignotement rapide de 5 s	Un signal radio bidirectionnel a bien été envoyé, mais le récepteur est hors de portée ou la touche n'a pas encore été apprise
Bref allumage (code fixe)	Un signal radio à code fixe a été envoyé

5 Elimination



Les appareils électriques et électroniques de même que les piles ne doivent pas être jetés dans les ordures ménagères, mais doivent être remis aux points de collecte prévus à cet effet.

6 Données techniques et informations complémentaires

Température ambiante autorisée	De -20 °C à +60 °C
Type de pile requis	Pile ronde CR-2032
Fréquence en mode bidirectionnel	868,15 MHz
Fréquence pour code fixe	868,3 MHz
Puissance de rayonnement	max. 20 mW (EIRP)

⚠️ AVERTISSEMENT

Consignes de sécurité!

Ce produit contient des piles bouton. En cas d'ingestion, elles peuvent provoquer de graves blessures internes en moins de 2 heures et entraîner la mort.

- Si vous pouvez que des piles bouton ont été ingérées ou qu'elles se trouvent dans un membre, consultez immédiatement un médecin.
- Conservier les piles neuves et usagées hors de la portée des enfants.
- Si le compartiment de piles ne se ferme pas correctement, ne plus utiliser le produit.

Déclaration UE de conformité simplifiée

Le soussigné, Berner Torantriebe KG, déclare que l'équipement radioélectrique du type BDS120 est conforme à la directive 2014/53/UE. Le texte complet de la déclaration UE de conformité est disponible à l'adresse internet suivante :

www.berner-torantriebe.de



4.6 Naar de in de fabriek ingestelde toestand BiSure (bidirectioneel) terugzetten

- Druk de bovenste en onderste zendertoets samen in en houd deze ingedrukt. De LED knippert eerst langzaam en daarna snel.
- De LED dooft gedurende 5 sec., houd de toetsen ingedrukt en wacht opnieuw tot de LED niet meer knippert (eerst langzaam en daarna snel).
- Laat de toetsen weer los.

4.7 LED-display

Na het indrukken van de zendertoets geeft de LED de volgende toestanden aan:

Toestand	Funcctie
Licht kort op	Er werd een bidirectioneel radiosignaal verzonden en ontvangen.
Knippert 5 sec snel	Er werd een bidirectioneel radiosignaal verzonden, maar de ontvanger is buiten reikwijdte of de toets is nog niet geprogrammeerd.
Licht kort op (vaste code)	Er werd een radiosignaal met een vaste code verzonden.

5 Verwijdering



Elektrische en elektronische apparaten alsook batterijen mogen niet als huisvuil worden verwijderd, maar moeten in de daarvoor ingerichte aanneem- en verzamelpunten worden afgegeven.

6 Technische gegevens en extra informatie

Toegestane omgevingstemperatuur	-20 °C tot +60 °C
Benodigd batterijtype	CR-2032 knoopcel
Frequentie bidirectioneel	868,15 MHz
Frequentie vaste code	868,3 MHz
Stralingsvermogen	max. 20 mW (EIRP)

⚠️ WAARSCHUWING

Veiligheidsinstructies!

Dit product bevat knoopcellen. Wanneer de knoopcellen worden ingeslikt, kunnen binnen 2 uur al ernstige inwendige verbrandingen optreden en kan dodelijk letsel het gevolg zijn.

- Wanneer u denkt dat er knoopcellen ingeslikt zijn of dat deze zich in een lichaamsdeel bevinden, moet u direct medische hulp inroepen.
- Nieuwe en gebruikte batterijen buiten bereik van kinderen houden.
- Wanneer het batterijvakje niet veilig sluit, het product niet meer gebruiken.

Eenvoudige conformiteitsverklaring

Hierbij verklaart Berner Torantriebe KG, dat het radioapparatuurtype BDS120 voldoet aan de richtlijn 2014/53/EU. De volledige tekst van de EU-conformiteitsverklaring is beschikbaar op het internetadres:

www.berner-torantriebe.de



4.6 Ripristino dello stato alla consegna BiSure (bidirezionale)

- Premere e tenere premuti contemporaneamente il tasto superiore e inferiore del trasmettitore. Il LED lampeggia prima lentamente e quindi velocemente.
- Il LED si spegne per 5 sec., continuare a tenere premuti i tasti e attendere nuovamente che il LED finisca di lampeggiare (prima lentamente e poi velocemente).
- Rilasciare i tasti

4.7 Indicatore LED

Dopo aver azionato i tasti del trasmettitore, il LED mostra i seguenti stati:

Stato	Funzione
Lampeggia brevemente	È stato inviato e ricevuto un segnale radio bidirezionale.
Lampeggia rapidamente per 5 sec.	È stato inviato un segnale radio bidirezionale, tuttavia il ricevitore è fuori portata oppure il tasto non è appreso.
Lampeggia brevemente (codice fisso)	È stato inviato un segnale radio a codice fisso.

5 Smaltimento



Apparecchi elettrici, elettronici e batterie non devono essere smaltiti come rifiuti domestici o non riciclabili, bensì devono essere consegnati presso i punti di accettazione e raccolta destinati allo scopo.

6 Dati tecnici e informazioni aggiuntive

Temperatura ambiente consentita	-20 °C - +60 °C
Tipo di batteria necessaria	Batteria a bottone CR-2032
Frequenza bidirezionale	868,15 MHz
Frequenza codice fisso	868,3 MHz
Potenza irradiata efficace	max. 20 mW (EIRP)

⚠️ AVVERTENZA

Indicazioni di sicurezza!

Questo prodotto contiene batterie a bottone. Se ingerita, la batteria a bottone può causare gravi ustioni interne nel giro di sole 2 ore e portare alla morte.

- Se si crede siano state ingerite batterie a bottone o che siano presenti in qualche parte del corpo, richiedere immediatamente supporto medico.
- Tenere fuori dalla portata dei bambini batterie nuove e usate.
- Se il vano batterie non si chiude in sicurezza, non utilizzare più il prodotto.

Dichiarazione di conformità semplificata

Con la presente Berner Torantriebe KG attesta che il tipo di apparecchiatura a radiocomandi BDS120 è conforme della direttiva 2014/53/UE. Una copia della dichiarazione di conformità UE è disponibile su Internet alla seguente pagina:

www.berner-torantriebe.de



4.6 Restablecer el estado de suministro BiSure (bidireccional)

- Presionar y mantener presionados al mismo tiempo los pulsadores superior e inferior del emisor. El LED parpadea primero despacio y después rápido.
- El LED se apaga durante 5 segundos. Mantener presionados los pulsadores y esperar a que concluya el proceso de parpadeo (primero despacio y, a continuación, rápido).
- Volver a soltar los pulsadores.

4.7 Indicación LED

Después de accionar el pulsador del emisor, el LED muestra los siguientes estados:

Estado	Función
Brilla brevemente	Se ha emitido y recibido una señal de radiofrecuencia bidireccional.
Parpadea rápido durante 5 s	Se ha emitido una señal de radiofrecuencia bidireccional, sin embargo, el receptor está fuera de alcance o el pulsador no ha sido memorizado.
Brilla brevemente (código fijo)	Se ha emitido una señal de radiofrecuencia de código fijo.

5 Reciclaje



Los aparatos eléctricos y electrónicos, así como las pilas no deben desecharse con la basura doméstica o con los residuos restantes, sino deben entregarse en los puntos de recogida previstos para ello.

6 Datos técnicos e información adicional

Temperatura ambiente permitida	-20 °C a +60 °C
Modelo de pila necesario	Pila de botón CR-2032
Frecuencia bidireccional	868,15 MHz
Frecuencia de código fijo	868,3 MHz
Potencia de radiación	máx. 20 mW (EIRP)

⚠️ ADVERTENCIA

¡Indicaciones de seguridad!

Este producto contiene pilas de botón. Si se traga una pila de botón, en el curso de 2 horas se pueden producir graves quemaduras internas que implican peligro de muerte.

- Si teme haberse tragado pilas de botón o cree que estas se encuentran en alguna parte de su cuerpo, acuda inmediatamente a un servicio médico.
- Mantener todas las pilas nuevas y usadas fuera del alcance de los niños.
- Si el compartimento de las pilas no cierra de forma segura, no utilice más el producto.

Declaración de conformidad simplificada

Con la presente, Berner Torantriebe KG declara que el modelo de instalación por radio BDS120 cumple con la directiva 2014/53/UE. Puede encontrarse el texto completo de la declaración de conformidad UE en la siguiente dirección de internet:

www.berner-torantriebe.de

