

Anleitung für Montage und Betrieb

Handsender BDS160 / BDS115

Instructions for fitting and operating

Hand transmitter BDS160 / BDS115

Instructions de montage et d'utilisation

Emetteur BDS160 / BDS115

Istruzioni per il montaggio e l'uso

Telecomando BDS160 / BDS115

Handleiding voor montage en werking

Handzender BDS160 / BDS115

| | |
|-----------------------------|-----------|
| DEUTSCH | 3 |
| ENGLISH | 19 |
| FRANÇAIS | 34 |
| ITALIANO | 49 |
| NEDERLANDS | 64 |

Inhaltsverzeichnis

| | | |
|-----------|-----------------------------------------------------------------------------------------|-----------|
| 1 | ZU DIESER ANLEITUNG | 4 |
| 2 | SICHERHEITSHINWEISE | 4 |
| 2.1 | Bestimmungsgemäße Verwendung | 4 |
| 2.2 | Sicherheitshinweise zum Betrieb | 4 |
| 3 | LIEFERUMFANG | 6 |
| 3.1 | Optionales Zubehör | 6 |
| 4 | BESCHREIBUNG DES HANDSENDERS | 6 |
| 5 | MONTAGE | 7 |
| 6 | INBETRIEBNAHME | 10 |
| 6.1 | Batterie einlegen / wechseln | 10 |
| 7 | BEDIENUNG | 12 |
| 7.1 | Eine Tastenfunktion zuweisen | 12 |
| 7.2 | Eine Tastenfunktion kopieren | 12 |
| 7.3 | Kompletten Handsender kopieren | 14 |
| 7.4 | Den Handsender verwenden | 16 |
| 7.5 | Den Handsender von BiSure (bidirektional) auf Blue-Line (Festcode 868 MHz) umstellen | 16 |
| 8 | DEN AUSLIEFERUNGSZUSTAND BISURE (BIDIREKTIONAL) WIEDER HERSTELLEN | 16 |
| 8.1 | Rücksetzen des Handsenders BDS160 | 16 |
| 8.2 | Rücksetzen des Handsenders BDS115 | 16 |
| 9 | ENTSORGUNG | 17 |
| 10 | TECHNISCHE DATEN UND ZUSATZINFORMATIONEN | 18 |

Weitergabe sowie Vervielfältigung dieses Dokuments, Verwertung und Mitteilung seines Inhalts sind verboten, soweit nicht ausdrücklich gestattet. Zuwiderhandlungen verpflichten zu Schadenersatz. Alle Rechte für den Fall der Patent-, Gebrauchsmuster- oder Geschmacksmustereintragung vorbehalten. Änderungen vorbehalten.

1 ZU DIESER ANLEITUNG

Lesen Sie diese Anleitung sorgfältig und vollständig durch, sie enthält wichtige Informationen zum Produkt. Beachten Sie die Hinweise und befolgen Sie insbesondere die Sicherheits- und Warnhinweise.

Bewahren Sie diese Anleitung sorgfältig auf und stellen Sie sicher, dass sie jederzeit verfügbar und vom Benutzer des Produkts einsehbar ist.

2 SICHERHEITSHINWEISE

2.1 Bestimmungsgemäße Verwendung

Der Handsender BDS160 / BDS115 ist ein bidirektionaler Sender für Torantriebe und Funkzubehör. Er kann mit dem bidirektionalen Funk sowie mit dem Festcode 868 MHz betrieben werden.

Andere Anwendungsarten sind unzulässig. Der Hersteller haftet nicht für Schäden, die durch bestimmungswidrigen Gebrauch oder falsche Bedienung verursacht werden.

2.2 Sicherheitshinweise zum Betrieb



WARNUNG!

Verletzungsgefahr bei Torbewegung!

Wird der Handsender bedient, können Personen durch die Torbewegung verletzt werden.

- ▶ Stellen Sie sicher, dass Handsender nicht in Kinderhände gelangen und nur von Personen benutzt werden, die in die Funktionsweise der ferngesteuerten Toranlage eingewiesen sind!
- ▶ Sie müssen den Handsender generell mit Sichtkontakt zum Tor bedienen, wenn dieses nur über eine Sicherheitseinrichtung verfügt!
- ▶ Durchfahren bzw. durchgehen Sie Toröffnungen von ferngesteuerten Toranlagen erst, wenn das Tor in der Endlage Tor-Auf steht!
- ▶ Bleiben Sie niemals im Bewegungsbereich des Tores stehen.
- ▶ Beachten Sie, dass am Handsender versehentlich eine Taste betätigt werden kann (z.B. in der Hosen- / Handtasche) und es hierbei zu einer ungewollten Torfahrt kommen kann.



VORSICHT!

Verletzungsgefahr durch unbeabsichtigte Torfahrt!

Während des Lernvorgangs am Funksystem kann es zu unbeabsichtigten Torfahrten kommen.

- ▶ Achten Sie darauf, dass sich beim Einlernen des Funksystems keine Personen oder Gegenstände im Bewegungsbereich der Anlage befinden.



VORSICHT!

Gefahr durch unbeabsichtigtes Einschalten von Geräten!

Durch die Fernbedienung von Geräten kann es zu unbeabsichtigtem Einschalten kommen, z. B. können Maschinen in Gang gesetzt werden.

- ▶ Stellen Sie sicher, dass durch die Fernbedienung von Geräten keine Gefahren für Personen oder Gegenstände entstehen oder diese Risiken durch Sicherheitseinrichtungen abgedeckt sind.
- ▶ Beachten Sie die Herstellerhinweise der fernbedienten Geräte.
- ▶ Maschinen dürfen nicht unbeabsichtigt in Gang gesetzt werden können.



VORSICHT!

Verbrennungsgefahr am Handsender!

Bei direkter Sonneneinstrahlung oder großer Hitze kann sich der Handsender so stark erhitzen, dass es beim Gebrauch zu Verbrennungen kommen kann.

- ▶ Schützen Sie den Handsender vor direkter Sonneneinstrahlung und großer Hitze (z. B. im Ablagefach der Fahrzeugarmatur).



ACHTUNG!

Beeinträchtigung der Funktion durch Umwelteinflüsse

Bei Nichtbeachtung kann die Funktion beeinträchtigt werden!

Schützen Sie den Handsender vor folgenden Einflüssen:

- direkter Sonneneinstrahlung (Zulässige Umgebungstemperatur: -20 °C bis $+60\text{ °C}$)
- Feuchtigkeit
- Staubbelastung

Hinweis

- Ist kein separater Zugang zur Garage vorhanden, führen Sie jede Änderung oder Erweiterung von Funk-Systemen innerhalb der Garage durch.
- Führen Sie nach dem Programmieren oder Erweitern des Funk-Systems eine Funktionsprüfung durch.
- Verwenden Sie für die Inbetriebnahme oder die Erweiterung des Funk-Systems ausschließlich Originalteile.
- Die örtlichen Gegebenheiten können Einfluss auf die Reichweite des Funk-Systems haben.
- GSM 900-Handys können bei gleichzeitiger Benutzung die Reichweite beeinflussen.

3 LIEFERUMFANG

BDS160

- Handsender BDS160
- Gürtelclip
- Umhängeband
- 2× 1,5 V Batterie, Typ: AAA (LR03)
- Bedienungsanleitung

BDS115

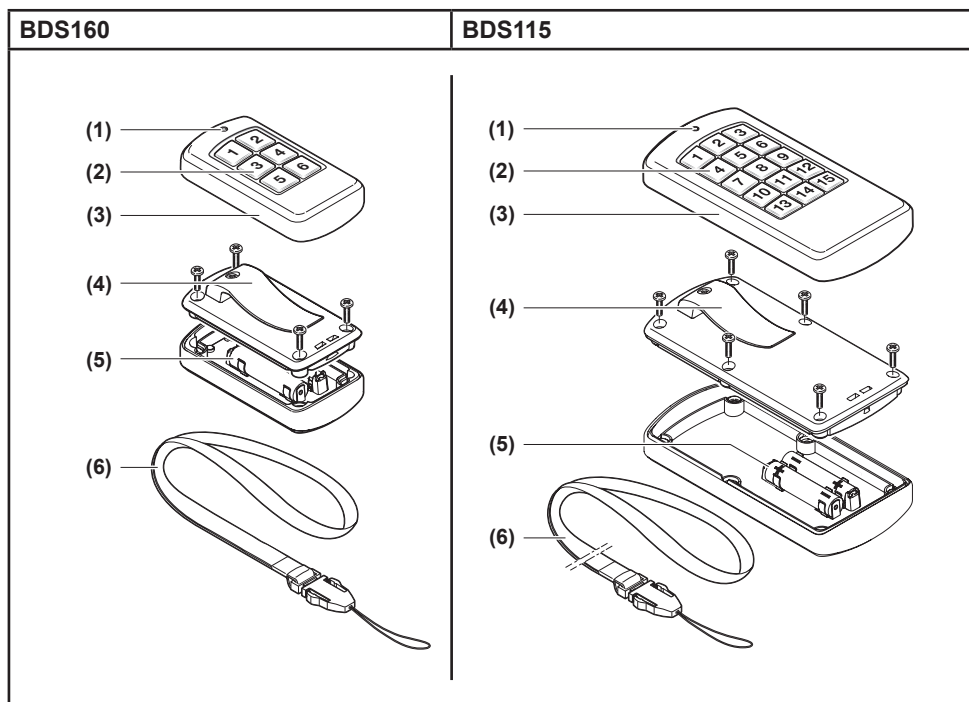
- Handsender BDS115
- Gürtelclip
- Umhängeband
- 2× 1,5 V Batterie, Typ: AAA (LR03)
- Bedienungsanleitung

3.1 Optionales Zubehör

(ist nicht im Lieferumfang enthalten)

- Handsenderhalterung für BDS160 (Art.-Nr. 437383)
- Handsenderhalterung für BDS115 (Art.-Nr. 437384)

4 BESCHREIBUNG DES HANDSENDERS



1 LED

2 Handsendertasten

3 Handsender

4 Gürtelclip

5 BDS160 = 2 × Batterie 1,5 V TYP: AAA (LR03)

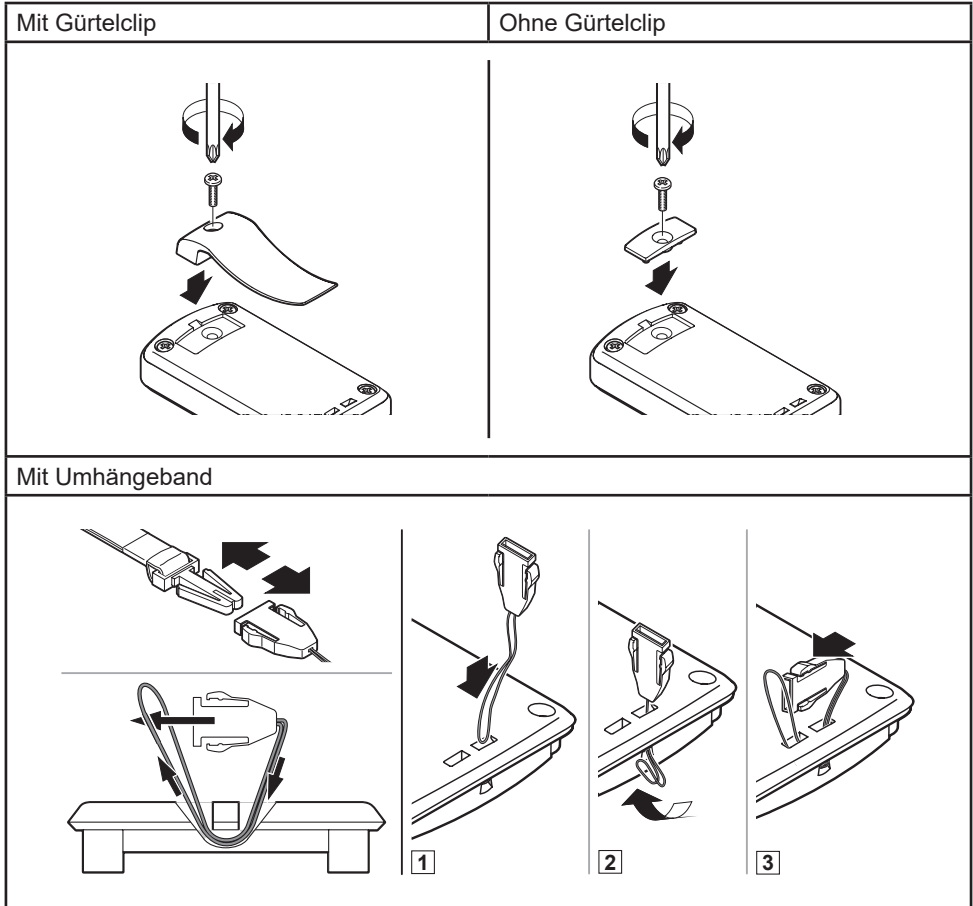
BDS115 = 2 × Batterie 1,5 V TYP: AAA (LR03)

6 Umhängeband

5 MONTAGE

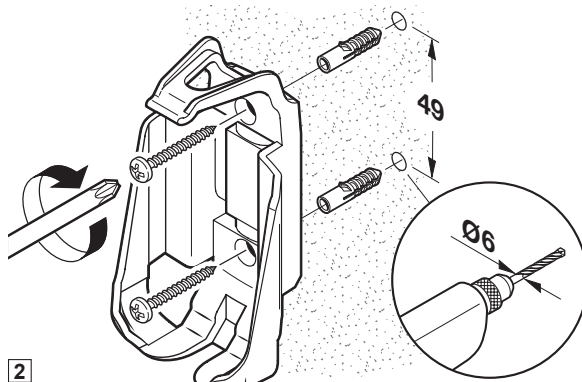
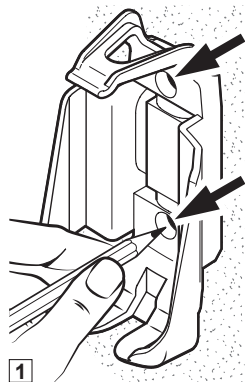
Der Handsender BDS160 / BDS115 kann unterschiedlich befestigt bzw. benutzt werden.

- Gürtelclip zur Befestigung an Kleidungsstücken
- Umhängeband zur Verwendung am Körper
- Handsenderhalterung zum Anschrauben *
- Adapterstücke und Klebepads zur Befestigung an Rohren *

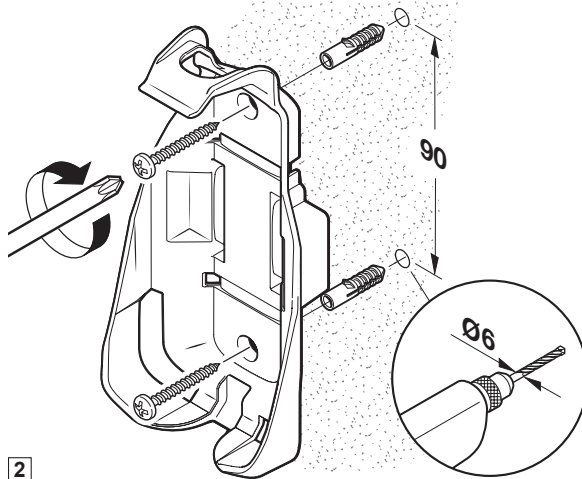
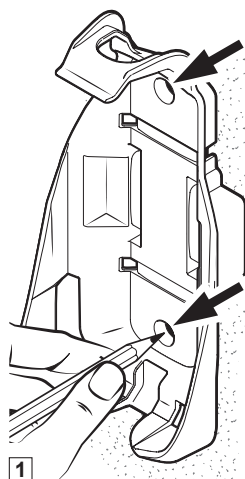


* Zubehör, ist nicht in der Standardausstattung enthalten!

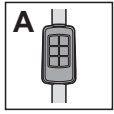
Handsenderhalterung (BDS160)



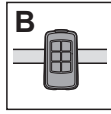
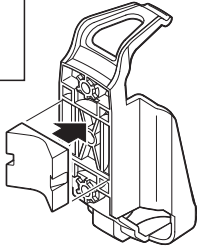
Handsenderhalterung (BDS115)



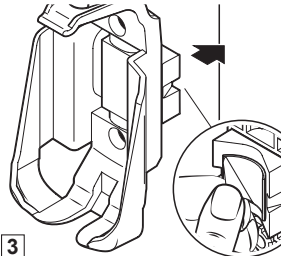
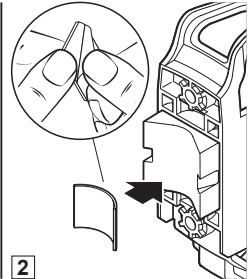
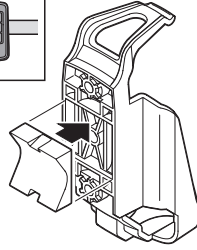
An Rohren (BDS160)



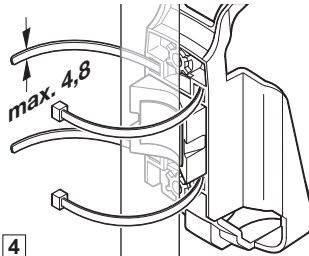
1



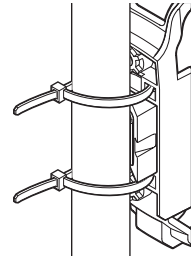
2



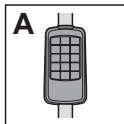
3



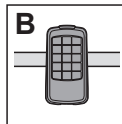
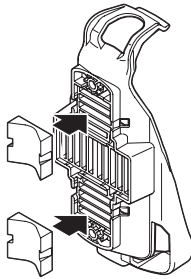
4



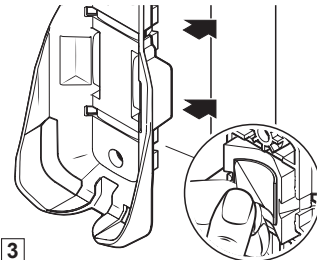
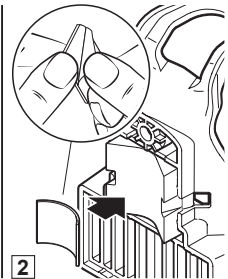
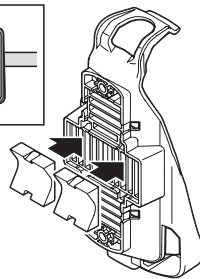
An Rohren (BDS115)



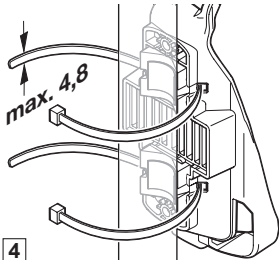
1



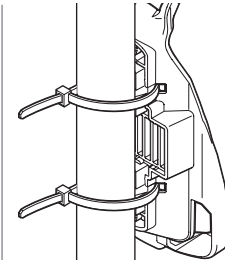
2



3



4



6 INBETRIEBNAHME

Nach dem Einsetzen der Batterie ist der Handsender betriebsbereit.

6.1 Batterie einlegen / wechseln



WARNUNG!

Explosionsgefahr durch falschen Batterietyp!

Wenn die Batterien durch einen falschen Batterietyp ersetzt werden, dann besteht die Gefahr einer Explosion.

► Verwenden Sie nur den empfohlenen Batterietyp.



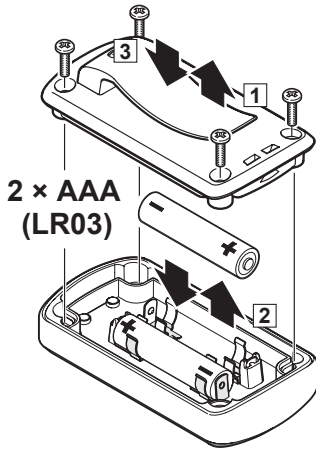
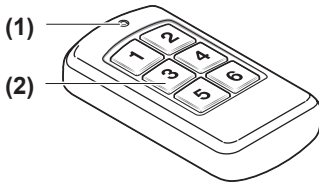
ACHTUNG!

Zerstörung des Handsenders durch auslaufende Batterie

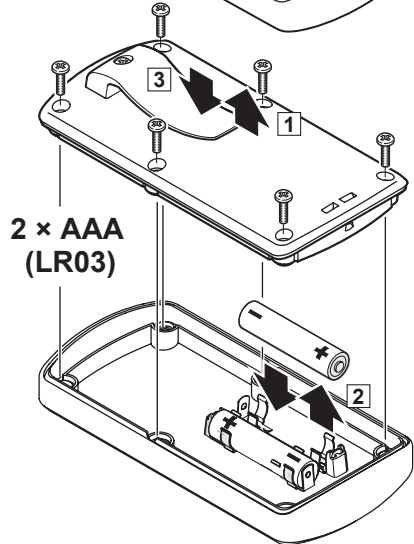
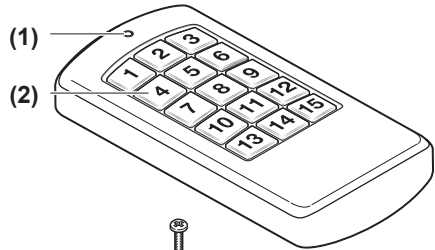
Batterien können auslaufen und den Handsender zerstören.

► Wenn Sie den Handsender längere Zeit nicht benutzen, entfernen Sie die Batterie.

BDS160



BDS115



1. Die Schrauben auf der Unterseite lösen und die Gehäuseunterschale abnehmen.
2. Batterien einlegen / wechseln. Dabei auf Polarität achten!
3. Die Gehäuseteile vorsichtig wieder zusammenstecken.
4. Die Schrauben wieder anziehen.

Den Batteriezustand prüfen:

- ▶ Eine der Tasten (2) drücken.
 - LED (1) leuchtet: Handsender funktioniert korrekt
 - LED (1) aus: Batterien austauschen

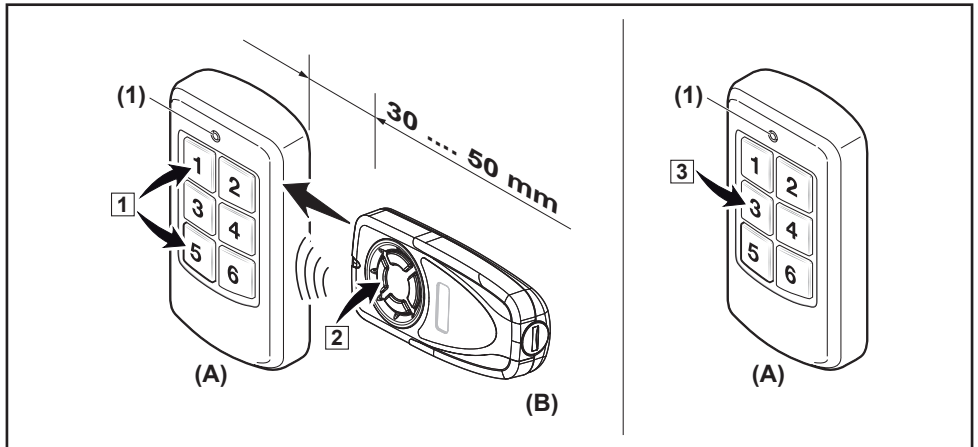
7 BEDIENUNG

7.1 Eine Tastenfunktion zuweisen

Bevor Sie den Handsender verwenden können, müssen Sie zuvor jeder gewünschten Funktion im Funkempfänger eine Taste des Handsenders zuweisen. Die Beschreibung hierzu finden Sie in der Bedienungsanleitung des Funkempfängers.

7.2 Eine Tastenfunktion kopieren

7.2.1 Eine Tastenfunktion auf Handsender BDS160 kopieren



Die Funktion einer Taste können Sie von einem Handsender (dem Mastersender = B) auf einen Handsender BDS160 (den Lernsender = A) kopieren.

1. Die Tasten **1** und **5** des Handsenders BDS160 (A) gemeinsam für ca. 2 Sek. drücken.
Die LED (1) leuchtet für ca. 5 Sek.
2. Innerhalb der nächsten 5 Sek. die gewünschte Taste am Mastersender (B) drücken und gedrückt halten. Nach dem Kopiervorgang blinkt die LED (1) orange, wenn ein gültiger Funkcode erkannt wurde.
Die Taste des Mastersenders wieder loslassen.
3. Innerhalb der nächsten 5 Sek. die gewünschte Taste am Lernsender (A) drücken und gedrückt halten.
4. Sobald die LED (1) erlischt, die Taste loslassen.
Die Taste des Lernsenders verfügt nun über dieselbe Funktion wie die Taste des Mastersenders.

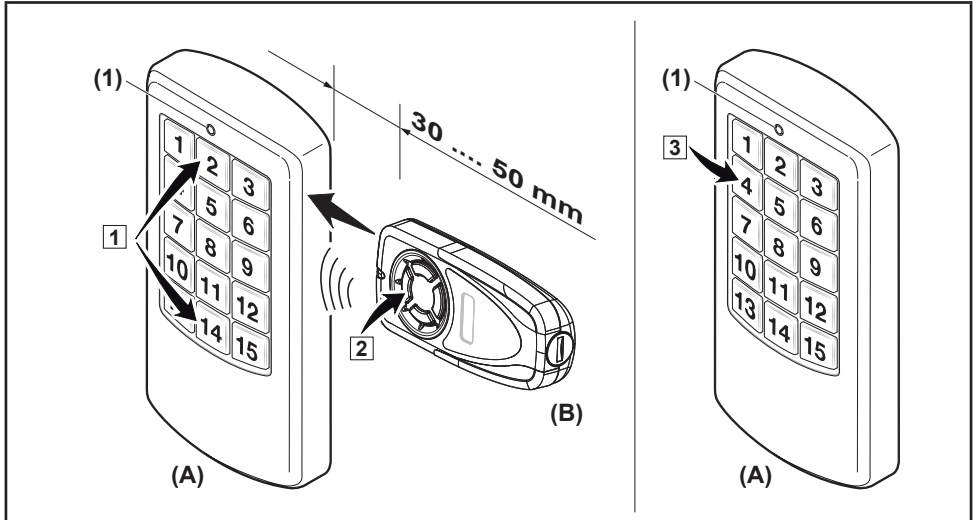
Hinweis

Zum Vererben / Senden des Funkcodes haben Sie 5 Sek. Zeit. Wenn innerhalb dieser Zeit das Vererben / Senden nicht erfolgreich ist, wiederholen Sie den Vorgang.

Mischbetrieb / BiSure (bidirektional) und Blue-Line (Festcode 868 MHz)

Ein Mischbetrieb ist möglich; d. h. vorhandene Handsender mit Festcode 868 MHz (z. B. BHS140) können vom Handsender BDS160 gelernt werden.
Vorgehensweise wie unter Punkt 7.2.1 beschrieben.

7.2.2 Eine Tastenfunktion auf Handsender BDS115 kopieren



Die Funktion einer Taste können Sie von einem Handsender (dem Mastersender = B) auf einen Handsender BDS115 (den Lernsender = A) kopieren.

1. Die Tasten **2** und **14** des Handsenders BDS115 (A) gemeinsam für ca. 2 Sek. drücken.
Die LED (1) leuchtet für ca. 5 Sek.
2. Innerhalb der nächsten 5 Sek. die gewünschte Taste am Mastersender (B) drücken und gedrückt halten. Nach dem Kopiervorgang blinkt die LED (1) orange, wenn ein gültiger Funkcode erkannt wurde.
Die Taste des Mastersenders wieder loslassen.
3. Innerhalb der nächsten 5 Sek. die gewünschte Taste am Lernsender (A) drücken und gedrückt halten.
4. Sobald die LED (6) erlischt, die Taste loslassen.
Die Taste des Lernsenders verfügt nun über dieselbe Funktion wie die Taste des Mastersenders.

Hinweis

Zum Vererben / Senden des Funkcodes haben Sie 5 Sek. Zeit. Wenn innerhalb dieser Zeit das Vererben / Senden nicht erfolgreich ist, wiederholen Sie den Vorgang.

Mischbetrieb / BiSure (bidirektional) und Blue-Line (Festcode 868 MHz)

Ein Mischbetrieb ist möglich; d. h. vorhandene Handsender mit Festcode 868 MHz (z. B. BHS140) können vom Handsender BDS115 gelernt werden.
Vorgehensweise wie unter Punkt 7.2.2 beschrieben.

7.3 Kompletten Handsender kopieren

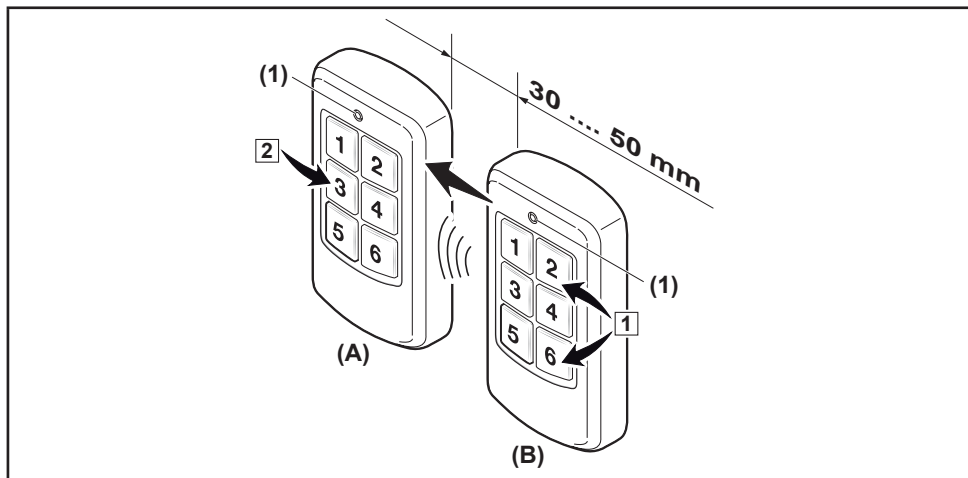
Bei den beiden Handsendern BDS160 und BDS115 gibt es die Möglichkeit, alle Funktionen eines Handsenders auf einen zweiten Handsender in einem Vorgang zu kopieren.

Hinweis

Das Kopieren eines kompletten Handsenders funktioniert nur mit baugleichen Handsendern, d.h. von **BDS160** auf **BDS160** bzw. von **BDS115** auf **BDS115**.

Die Tasten können unterschiedliche Funkformate haben, d.h. komplett BiSure (bidirektional), komplett Blue-Line (Festcode 868 MHz) oder Mischbetrieb (bidirektional 868 MHz und Festcode 868 MHz).

7.3.1 Kompletten Handsender BDS160 auf einen weiteren Handsender BDS160 kopieren



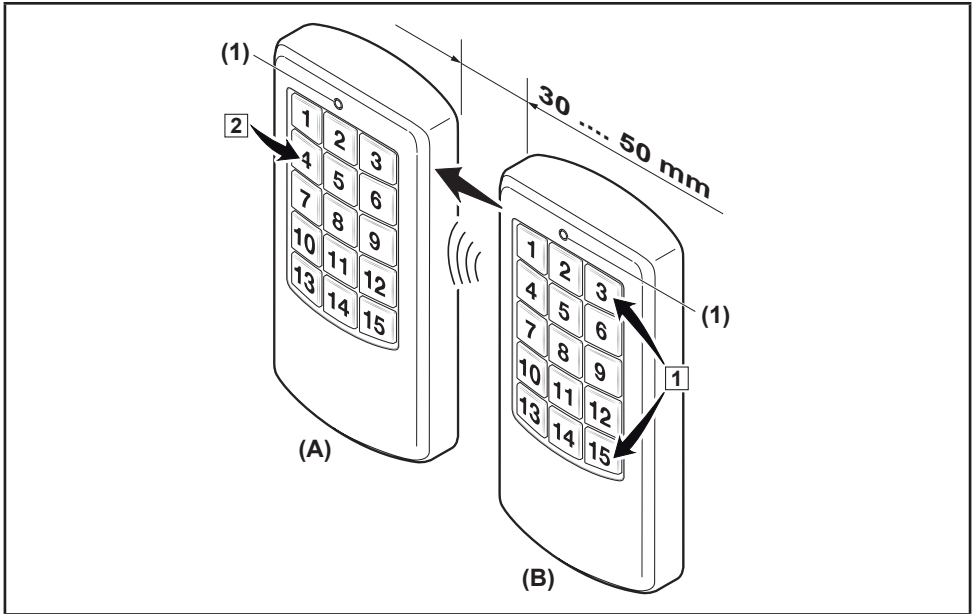
Alle Funktionen eines Handsenders BDS160 (dem Mastersender = B) können Sie komplett auf einen weiteren Handsender BDS160 (den Lernsender = A) kopieren.

1. Die Tasten **2** und **6** des Mastersenders (B) gemeinsam für ca. 2 Sek. drücken.
Die LED (1) leuchtet für ca. 5 Sek.
2. Innerhalb der nächsten 5 Sek. eine Taste am Lernsender (A) für ca. 1 Sek. drücken.
3. Der Kopiervorgang wird durch wechselseitiges blinken der orangen LED (1) des Mastersenders und des Lernsenders angezeigt.
4. Beide LEDs leuchten gemeinsam für ca. 1 Sek. und erlöschen anschließend.
Die Tasten des Lernsenders verfügen nun über dieselbe Funktionen, wie die Tasten des Mastersenders.

Hinweis

Erfolgt keine Quittierung (gemeinsames Leuchten der LEDs für ca. 1 Sek.) des erfolgreichen Lernvorganges bzw. der Lernsender funktioniert im Anschluss noch nicht, wiederholen Sie den Vorgang.

7.3.2 Kompletten Handsender BDS115 auf einen weiteren Handsender BDS115 kopieren



Alle Funktionen eines Handsenders BDS115 (dem Mastersender = B) können Sie komplett auf einen weiteren Handsender BDS115 (den Lernsender = A) kopieren.

1. Die Tasten **3** und **15** des Mastersenders (B) gemeinsam für ca. 2 Sek. drücken.
Die LED (1) leuchtet für ca. 5 Sek.
2. Innerhalb der nächsten 5 Sek. eine Taste am Lernsender (A) für ca. 1 Sek. drücken.
3. Der Kopiervorgang wird durch wechselseitiges blinken der orangen LED (1) des Mastersenders und des Lernsenders angezeigt.
4. Beide LEDs leuchten gemeinsam für ca. 1 Sek. und erlöschen anschließend.
Die Tasten des Lernsenders verfügen nun über dieselbe Funktionen, wie die Tasten des Mastersenders.

Hinweis

Erfolgt keine Quittierung (gemeinsames Leuchten der LEDs für ca. 1 Sek.) des erfolgreichen Lernvorganges bzw. der Lernsender funktioniert im Anschluss noch nicht, wiederholen Sie den Vorgang.

7.4 Den Handsender verwenden

Sie haben dem Empfänger eine oder mehrere Tastenfunktionen des Handsenders zugewiesen.

- ▶ Die Taste am Handsender drücken. Die mit der Taste verbundene Funktion (z. B. Tor auf / zu) wird ausgeführt.

Nach Betätigung der Sender-Taste zeigt die LED folgende Zustände an:

| Zustand | Funktion |
|-----------------------|-------------------------------------------------------------------------------------------------------------------------------|
| leuchtet kurz | ein bidirektionales Funksignal wurde gesendet und empfangen. |
| blinkt 5 Sek. schnell | ein bidirektionales Funksignal wurde gesendet, der Empfänger ist jedoch außer Reichweite bzw. die Taste ist nicht eingelernt. |
| leuchtet kurz | ein Festcode Funksignal wurde gesendet. |

7.5 Den Handsender von BiSure (bidirektional) auf Blue-Line (Festcode 868 MHz) umstellen

7.5.1 Handsender BDS160

1. Die Tasten **1** und **5** des Handsenders gemeinsam drücken und gedrückt halten.
Die LED (1) blinkt zunächst langsam und anschließend schnell.
2. Den Blinkvorgang abwarten und die Tasten wieder loslassen.
Der Handsender ist nun komplett auf Festcode umgestellt.

7.5.2 Handsender BDS115

1. Die Tasten **2** und **14** des Handsenders gemeinsam drücken und gedrückt halten.
Die LED (1) blinkt zunächst langsam und anschließend schnell.
2. Den Blinkvorgang abwarten und die Tasten wieder loslassen.
Der Handsender ist nun komplett auf Festcode umgestellt.

8 DEN AUSLIEFERUNGSZUSTAND BISURE (BIDIREKTIONAL) WIEDER HERSTELLEN

8.1 Rücksetzen des Handsenders BDS160

1. Die Tasten **1** und **5** des Handsenders gemeinsam drücken und gedrückt halten.
Die LED (1) blinkt zunächst langsam und anschließend schnell.
2. Die LED erlischt für 5 Sek., die Tasten weiterhin gedrückt halten und den Blinkvorgang (zunächst langsam und anschließend schnell) erneut abwarten.
Der Handsender ist in den Auslieferungszustand zurückgesetzt.

8.2 Rücksetzen des Handsenders BDS115

1. Die Tasten **2** und **14** des Handsenders gemeinsam drücken und gedrückt halten.
Die LED (1) blinkt zunächst langsam und anschließend schnell.
2. Die LED erlischt für 5 Sek., die Tasten weiterhin gedrückt halten und den Blinkvorgang (zunächst langsam und anschließend schnell) erneut abwarten.
Der Handsender ist in den Auslieferungszustand zurückgesetzt.

9 ENTSORGUNG

Entsorgung von Elektroaltgeräten in Deutschland

Wichtige Informationen nach dem Elektro- und Elektronikgerätegesetz (ElektroG)

Wir weisen Besitzer von Elektro- und Elektronikaltgeräten darauf hin, dass Elektroaltgeräte gemäß den geltenden gesetzlichen Vorschriften einer vom Siedlungsabfall getrennten Entsorgung zuzuführen sind.

Entsorgung

In den Elektroaltgeräten enthaltene Batterien und Akkumulatoren, die nicht fest vom Elektroaltgerät umschlossen sind, sowie Lampen, die zerstörungsfrei aus dem Elektroaltgerät entnommen werden können, sind vor deren Abgabe an einer Entsorgungsstelle zerstörungsfrei von diesem zu trennen und einer vorgesehenen Entsorgung zuzuführen. Soweit unsere Geräte Batterien/Akkumulatoren enthalten, entnehmen Sie weitere Informationen zum Typ und chemischen System der Batterie sowie zu deren Entnahme, bitte der Bedienungsanleitung des jeweiligen Geräts.



Das dargestellte und auf Elektro- und Elektronikaltgeräten aufgebrachte Symbol einer durchgestrichenen Abfalltonne weist zusätzlich auf die Pflicht zur getrennten Entsorgung hin.

Rückgabe im Einzelhandel oder beim Entsorgungsträger

Elektrofachmärkte und Lebensmittelläden sind nach § 17 ElektroG unter bestimmten Voraussetzungen zur Rücknahme von Elektro- und Elektronikaltgeräten verpflichtet. Stationäre Vertreiber müssen bei Verkauf eines neuen Elektro- und Elektronikgeräts ein Elektroaltgerät der gleichen Art kostenfrei zurücknehmen (1:1-Rücknahme). Dies gilt auch bei Lieferungen nach Hause. Diese Vertreiber müssen außerdem bis zu drei kleine Elektroaltgeräte ($\leq 25\text{cm}$) zurücknehmen, ohne dass dies an einen Neukauf geknüpft werden darf (0:1-Rücknahme).

Daneben ist die Rückgabe von Elektroaltgeräten auch bei einer offiziellen Abgabestelle der öffentlich-rechtlichen Entsorgungsträger möglich.

Löschung personenbezogener Daten

Für die Löschung personenbezogener Daten auf den zu entsorgenden Elektroaltgeräten sind Sie als Endnutzer vor der Abgabe selbst verantwortlich.

10 TECHNISCHE DATEN UND ZUSATZINFORMATIONEN

| | |
|-------------------------------|--------------------------------------------------------------------------------------------|
| Zulässige Umgebungstemperatur | -20 °C bis +60 °C |
| Benötigter Batterietyp | BDS160: 2 × 1,5 V Batterie, Typ: AAA (LR03) BDS115: 2 × 1,5 V Batterie, Typ: AAA (LR03) |
| Frequenz bidirektional | 868,15 MHz |
| Frequenz Festcode | 868,3 MHz |
| Strahlungsleistung | max. 20 mW (EIRP) |
| Schutzart: | IP65 |

Vereinfachte Konformitätserklärung

Hiermit erklärt die Berner Torantriebe KG, dass der Funkanlagentyp BDS160 und BDS115 der Richtlinie 2014/53/EU entspricht. Der vollständige Text der EU-Konformitätserklärung ist unter der folgenden Internetadresse verfügbar:

www.berner-torantriebe.de



Table of contents

| | | |
|-----------|--------------------------------------------------------------------------------------------------|-----------|
| 1 | ABOUT THESE INSTRUCTIONS | 20 |
| 2 | SAFETY INSTRUCTIONS | 20 |
| 2.1 | Intended use | 20 |
| 2.2 | Safety instructions for operation | 20 |
| 3 | SCOPE OF DELIVERY | 22 |
| 3.1 | Optional accessory | 22 |
| 4 | DESCRIPTION OF THE HAND TRANSMITTER | 22 |
| 5 | FITTING | 23 |
| 6 | INITIAL START-UP | 26 |
| 6.1 | Change / insert battery | 26 |
| 7 | OPERATION | 28 |
| 7.1 | Assigning a button function | 28 |
| 7.2 | Copying a key function | 28 |
| 7.3 | Copy complete hand transmitter | 30 |
| 7.4 | Using the hand transmitter | 32 |
| 7.5 | Switching the hand transmitter from BiSure (bi-directional) to Blue-Line (fixed code 868 MHz) | 32 |
| 8 | RE-ESTABLISHING THE BISURE (BIDIRECTIONAL) FACTORY SETTING | 32 |
| 8.1 | Resetting the BDS160 hand transmitter | 32 |
| 8.2 | Resetting the BDS115 hand transmitter | 32 |
| 9 | DISPOSAL | 33 |
| 10 | TECHNICAL DATA AND ADDITIONAL INFORMATION | 33 |

Dissemination as well as duplication of this document and the use and communication of its content are prohibited unless explicitly permitted. Noncompliance will result in damage compensation obligations. All rights reserved in the event of patent, utility model or design model registration. Subject to changes.

1 ABOUT THESE INSTRUCTIONS

Read through all of the instructions carefully, as they contain important information about the product. Pay attention to and follow the instructions provided, particularly the safety instructions and warnings..

Please keep these instructions in a safe place and make sure that they are available to all users at all times.

2 SAFETY INSTRUCTIONS

2.1 Intended use

The hand transmitter BDS160 / BDS115 is a bi-directional transmitter for door operators and radio equipment. It can be operated with both the BiSure radio and the fixed code 868 MHz.

Other applications are not permitted. The manufacturer is not liable for damages caused by improper use or incorrect operation.

2.2 Safety instructions for operation



WARNING!

Danger of injury during door travel!

Persons may be injured by door travel if the hand transmitter is actuated.

- ▶ Make sure that the hand transmitters are kept away from children and can only be used by people who have been instructed on how the remote-control system functions!
- ▶ If the door has only one safety feature, only operate the hand transmitter if you are within sight of the door!
- ▶ Drive or walk through the door openings of remote-controlled systems only when the door is in the Open end-of-travel position!
- ▶ Never stand in the door's area of travel.
- ▶ Please note that unwanted door travel may occur if a hand transmitter button is accidentally pressed (e.g. if stored in a pocket / handbag).



CAUTION!

Danger of injuries due to unintended door travel!

Unintended door travel may occur while teaching in the radio code.

- ▶ Pay attention that no persons or objects are in the system's area of travel when teaching in the radio system.



CAUTION!

Danger through unintended activation of equipment!

The remote-controlled operation of equipment can result in unintended activation, for example, machines can be actuated.

- ▶ Ensure that the remote-controlled operation of equipment does not result in danger to persons or objects or that these risks are covered by safety equipment.
- ▶ Observe the manufacturer information for the remote-controlled devices.
- ▶ The unintentional activation of machines must not be possible.



CAUTION!

Danger of burns from the hand transmitter!

If exposed to direct sunlight or great heat, the hand transmitter may heat up so much that burns could occur during use.

- ▶ Protect the hand transmitter from direct sunlight and great heat (e.g. by placing it in a stowage compartment in the dashboard).



ATTENTION!

Functional impairment caused by environmental conditions

Non-compliance with these instructions can impair function!

Protect the hand transmitter from the following conditions:

- Direct sunlight (permissible ambient temperature: $-20\text{ }^{\circ}\text{C}$ to $+60\text{ }^{\circ}\text{C}$)
- Moisture
- Dust

Note

- If there is no separate access to the garage, any modifications or expansions of wireless systems must be performed inside the garage.
- Perform a functional test after programming or extending the wireless system.
- Only use original parts for commissioning or extending the wireless system.
- The local conditions can affect the range of the wireless system.
- Simultaneous use of GSM 900 mobile phones can affect the range.

3 SCOPE OF DELIVERY

BDS160

- Hand transmitter BDS160
- Belt clip
- Lanyard
- 2 × 1.5 V battery, type: AAA (LR03)
- Operating instructions

BDS115

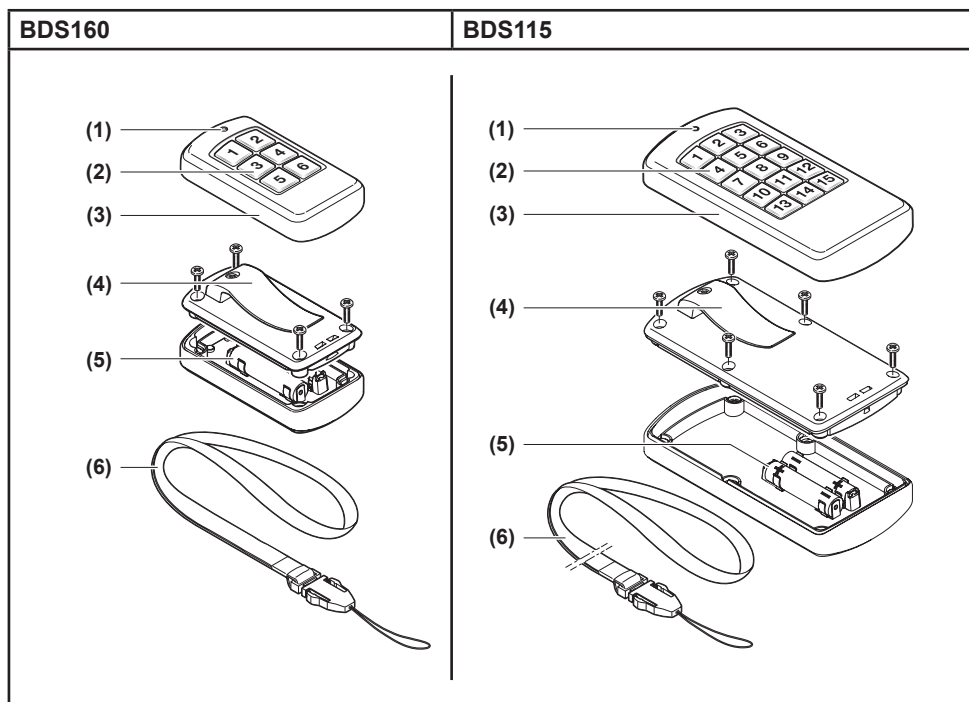
- Hand transmitter BDS115
- Belt clip
- Lanyard
- 2 × 1.5 V battery, type: AAA (LR03)
- Operating instructions

3.1 Optional accessory

(not included in the scope of supply)

- Hand transmitter holder for BDS160 (Art. no. 437383)
- Hand transmitter holder for BDS115 (Art. no. 437384)

4 DESCRIPTION OF THE HAND TRANSMITTER

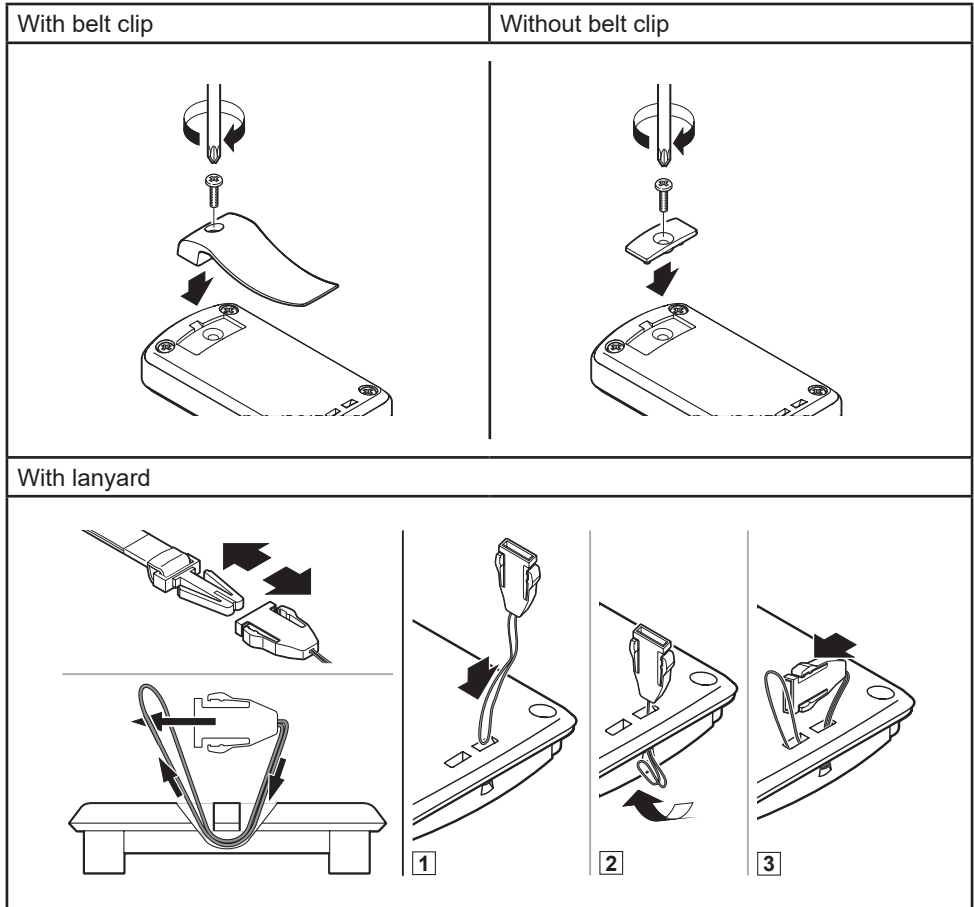


- | | |
|-----------------------------------------------------------------------------------|-------------------------------------------------------------------------------------------------------------------------|
| <p>1 LED</p> <p>2 Transmitter buttons</p> <p>3 Transmitter</p> <p>4 Belt clip</p> | <p>5 BDS160 = 2 × 1.5 V battery, type: AAA (LR03) BDS115 = 2 × 1.5 V battery, type: AAA (LR03)</p> <p>6 Lanyard</p> |
|-----------------------------------------------------------------------------------|-------------------------------------------------------------------------------------------------------------------------|

5 FITTING

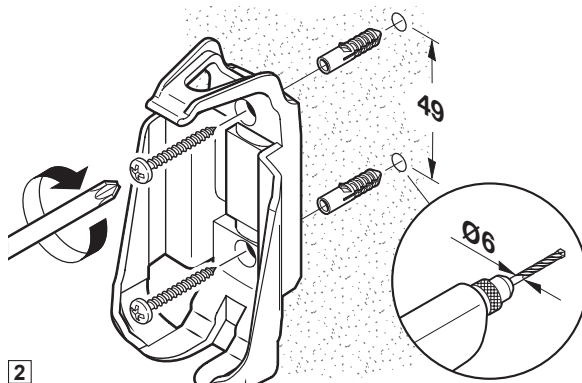
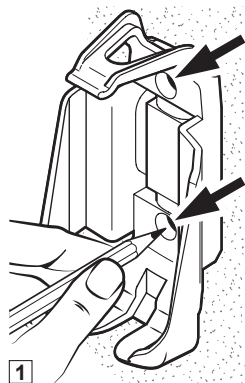
The BDS160 / BDS115 hand transmitter can be fastened or used differently.

- Belt clip for fastening to articles of clothing
- Lanyard for use on the body
- Hand transmitter holder for screw-fastening *
- Adapter piece and adhesive pads for fastening to pipes *

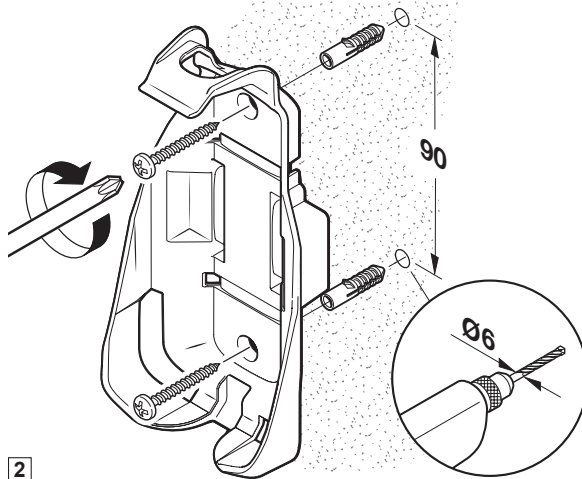
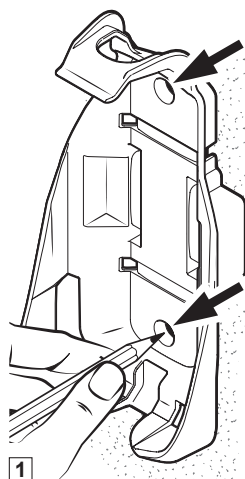


* Accessory - not included as standard!

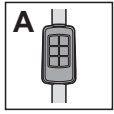
Hand transmitter holder (BDS160)



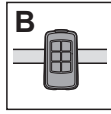
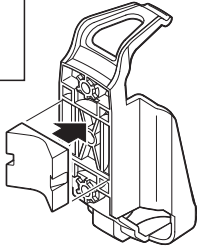
Hand transmitter holder (BDS115)



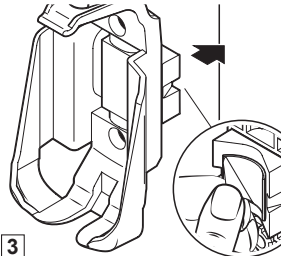
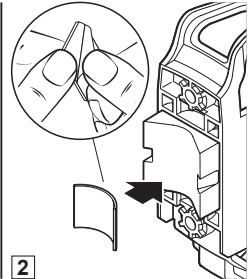
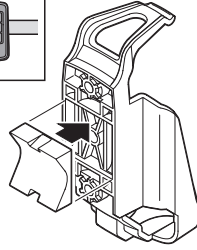
On pipes (BDS160)



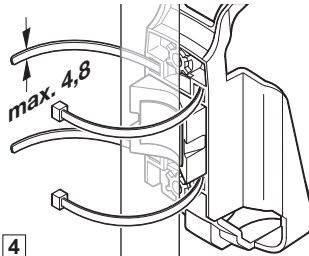
1



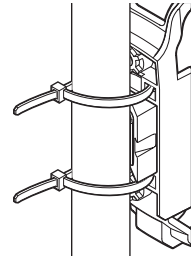
2



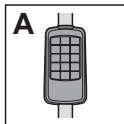
3



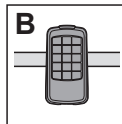
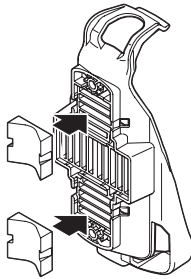
4



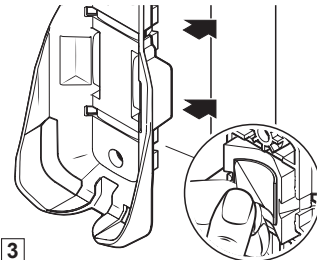
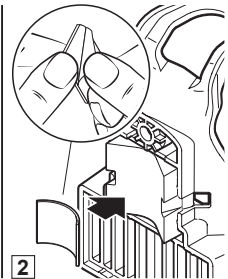
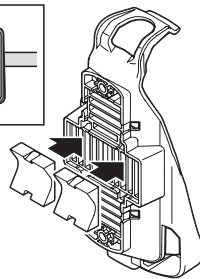
On pipes (BDS115)



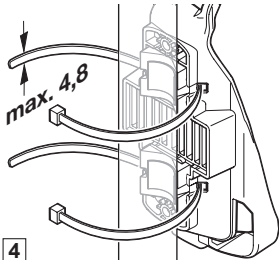
1



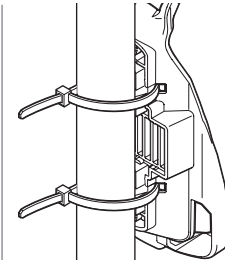
2



3



4



6 INITIAL START-UP

After inserting the battery, the hand transmitter is ready for operation.

6.1 Change / insert battery



WARNING!

Danger of explosion due to incorrect battery type!

If the batteries are replaced with the wrong type of battery, there is a risk of explosion.

- ▶ Use only the recommended battery type.



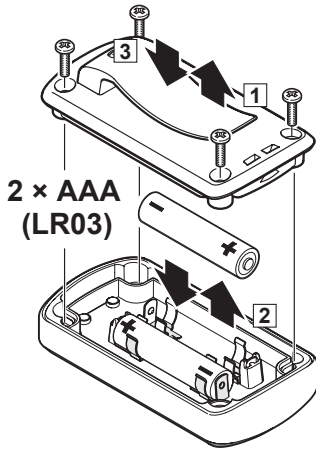
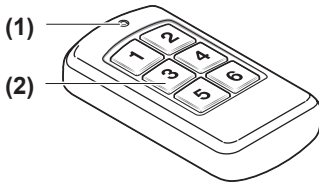
ATTENTION!

Destruction of the hand transmitter by leaking batteries

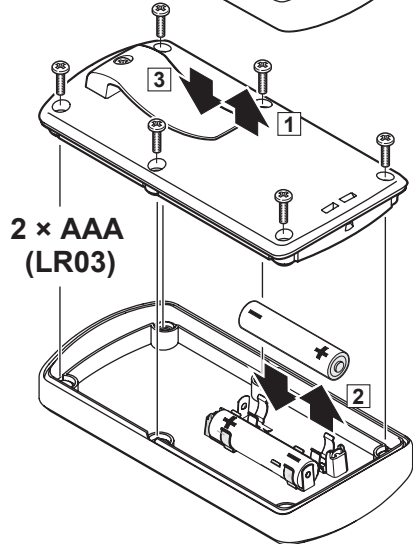
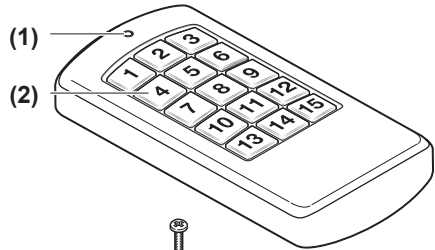
Batteries can leak and destroy the hand transmitter.

- ▶ Remove the battery if you do not intend to use the hand transmitter for a long period of time.

BDS160



BDS115



1. Loosen the screw on the underside and remove the casing.
2. Insert battery. Pay attention to the polarity!
3. Carefully reassemble the housing.
4. Re-tighten the screw.

Checking the battery power:

- ▶ Press one of the buttons (2).
 - LED (1) illuminated: hand transmitter is functioning correctly
 - LED (1) off: exchange the battery

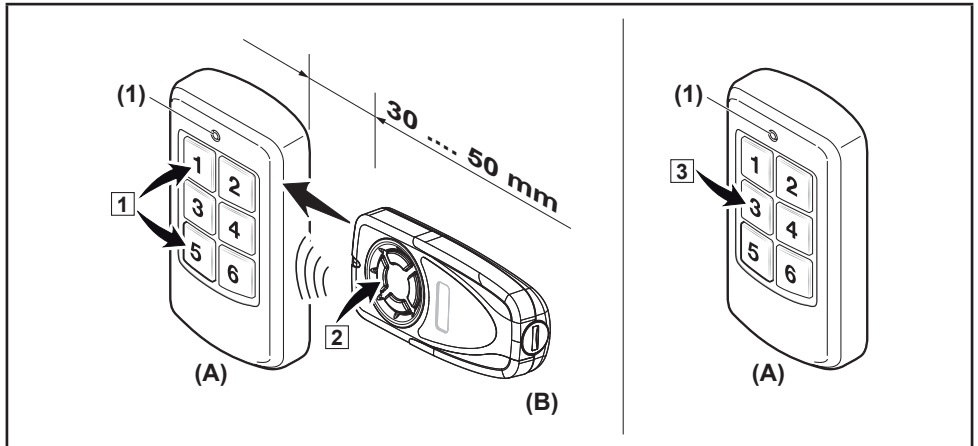
7 OPERATION

7.1 Assigning a button function

Before you can use the hand transmitter, you must first assign each desired function in the wireless receiver to a key on the hand transmitter. You can find a corresponding description in the operating manual for the wireless receiver.

7.2 Copying a key function

7.2.1 Copying a key function to the BDS160 hand transmitter



The function of a key can be copied from a hand transmitter (the master transmitter = B) to a BDS160 hand transmitter (the learning transmitter = A).

1. Press and hold keys **1** and **5** of the BDS160 hand transmitter (A) simultaneously for ca. 2 sec. The LED (1) illuminates for ca. 5 sec.
2. Press and hold the desired key on the master transmitter (B) within the next 5 seconds. Once the copying process is complete, the LED (1) flashes orange if a valid radio code is detected. Release the key on the master transmitter again.
3. Press and hold the desired key on the learning transmitter (A) within the next 5 seconds.
4. As soon as the LED (1) goes out, release the key. The key on the learning transmitter now has the same function as the key on the master transmitter.

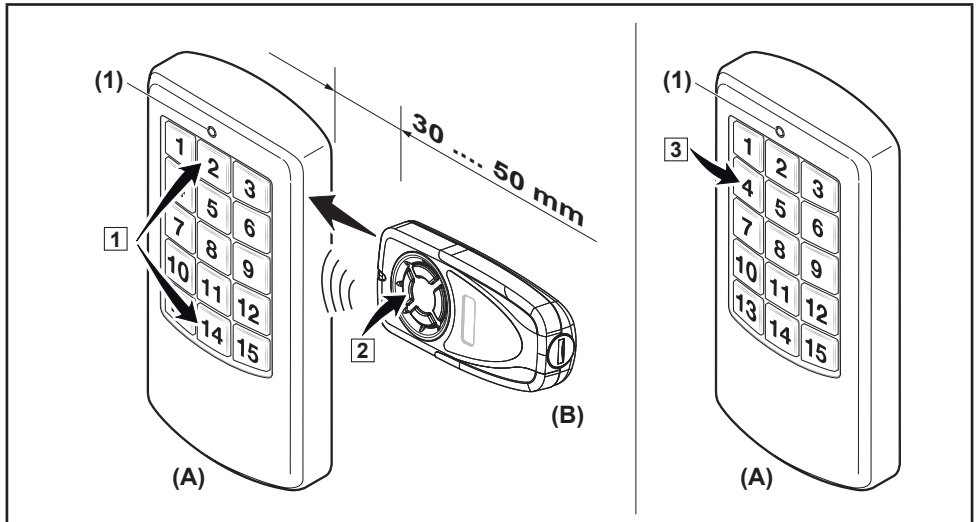
Note

You have 5 seconds in which to transmit / send the wireless code. If transmission / sending is not successful within this time, repeat the process.

Mixed operation / BiSure (bidirectional) and Blue-Line (fixed code 868 MHz)

Mixed operation is possible; i.e. existing hand transmitters with an 868 MHz fixed code (e.g. BHS140) can be used to teach the hand transmitter BDS160. For the procedure, see point 7.2.1.

7.2.2 Copying a key function to the BDS115 hand transmitter



The function of a key can be copied from a hand transmitter (the master transmitter = B) to a BDS115 hand transmitter (the learning transmitter = A).

1. Press and hold keys **2** and **14** of the BDS115 hand transmitter (A) simultaneously for ca. 2 sec.
The LED (1) illuminates for ca. 5 sec.
2. Press and hold the desired key on the master transmitter (B) within the next 5 seconds.
Once the copying process is complete, the LED (1) flashes orange if a valid radio code is detected.
Release the key on the master transmitter again.
3. Press and hold the desired key on the learning transmitter (A) within the next 5 seconds.
4. As soon as the LED (1) goes out, release the key.
The key on the learning transmitter now has the same function as the key on the master transmitter.

Note

You have 5 seconds in which to transmit / send the wireless code. If transmission / sending is not successful within this time, repeat the process.

Mixed operation / BiSure (bidirectional) and Blue-Line (fixed code 868 MHz)

Mixed operation is possible; i.e. existing hand transmitters with an 868 MHz fixed code (e.g. BHS140) can be used to teach the hand transmitter BDS115. For the procedure, see point 7.2.2.

7.3 Copy complete hand transmitter

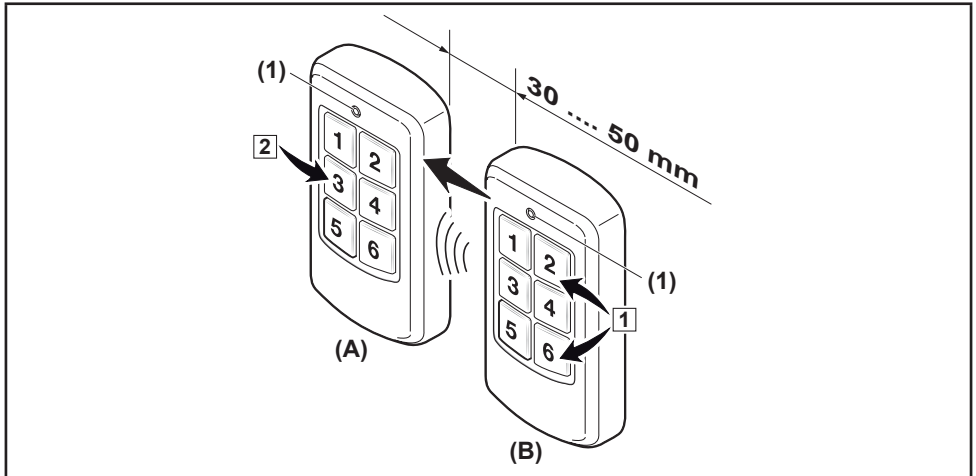
With the two hand transmitters BDS160 and BDS115, it is possible to copy all functions of one hand transmitter to a second hand transmitter in a single step.

Note

Copying a complete hand transmitter works only with identical hand transmitters, i.e. from **BDS160 to BDS160** or from **BDS115 to BDS115**.

The keys can have different radio formats, i.e. completely BiSure (bidirectional), completely Blue-Line (fixed code 868 MHz) or mixed operation (bidirectional 868 MHz and fixed code 868 MHz).

7.3.1 Copying a complete BDS160 hand transmitter to another BDS160 hand transmitter



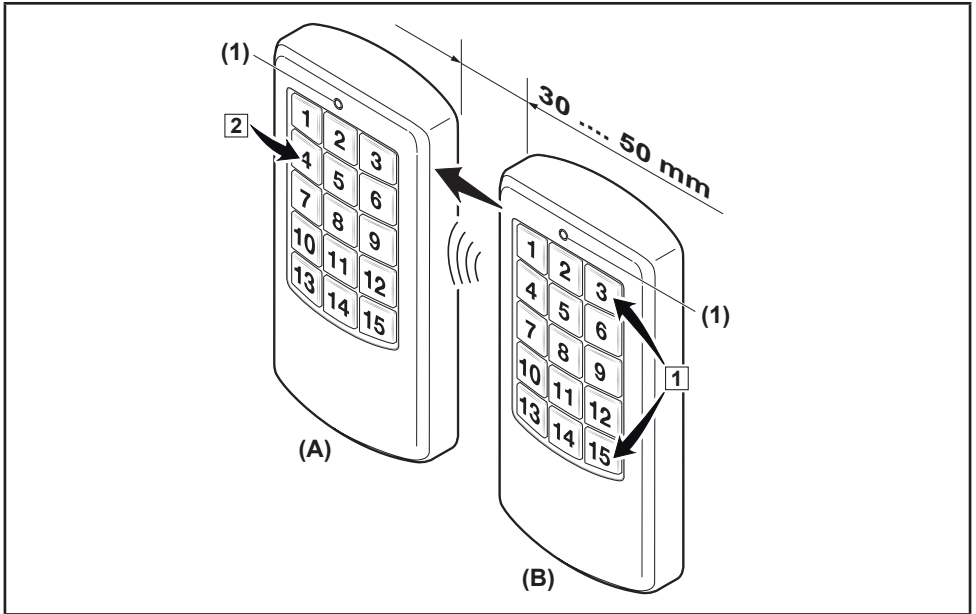
All functions of a BDS160 hand transmitter (the master transmitter = B) can be completely copied to another BDS160 hand transmitter (the learning transmitter = A).

1. Press and hold keys **2** and **6** of the BDS160 hand transmitter (B) simultaneously for ca. 2 sec. The LED (1) illuminates for ca. 5 sec.
2. Press a key on the learning transmitter (A) for ca. 1 sec. within the next 5 seconds.
3. The copying process is indicated by the alternating flashing of the orange LEDs (1) on the master transmitter and on the learning transmitter.
4. Both LEDs illuminate together for ca. 1 sec. and then extinguish. The keys on the learning transmitter now have the same functions as the keys on the master transmitter.

Note

If there is no confirmation (simultaneous illumination of the LEDs for ca. 1 sec.) of the successful learning procedure or if the learning transmitter still does not work afterwards, repeat the process.

7.3.2 Copying a complete BDS115 hand transmitter to another BDS115 hand transmitter



All functions of a BDS115 hand transmitter (the master transmitter = B) can be completely copied to another BDS115 hand transmitter (the learning transmitter = A).

1. Press and hold keys **3** and **15** of the BDS115 hand transmitter (B) simultaneously for ca. 2 sec.
The LED (1) illuminates for ca. 5 sec.
2. Press a key on the learning transmitter (A) for ca. 1 sec. within the next 5 seconds.
3. The copying process is indicated by the alternating flashing of the orange LEDs (1) on the master transmitter and on the learning transmitter.
4. Both LEDs illuminate together for ca. 1 sec. and then extinguish.
The keys on the learning transmitter now have the same functions as the keys on the master transmitter.

Note

If there is no confirmation (simultaneous illumination of the LEDs for ca. 1 sec.) of the successful learning procedure or if the learning transmitter still does not work afterwards, repeat the process.

7.4 Using the hand transmitter

You have assigned one or more functions of the hand transmitter to the receiver.

- ▶ Press the button on the hand transmitter. The function assigned to the button (e.g. open / close door) will be carried out.

After pressing the transmission button, the LED indicates the following statuses:

| Status | Function |
|-------------------------------|---------------------------------------------------------------------------------------------------------------------------|
| briefly lights up | a bidirectional wireless signal was transmitted and received. |
| rapidly flashes for 5 seconds | a bidirectional wireless signal was transmitted, however the receiver is out of range or the key has not been programmed. |
| briefly lights up | a fixed code wireless signal was transmitted. |

7.5 Switching the hand transmitter from BiSure (bi-directional) to Blue-Line (fixed code 868 MHz)

7.5.1 BDS160 hand transmitter

1. Press and hold keys **1** and **5** of the hand transmitter simultaneously.
The LED (1) flashes slowly initially and then quickly.
2. Wait through the flashing sequence and then release the keys again.
The hand transmitter has now completely changed over to fixed code operation.

7.5.2 BDS115 hand transmitter

1. Press and hold keys **2** and **14** of the hand transmitter simultaneously.
The LED (1) flashes slowly initially and then quickly.
2. Wait through the flashing sequence and then release the keys again.
The hand transmitter has now completely changed over to fixed code operation.

8 RE-ESTABLISHING THE BISURE (BIDIRECTIONAL) FACTORY SETTING

8.1 Resetting the BDS160 hand transmitter

1. Press and hold keys **1** and **5** of the hand transmitter simultaneously.
The LED (1) flashes slowly initially and then quickly.
2. The LED extinguishes for 5 sec., keep the keys depressed and wait through the flashing sequence again (first slow and then fast).
The hand transmitter has now been reset to factory setting.

8.2 Resetting the BDS115 hand transmitter

1. Press and hold keys **2** and **14** of the hand transmitter simultaneously.
The LED (1) flashes slowly initially and then quickly.
2. The LED extinguishes for 5 sec., keep the keys depressed and wait through the flashing sequence again (first slow and then fast).
The hand transmitter has now been reset to factory setting.

9 DISPOSAL



Electrical and electronic devices, as well as batteries, may not be disposed of in household rubbish, but must be returned to the appropriate recycling facilities..

10 TECHNICAL DATA AND ADDITIONAL INFORMATION

| | |
|---------------------------------|--------------------------------------------------------------------------------------------|
| Permissible ambient temperature | -20 °C to +60 °C |
| Type of battery | BDS160: 2 × 1.5 V battery, type: AAA (LR03) BDS115: 2 × 1.5 V battery, type: AAA (LR03) |
| Bi-directional frequency | 868,15 MHz |
| Fixed code frequency | 868,3 MHz |
| Radiant power | max. 20 mW (EIRP) |
| Protection category | IP65 |

Simplified Declaration of Conformity

Berner Torantriebe KG hereby declares that the radio system of type BDS160 and BDS115 complies with Directive 2014/53/EU. The full text of the EU Declaration of Conformity can be found at the following internet address:

www.berner-torantriebe.de



Table des matières

| | | |
|-----------|-------------------------------------------------------------------------------------------------|-----------|
| 1 | À PROPOS DE CETTE NOTICE | 35 |
| 2 | CONSIGNES DE SÉCURITÉ | 35 |
| 2.1 | Utilisation appropriée | 35 |
| 2.2 | Consignes de sécurité concernant le fonctionnement | 35 |
| 3 | MATÉRIEL LIVRÉ | 37 |
| 3.1 | Accessoires en option | 37 |
| 4 | DESCRIPTION DE L'ÉMETTEUR | 37 |
| 5 | MONTAGE | 38 |
| 6 | MISE EN SERVICE | 41 |
| 6.1 | Introduction / Changement de la pile | 41 |
| 7 | COMMANDE | 43 |
| 7.1 | Affectation d'une fonction de touche | 43 |
| 7.2 | Copie d'une fonction de touche | 43 |
| 7.3 | Copier un émetteur manuel entier | 45 |
| 7.4 | Utilisation de l'émetteur | 47 |
| 7.5 | Commutation de l'émetteur du mode BiSure (bidirectionnel) au mode Blue-Line (code fixe 868 MHz) | 47 |
| 8 | RÉTABLIR L'ÉTAT LORS DE LA LIVRAISON BISURE (BIDIRECTIONNEL) | 47 |
| 8.1 | Réinitialisation de l'émetteur manuel BDS160 | 47 |
| 8.2 | Réinitialisation de l'émetteur manuel BDS115 | 47 |
| 9 | ELIMINATION | 48 |
| 10 | DONNÉES TECHNIQUES ET INFORMATIONS COMPLÉMENTAIRES | 48 |

Toute transmission ou reproduction de ce document, toute exploitation ou communication de son contenu sont interdites, sauf autorisation expresse. Tout manquement à cette règle est illicite et expose son auteur au versement de dommages et intérêts. Tous droits réservés en cas de dépôt d'un brevet, d'un modèle d'utilité ou d'agrément. Sous réserve de modifications.

1 À PROPOS DE CETTE NOTICE

Veuillez lire attentivement et intégralement cette notice car elle contient des informations importantes concernant le produit. Respectez les consignes et suivez en particulier les consignes de sécurité et d'avertissement.

Conservez précieusement cette notice et faites en sorte qu'elle soit disponible à tout moment et consultable par l'utilisateur du produit.

2 CONSIGNES DE SÉCURITÉ

2.1 Utilisation appropriée

L'émetteur BDS160 / BDS115 est un émetteur bidirectionnel pour les motorisations de porte et leurs accessoires. Il peut être utilisé avec le système radio BiSure ainsi qu'avec le code fixe 868 MHz.

Tout autre type d'utilisation est interdit. Le fabricant décline toute responsabilité en cas de dommages provenant d'une utilisation inappropriée ou incorrecte.

2.2 Consignes de sécurité concernant le fonctionnement



AVERTISSEMENT !

Risque de blessure dû à un mouvement de porte!

L'utilisation de l'émetteur est susceptible de blesser des personnes en raison du mouvement de porte.

- ▶ Assurez-vous que les émetteurs restent hors de portée des enfants et qu'ils sont uniquement utilisés par des personnes déjà initiées au fonctionnement de l'installation de porte télécommandée !
- ▶ Vous devez en règle générale commander l'émetteur avec contact visuel direct à la porte si cette dernière ne dispose que d'un dispositif de sécurité !
- ▶ N'empruntez les ouvertures de porte télécommandées en véhicule ou à pied que lorsque la porte s'est immobilisé(e) en position finale Ouvert !
- ▶ Ne restez jamais dans la zone de déplacement de la porte / du portail.
- ▶ Veuillez noter que l'une des touches d'émetteur peut être actionnée par mégarde (par ex. dans une poche / un sac à main) et ainsi provoquer un trajet de porte involontaire.



PRECAUTION !

Risque de blessure dû à un trajet de porte involontaire !

Pendant la procédure d'apprentissage du système radio, des trajets de porte involontaires peuvent se déclencher.

- ▶ Lors de l'apprentissage du système radio, veillez à ce qu'aucune personne ni aucun objet ne se trouve dans la zone de déplacement de la porte.



PRECAUTION !

Danger dû à une mise en marche involontaire d'appareils !

La commande à distance d'appareils peut provoquer une mise en marche involontaire, notamment l'actionnement d'une machine.

- ▶ Assurez-vous que la commande à distance d'appareils ne présente aucun danger pour les personnes ou le matériel et, le cas échéant, éliminez ces risques au moyen de dispositifs de sécurité.
- ▶ Veuillez observer les consignes du fabricant pour les appareils télécommandés.
- ▶ Les machines ne doivent pas pouvoir être actionnées de manière involontaire.



PRECAUTION !

Risque de brûlure dû au contact avec l'émetteur!

Une exposition directe aux rayons solaires ou une forte chaleur peut provoquer un important échauffement de l'émetteur susceptible de causer des brûlures lors de l'utilisation.

- ▶ Protégez l'émetteur de toute exposition directe aux rayons solaires ou forte chaleur (en le plaçant par exemple dans la boîte à gant du véhicule).



ATTENTION !

Altération du fonctionnement due à des influences environnementales

En cas de non-respect, le fonctionnement peut être altéré !

Protégez l'émetteur des influences suivantes :

- Exposition directe au soleil (température ambiante autorisée : -20°C à $+60^{\circ}\text{C}$)
- Humidité
- Poussière

Remarques

- Si vous ne disposez pas d'entrée séparée pour votre garage, vous devez réaliser toute modification ou extension des systèmes radio à l'intérieur du garage.
- Suite à la programmation ou à l'extension du système radio, procédez à un contrôle fonctionnel.
- Pour la mise en service ou l'extension du système radio, utilisez exclusivement des pièces d'origine.
- Les conditions en présence peuvent avoir une incidence sur la portée du système radio.
- Les portables GSM900 peuvent avoir une incidence sur la portée en cas d'utilisation simultanée.

3 MATÉRIEL LIVRÉ

BDS160

- Emetteur BDS160
- Clip de ceinture
- Tour de cou
- 2 × pile 1,5 V, type : AAA (LR03)
- Instructions d'utilisation

BDS115

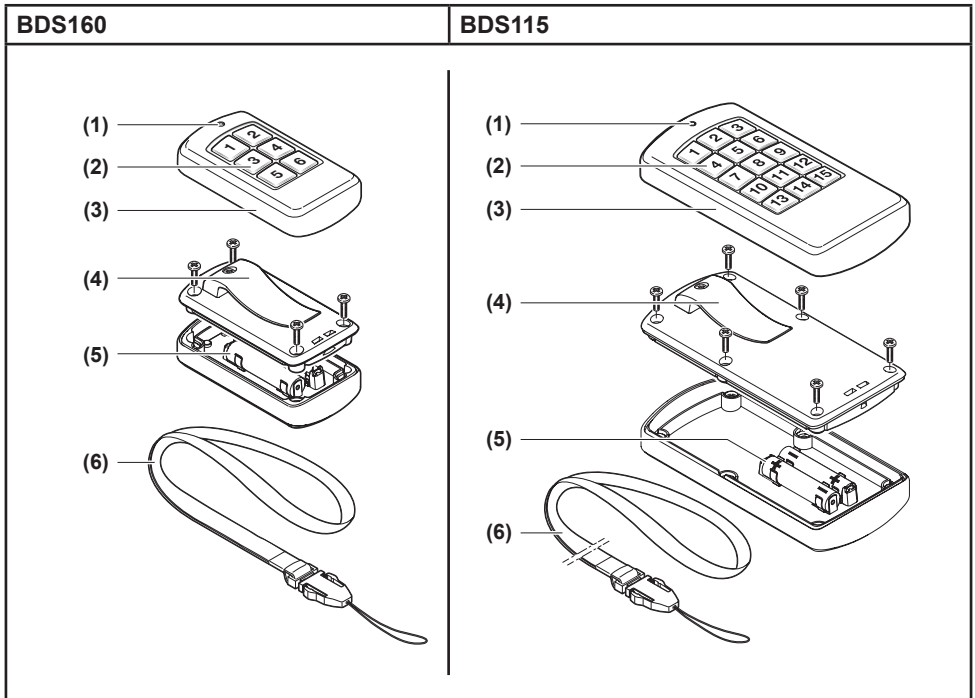
- Emetteur BDS115
- Clip de ceinture
- Tour de cou
- 2 × pile 1,5 V, type : AAA (LR03)
- Instructions d'utilisation

3.1 Accessoires en option

(non fourni)

- Fixation pour émetteur manuel BDS160 (réf. 437383)
- Fixation pour émetteur manuel BDS115 (réf. 437384)

4 DESCRIPTION DE L'ÉMETTEUR



1 LED

2 Touches d'émission

3 Emetteur

4 Clip de ceinture

5 BDS160 = 2 × pile 1,5 V, type : AAA (LR03)

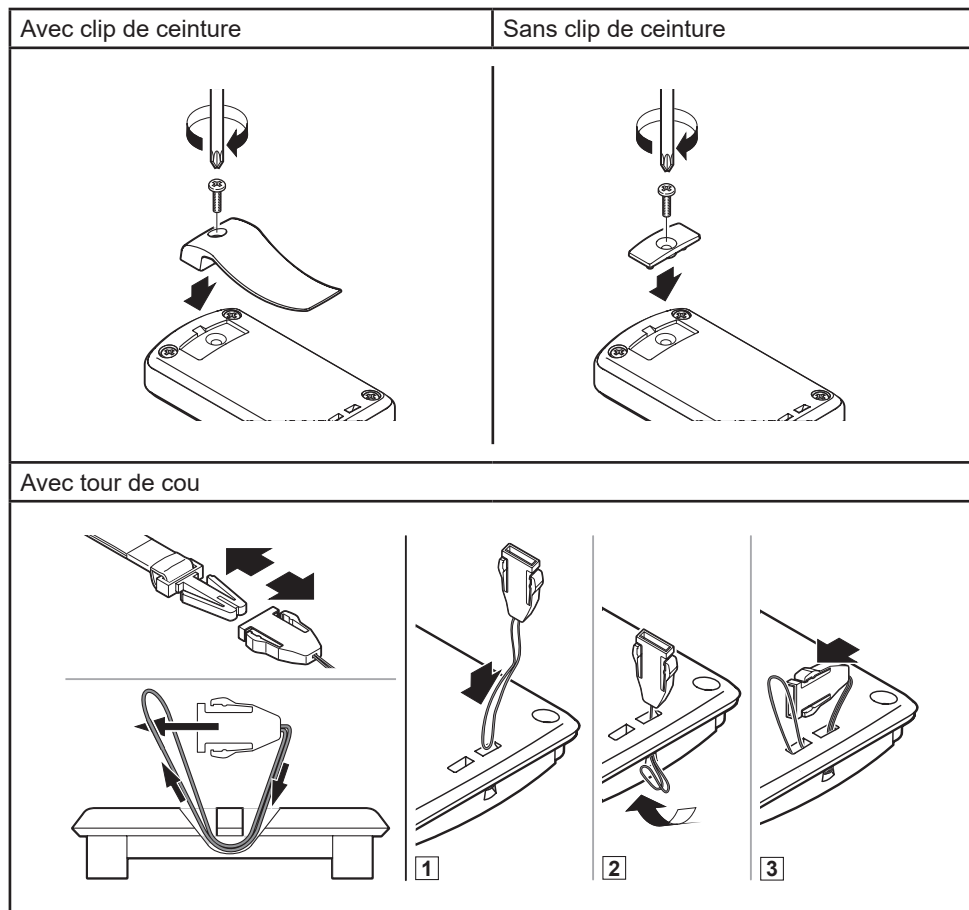
BDS115 = 2 × pile 1,5 V, type : AAA (LR03)

6 Tour de cou

5 MONTAGE

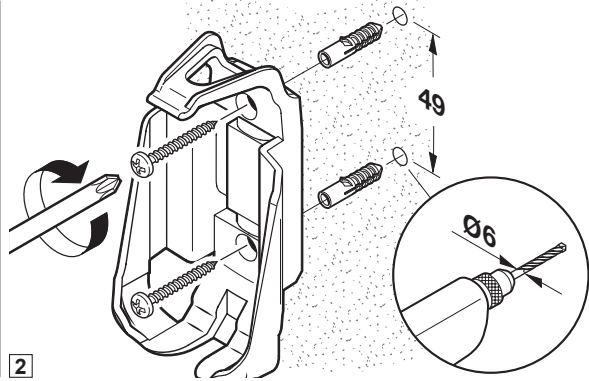
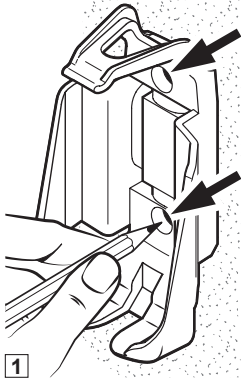
L'émetteur manuel BDS160/BDS115 peut être fixé ou utilisé de différentes manières.

- Clip de ceinture de fixation sur les vêtements
- Tour de cou à utiliser sur le corps
- Fixation pour émetteur manuel à visser*
- Adaptateurs et patins adhésifs de fixation aux tuyaux*

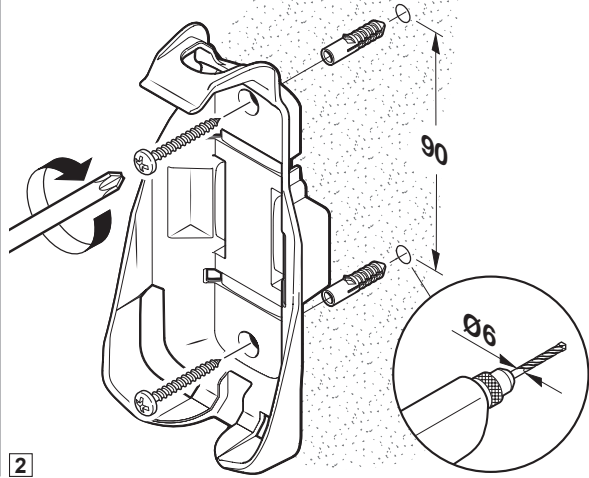
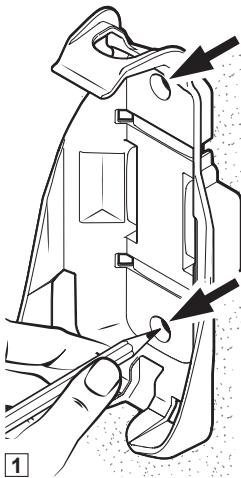


* Cet accessoire ne fait pas partie de l'équipement standard !

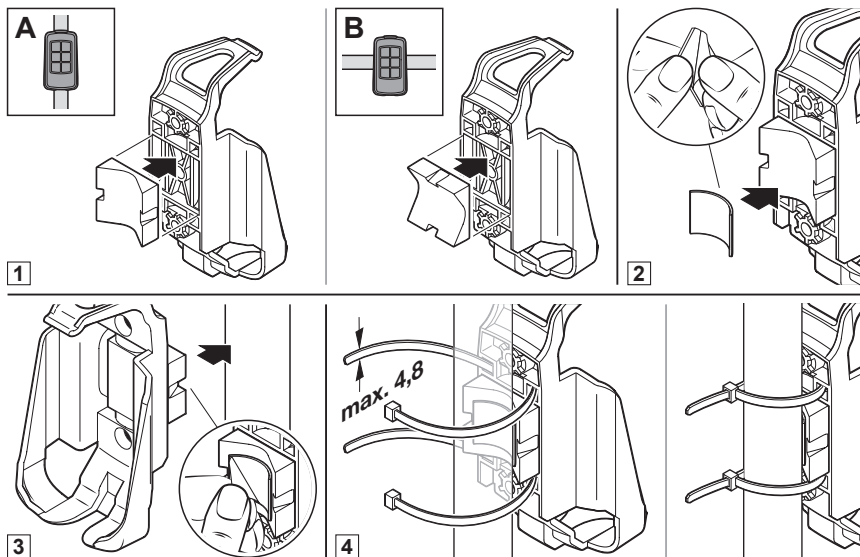
Fixation pour émetteur manuel (BDS160)



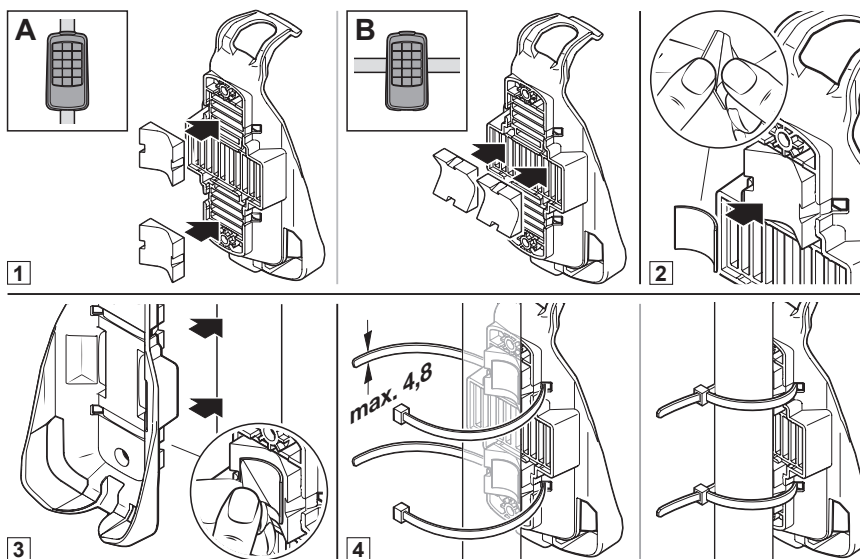
Fixation pour émetteur manuel (BDS115)



Sur tuyaux (BDS160)



Sur tuyaux (BDS115)



6 MISE EN SERVICE

Une fois la pile introduite, l'émetteur est opérationnel.

6.1 Introduction / Changement de la pile



AVERTISSEMENT !

Risque d'explosion en cas de type de piles incorrect !

Il existe un risque d'explosion en cas de remplacement des piles par des modèles d'un type incorrect.

► Utilisez uniquement le type de pile recommandé.

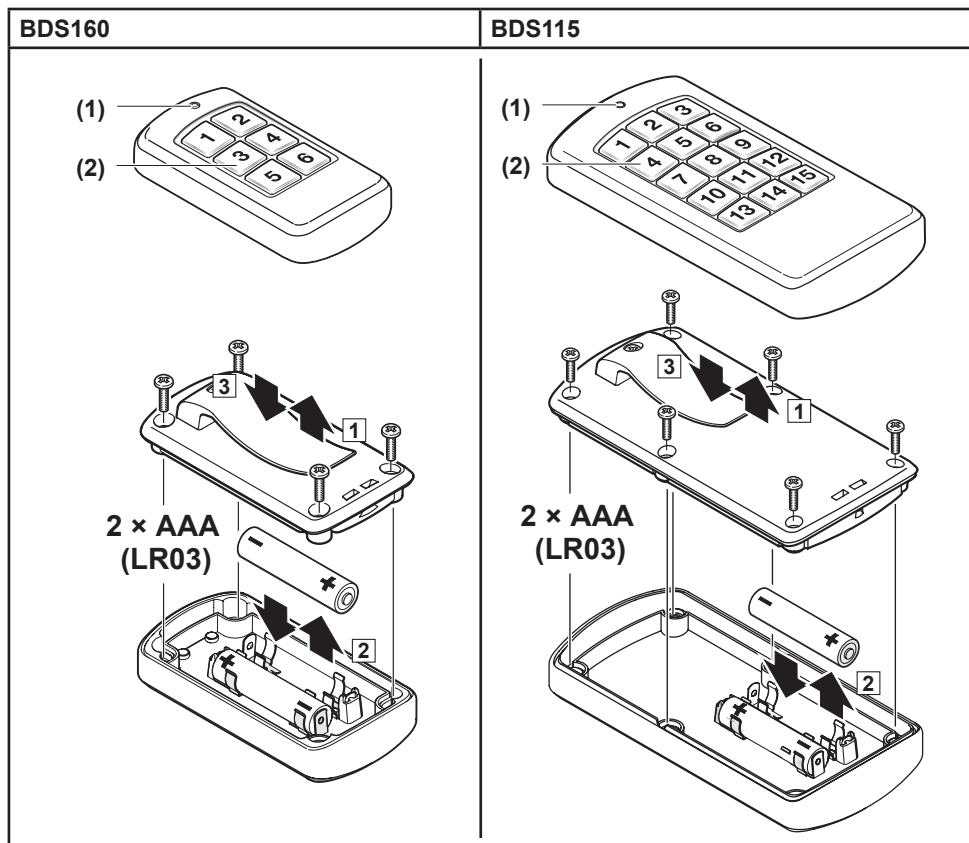


ATTENTION !

Destruction de l'émetteur due à une fuite de la pile

Les piles peuvent fuir et détruire l'émetteur.

► Si vous n'utilisez pas l'émetteur sur une période prolongée, retirez la pile de celui-ci.



1. Desserrez la vis située en dessous et déposez le cache inférieur du boîtier.
2. Introduisez la pile en respectant la polarité !
3. Réassemblez les deux parties du boîtier avec précaution.
4. Resserrez la vis.

Pour vérifier l'état de la pile :

- ▶ Appuyez sur l'une des touches (2) .
 - La LED (1) s'allume : l'émetteur fonctionne correctement
 - LED (1) éteinte : la pile doit être remplacée

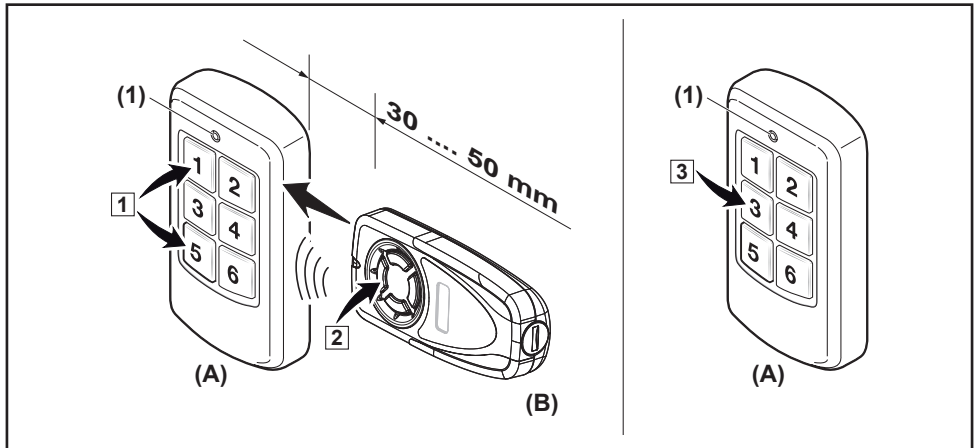
7 COMMANDE

7.1 Affectation d'une fonction de touche

Avant de pouvoir utiliser l'émetteur, toutes les fonctions désirées du récepteur radio doivent être affectées à une touche de l'émetteur. Pour ce faire, conformez-vous à la description fournie dans les instructions d'utilisation du récepteur radio.

7.2 Copie d'une fonction de touche

7.2.1 Copier une fonction de touche sur l'émetteur manuel BDS160



La fonction d'une touche peut être copiée d'un émetteur manuel (l'émetteur principal = B) sur un émetteur manuel BDS160 (l'émetteur de programmation = A).

1. Appuyer simultanément sur les touches **1** et **5** de l'émetteur manuel BDS160 (A) pendant env. 2 s. La DEL (1) s'allume pendant env. 5 s.
2. Au cours des 5 secondes qui suivent, appuyer sur la touche souhaitée de l'émetteur principal (B) et la maintenir enfoncée. Une fois la copie effectuée, la DEL (1) clignote en orange si un code radio valide a été détecté.
Relâcher la touche de l'émetteur principal.
3. Au cours des 5 secondes qui suivent, appuyer sur la touche de l'émetteur de programmation (A) et la maintenir enfoncée.
4. Dès que la DEL (1) s'éteint, relâcher la touche.
La touche de l'émetteur de programmation est désormais dotée de la même fonction que celle de l'émetteur principal.

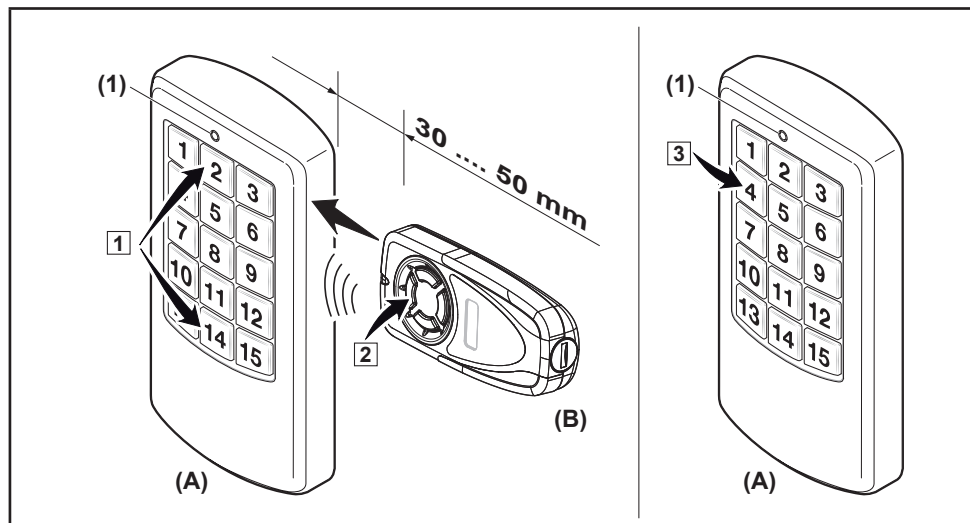
Remarque

Vous disposez de 5 secondes pour la transmission / l'envoi du code radio. Si la transmission / l'envoi n'a pas été effectué(e) à la fin de ce délai, répéter le processus.

Fonctionnement mixte / BiSure (bidirectionnel) et Blue Line (code fixe 868 MHz)

Un fonctionnement mixte est possible, autrement dit les émetteurs manuels disponibles dont le code fixe est de 868 MHz (p. ex. BHS140) peuvent être programmés par le émetteur BDS160. Procédure à suivre, voir point 7.2.1.

7.2.2 Copier une fonction de touche sur l'émetteur manuel BDS115



La fonction d'une touche peut être copiée d'un émetteur manuel (l'émetteur principal = B) sur un émetteur manuel BDS115 (l'émetteur de programmation = A).

1. Appuyer simultanément sur les touches **2** et **14** de l'émetteur manuel BDS160 (A) pendant env. 2 s. La DEL (1) s'allume pendant env. 5 s.
2. Au cours des 5 secondes qui suivent, appuyer sur la touche souhaitée de l'émetteur principal (B) et la maintenir enfoncée. Une fois la copie effectuée, la DEL (1) clignote en orange si un code radio valide a été détecté.
Relâcher la touche de l'émetteur principal.
3. Au cours des 5 secondes qui suivent, appuyer sur la touche de l'émetteur de programmation (A) et la maintenir enfoncée.
4. Dès que la DEL (1) s'éteint, relâcher la touche.
La touche de l'émetteur de programmation est désormais dotée de la même fonction que celle de l'émetteur principal.

Remarque

Vous disposez de 5 secondes pour la transmission / l'envoi du code radio. Si la transmission / l'envoi n'a pas été effectué(e) à la fin de ce délai, répéter le processus.

Fonctionnement mixte / BiSure (bidirectionnel) et Blue Line (code fixe 868 MHz)

Un fonctionnement mixte est possible, autrement dit les émetteurs manuels disponibles dont le code fixe est de 868 MHz (p. ex. BHS140) peuvent être programmés par le l'émetteur BDS115. Procédure à suivre, voir point 7.2.2.

7.3 Copier un émetteur manuel entier

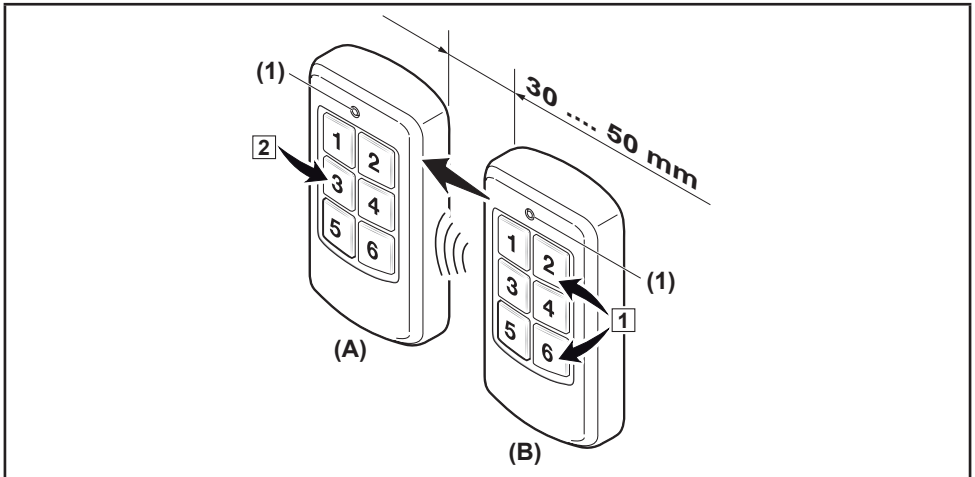
Les deux émetteurs manuels BDS160 et BDS115 proposent la possibilité de copier en une seule opération toutes les fonctions d'un émetteur manuel vers un autre.

Remarque

La copie d'un émetteur manuel complet ne fonctionne qu'avec des émetteurs manuels identiques, c'est-à-dire, d'un modèle **BDS160** vers un modèle **BDS160** ou d'un modèle **BDS115** vers un modèle **BDS115**.

Les touches peuvent présenter divers formats radio, par exemple BiSure complet (bidirectionnel), Blue-Line complet (code fixe 868 MHz) ou mixte (bidirectionnel 868 MHz et code fixe 868 MHz).

7.3.1 Copier un émetteur manuel complet BDS160 vers un autre émetteur manuel BDS160



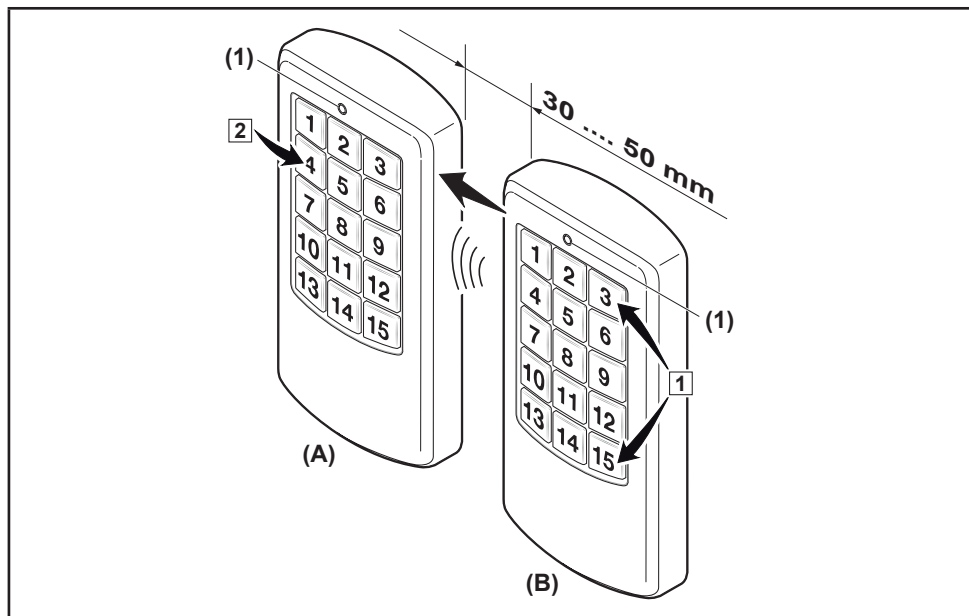
Toutes les fonctions d'un émetteur manuel BDS160 (l'émetteur principal = B) peuvent être copiées vers un autre émetteur manuel BDS160 (l'émetteur de programmation = A).

1. Appuyer simultanément sur les touches **2** et **6** de l'émetteur principal (B) pendant env. 2 s.
La DEL (1) s'allume pendant env. 5 s.
2. Au cours des 5 secondes qui suivent, appuyer sur une touche de l'émetteur de programmation (A) et la maintenir enfoncée pendant env. 1 s.
3. Le processus de copie actif est indiqué par le clignotement par alternance de la DEL orange (1) de l'émetteur principal et de celle de l'émetteur de programmation.
4. Toutes les DEL s'allument simultanément pendant env. 1 s, puis s'éteignent.
Les touches de l'émetteur de programmation sont désormais dotées de la même fonction que celles de l'émetteur principal.

Remarque

Si aucune validation (allumage simultané des DEL pendant env. 1 s.) n'indique que le processus de programmation a réussi ou que l'émetteur de programmation ne fonctionne pas ensuite, répétez l'opération.

7.3.2 Copier un émetteur manuel complet BDS115 vers un autre émetteur manuel BDS115



Toutes les fonctions d'un émetteur manuel BDS115 (l'émetteur principal = B) peuvent être copiées vers un autre émetteur manuel BDS115 (l'émetteur de programmation = A).

1. Appuyer simultanément sur les touches **3** et **15** de l'émetteur principal (B) pendant env. 2 s.
La DEL (1) s'allume pendant env. 5 s.
2. Au cours des 5 secondes qui suivent, appuyer sur une touche de l'émetteur de programmation (A) et la maintenir enfoncée pendant env. 1 s.
3. Le processus de copie actif est indiqué par le clignotement par alternance de la DEL orange (1) de l'émetteur principal et de celle de l'émetteur de programmation.
4. Toutes les DEL s'allument simultanément pendant env. 1 s, puis s'éteignent.
Les touches de l'émetteur de programmation sont désormais dotées de la même fonction que celles de l'émetteur principal.

Remarque

Si aucune validation (allumage simultané des DEL pendant env. 1 s.) n'indique que le processus de programmation a réussi ou que l'émetteur de programmation ne fonctionne pas ensuite, répétez l'opération.

7.4 Utilisation de l'émetteur

Une ou plusieurs fonction(s) des touches d'émetteur a/ont été affectée(s) au récepteur.

- ▶ Appuyez sur la touche de l'émetteur. La fonction liée à cette touche (par exemple ouverture / fermeture de la porte) s'exécute.

Après actionnement de la touche d'émetteur, la LED indique les états suivants :

| État | Fonction |
|--------------------------------|------------------------------------------------------------------------------------------------------------------------|
| émet brièvement une lumière | un signal radio bidirectionnel a été envoyé et reçu. |
| clignote 5 secondes rapidement | un signal radio bidirectionnel a été envoyé, mais le récepteur est hors de portée ou la touche n'a pas été programmée. |
| émet brièvement une lumière | un signal radio à code fixe a été envoyé. |

7.5 Commutation de l'émetteur du mode BiSure (bidirectionnel) au mode Blue-Line (code fixe 868 MHz)

7.5.1 Émetteur manuel BDS160

1. Appuyer simultanément sur les touches **1** et **5** et les maintenir enfoncées.
La DEL (1) clignote d'abord lentement, puis rapidement.
2. Atteindre le processus de clignotement et relâcher les touches.
L'émetteur manuel est à présent entièrement transmis sur le code fixe.

7.5.2 Émetteur manuel BDS115

1. Appuyer simultanément sur les touches **2** et **14** et les maintenir enfoncées.
La DEL (1) clignote d'abord lentement, puis rapidement.
2. Atteindre le processus de clignotement et relâcher les touches.
L'émetteur manuel est à présent entièrement transmis sur le code fixe.

8 RÉTABLIR L'ÉTAT LORS DE LA LIVRAISON BISURE (BIDIRECTIONNEL)

8.1 Réinitialisation de l'émetteur manuel BDS160

1. Appuyer simultanément sur les touches **1** et **5** et les maintenir enfoncées.
La DEL (1) clignote d'abord lentement, puis rapidement.
2. La DEL s'éteint pendant env. 5 s. Maintenir les touches enfoncées et atteindre de nouveau le processus de clignotement (d'abord lent, puis rapide).
L'émetteur manuel a désormais retrouvé l'état qu'il présentait à la livraison.

8.2 Réinitialisation de l'émetteur manuel BDS115

1. Appuyer simultanément sur les touches **2** et **14** et les maintenir enfoncées.
La DEL (1) clignote d'abord lentement, puis rapidement.
2. La DEL s'éteint pendant env. 5 s. Maintenir les touches enfoncées et atteindre de nouveau le processus de clignotement (d'abord lent, puis rapide).
L'émetteur manuel a désormais retrouvé l'état qu'il présentait à la livraison.

9 ELIMINATION



Les appareils électriques et électroniques de même que les piles ne doivent pas être jetés dans les ordures ménagères, mais doivent être remis aux points de collecte prévus à cet effet.

10 DONNÉES TECHNIQUES ET INFORMATIONS COMPLÉMENTAIRES

| | |
|----------------------------------|------------------------------------------------------------------------------------------|
| Température ambiante autorisée | De -20 °C à $+60\text{ °C}$ |
| Type de pile requis | BDS160 : 2 × pile 1,5 V, type : AAA (LR03) BDS115 : 2 × pile 1,5 V, type : AAA (LR03) |
| Fréquence en mode bidirectionnel | 868,15 MHz |
| Fréquence pour code fixe | 868,3 MHz |
| Puissance de rayonnement | max. 20 mW (PIRE) |
| Indice de protection | IP65 |

Déclaration UE de conformité simplifiée

Le soussigné, Berner Torantriebe KG, déclare que l'équipement radioélectrique du type BDS160 ou BDS115 est conforme à la directive 2014/53/UE. Le texte complet de la déclaration UE de conformité est disponible à l'adresse internet suivante : www.berner-torantriebe.de



Indice

| | | |
|-----------|------------------------------------------------------------------------------------------|-----------|
| 1 | SU QUESTE ISTRUZIONI | 50 |
| 2 | INDICAZIONI DI SICUREZZA | 50 |
| 2.1 | Usò a norma | 50 |
| 2.2 | Indicazioni di sicurezza per l'uso | 50 |
| 3 | FORNITURA | 52 |
| 3.1 | Accessori opzionali | 52 |
| 4 | DESCRIZIONE DEL TELECOMANDO | 52 |
| 5 | MONTAGGIO | 53 |
| 6 | MESSA IN FUNZIONE | 56 |
| 6.1 | Sostituzione / inserimento della batteria | 56 |
| 7 | FUNZIONAMENTO | 58 |
| 7.1 | Assegnazione di una funzione tasto | 58 |
| 7.2 | Copia di un tasto funzione | 58 |
| 7.3 | Copia del telecomando completo | 60 |
| 7.4 | Utilizzo del telecomando | 62 |
| 7.5 | Conversione del telecomando da BiSure (bidirezionale) a Blue-Line (codice fisso 868 MHz) | 62 |
| 8 | RIPRISTINARE LO STATO DI CONSEGNA BISURE (BIDIREZIONALE) | 62 |
| 8.1 | Reset del telecomando BDS160 | 62 |
| 8.2 | Reset del telecomando BDS115 | 62 |
| 9 | SMALTIMENTO | 63 |
| 10 | DATI TECNICI E INFORMAZIONI AGGIUNTIVE | 63 |

Il trasferimento di dati a terzi e la copia del documento stesso, utilizzando il contenuto per scopi diversi da quelli preposti, è vietato, salvo diversamente accordato per iscritto dalla società. La mancanza di piena adesione a queste condizioni farà scaturire azione legale contro la persona o la società recante l'offesa. Tutti i diritti, riferiti a Certificazioni, già esistenti o in via di applicazione, sono riservati. La Ditta si riserva la facoltà di apportare modifiche al prodotto.

1 SU QUESTE ISTRUZIONI

Legga attentamente e completamente le istruzioni che contengono importanti informazioni sul prodotto. Osservi le istruzioni ed in particolar modo le indicazioni e le avvertenze di sicurezza.

Conservi queste istruzioni con cura e si assicuri che siano sempre a disposizione e consultabili da parte dell'utente del prodotto.

2 INDICAZIONI DI SICUREZZA

2.1 Uso a norma

Il telecomando BDS160 / BDS115 è un trasmettitore bidirezionale per motorizzazioni di porte / portoni e relativi accessori. Può essere utilizzata con il codice radio BiSure e con il codice fisso 868 MHz.

Altri tipi di applicazione non sono consentiti. Il produttore non si assume nessuna responsabilità per i danni provocati da un uso non a norma o non corretto.

2.2 Indicazioni di sicurezza per l'uso



AVVERTENZA!

Pericolo di lesioni durante il movimento della porta!

L'azionamento del telecomando può provocare lesioni alle persone a causa del movimento del portone.

- ▶ Assicurarsi che telecomandi sia lontano dalla portata dei bambini e sia utilizzata solo da persone istruite sulle modalità di funzionamento dell'impianto con comando a distanza!
- ▶ In presenza di un solo dispositivo di sicurezza, usare il telecomando solo se la porta è in vista!
- ▶ Attraversare i varchi di porte / portoni di impianti con comando a distanza solo se la porta / il portone si trova in posizione di finecorsa di Apertura!
- ▶ Non sostare mai nella zona di manovra della porta.
- ▶ Tenere presente che è possibile premere accidentalmente un tasto sul telecomando (p. es. tenendolo nella tasca dei pantaloni o in borsa) e quindi azionare una manovra indesiderata del portone.



CAUTELA!

Pericolo di lesioni a causa della manovra involontaria della porta!

Durante il processo di apprendimento sul sistema radio possono verificarsi manovre involontarie della porta.

- ▶ Durante l'apprendimento del sistema radio fare attenzione che persone o oggetti non si trovino nella zona di comando dell'impianto.



CAUTELA!

Pericolo a causa dell'accensione involontaria di apparecchi!

Tramite il telecomando è possibile accendere involontariamente degli apparecchi, ad es. attivare dei macchinari.

- ▶ Assicurarsi che il comando a distanza di apparecchi non rappresenti un pericolo per persone od oggetti o che tali rischi siano coperti da dispositivi di sicurezza.
- ▶ Osservare le indicazioni del produttore di apparecchi comandati a distanza.
- ▶ I macchinari non devono poter essere attivati involontariamente.



CAUTELA!

Pericolo di ustioni sul telecomando!

In caso di esposizione diretta ai raggi del sole o a calore intenso il telecomando può surriscaldarsi al punto tale che il suo utilizzo può causare ustioni.

- ▶ Proteggere il telecomando dall'esposizione diretta ai raggi del sole e a calore intenso (ad es. nel cassetto portaoggetti della vettura).



ATTENZIONE!

Compromissione del funzionamento a causa di influenze ambientali

L'inosservanza può pregiudicare il funzionamento!

Proteggere il telecomando dalle seguenti influenze:

- Esposizione diretta ai raggi del sole (temperatura ambiente consentita: da $-20\text{ }^{\circ}\text{C}$ a $+60\text{ }^{\circ}\text{C}$)
- Umidità
- Polvere

Nota

- Se non è presente un accesso separato al garage, eseguire ogni modifica o ampliamento dei sistemi di radiocomando all'interno del garage stesso.
- Dopo la programmazione o l'ampliamento del sistema di radiocomando, eseguire un controllo del funzionamento.
- Per la messa in funzione o l'ampliamento del sistema di radiocomando utilizzare esclusivamente pezzi originali.
- Le caratteristiche peculiari del luogo possono influire sulla portata del sistema di radiocomando.
- Se si utilizzano telefoni cellulari GSM con banda 900 MHz contemporaneamente alla tastiera di comando via radio, questo può influire sulla portata.

3 FORNITURA

BDS160

- Telecomando BDS160
- Clip da cintura
- Cordino da collo
- 2× batteria 1,5 V, tipo: AAA (LR 03)
- Istruzioni d'uso

BDS115

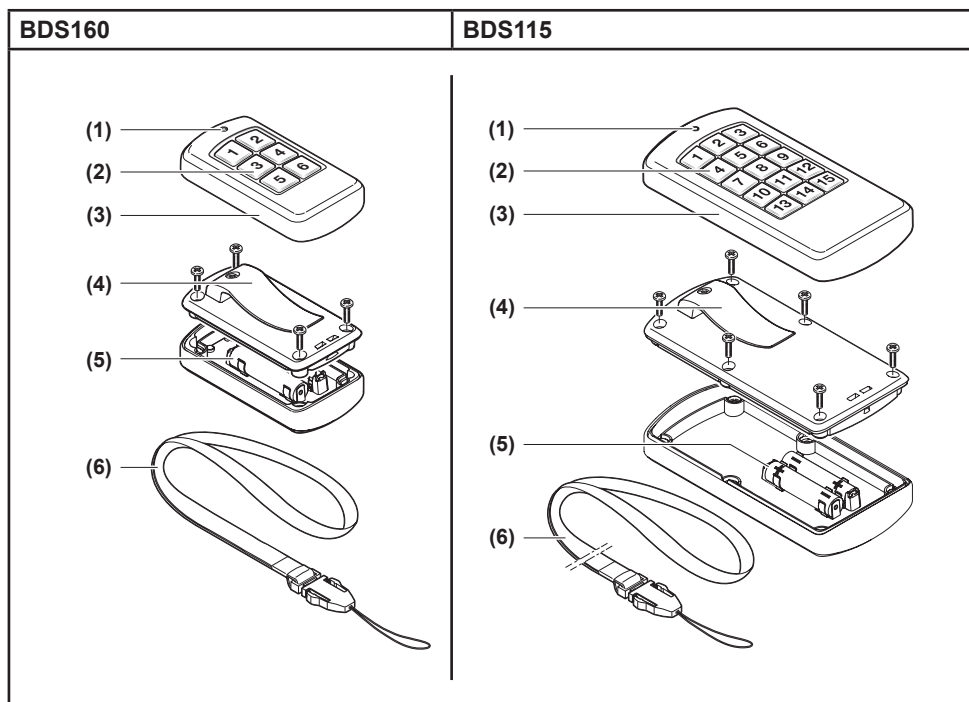
- Telecomando BDS115
- Clip da cintura
- Cordino da collo
- 2× batteria 1,5 V, tipo: AAA (LR 03)
- Istruzioni d'uso

3.1 Accessori opzionali

(non sono compresi nell'oggetto della fornitura)

- Supporto per telecomando per BDS160 (cod. art. 437383)
- Supporto per telecomando per BDS115 (cod. art. 437384)

4 DESCRIZIONE DEL TELECOMANDO



1 LED

2 Tasti del telecomando

3 Telecomando

4 Clip da cintura

5 BDS160 = 2 × batteria 1,5 V, tipo: AAA (LR 03)

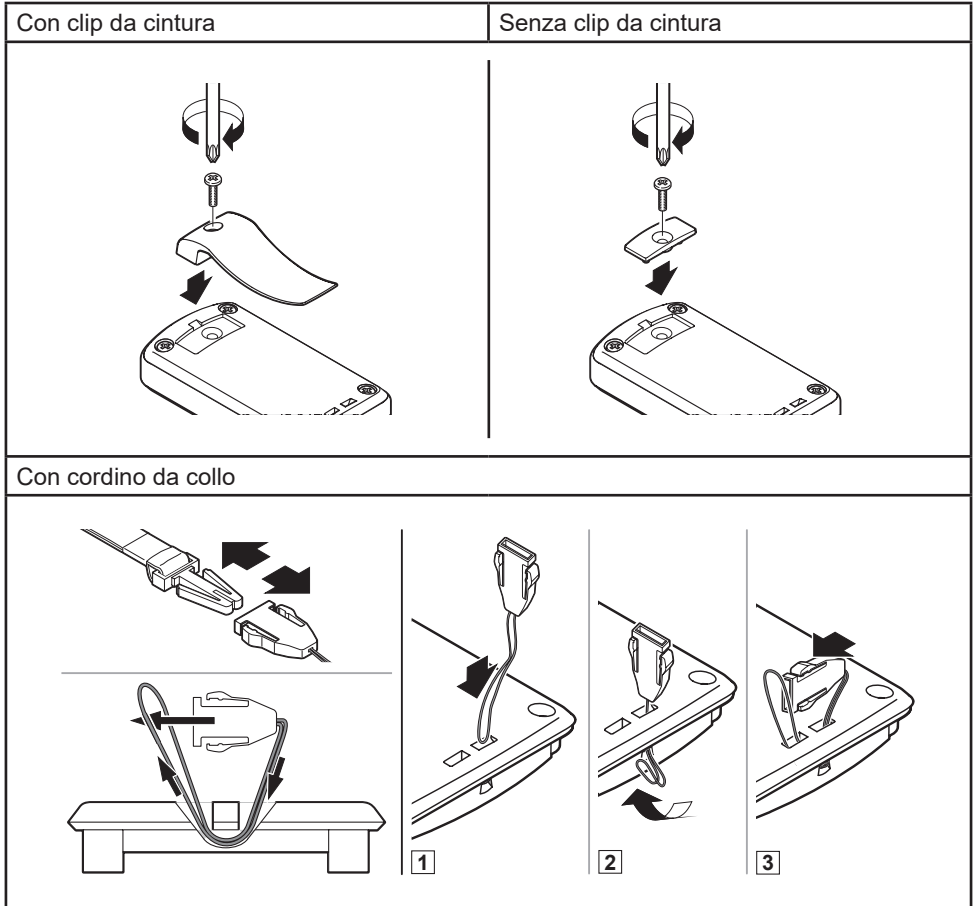
BDS115 = 2 × batteria 1,5 V, tipo: AAA (LR 03)

6 Cordino da collo

5 MONTAGGIO

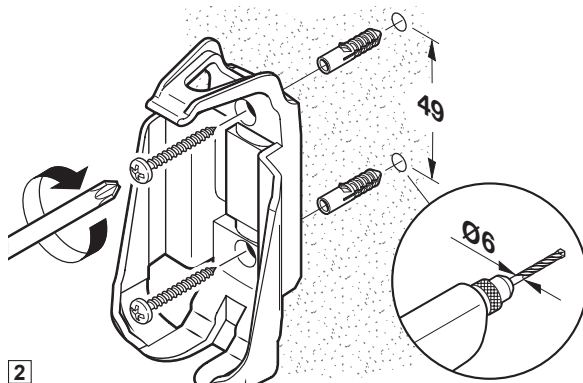
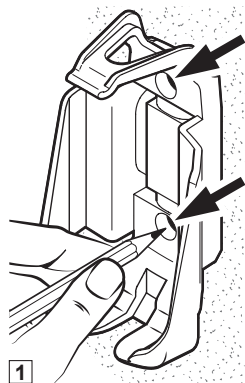
Il telecomando BDS160 / BDS115 può essere fissato o utilizzato in modi diversi.

- Clip da cintura per il fissaggio su capi di abbigliamento
- Cordino da collo per l'utilizzo sul corpo
- Supporto per telecomando da avvitare *
- Adattatori e pad adesivi per il fissaggio su tubi *

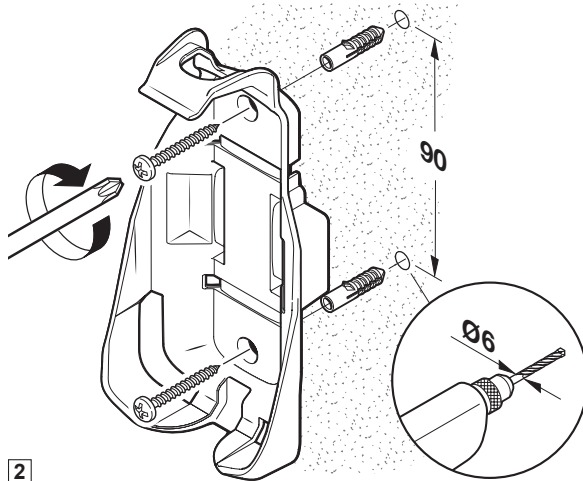
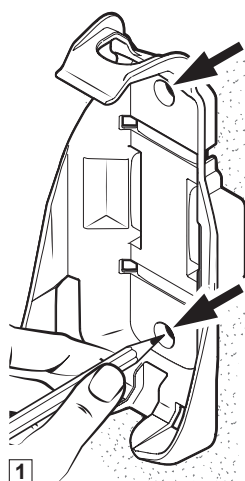


* Gli accessori non sono contenuti nella dotazione standard!

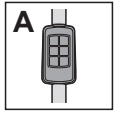
Supporto per telecomando (BDS160)



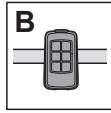
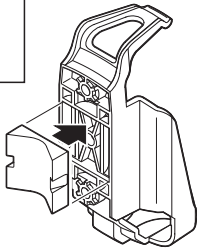
Supporto per telecomando (BDS115)



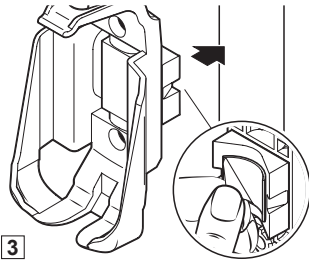
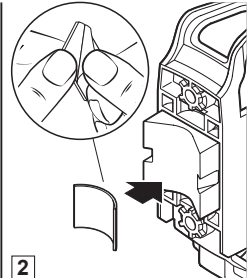
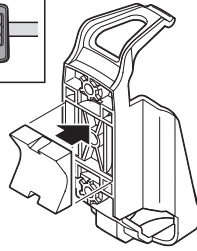
Su tubi (BDS160)



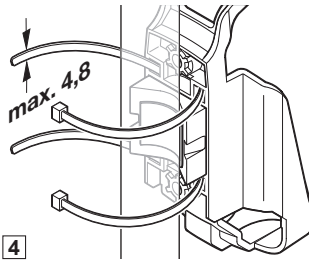
1



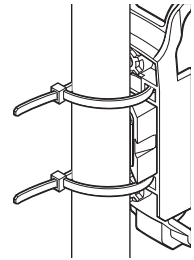
2



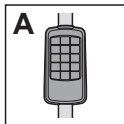
3



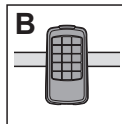
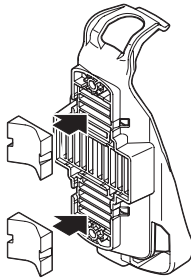
4



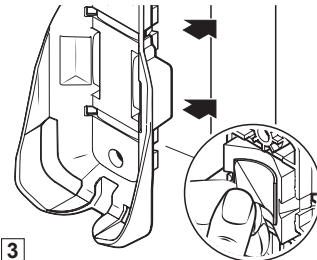
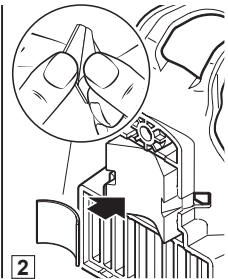
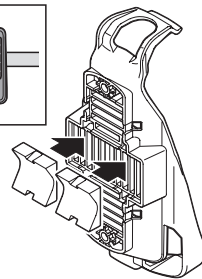
Su tubi (BDS115)



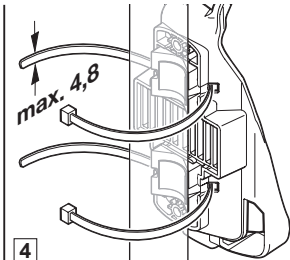
1



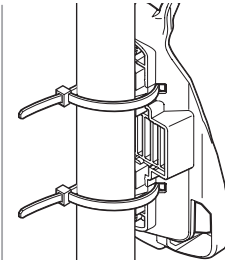
2



3



4



6 MESSA IN FUNZIONE

Dopo l'inserimento della batteria il telecomando è pronto all'uso.

6.1 Sostituzione / inserimento della batteria



AVVERTENZA!

Pericolo di esplosione a causa del tipo sbagliato di batterie!

Se le batterie vengono sostituite con un tipo di batterie sbagliato, sussiste il pericolo di un'esplosione.

- Utilizzare solo il tipo di batterie consigliato.

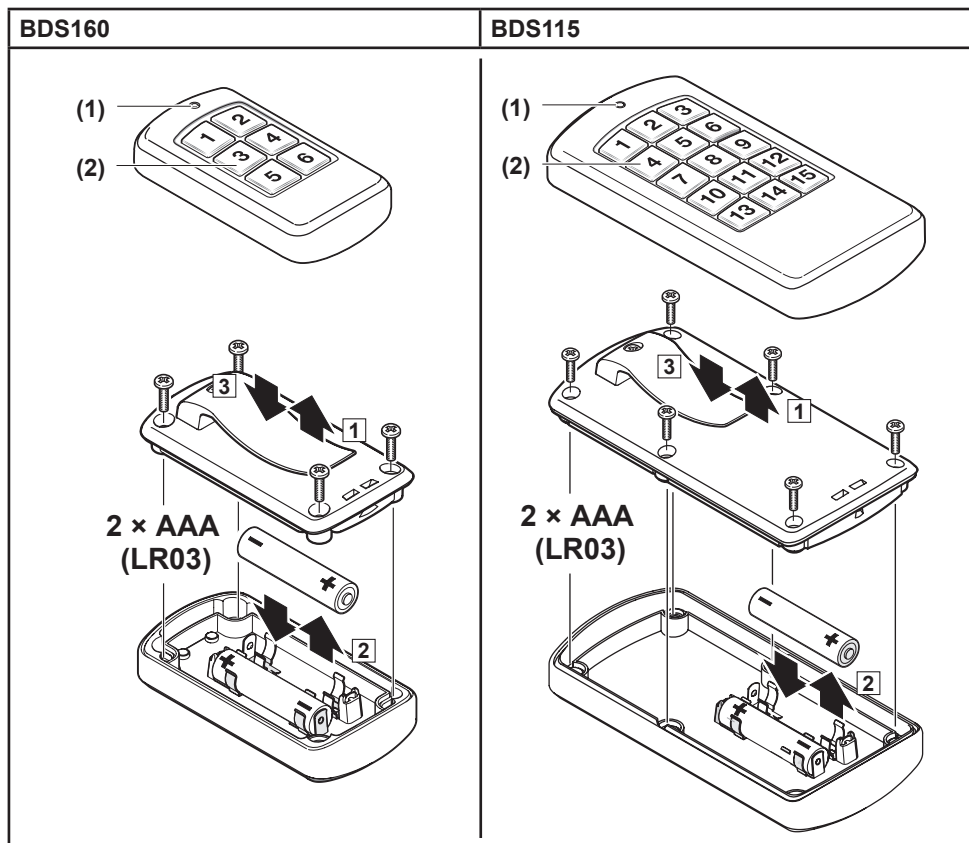


ATTENZIONE!

Distruzione del telecomando a causa di perdite della batteria

Le batterie possono avere perdite e causare la distruzione del telecomando.

- Rimuovere la batteria dal telecomando se questo non viene utilizzato per un periodo di tempo molto lungo.



1. Allentare la vite sul lato inferiore e rimuovere il guscio inferiore.
2. Inserire la batteria. Prestare attenzione alla polarità.
3. Riasssemblare con cautela le due metà del guscio.
4. Serrare nuovamente la vite.

Controllare lo stato della batteria:

- ▶ Premere uno dei tasti (2).
 - Il LED (1) si accende: il telecomando funziona correttamente
 - Il LED (1) è spento: sostituire la batteria

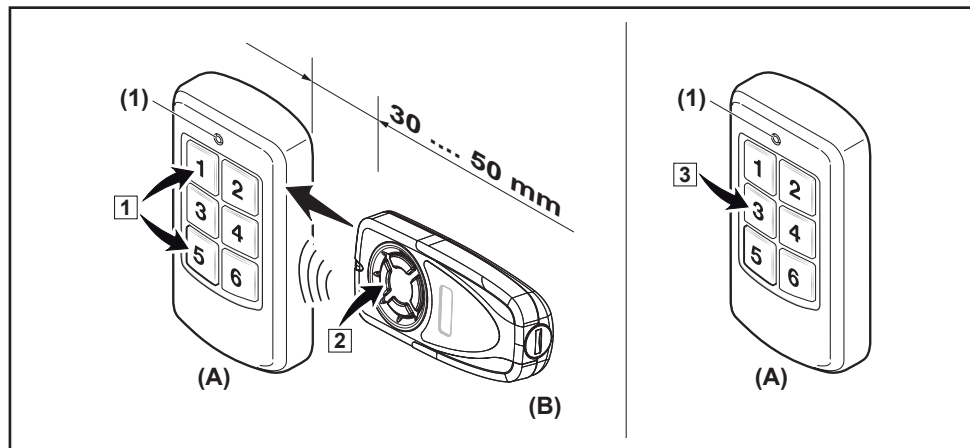
7 FUNZIONAMENTO

7.1 Assegnazione di una funzione tasto

Prima di poter utilizzare il telecomando, è necessario assegnare a ciascuna funzione desiderata del radiricevitore un tasto del telecomando. Questa operazione è descritta nelle istruzioni per l'uso del radiricevitore.

7.2 Copia di un tasto funzione

7.2.1 Copia di una funzione tasto sul telecomando BDS160



È possibile copiare la funzione di un tasto da un telecomando (il trasmettitore master = B) su un telecomando BDS160 (il trasmettitore in apprendimento = A).

1. Premere assieme i tasti **1** e **5** del telecomando BDS160 (A) per ca. 2 secondi.
Il LED (1) si illumina per ca. 5 sec.
2. Entro i successivi 5 secondi premere il tasto desiderato sul trasmettitore master (B) e tenere premuto. Dopo il processo di copia, il LED (1) lampeggia in arancione se è stato rilevato un codice radio valido.
Rilasciare il tasto del trasmettitore master.
3. Entro i successivi 5 secondi premere il tasto desiderato sul trasmettitore in apprendimento (A) e tenere premuto.
4. Non appena il LED si spegne (1), rilasciare il tasto.
Il tasto del trasmettitore in apprendimento dispone ora della stessa funzione del tasto del trasmettitore master.

Nota

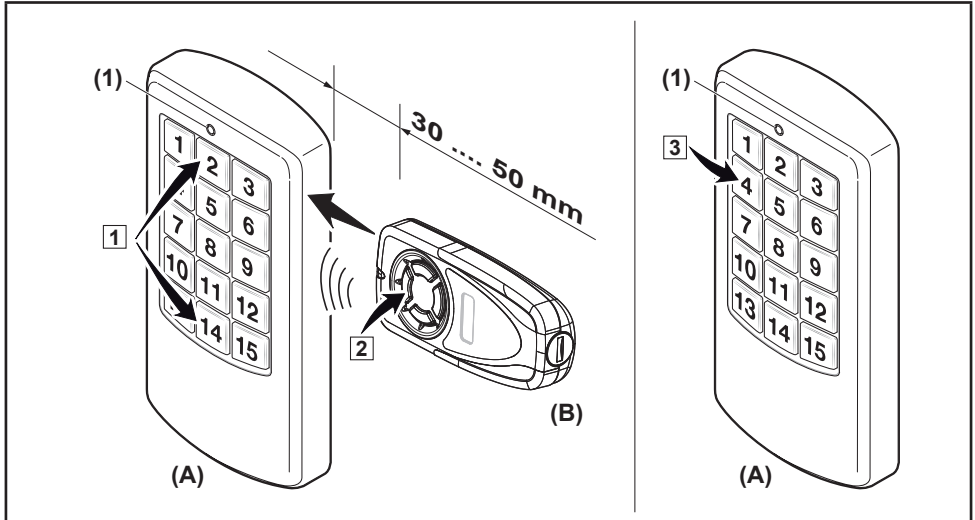
Per comunicare / inviare il codice radio si hanno 5 secondi di tempo. Se entro questo periodo di tempo il codice non viene comunicato / inviato, ripetere la procedura.

Funzionamento misto / BiSure (bidirezionale) e Blue-Line (codice fisso 868 MHz)

Il funzionamento misto è possibile; ad es. i telecomandi presenti con codice fisso 868 MHz (ad es. BHS140) possono essere referenziati dal telecomando BDS160.

Per il procedimento vedere il punto 7.2.1.

7.2.2 Copia di una funzione tasto sul telecomando BDS115



È possibile copiare la funzione di un tasto da un telecomando (il trasmettitore master = B) su un telecomando BDS115 (il trasmettitore in apprendimento = A).

1. Premere assieme i tasti **2** e **14** del telecomando BDS115 (A) per ca. 2 secondi.
Il LED (1) si illumina per ca. 5 sec.
2. Entro i successivi 5 secondi premere il tasto desiderato sul trasmettitore master (B) e tenere premuto. Dopo il processo di copia, il LED (1) lampeggia in arancione se è stato rilevato un codice radio valido.
Rilasciare il tasto del trasmettitore master.
3. Entro i successivi 5 secondi premere il tasto desiderato sul trasmettitore in apprendimento (A) e tenere premuto.
4. Non appena il LED si spegne (1), rilasciare il tasto.
Il tasto del trasmettitore in apprendimento dispone ora della stessa funzione del tasto del trasmettitore master.

Nota

Per comunicare / inviare il codice radio si hanno 5 secondi di tempo. Se entro questo periodo di tempo il codice non viene comunicato / inviato, ripetere la procedura.

Funzionamento misto / BiSure (bidirezionale) e Blue-Line (codice fisso 868 MHz)

Il funzionamento misto è possibile; ad es. i telecomandi presenti con codice fisso 868 MHz (ad es. BHS140) possono essere referenziati dal telecomando BDS115. Per il procedimento vedere il punto 7.2.2.

7.3 Copia del telecomando completo

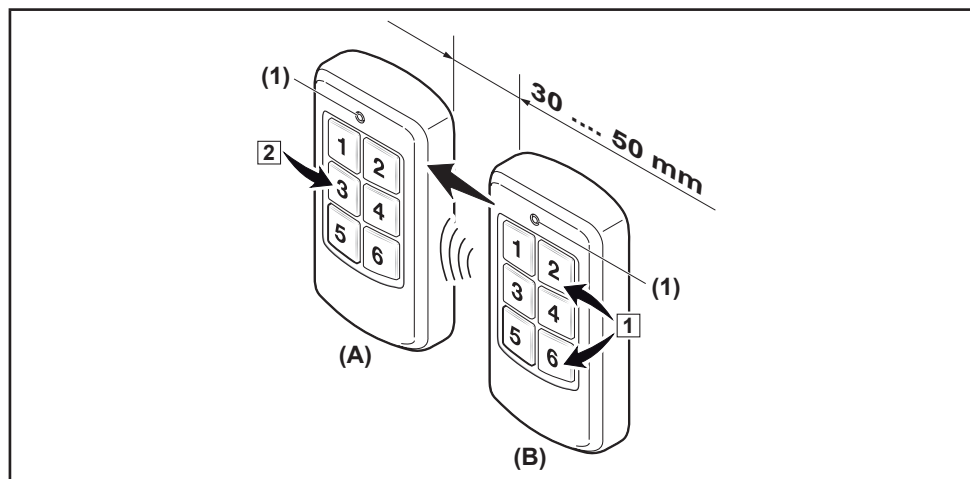
Nei due telecomandi BDS160 e BDS115 è possibile copiare con una procedura tutte le funzioni di un telecomando in un secondo telecomando.

Nota

La copia del telecomando completo funziona solo con telecomandi dello stesso tipo costruttivo, cioè da BDS160 a BDS160 oppure da BDS115 a BDS115.

I tasti possono avere formati radio diversi, ovvero completamente BiSure (bidirezionale), completamente Blue-Line (codice fisso 868 MHz) oppure un funzionamento misto (bidirezionale 868 MHz e codice fisso 868 MHz).

7.3.1 Copia del telecomando completo BDS160 su un altro telecomando BDS160



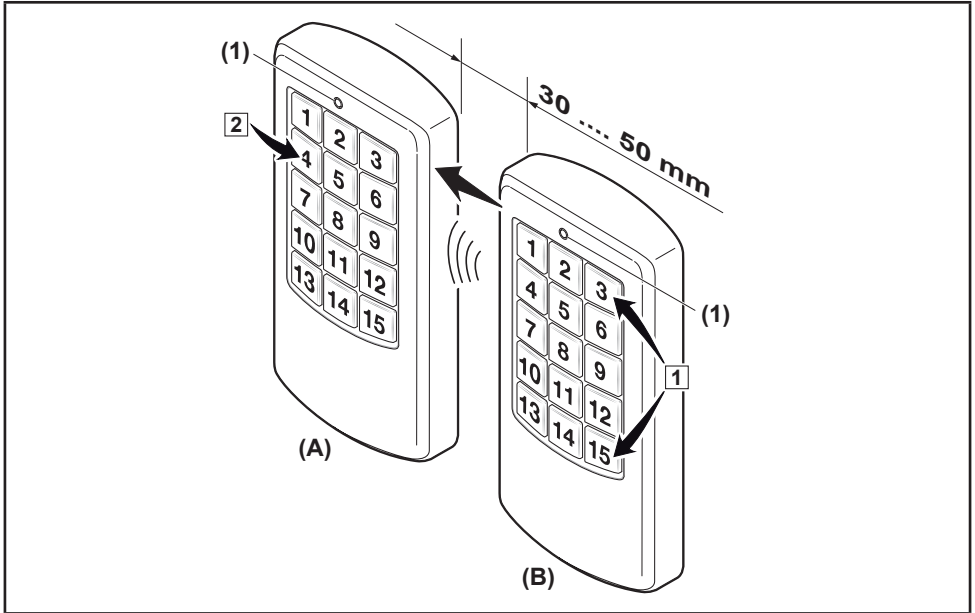
È possibile copiare completamente tutte le funzioni di un telecomando BDS160 (il trasmettitore master = B) su un altro telecomando BDS160 (il trasmettitore in apprendimento = A).

1. Premere assieme i tasti **2** e **6** del trasmettitore master (B) per ca. 2 sec.
Il LED (1) si illumina per ca. 5 sec.
2. Entro i successivi 5 secondi premere un tasto sul trasmettitore in apprendimento (A) per ca. 1 sec.
3. La procedura di copia viene visualizzata tramite un lampeggio in alternanza del LED arancione (1) del trasmettitore master e del trasmettitore in apprendimento.
4. I due LED si illuminano assieme per ca. 1 sec. e poi si spengono.
I tasti del trasmettitore in apprendimento dispongono ora delle stesse funzioni dei tasti del trasmettitore master.

Nota

Se l'esito positivo della procedura di apprendimento non viene confermato (i LED si illuminano assieme per ca. 1 sec.) oppure se il trasmettitore in apprendimento non funziona ancora alla fine, ripetere la procedura.

7.3.2 Copia del telecomando completo BDS115 su un altro telecomando BDS115



È possibile copiare completamente tutte le funzioni di un telecomando BDS115 (il trasmettitore master = B) su un altro telecomando BDS115 (il trasmettitore in apprendimento = A).

1. Premere assieme i tasti **3** e **15** del trasmettitore master (B) per ca. 2 sec.
Il LED (1) si illumina per ca. 5 sec.
2. Entro i successivi 5 secondi premere un tasto sul trasmettitore in apprendimento (A) per ca. 1 sec.
3. La procedura di copia viene visualizzata tramite un lampeggio in alternanza del LED arancione (1) del trasmettitore master e del trasmettitore in apprendimento.
4. I due LED si illuminano assieme per ca. 1 sec. e poi si spengono.
I tasti del trasmettitore in apprendimento dispongono ora delle stesse funzioni dei tasti del trasmettitore master.

Nota

Se l'esito positivo della procedura di apprendimento non viene confermato (i LED si illuminano assieme per ca. 1 sec.) oppure se il trasmettitore in apprendimento non funziona ancora alla fine, ripetere la procedura.

7.4 Utilizzo del telecomando

Si sono assegnate al ricevitore una o più funzioni tasto del telecomando.

- Premere il tasto (1) sul telecomando. La funzione assegnata al tasto (ad es. apri / chiudi porta) viene eseguita.

Dopo aver azionato il tasto di trasmissione, il LED indica i seguenti stati:

| Stato | Funzione |
|----------------------------------|----------------------------------------------------------------------------------------------------------------------------|
| Si illumina brevemente | È stato inviato e ricevuto un segnale radio bidirezionale. |
| Lampeggia velocemente per 5 sec. | È stato inviato un segnale radio bidirezionale, ma il ricevitore è fuori portata oppure il tasto non è stato referenziato. |
| Si illumina brevemente | È stato inviato un segnale radio per codice fisso. |

7.5 Conversione del telecomando da BiSure (bidirezionale) a Blue-Line (codice fisso 868 MHz)

7.5.1 Telecomando BDS160

1. Premere assieme i tasti **1** e **5** del telecomando e tenerli premuti.
Il LED (1) lampeggia prima lentamente e poi velocemente.
2. Attendere il processo di lampeggio e rilasciare i tasti.
A questo punto, il telecomando è passato completamente al codice fisso.

7.5.2 Telecomando BDS115

1. Premere assieme i tasti **2** e **14** del telecomando e tenerli premuti.
Il LED (1) lampeggia prima lentamente e poi velocemente.
2. Attendere il processo di lampeggio e rilasciare i tasti.
A questo punto, il telecomando è passato completamente al codice fisso.

8 RIPRISTINARE LO STATO DI CONSEGNA BISURE (BIDIREZIONALE)

8.1 Reset del telecomando BDS160

1. Premere assieme i tasti **1** e **5** del telecomando e tenerli premuti.
Il LED (1) lampeggia prima lentamente e poi velocemente.
2. Il LED si spegne per ca. 5 sec., continuare a tenere premuti i tasti e attendere di nuovo il processo di lampeggio (prima lentamente e poi velocemente).
Il telecomando è ripristinato allo stato di consegna.

8.2 Reset del telecomando BDS115

1. Premere assieme i tasti **2** e **14** del telecomando e tenerli premuti.
Il LED (1) lampeggia prima lentamente e poi velocemente.
2. Il LED si spegne per ca. 5 sec., continuare a tenere premuti i tasti e attendere di nuovo il processo di lampeggio (prima lentamente e poi velocemente).
Il telecomando è ripristinato allo stato di consegna.

9 SMALTIMENTO



Apparecchi elettrici, elettronici e batterie non devono essere smaltiti come rifiuti domestici o non riciclabili, bensì devono essere consegnati presso i punti di accettazione e raccolta destinati allo scopo.

10 DATI TECNICI E INFORMAZIONI AGGIUNTIVE

| | |
|---------------------------------|------------------------------------------------------------------------------------------------|
| Temperatura ambiente consentita | da -20 °C a +60 °C |
| Tipo di batteria necessaria | BDS160: 2 × batteria 1,5 V, tipo: AAA (LR 03) BDS115: 2 × batteria 1,5 V, tipo: AAA (LR 03) |
| Frequenza bidirezionale | 868,15 MHz |
| Frequenza codice fisso | 868,3 MHz |
| Potenza irradiata efficace | max. 20 mW (EIRP) |
| Tipo di protezione | IP65 |

Dichiarazione di conformità semplificata

Con la presente Berner Torantriebe KG attesta che il tipo di apparecchiatura a radiocomandi BDS160 e BDS115 è conforme della direttiva 2014/53/UE. Una copia della dichiarazione di conformità UE è disponibile su Internet alla seguente pagina:

www.berner-torantriebe.de



Inhoudsopgave

| | | |
|-----------|--------------------------------------------------------------------------------------------------------|-----------|
| 1 | OVER DEZE HANDLEIDING | 65 |
| 2 | VEILIGHEIDSRICHTLIJNEN | 65 |
| 2.1 | Gebruiksdoel | 65 |
| 2.2 | Veiligheidsrichtlijnen bij de bediening | 65 |
| 3 | LEVERINGSOMVANG | 67 |
| 3.1 | Optionele accessoires | 67 |
| 4 | BESCHRIJVING VAN DE HANDZENDER | 67 |
| 5 | MONTAGE | 68 |
| 6 | INBEDRIJFSTELLING | 71 |
| 6.1 | Batterij vervangen / plaatsen | 71 |
| 7 | BEDIENING | 73 |
| 7.1 | Een toetsfunctie toewijzen | 73 |
| 7.2 | Een toetsfunctie kopiëren | 73 |
| 7.3 | Volledige handzender kopiëren | 75 |
| 7.4 | De handzender gebruiken | 77 |
| 7.5 | De handzender omschakelen van BiSure (bidirectioneel) naar Blue-Line (vaste code 868 MHz) | 77 |
| 8 | DE FABRIEKSIINSTELLING BISURE (BIDIRECTIONEEL) WEER HERSTELLEN | 77 |
| 8.1 | Resetten van de handzender BDS160. | 77 |
| 8.2 | Resetten van de handzender BDS115. | 77 |
| 9 | VERWIJDERING | 78 |
| 10 | TECHNISCHE GEGEVENS EN EXTRA INFORMATIE | 78 |

Doorgeven of kopiëren van dit document, gebruik en mededeling van de inhoud ervan zijn verboden indien niet uitdrukkelijk toegestaan. Overtredingen verplichten tot schadevergoeding. Alle rechten voor het inschrijven van een patent, een gebruiksmodel of een monster voorbehouden. Wijzigingen onder voorbehoud.

1 OVER DEZE HANDLEIDING

Gelieve deze handleiding zorgvuldig en volledig te lezen: zij bevat belangrijke informatie over dit product. Neem de opmerkingen in acht en volg in het bijzonder de veiligheids- en waarschuwingsrichtlijnen op.

Bewaar de handleiding zorgvuldig en zorg ervoor dat deze altijd beschikbaar is en door de gebruiker van het product kan worden geraadpleegd.

2 VEILIGHEIDSRICHTLIJNEN

2.1 Gebruiksdoel

De handzender BDS160 / BDS115 is een tweeweg-zender voor deuraandrijving en draadloze accessoires. Deze knop kan met de BiSure draadloze code en met de vaste code 868 MHz worden gebruikt.

Andere toepassingswijzen zijn niet toegestaan. De fabrikant is niet aansprakelijk voor schade die door ondoelmatig gebruik of verkeerde bediening werd veroorzaakt..

2.2 Veiligheidsrichtlijnen bij de bediening



WAARSCHUWING!

Gevaar voor lichamelijke letsels bij deurbeweging!

Wanneer de handzender bediend wordt, kunnen personen gewond worden door de deurbeweging.

- ▶ Zorg ervoor dat de handzender niet in kinderhanden terecht komen en alleen worden gebruikt door personen die vertrouwd zijn met de werkwijze van de installatie met afstandsbediening!
- ▶ Wanneer de deur met slechts één veiligheidsvoorziening is uitgerust, mag u de handzender enkel gebruiken als u de deur ziet!
- ▶ Rijd of loop pas door de opening van een deur met afstandsbediening wanneer die in de eindpositie „Open“ staat!
- ▶ Blijf nooit in de bewegingszone van de deur staan.
- ▶ Denk er aan, dat op de handzender onopzettelijk op een toets kan worden gedrukt (bv. in de broekzak / handtas) en er hierdoor een ongewilde deurbeweging kan gebeuren.



VOORZICHTIG!

Gevaar voor lichamelijk letsel door ongewilde deurbeweging!

Tijdens het teachen van het draadloos systeem kunnen er ongewenste bewegingen van de deur plaatsvinden.

- ▶ Let erop dat er zich bij het teachen van het draadloos systeem geen personen of voorwerpen binnen de bewegingsradius van de installatie bevinden.



VOORZICHTIG!

Gevaar door onbedoeld inschakelen van apparaten!

Door de afstandsbediening van apparaten kunnen die onbedoeld worden ingeschakeld of kunnen machines in beweging worden gezet.

- ▶ Zorg ervoor dat door de afstandsbediening van apparaten geen gevaar ontstaat voor personen of voorwerpen, of zorg ervoor dat deze risico's door aangepaste veiligheidsvoorzieningen worden vermeden.
- ▶ Zorg ervoor dat de instructies van de fabrikant van apparaten met afstandsbediening strikt worden nageleefd.
- ▶ Machines mogen niet onbedoeld in beweging kunnen worden gezet.



VOORZICHTIG!

Verbrandingsgevaar bij gebruik van de handzender!

Wanneer de handzender aan grote hitte wordt blootgesteld kan deze zo warm worden dat men tijdens het gebruik brandwonden kan oplopen.

- ▶ Bescherm de handzender daarom tegen rechtstreekse zonnestraling en grote hitte (bijv. door de handzender in het dashboardkastje van het voertuig te leggen).



OPGELET!

Belemmering van de werking door omgevingsinvloeden

Bij onachtzaamheid kan de functie belemmerd worden!

Bescherm de handzender tegen de volgende invloeden:

- rechtstreeks zonlicht (toegelaten omgevingstemperatuur: $-20\text{ }^{\circ}\text{C}$ tot $+60\text{ }^{\circ}\text{C}$)
- vochtigheid
- stof

Opmerking

- Is er geen aparte toegang tot de garage aanwezig, voer dan elke verandering of uitbreiding van draadloze systemen binnen in de garage uit.
- Voer na het programmeren of uitbreiden van het draadloze systeem een functiecontrole uit.
- Gebruik voor de ingebruikname of uitbreiding van het draadloze systeem uitsluitend originele onderdelen.
- De plaatselijke omstandigheden kunnen van invloed zijn op de reikwijdte van het draadloze systeem.
- Mobiele telefoons (GSM 900) kunnen bij gelijktijdig gebruik de reikwijdte beïnvloeden.

3 LEVERINGSOMVANG

BDS160

- Handzender BDS160
- Riemclip
- Keycord
- 2× 1,5 V batterij, type: AAA (LR03)
- Gebruiksaanwijzing

BDS115

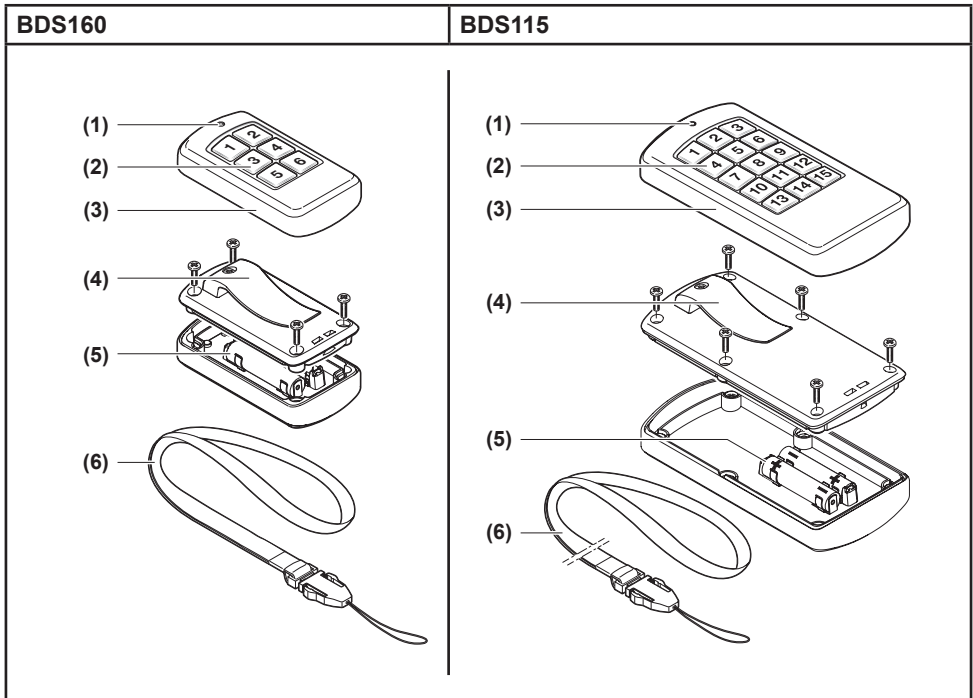
- Handzender BDS115
- Riemclip
- Keycord
- 2× 1,5 V batterij, type: AAA (LR03)
- Gebruiksaanwijzing

3.1 Optionele accessoires

(niet bij de levering inbegrepen)

- Handzenderhouder voor BDS160 (art.nr. 437383)
- Handzenderhouder voor BDS115 (art.nr. 437384)

4 BESCHRIJVING VAN DE HANDZENDER



1 LED

2 Handzendertoetsen

3 Handzender

4 Riemclip

5 BDS160 = 2 × 1,5 V batterij, type: AAA (LR03)

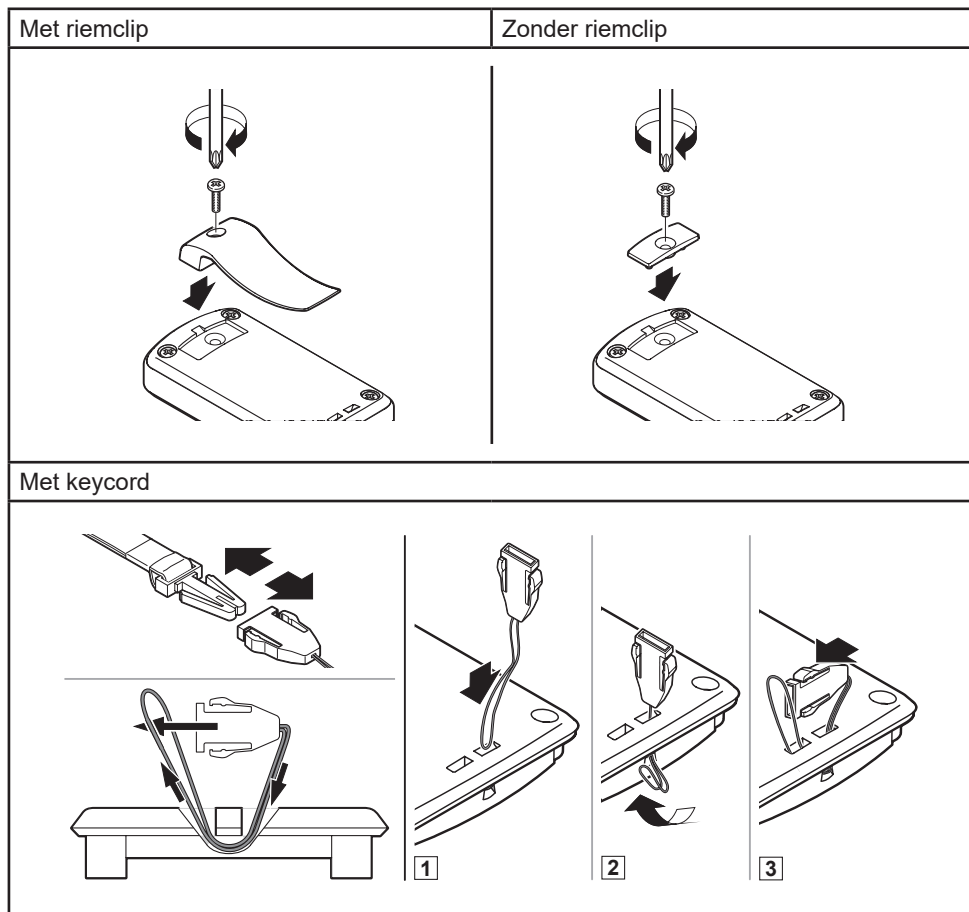
BDS115 = 2 × 1,5 V batterij, type: AAA (LR03)

6 Keycord

5 MONTAGE

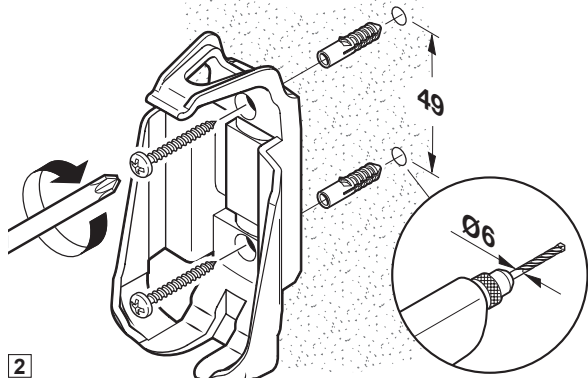
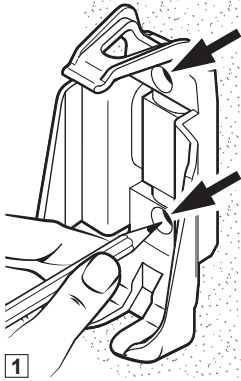
De handzender BDS160 / BDS115 kan op verschillende manieren worden bevestigd resp. worden gebruikt.

- Riemclip voor bevestiging aan kledingstukken
- Keycord voor gebruik op het lichaam
- Handzenderhouder voor het vastschroeven*
- Adapterstukken en zelfklevende pads voor montage op buizen *

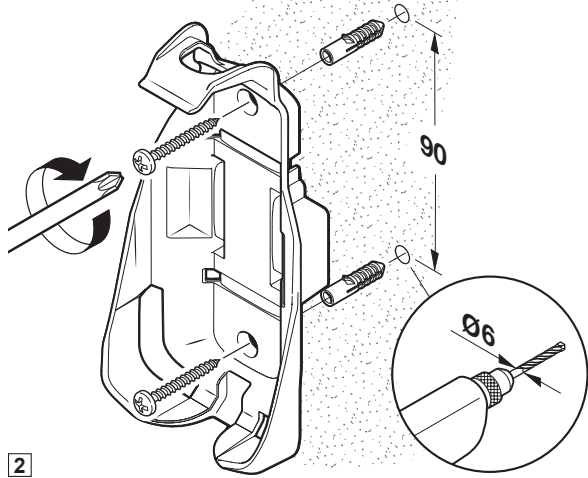
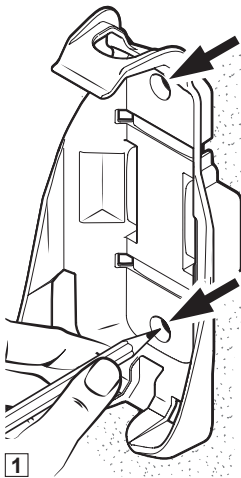


* Accessoire, is niet in de standaarduitvoering inbegrepen!

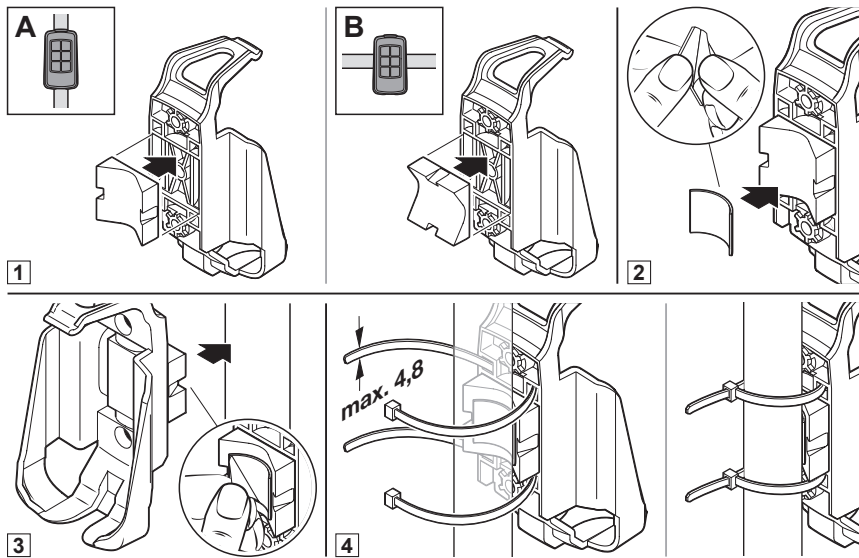
Handzenderhouder (BDS160)



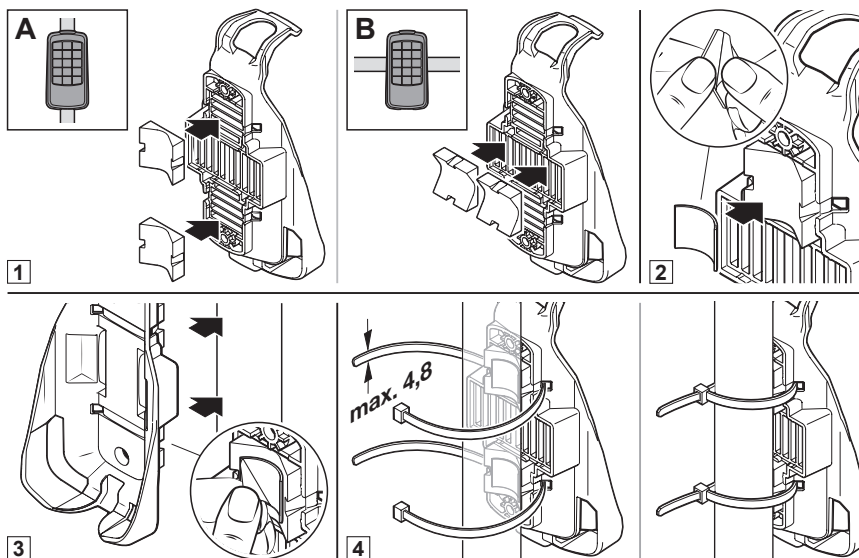
Handzenderhouder (BDS115)



Aan buizen (BDS160)



Aan buizen (BDS115)



6 INBEDRIJFSTELLING

Na het plaatsen van de batterij is de draadloze binnendrukknop klaar voor gebruik.

6.1 Batterij vervangen / plaatsen



WARNING!

Explosiegevaar door verkeerde type batterij!

Als de batterijen worden vervangen door het verkeerde type, bestaat er gevaar voor explosie.

► Gebruik uitsluitend het aanbevolen type batterij.

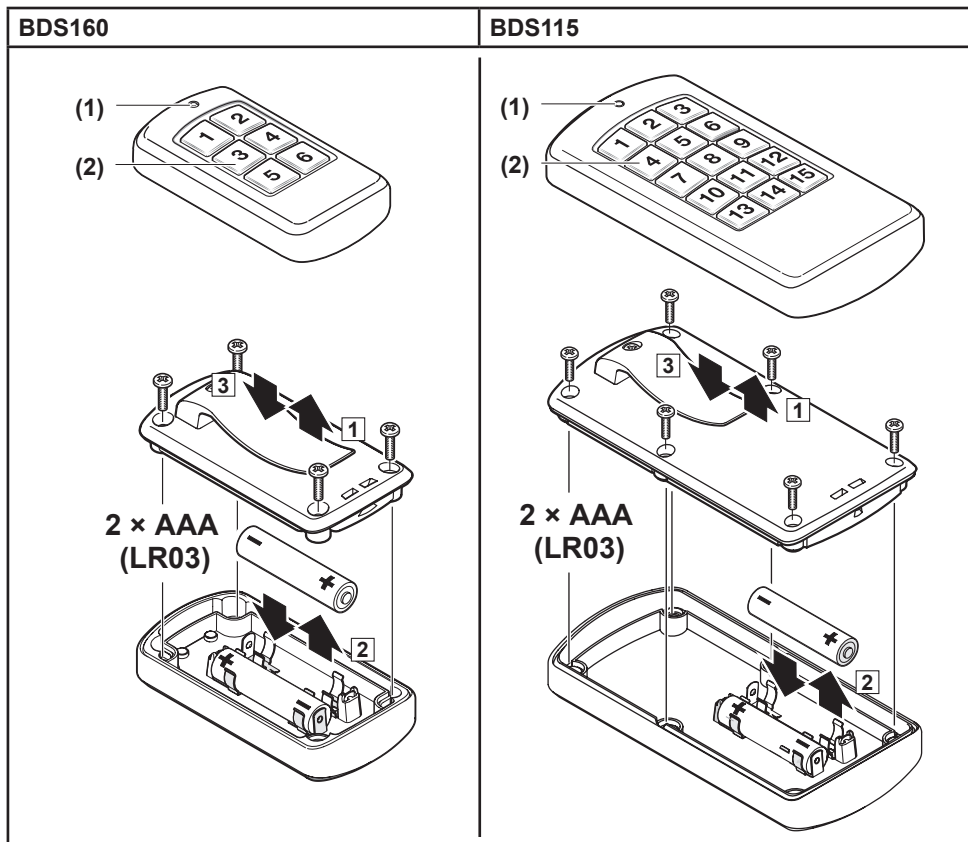


OPGELET!

Vernieling van de handzender door uitlopende batterij

Batterijen kunnen uitlopen en de handzender vernielen.

► Verwijder de batterij uit de handzender als deze gedurende een langere periode niet wordt gebruikt.



1. Draai het schroefje aan de onderkant los en verwijder het onderste kapje van de behuizing.
2. Leg de batterij in het batterijvak. Let daarbij op de polariteit!
3. Plaats de behuizingsdelen weer voorzichtig op elkaar.
4. Draai het schroefje weer vast..

Batterijtoestand controleren:

- ▶ Op één van de toetsen (2) drukken.
 - LED (1) licht op: de handzender werkt correct
 - LED (1) uit: vervang de batterij

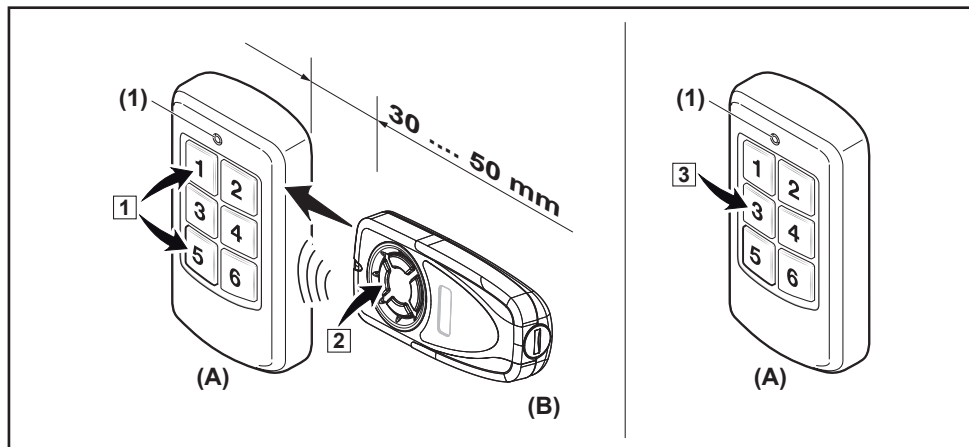
7 BEDIENING

7.1 Een toetsfunctie toewijzen

Voordat u de handzender kunt gebruiken, moet u eerst een toets van de handzender aan elke gewenste functie van de radio-ontvanger toewijzen. De beschrijving hiervan vindt u in de bedieningshandleiding van de radio-ontvanger.

7.2 Een toetsfunctie kopiëren

7.2.1 Een toetsfunctie naar handzender BDS160 kopiëren



De functie van een toets kunt u van een handzender (de masterzender = B) naar een handzender BDS160 (de lerende zender = A) kopiëren.

1. De toetsen **1** en **5** van de handzender BDS160 (A) gelijktijdig gedurende ca. 2 seconden indrukken.
Het LED (1) brandt gedurende ca. 5 sec.
2. Binnen de volgende 5 sec. de gewenste toets op de masterzender (B) indrukken en ingedrukt houden. Na het kopiëren knippert het LED (1) oranje, als een geldige radiografische code is gedetecteerd.
De toets van de masterzender weer loslaten.
3. Binnen de volgende 5 sec. de gewenste toets op de lerende zender (A) indrukken en ingedrukt houden.
4. Zodra de LED (1) uit gaat, de toets loslaten.
De toets van de lerende zender heeft nu dezelfde functie als de toets van de masterzender.

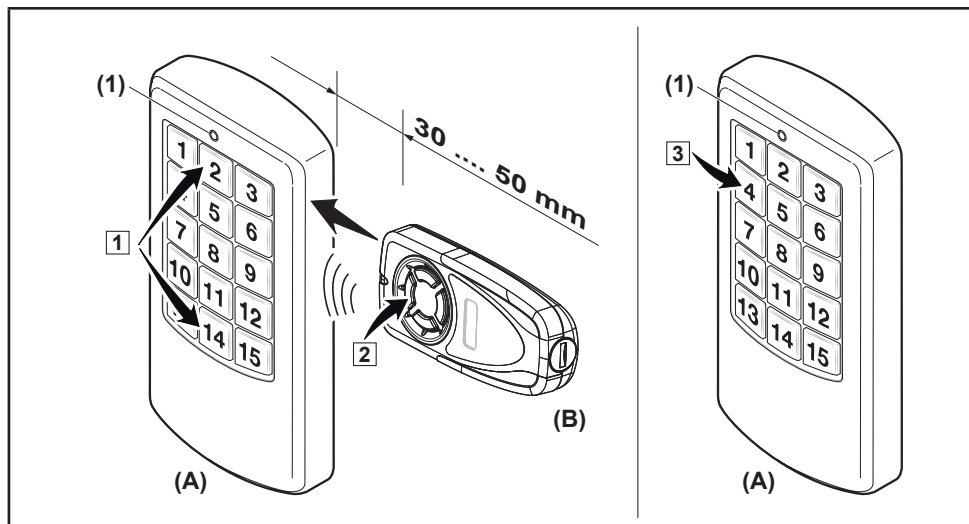
Opmerking

Voor het vererven / zenden van de draadloze code heeft u 5 sec. de tijd. Is binnen deze tijd het vererven / zenden niet gelukt, herhaal dan het proces.

Gemengde bediening / BiSure (bidirectioneel) en Blue-Line (vaste code 868 MHz)

Een gemengde bediening is mogelijk; d.w.z. beschikbare handzenders met de vaste code 868 MHz (bijv. BHS140) kunnen in de handzender BDS160 worden geprogrammeerd. Werkwijze, zie punt 7.2.1.

7.2.2 Een toetsfunctie naar handzender BDS115 kopiëren



De functie van een toets kunt u van een handzender (de masterzender = B) naar een handzender BDS115 (de lerende zender = A) kopiëren.

1. De toetsen **2** en **14** van de handzender BDS115 (A) gelijktijdig gedurende ca. 2 seconden indrukken.
Het LED (1) brandt gedurende ca. 5 sec.
2. Binnen de volgende 5 sec. de gewenste toets op de masterzender (B) indrukken en ingedrukt houden. Na het kopiëren knippert het LED (1) oranje, als een geldige radiografische code is gedetecteerd.
De toets van de masterzender weer loslaten.
3. Binnen de volgende 5 sec. de gewenste toets op de lerende zender (A) indrukken en ingedrukt houden.
4. Zodra de LED (1) uit gaat, de toets loslaten.
De toets van de lerende zender heeft nu dezelfde functie als de toets van de masterzender.

Opmerking

Voor het vererven / zenden van de draadloze code heeft u 5 sec. de tijd. Is binnen deze tijd het vererven / zenden niet gelukt, herhaal dan het proces.

Gemengde bediening / BiSure (bidirectioneel) en Blue-Line (vaste code 868 MHz)

Een gemengde bediening is mogelijk; d.w.z. beschikbare handzenders met de vaste code 868 MHz (bijv. BHS140) kunnen in de handzender BDS115 worden geprogrammeerd.
Werkwijze, zie punt 7.2.2.

7.3 Volledige handzender kopiëren

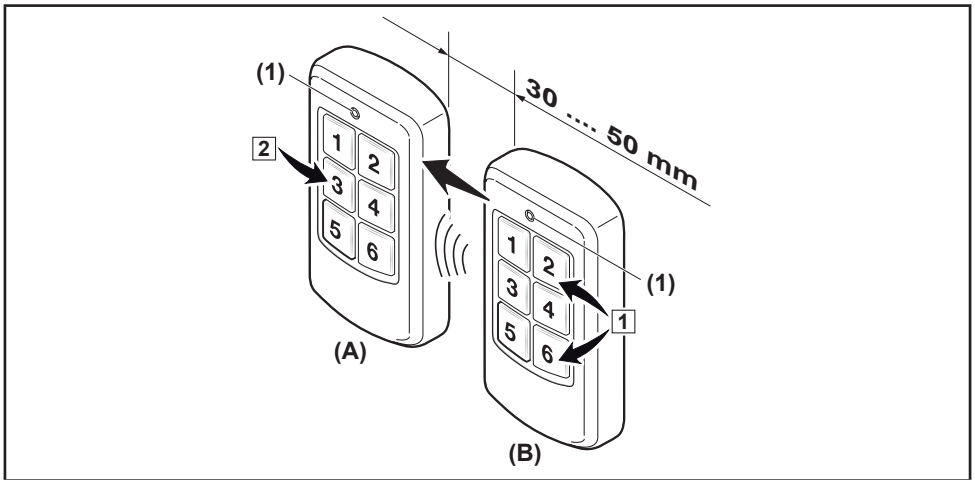
Met de beide handzenders BDS160 en BDS115 is het mogelijk om alle functies van één handzender in één handeling te kopiëren naar een tweede handzender.

Note

Het kopiëren van een complete handzender werkt alleen met handzenders met een identieke constructie, d.w.z. van BDS160 naar BDS160 resp. van BDS115 naar BDS115.

De toetsen kunnen verschillende radiografische formaten hebben, d.w.z. volledig BiSure (bidirectioneel), volledig Blue-Line (vaste code 868 MHz) of gemengde werking (bidirectioneel 868 MHz en vaste code 868 MHz).

7.3.1 Complete handzender BDS160 naar een andere handzender BDS160 kopiëren



Alle functies van een handzender BDS160 (de masterzender = B) kunt u volledig naar een andere handzender BDS160 (de lerende zender = A) kopiëren.

1. De toetsen **2** en **6** van de masterzender (B) gelijktijdig gedurende ca. 2 seconden indrukken.

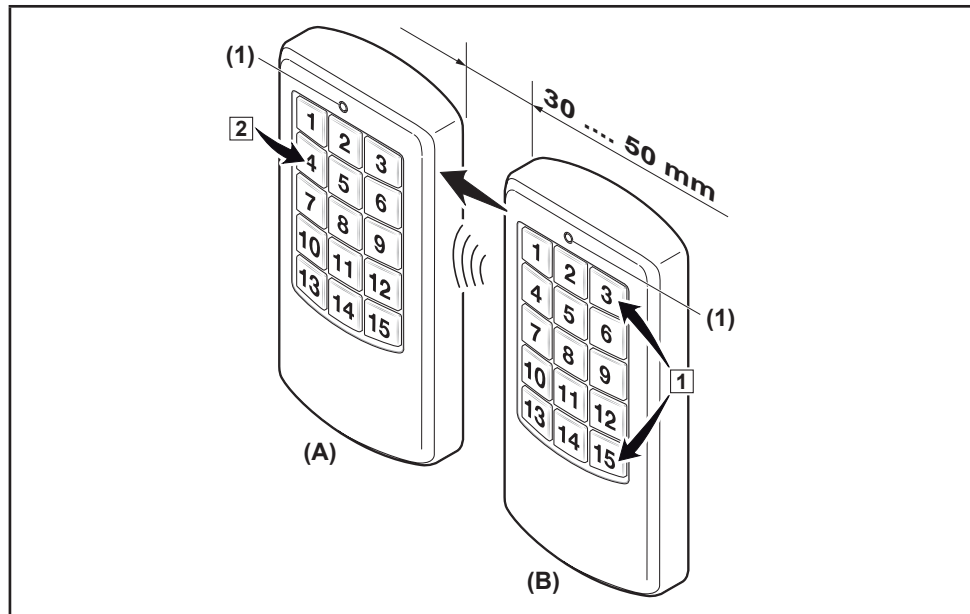
Het LED (1) brandt gedurende ca. 5 sec.

2. Binnen de volgende 5 sec. een toets op de lerende zender (A) gedurende ca. 1 sec. indrukken.
3. Het kopiëren wordt door een afwisselend knipperen van de oranje LED (1) van de masterzender en van de lerende zender weergegeven.
4. Beide LED's branden gelijktijdig gedurende ca. 1 sec. en gaan vervolgens uit.
5. De toetsen van de lerende zender beschikken nu over dezelfde functies, als de toetsen van de masterzender.

Opmerking

Als er geen bevestiging (gelijktijdig branden van de LED's gedurende ca. 1 sec.) van het succesvolle leerproces volgt resp. de lerende zender functioneert nog niet, moet u het proces herhalen.

7.3.2 Complete handzender BDS115 naar een andere handzender BDS115 kopiëren



Alle functies van een handzender BDS115 (de masterzender = B) kunt u volledig naar een andere handzender BDS115 (de lerende zender = A) kopiëren.

1. De toetsen **3** en **15** van de masterzender (B) gelijktijdig gedurende ca. 2 seconden indrukken.
Het LED (1) brandt gedurende ca. 5 sec.
2. Binnen de volgende 5 sec. een toets op de lerende zender (A) gedurende ca. 1 sec. indrukken.
3. Het kopiëren wordt door een afwisselend knipperen van de oranje LED (1) van de masterzender en van de lerende zender weergegeven.
4. Beide LED's branden gelijktijdig gedurende ca. 1 sec. en gaan vervolgens uit.
5. De toetsen van de lerende zender beschikken nu over dezelfde functies, als de toetsen van de masterzender.

Opmerking

Als er geen bevestiging (gelijktijdig branden van de LED's gedurende ca. 1 sec.) van het succesvolle leerproces volgt resp. de lerende zender functioneert nog niet, moet u het proces herhalen.

7.4 De handzender gebruiken

U heeft aan de ontvanger één of meer toetsfuncties van de handzender toegewezen.

- ▶ Druk de toets op de handzender in. De aan de toets gekoppelde functie (bijv. deur open / dicht) wordt uitgevoerd.

Na het indrukken van de zendertoets, toont de LED de volgende toestanden:

| Toestand | Functie |
|----------------------|-----------------------------------------------------------------------------------------------------------------------------------|
| Brandt kort | Een bidirectioneel draadloos signaal is verzonden en ontvangen. |
| Knippert 5 sec. snel | Een bidirectioneel draadloos signaal is verzonden, de ontvanger is echter buiten de reikwijdte. resp. de toets is niet ingeleerd. |
| Brandt kort | Een draadloos signaal met vaste code is verzonden. |

7.5 De handzender omschakelen van BiSure (bidirectioneel) naar Blue-Line (vaste code 868 MHz)

7.5.1 Handzender BDS160

1. De toetsen **1** en **5** van de handzender gezamenlijk indrukken en ingedrukt houden.
De LED (1) knippert eerst langzaam en vervolgens snel.
2. Wacht tot het knippen stopt en laat de toetsen los.
De handzender is nu volledig omgezet naar vaste code.

7.5.2 Handzender BDS115

1. De toetsen **2** en **14** van de handzender gezamenlijk indrukken en ingedrukt houden.
De LED (1) knippert eerst langzaam en vervolgens snel.
2. Wacht tot het knippen stopt en laat de toetsen los.
De handzender is nu volledig omgezet naar vaste code.

8 DE FABRIEKINSTELLING BISURE (BIDIRECTIONEEL) WEER HERSTELLEN

8.1 Resetten van de handzender BDS160

1. De toetsen **1** en **5** van de handzender gezamenlijk indrukken en ingedrukt houden.
De LED (1) knippert eerst langzaam en vervolgens snel.
2. De LED gaat 5 seconden uit, houd de toetsen nog steeds ingedrukt en wacht tot het knippen (eerst langzaam en dan snel) weer begint.
De handzender is gereset naar de fabriekinstellingen.

8.2 Resetten van de handzender BDS115

1. De toetsen **2** en **14** van de handzender gezamenlijk indrukken en ingedrukt houden.
De LED (1) knippert eerst langzaam en vervolgens snel.
2. De LED gaat 5 seconden uit, houd de toetsen nog steeds ingedrukt en wacht tot het knippen (eerst langzaam en dan snel) weer begint.
De handzender is gereset naar de fabriekinstellingen.

9 VERWIJDERING



Elektrische en elektronische apparaten evenals batterijen mogen niet als huisvuil worden verwijderd, maar moeten bij de daarvoor ingerichte aanneem- en verzamelpunten worden afgegeven.

10 TECHNISCHE GEGEVENS EN EXTRA INFORMATIE

| | |
|---------------------------------|----------------------------------------------------------------------------------------------|
| Toegestane omgevingstemperatuur | -20 °C tot +60 °C |
| Benodigd batterijtype | BDS160: 2 × 1,5 V batterij, type: AAA (LR03) BDS115: 2 × 1,5 V batterij, type: AAA (LR03) |
| Frequentie bidirectioneel | 868,15 MHz |
| Frequentie vaste code | 868,3 MHz |
| Stralingsvermogen | max. 20 mW (EIRP) |
| Beschermingsgraad | IP65 |

Eenvoudige conformiteitsverklaring

Hierbij verklaart Berner Torantriebe KG, dat het radioapparatuurtype BDS160 en BDS115 voldoet aan de richtlijn 2014/53/EU. De volledige tekst van de EU-conformiteitsverklaring is beschikbaar op het internetadres:

www.berner-torantriebe.de



Berner Torantriebe KG
Graf-Bentzel-Straße 68
D-72108 Rottenburg
info@berner-torantriebe.de
www.berner-torantriebe.eu