

TR20B001 RE / 07.2009

## **Anleitung für Montage und Betrieb**

Funk-Fingerleser FFL12

## **Fitting and Operating Instructions**

Radio Finger-Scan FFL12

## **Instructions de montage et d'utilisation**

Lecteur digital sans fil FFL12

## **Handleiding voor montage en bediening**

Draadloze vingerscanner FFL12

## **Instrucciones de montaje y funcionamiento**


Lector dactilar por radiofrecuencia FFL12

## **Istruzioni per il montaggio e l'uso**


Lettores di impronte digitali radio FFL12

## **Instruções de montagem e funcionamento**

Leitor de impressão digital por radiofrequência FFL12

DEUTSCH .....	3
ENGLISH .....	14
FRANÇAIS .....	26
NEDERLANDS .....	38
ESPAÑOL .....	50
ITALIANO .....	62
PORTUGUÊS .....	74
 .....	86

## Inhaltsverzeichnis

<b>1</b>	<b>Zu dieser Anleitung.....</b>	<b>4</b>		..... 86
1.1	Bestimmungsgemäße Verwendung .....	4		
1.2	Verwendete Warnhinweise.....	4		
1.3	Verwendete Symbole.....	4		
<b>2</b>	<b>Grundlegende Sicherheitshinweise.....</b>	<b>4</b>		
<b>3</b>	<b>Lieferumfang .....</b>	<b>5</b>		
<b>4</b>	<b>Definitionen .....</b>	<b>5</b>		
<b>5</b>	<b>Montage.....</b>	<b>6</b>		
<b>6</b>	<b>Anzeige- und Bedienelemente .....</b>	<b>6</b>		
6.1	Anzeigeelemente .....	6		
6.2	Bedienelemente.....	6		
<b>7</b>	<b>Inbetriebnahme .....</b>	<b>7</b>		
7.1	Zuordnung des Fingerabdrucks zu einem Funkcode-Platz.....	7		
7.2	Einlernen der Masterfinger.....	7		
7.2.1	Einlernen erster Masterfinger (M1).....	7		
7.2.2	Einlernen zweiter Masterfinger (M2).....	8		
7.3	Einlernen der Benutzerfinger (B1 - B12) .....	8		
7.4	Funk-Fingerleser am Empfänger einlernen.....	9		
<b>8</b>	<b>Betrieb .....</b>	<b>9</b>		
<b>9</b>	<b>Löschen der Benutzerfinger .....</b>	<b>10</b>		
<b>10</b>	<b>Übersicht der LED Anzeigen.....</b>	<b>11</b>		
<b>11</b>	<b>Geräte-Reset.....</b>	<b>12</b>		
<b>12</b>	<b>Liste der Speicherplätze ...</b>	<b>12</b>		
<b>13</b>	<b>Technische Daten .....</b>	<b>12</b>		
<b>14</b>	<b>EG-Herstellererklärung .....</b>	<b>13</b>		

Weitergabe sowie Vervielfältigung dieses Dokuments, Verwertung und Mitteilung seines Inhalts sind verboten, soweit nicht ausdrücklich gestattet. Zuwiderhandlungen verpflichten zu Schadenersatz. Alle Rechte für den Fall der Patent-, Gebrauchsmuster- oder Geschmacksmustereintragung vorbehalten. Änderungen vorbehalten.

## 1 Zu dieser Anleitung

Lesen Sie die Anleitung sorgfältig und vollständig durch, sie enthält wichtige Informationen zum Produkt. Beachten Sie die Hinweise und befolgen Sie insbesondere die Sicherheits- und Warnhinweise.

Bewahren Sie die Anleitung sorgfältig auf und stellen Sie sicher, dass sie jederzeit verfügbar und vom Benutzer des Produkts einsehbar ist.

### 1.1 Bestimmungsgemäße Verwendung

Der Funk-Fingerleser FFL12 ist ein Sender, der durch Aussenden eines bestimmten Funkcodes zum Öffnen und Schließen eines Garagen- oder Einfahrtstors verwendet wird. Das Senden dieses Funkcodes ist durch die Identifikation eines oder mehrerer vorher eingelernter Fingerabdrücke möglich.

Andere Anwendungsarten sind unzulässig. Der Hersteller haftet nicht für Schäden, die durch bestimmungswidrigen Gebrauch oder falsche Bedienung verursacht werden.

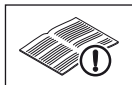
### 1.2 Verwendete Warnhinweise

<b>ACHTUNG</b>	Kennzeichnet eine Gefahr, die zur <b>Beschädigung oder Zerstörung des Produkts</b> führen kann.
----------------	---

### 1.3 Verwendete Symbole



siehe Bildteil



siehe Textteil

## 2 Grundlegende Sicherheitshinweise

### ACHTUNG

#### Beschädigung durch spitze und metallene Gegenstände

Beschädigungen der Oberfläche des Fingersensors kann zu Funktionsstörungen führen.

- ▶ Ziehen Sie nicht mit spitzen oder metallenen Gegenständen, z.B. Fingerringen, über den Fingersensor

### 3 Lieferumfang

- Funk-Fingerleser FFL12
- 4x Batterie, Typ: AAA (LR03)
- Befestigungsmaterial
- Anleitung für Montage und Betrieb

### 4 Definitionen

#### Benutzerfinger (B1 - B12)

Die eingelernten Fingerabdrücke, mit der Berechtigung zum Öffnen des Garagen- oder Einfahrtstors.

#### Enrollmode

Betriebsart, in der ein Fingerabdruck eingelernt wird.

#### Fingersensor

Das Sensorelement dient zum Einlernen des Fingerabdrucks und zur Erkennung der Berechtigung zum Öffnen des Garagentors.

#### Funkcode

Ein werkseitig vorprogrammierter, einzigartiger Festcode, der zum Öffnen des Garagentors gesendet werden kann.

#### Funkcode-Platz

Auf einem Funkcode-Platz befindet sich ein Funkcode, der gesendet und neu codiert werden kann. Im Gerät sind insgesamt 2 Funkcode-Plätze vorhanden.

#### Identifikationsmode

Betriebsart, in der ein über den Fingersensor gezogener Fingerabdruck mit den eingelernten Fingerabdrücken verglichen wird.

#### Masterfinger (M1/M2)

Die ersten beiden erfolgreich eingelernten Fingerabdrücke gelten als so genannte Masterfinger. Nur mit Ihnen können weitere Fingerabdrücke (Benutzerfinger) eingelernt werden.

#### Timeout

Ist die Zeitspanne von 15 Sekunden, innerhalb der eine Aktion des Benutzers erwartet wird (z.B. ein Tastendruck oder Finger über den Sensor ziehen). Verstreicht diese Zeitspanne ohne eine Aktion, schaltet sich der Funk-Fingerleser ab.

## 5 Montage

► Siehe Bild 1

### HINWEIS

Prüfen Sie vor der Montage des Funk-Fingerlesers, ob mit dem gewählten Montageort das Funksignal von den Empfängern empfangen werden kann. Direkte Montage auf Metall beeinträchtigt die Reichweite. Montieren Sie in diesem Fall mit einem Abstand von 2 - 3 cm.

## 6 Anzeige- und Bedienelemente

### 6.1 Anzeigeelemente

LEDs dienen zur Statusanzeige und Bedienerführung des Gerätes.

- LED rot (RD)**
- Auslieferungszustand (leuchtet konstant)
  - negative Quittung (blinkt 3-mal kurz)
  - Einlernbereitschaft für den zweiten Masterfinger (leuchtet konstant)
  - Batterie-Warnung

- LED blau (BU)**
- Auslieferungszustand (leuchtet konstant)
  - Enrollmode für den Masterfinger (blinkt langsam)
  - Enrollmode für den Benutzerfinger (blinkt schnell)
  - *erster* Funkcode-Platz (blinkt langsam)
  - *zweiter* Funkcode-Platz (blinkt 2-mal langsam)

- LED grün (GN)**
- Auslieferungszustand (leuchtet konstant)
  - positive Quittung (blinkt 1-mal lang)
  - Identifikationsmode (leuchtet konstant)
  - Übertragung Funkcode (blinkt schnell)

### 6.2 Bedienelemente

- Taste PRG**
- Einleiten von Programmierfunktionen
  - Löschen der Benutzerfinger
  - Geräte-Reset

- Taste ON**
- Aktivieren des Gerätes
  - Erneutes Aussenden eines Funkcodes

- Taste KEY**  
(auf der Rückseite)
- Geräte-Reset

## 7 Inbetriebnahme

► Siehe **Bild 2**

Nach dem Einsetzen der Batterien ist der Funk-Fingerleser sofort betriebsbereit. Zum ordnungsgemäßen Einlernen eines Fingerabdrucks muss derselbe Finger dreimal erfolgreich über den Sensor gezogen werden.

### HINWEIS

Für das Einlernen eines Fingers muss dieser mit der richtigen Fingerhaltung und mit erhöhtem Anpressdruck über den Sensor gezogen werden (siehe **Bild 3**).

Die ersten beiden eingelernten Fingerabdrücke gelten als Masterfinger. Nur mit Ihnen können weitere Fingerabdrücke (Benutzerfinger) eingelernt werden.

### HINWEIS

Erst wenn beide Masterfinger eingelernt sind, sendet der Funk-Fingerleser nach der Identifikation den Funkcode zum Öffnen und Schließen eines Garagen- oder Einfahrtstors.

### 7.1 Zuordnung des Fingerabdrucks zu einem Funkcode-Platz

Der Funk-Fingerleser verfügt über zwei werkseitig vorprogrammierte Funkcodes. Vor dem Einlernen eines Fingerabdrucks kann mittels der PRG-Taste der *erste* Funkcode-Platz oder der *zweite* Funkcode-Platz ausgewählt werden. Der eingelernte Fingerabdruck sendet dann den hinterlegten Funkcode aus.

### 7.2 Einlernen der Masterfinger

► Siehe **Bild 4**

#### 7.2.1 Einlernen erster Masterfinger (M1)

1. Schieben Sie die Abdeckung bis zur *zweiten* Raststufe auf oder drücken Sie die Taste ON, um das Gerät zu aktivieren.  
Alle LEDs leuchten konstant und zeigen den Auslieferungszustand an.
2. Drücken Sie die Taste PRG für mindestens
  - a. 5 Sekunden (Auswahl *erster* Funkcode-Platz). Die rote und die grüne LED erlöschen, die blaue LED blinkt langsam für die Dauer des Einlernens.
  - b. 10 Sekunden (Auswahl *zweiter* Funkcode-Platz). Die rote und die grüne LED erlöschen, die blaue LED blinkt 2-mal langsam für die Dauer des Einlernens.
3. Ziehen Sie den ersten Masterfinger über den Fingersensor.  
Die grüne LED blinkt 1-mal lang als positive Quittung.
4. Ziehen Sie denselben Finger erneut über den Fingersensor.  
Die grüne LED blinkt 1-mal lang als positive Quittung.
5. Ziehen Sie denselben Finger nochmals über den Fingersensor.  
Die blaue LED erlischt, die grüne LED leuchtet konstant.
6. Nach 2 Sekunden leuchtet auch die rote LED konstant und signalisiert, dass der zweite Masterfinger eingelernt werden muss.

Falls bei dem Schritt 3 die rote LED 3-mal kurz als negative Quittung blinkt, den Schritt wiederholen, bis die positive Quittung erfolgt.

Läuft während des Einlernvorgangs das Timeout ab, schaltet sich der Funkfingerleser ab und es muss wieder bei Schritt 1 begonnen werden.

### HINWEIS

Um die Betriebssicherheit zu gewährleisten wird empfohlen, den zweiten Masterfinger von einer anderen Person einzulernen. Sollen beide Masterfinger von derselben Person eingelernt werden, wird empfohlen von jeder Hand einen Fingerabdruck einzulernen.

#### 7.2.2 Einlernen zweiter Masterfinger (M2)

1. Schieben Sie die Abdeckung bis zur *zweiten* Raststufe auf oder drücken Sie die Taste ON, um das Gerät zu aktivieren.  
Die rote und die grüne LED leuchten konstant.
2. Drücken Sie die Taste PRG für mindestens
  - a. 5 Sekunden (Auswahl *erster* Funkcode-Platz). Die rote und die grüne LED erlöschen, die blaue LED blinkt langsam für die Dauer des Einlernens.
  - b. 10 Sekunden (Auswahl *zweiter* Funkcode-Platz). Die rote und die grüne LED erlöschen, die blaue LED blinkt 2-mal langsam für die Dauer des Einlernens.
3. Ziehen Sie den zweiten Masterfinger über den Fingersensor.  
Die grüne LED blinkt 1-mal lang als positive Quittung.
4. Ziehen Sie denselben Finger erneut über den Fingersensor.  
Die grüne LED blinkt 1-mal lang als positive Quittung.
5. Ziehen Sie denselben Finger nochmals über den Fingersensor.  
Die blaue LED erlischt, die grüne LED leuchtet konstant.
6. Leuchtet nach Schritt 3 die grüne LED konstant, sind zwei Masterfinger erfolgreich eingelernt und das Gerät befindet sich im Identifikationsmode.

#### 7.3 Einlernen der Benutzerfinger (B1 - B12)

► Siehe **Bild 5**

1. Schieben Sie die Abdeckung bis zur *zweiten* Raststufe auf oder drücken Sie die Taste ON, um das Gerät zu aktivieren.  
Die grüne LED leuchtet konstant und zeigt den Identifikationsmode an.
2. Drücken Sie die Taste PRG für mindestens
  - a. 5 Sekunden (Auswahl *erster* Funkcode-Platz). Die rote und die grüne LED erlöschen, die blaue LED blinkt langsam für die Dauer des Einlernens.
  - b. 10 Sekunden (Auswahl *zweiter* Funkcode-Platz). Die rote und die grüne LED erlöschen, die blaue LED blinkt 2-mal langsam für die Dauer des Einlernens.
3. Ziehen Sie einen Masterfinger über den Fingersensor.  
Die grüne LED blinkt 1-mal lang als positive Quittung.



Die blaue LED blinkt schnell und zeigt die Einlernbereitschaft für einen Benutzerfinger an.

4. Ziehen Sie einen Benutzerfinger über den Fingersensor.  
Die grüne LED blinkt 1-mal lang als positive Quittung, die blaue LED blinkt schnell.
5. Ziehen Sie denselben Finger erneut über den Fingersensor.  
Die grüne LED blinkt 1-mal lang als positive Quittung, die blaue LED blinkt schnell.
6. Ziehen Sie denselben Finger nochmals über den Fingersensor.  
Die blaue LED erlischt, die grüne LED leuchtet konstant und zeigt den Identifikationsmode an.

Falls bei den Schritten 3 – 5 die rote LED 3-mal kurz als negative Quittung blinkt, den Schritt wiederholen, bis die positive Quittung erfolgt.

Läuft während des Einlernvorgangs das Timeout ab, schaltet sich der Funk-Fingerleser ab und es muss wieder bei Schritt 1 begonnen werden.

Es können max. 12 unterschiedliche Benutzerfinger eingelernt werden. Wird ein weiterer Benutzerfinger eingelernt, wird der Erste ohne Vorwarnung überschrieben. Wird ein bereits eingelernter Benutzerfinger erneut eingelernt, gibt es keine Warnung oder Fehlermeldung. Der Fingerabdruck wird als vorhanden erkannt und beansprucht auch keinen zweiten Speicherplatz.

#### 7.4 Funk-Fingerleser am Empfänger einlernen

1. Schieben Sie die Abdeckung bis zur *ersten* Raststufe auf oder drücken Sie die Taste ON, um das Gerät zu aktivieren.  
Die grüne LED leuchtet konstant und zeigt den Identifikationsmode an.
2. Bereiten Sie den Empfänger (z. B. Garagentor-Antrieb) für das Einlernen entsprechend seiner Betriebsanleitung vor.
3. Ziehen Sie einen eingelernten Finger über den Fingersensor.  
Die grüne LED blinkt sehr schnell als positive Quittung und der zum Fingerabdruck gehörende Funkcode wird gesendet. Anschließend leuchtet die grüne LED konstant.
4. Drücken Sie gegebenenfalls die Taste ON, um die Sendezeit zu verlängern, bis der Empfänger den Funk-Fingerleser erkannt hat.

## 8 Betrieb

### HINWEIS

**868 MHz:** GSM 900-Handys können bei gleichzeitiger Benutzung die Reichweite der Funkfernsteuerung beeinflussen.

1. Schieben Sie die Abdeckung bis zur *ersten* Raststufe auf oder drücken Sie die Taste ON, um das Gerät zu aktivieren.  
Die grüne LED leuchtet konstant und zeigt den Identifikationsmode an.
2. Ziehen Sie einen eingelernten Finger über den Fingersensor.

Die grüne LED blinkt sehr schnell als positive Quittung und der zum Fingerabdruck gehörende Funkcode wird gesendet. Anschließend leuchtet die grüne LED konstant.

Innerhalb von 15 Sekunden kann mit der Taste ON erneut gesendet werden. Solange die Taste ON gedrückt bleibt, wird der Funkcode gesendet, jedoch max. 30 Sekunden. Während der Sendedauer blinkt die grüne LED sehr schnell.

Läuft während des Betriebs das Timeout ab, schaltet sich der Funk-Fingerleser ab und es muss wieder bei Schritt 1 begonnen werden.

### HINWEIS

Wird ein nicht eingelernter Finger über den Fingersensor gezogen, erlischt die grüne LED und die rote LED blinkt 3-mal kurz als negative Quittung. Anschließend leuchtet die grüne LED wieder konstant.

## 9 Löschen der Benutzerfinger

### ► Siehe Bild 6

Es besteht keine Möglichkeit einzelne Fingerabdrücke zu löschen. Beim Löschen der Benutzerfinger bleiben nur die Masterfinger und der Funkcode erhalten.

1. Schieben Sie die Abdeckung bis zur *zweiten* Raststufe auf oder drücken Sie die Taste ON, um das Gerät zu aktivieren.  
Die grüne LED leuchtet konstant und zeigt den Identifikationsmode an.
2. Drücken Sie die Taste PRG für mind. 5 Sekunden.  
Die grüne LED erlischt, die blaue LED blinkt langsam.
3. Ziehen Sie einen Masterfinger über den Fingersensor.  
Die grüne LED blinkt 1-mal lang als positive Quittung.  
Die blaue LED blinkt schnell und zeigt die Einlernbereitschaft für einen Benutzerfinger an.
4. Drücken Sie die Taste PRG erneut für 15 Sekunden.  
Die blaue LED erlischt, nach 5 Sekunden blinkt die blaue LED langsam, nach weiteren 10 Sekunden schneller für die Dauer von 5 Sekunden. Anschließend leuchtet die grüne LED konstant.

Alle Benutzerfinger sind gelöscht.

## 10 Übersicht der LED Anzeigen

LED rot	LED blau	LED grün	Betriebszustand
leuchtet konstant	leuchtet konstant	leuchtet konstant	Auslieferungszustand; ▶ Lernen Sie den ersten Masterfinger ein.
leuchtet konstant		leuchtet konstant	Der erste Masterfinger ist erfolgreich eingelernt. ▶ Lernen Sie den zweiten Masterfinger ein,
		leuchtet konstant	Identifikationsmode
blinkt 3-mal kurz			Negative Quittung
blinkt für 5 Sekunden			Niedrige Batteriespannung, ▶ Wechseln Sie demnächst die Batterien.
blinkt für 5 Sekunden schnell und Gerät schaltet sich dann ab.			Batterien sind leer. ▶ Wechseln Sie die Batterien.
blinkt langsam und nach 5 Sekunden schnell	blinkt langsam und nach 5 Sekunden schnell		Geräte-Reset.
	blinkt langsam		1. Enrollmode für den Masterfinger. 2. Identifikationsmode beim Einlernen der Benutzerfinger. 3. <i>erster</i> Funkcode-Platz
	blinkt 2-mal langsam		1. Enrollmode für den Masterfinger. 2. <i>zweiter</i> Funkcode-Platz
	blinkt schnell		Enrollmode für den Benutzerfinger
		blinkt 1-mal lang	Positive Quittung
		blinkt sehr schnell	Der zum Fingerabdruck gehörende Funkcode wird gesendet.

## 11 Geräte-Reset

► Siehe **Bild 7**

Um ein Geräte-Reset durchzuführen, muss die Geräte-Rückseite zugänglich sein. Bei einem Geräte-Reset werden alle gespeicherten Master- und Benutzerfinger gelöscht und neue Funkcodes wurden generiert.

1. Entfernen Sie die Abdeckung und demontieren Sie das Geräte-Oberteil, damit die Taste KEY auf der Rückseite zugänglich ist.
2. Drücken Sie die Taste ON, um das Gerät zu aktivieren.  
Die grüne LED leuchtet konstant und zeigt den Identifikationsmode an.
3. Drücken und halten Sie die Taste KEY und drücken sofort danach die Taste PRG. Halten Sie beide für mind. 5 Sekunden gedrückt.  
Die rote und blaue LED blinken langsam, nach 5 Sekunden blinken die rote und blaue LED schneller, nach weiteren 2 Sekunden leuchten alle LEDs konstant.

Der Funk-Fingerleser ist nun in den Auslieferungszustand zurück gesetzt, alle Master- und Benutzerfinger sind gelöscht und neue Funkcodes wurden generiert.

## 12 Liste der Speicherplätze

► Siehe Anhang auf **Seite 92**

Beispiel:

Bez.	Name	Finger	Funkcode-Platz	
			1	2
M1	Max Mustermann	R2	X	
M2	Erika Mustermann	L2		X

## 13 Technische Daten

<b>Typ:</b>	Funk-Fingerleser FFL12
<b>Speicherplätze:</b>	14 (2 Masterfinger, 12 Benutzerfinger)
<b>Statusanzeige:</b>	Leuchtdioden (rot, blau, grün)
<b>Einlernen:</b>	First In - First Out
<b>Löschen:</b>	Nur Gesamtlöschen, kein Einzellöschen der Benutzerfinger möglich.
<b>Frequenz:</b>	868,3 MHz
<b>Spannungsversorgung:</b>	Batterie (4 Stück, Typ: AAA, LR03)

## 14 EG-Herstellererklärung

<b>Hersteller:</b>	Berner Torantriebe KG Graf-Bentzel-Str. 68 72108 Rottenburg am Neckar
<b>Produkt:</b>	Funk-Fingerleser für Torantriebe und Zubehör
<b>Gerätetyp:</b>	FFL12-868
<b>Artikel-Kennzeichnung:</b>	FFL12-868
<b>CE-Kennzeichen:</b>	CE 0682

Intended for use in all EU countries, Norway, Switzerland and others.

Das oben bezeichnete Produkt entspricht aufgrund seiner Konzipierung und Bauart in der von uns in Verkehr gebrachten Ausführung den einschlägigen grundlegenden Sicherheits- und Gesundheitsanforderungen nachstehend aufgeführter Richtlinien. Bei einer nicht mit uns abgestimmten Änderungen des Produktes verliert diese Erklärung ihrer Gültigkeit.

Einschlägige Bestimmungen, denen das Produkt entspricht:

Die Übereinstimmung der oben genannten Produkte mit den Vorschriften der Richtlinien gem. Artikel 3 der R & TTE-Richtlinien 1999/5/EG wurde nachgewiesen durch die Einhaltung folgender Normen:


EN 300 220-1  
EN 300 220-2  
EN 301 489-1  
EN 301 489-3

Rottenburg, den 26.01.2009



ppa. Jürgen Ruppel  
Geschäftsleitung

## Contents

<b>1</b>	<b>About These Instructions... 15</b>
1.1	Intended use ..... 15
1.2	Warnings used ..... 15
1.3	Symbols used ..... 15
<b>2</b>	<b>Basic Safety Instructions ... 15</b>
<b>3</b>	<b>Scope of Delivery..... 16</b>
<b>4</b>	<b>Definitions ..... 16</b>
<b>5</b>	<b>Fitting..... 17</b>
<b>6</b>	<b>Display and control elements ..... 17</b>
6.1	Display elements..... 17
6.2	Control elements..... 17
<b>7</b>	<b>Putting into Service ..... 18</b>
7.1	Assignment of a fingerprint to a radio code location..... 18
7.2	Learning the master fingers.. 18
7.2.1	Learning the first master finger (M1)..... 18
7.2.2	Learning the second master finger (M2)..... 19
7.3	Learning the user fingers (B1 - B12)..... 20
7.4	Learning the radio finger-scan on the receiver ..... 21
<b>8</b>	<b>Operation..... 21</b>
<b>9</b>	<b>Deleting the User Fingers .. 22</b>
<b>10</b>	<b>Overview of LED Displays.. 23</b>
<b>11</b>	<b>Reset..... 24</b>
<b>12</b>	<b>List of memory locations ... 24</b>
<b>13</b>	<b>Technical data ..... 24</b>
<b>14</b>	<b>EC manufacturer's declaration..... 25</b>
	 .....
	<b>86</b>

Dissemination as well as duplication of this document and the use and communication of its content are prohibited unless explicitly permitted. Noncompliance will result in damage compensation obligations. All rights reserved in the event of patent, utility model or design model registration. Subject to changes.

## 1 About These Instructions

Read through all of the instructions carefully, as they contain important information about the product. Pay attention to and follow the instructions provided, particularly the safety instructions and warnings.

Please keep these instructions in a safe place and make sure that they are available to all users at all times.

### 1.1 Intended use

The radio finger-scan FFL12 is a transmitter that is used to send a specific radio code to open and close garage doors or entrance gates. Sending this radio code is enabled after one or more previously learned fingerprint has been identified by the system.

Other applications are not permitted. The manufacturer is not liable for damages caused by improper use or incorrect operation.

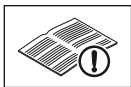
### 1.2 Warnings used

<b>ATTENTION</b>	Indicates a danger that can lead to <b>damage or destruction of the product</b> .
------------------	---

### 1.3 Symbols used



See illustrated section



See text section

## 2 Basic Safety Instructions

### ATTENTION

#### Damage caused by sharp items or metal objects

Damage to the surface of the finger sensor may lead to malfunctions.

- ▶ Do not pull sharp items or metal objects, e.g. rings, over the finger sensor.

### **3 Scope of Delivery**

- Radio finger-scan FFL12
- 4x battery, type: AAA (LR03)
- Fitting material
- Fitting and operating instructions

### **4 Definitions**

#### **User fingers (B1 - B12)**

The learned fingerprints with authorisation to open the garage door or entrance gate.

#### **Enrol mode**

Operating mode in which a fingerprint is learned.

#### **Finger sensor**

The sensor element is used to learn the fingerprint and recognise the authorisation to open the garage door.

#### **Radio code**

A unique fixed code preprogrammed at the factory that can be sent to open the garage door.

#### **Radio code location**

A radio code location is a space for storing a radio code, that can be sent and recoded. A total of 2 radio code locations are available in the device.

#### **Identification mode**

Operating mode in which the fingerprint on the finger sensor is compared to the learned finger prints.

#### **Master fingers (M1/M2)**

The first two successfully learned fingerprints are the so-called master fingers. Further finger prints (user fingers) can only be learned using the master fingers.

#### **Timeout**

A 15 second time span during which a user action is expected to take place (e.g. pressing a button or pulling a finger over the sensor). The radio finger-scan will switch itself off if this period elapses without an action taking place.



## 5 Fitting

► See **Figure 1**

### NOTE:

Before fitting the radio finger-scan, check whether the radio signal can be received by the receivers in the chosen fitting area. Direct fitting on metal will affect the range. In this case, fit the finger-scan at a distance of 2-3 cm.

## 6 Display and control elements

### 6.1 Display elements

LEDs are used to display the status of the device and for operator guidance.

- |                           |   |
|---------------------------|---|
| <b>Red LED<br/>(RD)</b>   | <ul style="list-style-type: none"><li>• Delivery condition (illuminated)</li><li>• Negative acknowledgement (briefly flashes 3 times)</li><li>• Ready to learn the second master finger (illuminated)</li><li>• Battery warning</li></ul>   |
| <b>Blue LED<br/>(BU)</b>  | <ul style="list-style-type: none"><li>• Delivery condition (illuminated)</li><li>• Enrol mode for the master finger (flashes slowly)</li><li>• Enrol mode for the user finger (flashes quickly)</li><li>• <i>First</i> radio code location (flashes slowly)</li><li>• <i>Second</i> radio code location (flashes slowly in pairs)</li></ul> |
| <b>Green LED<br/>(GN)</b> | <ul style="list-style-type: none"><li>• Delivery condition (illuminated)</li><li>• Positive acknowledgement (one long flash)</li><li>• Identification mode (illuminated)</li><li>• Radio code transmission (flashes quickly)</li></ul>  |

### 6.2 Control elements

- |                                     |   |
|-------------------------------------|---|
| <b>PRG button</b>                   | <ul style="list-style-type: none"><li>• Initiation of programming functions</li><li>• Deleting the user fingers</li><li>• Reset</li></ul> |
| <b>ON button</b>                    | <ul style="list-style-type: none"><li>• Device activation</li><li>• Resend a radio code</li></ul>   |
| <b>KEY button<br/>(on the rear)</b> | <ul style="list-style-type: none"><li>• Reset</li></ul>   |

## 7 Putting into Service

### ► See Figure 2

The radio finger-scan is ready for operation immediately after the batteries have been inserted.

To properly learn a fingerprint, the same finger must successfully be pulled over the sensor three times.

#### **NOTE:**

To learn a fingerprint, the finger must be pulled over the sensor in the correct position and with increased pressure (see **Figure 3**).

The first two learned fingerprints are the master fingers. Further finger prints (user fingers) can only be learned using the master fingers.

#### **NOTE:**

After identification, the radio finger-scan will only send the radio code to open and close a garage door or entrance gate if both master fingers have been learned beforehand.

### 7.1 Assignment of a fingerprint to a radio code location

The radio finger-scan has two radio codes preprogrammed at the factory. Before learning a fingerprint, you can select the *first* radio code location or the *second* radio code location using the PRG button. The learned fingerprint will then send the stored radio code.

### 7.2 Learning the master fingers

#### ► See Figure 4

#### 7.2.1 Learning the first master finger (M1)

1. Push the cover up to the *second* notch or press the ON button to activate the device.  
All LEDs will be illuminated and indicate the delivery condition.
2. Press the PRG button for at least
  - a. 5 seconds (selection of the *first* radio code location). The red and green LEDs will go out and the blue LED slowly flashes for the duration of the learning process.
  - b. 10 seconds (selection of the *second* radio code location). The red and green LEDs will go out and the blue LED slowly flashes in pairs for the duration of the learning process.

3. Pull the first master finger over the finger sensor.  
The green LED will slowly flash once as a positive acknowledgement.
4. Pull the same finger over the finger sensor again.  
The green LED will slowly flash once as a positive acknowledgement.
5. Pull the same finger over the finger sensor again.  
The blue LED will go out and the green LED is illuminated.
6. After 2 seconds, the red LED will also be illuminated, signalling that the second master finger must be learned.

If the red LED flashes three times as a negative acknowledgement during step 3, repeat the step until you receive a positive acknowledgement.

If the timeout elapses during the learning process, the radio finger-scan will switch itself off and you must begin again with step 1.

#### **NOTE:**

In order to ensure operational reliability, we recommend using a fingerprint from a different person to learn the second master finger. If both of the learned master fingers are from the same person, we recommend learning a fingerprint from each hand.

### **7.2.2 Learning the second master finger (M2)**

1. Push the cover up to the *second* notch or press the ON button to activate the device.  
The red and green LEDs are illuminated.
2. Press the PRG button for at least
  - a. 5 seconds (selection of the *first* radio code location). The red and green LEDs will go out and the blue LED slowly flashes for the duration of the learning process.
  - b. 10 seconds (selection of the *second* radio code location). The red and green LEDs will go out and the blue LED slowly flashes in pairs for the duration of the learning process.
3. Pull the second master finger over the finger sensor.  
The green LED will slowly flash once as a positive acknowledgement.
4. Pull the same finger over the finger sensor again.  
The green LED will slowly flash once as a positive acknowledgement.
5. Pull the same finger over the finger sensor again.  
The blue LED will go out and the green LED is illuminated.
6. If the green LED is illuminated after step 3, two master fingers have been learned and the device is now in identification mode.

### 7.3 Learning the user fingers (B1 - B12)

► See **Figure 5**

1. Push the cover up to the *second* notch or press the ON button to activate the device.  
The green LED is illuminated and indicates the identification mode.
2. Press the PRG button for at least
  - a. 5 seconds (selection of the first radio code location). The red and green LEDs will go out and the blue LED slowly flashes for the duration of the learning process.
  - b. 10 seconds (selection of the second radio code location). The red and green LEDs will go out and the blue LED slowly flashes in pairs for the duration of the learning process.
3. Pull a master finger over the finger sensor.  
The green LED will slowly flash once as a positive acknowledgement.  
The blue LED flashes quickly and indicates that the system is ready to learn a user finger.
4. Pull a user finger over the finger sensor.  
The green LED slowly flashes once as a positive acknowledgement; the blue LED flashes quickly.
5. Pull the same finger over the finger sensor again.  
The green LED slowly flashes once as a positive acknowledgement; the blue LED flashes quickly.
6. Pull the same finger over the finger sensor again.  
The blue LED goes out; the green LED is illuminated and indicates the identification mode.

If the red LED flashes three times as a negative acknowledgement during steps 3-5, repeat the step until you receive a positive acknowledgement.

If the timeout elapses during the learning process, the radio finger-scan will switch itself off and you must begin again with step 1.

A maximum of 12 different user fingers can be learned. If a further user finger is learned, the first one will be overwritten without prior warning. There is no warning or error message if an already learned user finger is learned again. The fingerprint will be recognised as an existing one and does not take up a second memory location.

## 7.4 Learning the radio finger-scan on the receiver

1. Push the cover up to the *first* notch or press the ON button to activate the device.  
The green LED is illuminated and indicates the identification mode.
2. Prepare the receiver (e.g. garage door operator) for learning in accordance with the operating instructions.
3. Pull a finger with a learned fingerprint over the finger sensor.  
The green LED will flash quickly as a positive acknowledgement and the radio code that belongs to this fingerprint is sent. Afterwards, the green LED is illuminated.
4. If necessary, press the ON button to extend the transmission time until the receiver has recognised the radio finger-scan.

## 8 Operation

### NOTE:

**868 MHz:** When used at the same time, GSM 900 mobile phones can affect the range of the radio remote control.

1. Push the cover up to the *first* notch or press the ON button to activate the device.  
The green LED is illuminated and indicates the identification mode.
2. Pull a finger with a learned fingerprint over the finger sensor.  
The green LED will flash quickly as a positive acknowledgement and the radio code that belongs to this fingerprint is sent. Afterwards, the green LED is illuminated.

The ON button can be used to transmit again within 15 seconds. As long as the ON button is pressed, the radio code is transmitted, but for a maximum of 30 seconds. The green LED will flash very quickly during transmission.

If the timeout elapses during operation, the radio finger-scan will switch itself off and you must begin again with step 1.

### NOTE:

If a finger with an unlearned fingerprint is pulled over the finger sensor, the green LED will go out and the red LED briefly flashes three times as a negative acknowledgement. Afterwards, the green LED is illuminated again.

## 9 Deleting the User Fingers

► See **Figure 6**

It is not possible to delete individual fingerprints. If the user fingers are deleted, only the master fingers and radio code will be retained.

1. Push the cover up to the *second* notch or press the ON button to activate the device.  
The green LED is illuminated and indicates the identification mode.
2. Press the PRG button for at least 5 seconds.  
The green LED will go out and the blue LED flashes slowly.
3. Pull a master finger over the finger sensor.  
The green LED will slowly flash once as a positive acknowledgement.  
The blue LED flashes quickly and indicates that the system is ready to learn a user finger.
4. Press the PRG button again for 15 seconds.  
The blue LED will go out and after 5 seconds the blue LED flashes slowly; after a further 10 seconds it flashes faster for a period of 5 seconds.  
Afterwards, the green LED is illuminated.

All user fingers have been deleted.

## 10 Overview of LED Displays

Red LED	Blue LED	Green LED	Operating condition
Illuminated	Illuminated	Illuminated	Delivery condition; ▶ Learn the first master finger.
Illuminated		Illuminated	The first master finger has been learned. ▶ Learn the second master finger,
		Illuminated	Identification mode
Quickly flashes 3 times			Negative acknowledgement
Flashes for 5 seconds			Low battery voltage, ▶ Change the batteries soon.
Flashes quickly for 5 seconds and then the device switches itself off.			Batteries are empty. ▶ Exchange the batteries.
Flashes slowly and then quickly after 5 seconds	Flashes slowly and then quickly after 5 seconds		Device reset
	Flashes slowly		1. Enrol mode for the master finger. 2. Identification mode when learning the user fingers. 3. <i>First</i> radio code location
	Flashes slowly 2 times		1. Enrol mode for the master finger. 2. <i>Second</i> radio code location
	Flashes quickly		Enrol mode for the user finger
		One long flash	Positive acknowledgement
		Flashes very quickly	The radio code that belongs to this fingerprint is sent.

## 11 Reset

► See **Figure 7**

The rear of the device must be accessible in order to reset the device. During a device reset, all of the stored master and user fingers will be deleted and new radio codes generated.

1. Remove the cover and disassemble the top of the device so that the KEY button on the rear is accessible.
2. Press the ON button to activate the device.  
The green LED is illuminated and indicates the identification mode.
3. Press and hold the KEY button and then immediately press the PRG button.  
Press and hold both for at least 5 seconds.  
The red and blue LEDs will flash slowly; after 5 seconds the red and blue LEDs flash faster; after a further 2 seconds all the LEDs are illuminated.

The radio finger-scan has now been reset to the delivery condition, all master and user fingers have been deleted and new radio codes generated.

## 12 List of memory locations

► See the appendix on **page 92**

Example:

Des.	Name	Finger	Radio code location	
			1	2
M1	Max Mustermann	R2	X	
M2	Erika Mustermann	L2		X

## 13 Technical data

<b>Type:</b>	Radio finger-scan FFL 12
<b>Memory spaces:</b>	14 (2 master fingers, 12 user fingers)
<b>Statusdisplay:</b>	LEDs (red, blue, green)
<b>Learning:</b>	First in - First out
<b>Delete:</b>	Only complete deletion; not possible to individually delete user fingers.
<b>Frequency:</b>	868.3 MHz
<b>Voltage supply:</b>	Battery (4 pieces, type: AAA, LR03)



## 14 EC manufacturer's declaration

<b>Manufacturer:</b>	Berner Torantriebe KG Graf-Bentzel-Str. 68 72108 Rottenburg am Neckar
<b>Product:</b>	Radio finger-scan for door operators and accessories
<b>Device type:</b>	FFL12-868
<b>Article identification:</b>	FFL12-868
<b>CE mark:</b>	<b>CE</b> 0682

Intended for use in all EU countries, Norway, Switzerland and others.

On the basis of its design and type in the version marketed by us, the product described above meets the relevant safety and health requirements of the directives listed below. Any modification made to this product without our express permission and approval shall render this declaration null and void.

Pertinent provisions with which the product complies:

Conformity of the abovementioned product with the requirements of the directives according to section 3 of the R & TTE directives 1999/5/EC was verified by compliance with the following standards:


EN 300 220-1  
EN 300 220-2  
EN 301 489-1  
EN 301 489-3

Rottenburg, Germany, 26.01.2009



ppa. Jürgen Ruppel  
Managing Director

## Table des matières

<b>1</b>	<b>A propos de ce mode d'emploi</b> .....	<b>27</b>	<b>13</b>	<b>Données techniques</b> .....	<b>36</b>
1.1	Utilisation appropriée.....	27	<b>14</b>	<b>Déclaration CE du fabricant</b> .....	<b>37</b>
1.2	Consignes de sécurité utilisées.....	27			
1.3	Symboles utilisés.....	27			
<b>2</b>	<b>Consignes de sécurité importantes</b> .....	<b>27</b>		.....	<b>86</b>
<b>3</b>	<b>Matériel livré</b> .....	<b>28</b>			
<b>4</b>	<b>Définitions</b> .....	<b>28</b>			
<b>5</b>	<b>Montage</b> .....	<b>29</b>			
<b>6</b>	<b>Éléments d'affichage et de commande</b> .....	<b>29</b>			
6.1	Éléments d'affichage .....	29			
6.2	Éléments de commande.....	29			
<b>7</b>	<b>Mise en service</b> .....	<b>30</b>			
7.1	Affectation d'une empreinte digitale à un emplacement de code radio.....	30			
7.2	Apprentissage de l'empreinte maître.....	30			
7.2.1	Apprentissage de la première empreinte maître (M1).....	30			
7.2.2	Apprentissage de la seconde empreinte maître (M2).....	31			
7.3	Apprentissage des empreintes utilisateurs (B1 - B12) .....	32			
7.4	Procéder à l'apprentissage d'un lecteur digital sans fil en tant que récepteur .....	33			
<b>8</b>	<b>Fonctionnement</b> .....	<b>33</b>			
<b>9</b>	<b>Suppression des empreintes utilisateurs</b> .....	<b>34</b>			
<b>10</b>	<b>Vue d'ensemble de l'affichage de la DEL</b> .....	<b>35</b>			
<b>11</b>	<b>Réinitialisation de l'appareil</b> .....	<b>36</b>			
<b>12</b>	<b>Liste des emplacements mémoire</b> .....	<b>36</b>			

Toute transmission ou reproduction de ce document, toute exploitation ou communication de son contenu sont interdites, sauf autorisation expresse. Tout manquement à cette règle est illicite et expose son auteur au versement de dommages et intérêts. Tous droits réservés en cas de dépôt d'un brevet, d'un modèle d'utilité ou d'agrément. Sous réserve de modifications.

## 1 A propos de ce mode d'emploi

Lisez entièrement et attentivement les présentes instructions: elles contiennent d'importantes informations concernant ce produit. Veuillez tenir compte des remarques et respecter en particulier toutes les consignes de sécurité et de danger.

Conservez précieusement les présentes instructions et assurez-vous que tous les utilisateurs puissent les consulter à tout moment.

### 1.1 Utilisation appropriée

Le lecteur digital sans fil FFL12 est un émetteur conçu pour ouvrir et fermer une porte de garage ou un portail d'entrée par l'envoi d'un code radio défini. L'envoi de ce code radio est possible grâce à l'identification d'une ou plusieurs empreintes digitales apprises au préalable.

Tout autre type d'utilisation est interdit. Le fabricant décline toute responsabilité en cas de dommages provenant d'une utilisation non conforme ou incorrecte.

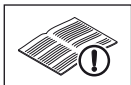
### 1.2 Consignes de sécurité utilisées

<b>ATTENTION</b>	Désigne un danger susceptible d'endommager ou de détruire le produit.
------------------	---

### 1.3 Symboles utilisés



Voir partie illustrée



Voir partie texte

## 2 Consignes de sécurité importantes

### ATTENTION

#### Dommages causés par des objets pointus ou métalliques.

Des dommages au niveau de la surface du capteur d'empreintes sont susceptibles de provoquer des dysfonctionnements.

- ▶ Assurez-vous qu'aucun objet pointu ou métallique tels qu'une bague ne se trouve dans la zone de détection du capteur d'empreintes.

## 3 Matériel livré

- Lecteur digital sans fil FFL 12
- 4 x piles, type: AAA (LR03)
- Accessoires de fixation
- Instructions de montage et d'utilisation

## 4 Définitions

### Empreinte de l'utilisateur (B1 - B12)

Les empreintes digitales apprises permettant d'obtenir l'autorisation d'ouverture de la porte de garage ou du portail d'entrée.

### Mode d'enregistrement

Mode de service dans lequel une empreinte digitale est apprise.

### Capteur d'empreintes

Cet élément de captage est utilisé pour l'apprentissage d'empreinte digitale et la reconnaissance d'empreinte permettant d'obtenir l'autorisation d'ouvrir la porte de garage.

### Code radio

Un code fixe unique, préprogrammé en usine et pouvant être envoyé pour permettre l'ouverture de la porte de garage.

### Emplacement de code radio

L'emplacement de code radio contient un code radio pouvant être envoyé ou recodé. L'appareil dispose au total de 2 emplacements de code radio.

### Mode d'identification

Mode de service dans lequel une empreinte digitale lue par le capteur d'empreintes est comparée aux empreintes digitales apprises.

### Empreinte maître (M1/M2)

Les deux premières empreintes digitales apprises avec succès sont considérées comme «empreintes maître». Seules ces 2 empreintes permettent de procéder à l'apprentissage d'autres empreintes digitales (empreintes utilisateurs).

### Temporisation

La temporisation correspond à une période de 15 secondes durant laquelle l'action d'un utilisateur est attendue (par exemple une pression sur une touche ou une empreinte soumise au capteur). Si aucune action n'est effectuée dans ce laps de temps, le lecteur digital sans fil se déconnecte.

## 5 Montage

► Voir **illustration 1**

### REMARQUE

Avant de procéder au montage du lecteur digital sans fil, vérifiez que le signal radio peut être reçu par le récepteur sur le site de montage choisi. Le montage direct sur métal affecte la portée de l'appareil. Dans ce cas, montez celui-ci à une distance de 2 à 3 cm.

## 6 Eléments d'affichage et de commande

### 6.1 Eléments d'affichage

Les DEL servent à l'affichage du statut et au guide utilisateur de l'appareil.

- |                       |   |
|-----------------------|---|
| <b>DEL rouge (RD)</b> | <ul style="list-style-type: none"> <li>• Etat à la livraison (s'allume de façon constante)</li> <li>• Accusé de réception négatif (clignote 3 fois brièvement)</li> <li>• Appareil prêt pour l'apprentissage de la seconde empreinte maître (s'allume de façon constante)</li> <li>• Avertissement batterie faible</li> </ul>   |
| <b>DEL bleue (BU)</b> | <ul style="list-style-type: none"> <li>• Etat à la livraison (s'allume de façon constante)</li> <li>• Mode d'enregistrement pour l'empreinte maître (clignote lentement)</li> <li>• Mode d'enregistrement pour l'empreinte utilisateur (clignote rapidement)</li> <li>• <i>Premier</i> emplacement de code radio (clignote lentement)</li> <li>• <i>Second</i> emplacement de code radio (clignote 2 fois lentement)</li> </ul> |
| <b>DEL verte (GN)</b> | <ul style="list-style-type: none"> <li>• Etat à la livraison (s'allume de façon constante)</li> <li>• Accusé de réception positif (clignote une fois longuement)</li> <li>• Mode d'identification (s'allume de façon constante)</li> <li>• Transmission du code radio (clignote rapidement)</li> </ul>  |

### 6.2 Eléments de commande

- |  |   |
|--|---|
| <b>Touche PRG</b>                          | <ul style="list-style-type: none"> <li>• Lancement des fonctions de programmation</li> <li>• Suppression des empreintes utilisateurs</li> <li>• Réinitialisation de l'appareil</li> </ul> |
| <b>Touche ON</b>                           | <ul style="list-style-type: none"> <li>• Activation de l'appareil</li> <li>• Nouvel envoi d'un code radio</li> </ul>  |
| <b>Touche KEY</b><br>(sur le côté arrière) | <ul style="list-style-type: none"> <li>• Réinitialisation de l'appareil</li> </ul>  |

## 7 Mise en service

### ► Voir illustration 2

Immédiatement après l'insertion des piles, le lecteur digital sans fil est prêt à fonctionner.

Afin de procéder à un apprentissage réglementaire d'une empreinte digitale, le même doigt doit être passé trois fois avec succès devant le capteur.

### REMARQUE

Pour procéder à l'apprentissage d'une empreinte, le doigt doit être passé devant le capteur dans la position correcte et en exerçant une forte pression d'appui (voir illustration 3).

Les deux premières empreintes digitales apprises sont considérées comme «empreintes maître». Seules ces 2 empreintes permettent de procéder à l'apprentissage d'autres empreintes digitales (empreintes utilisateurs).

### REMARQUE

C'est seulement après l'apprentissage de ces deux empreintes maître et suite à leur identification que le lecteur digital sans fil envoie le code radio permettant d'ouvrir et de fermer une porte de garage ou un portail d'entrée.

### 7.1 Affectation d'une empreinte digitale à un emplacement de code radio

Le lecteur digital sans fil dispose de deux codes radio préprogrammés en usine. Avant de procéder à l'apprentissage d'une empreinte digitale, il est possible de sélectionner le *premier* ou le *second* emplacement de code radio à l'aide de la touche PRG. L'empreinte digitale apprise envoie ensuite le code radio enregistré.

### 7.2 Apprentissage de l'empreinte maître

#### ► Voir illustration 4

#### 7.2.1 Apprentissage de la première empreinte maître (M1)

1. Pour activer l'appareil, repoussez le cache jusqu'au *deuxième* cran ou appuyez sur la touche ON.  
Toutes les DEL sont allumées de façon constante, affichant ainsi qu'elles se trouvent dans l'état de livraison.
2. Appuyez sur la touche PRG durant
  - a. 5 secondes minimum (sélection du *premier* emplacement de code radio).  
Les DEL rouge et verte s'éteignent tandis que la DEL bleue clignote lentement pendant la durée totale de l'apprentissage.
  - b. 10 secondes minimum (sélection du *second* emplacement de code radio).  
Les DEL rouge et verte s'éteignent tandis que la DEL bleue clignote lentement 2 fois pendant la durée totale de l'apprentissage.
3. Passez la première empreinte maître devant le capteur d'empreintes.

La DEL verte clignote une fois lentement émettant ainsi un accusé de réception positif.

4. Passez à nouveau le même doigt devant le capteur d'empreintes. La DEL verte clignote une fois lentement émettant ainsi un accusé de réception positif.
5. Passez une troisième fois le même doigt devant le capteur d'empreintes. La DEL bleue s'éteint tandis que la DEL verte s'allume de façon constante.
6. Après 2 secondes, la DEL rouge s'allume également de façon constante, signalisant ainsi que la seconde empreinte maître doit être apprise.

Si, à l'étape 3, la DEL rouge clignote 3 fois brièvement émettant ainsi un accusé de réception négatif, répétez cette étape jusqu'à obtenir un accusé de réception positif.

Si, lors du processus d'apprentissage, le laps de temps imparti est dépassé, le lecteur digital sans fil se déconnecte. Recommencez alors le processus depuis l'étape 1.

## REMARQUE

Afin d'assurer une sécurité de fonctionnement irréprochable, il est conseillé de procéder à l'apprentissage de la seconde empreinte maître avec une autre personne. Si les deux empreintes maître doivent être apprises avec une seule personne, il est alors conseillé de procéder à l'apprentissage d'empreinte digitale en changeant de main.

### 7.2.2 Apprentissage de la seconde empreinte maître (M2)

1. Pour activer l'appareil, repoussez le cache jusqu'au *deuxième* cran ou appuyez sur la touche ON. Les DEL rouge et verte s'allument de façon constante.
2. Appuyez sur la touche PRG durant
  - a. 5 secondes minimum (sélection du *premier* emplacement de code radio). Les DEL rouge et verte s'éteignent tandis que la DEL bleue clignote lentement pendant la durée totale de l'apprentissage.
  - b. 10 secondes minimum (sélection du *second* emplacement de code radio). Les DEL rouge et verte s'éteignent tandis que la DEL bleue clignote lentement 2 fois pendant la durée totale de l'apprentissage.
3. Passez la seconde empreinte maître devant le capteur d'empreintes. La DEL verte clignote une fois lentement émettant ainsi un accusé de réception positif.
4. Passez à nouveau le même doigt devant le capteur d'empreintes. La DEL verte clignote une fois lentement émettant ainsi un accusé de réception positif.
5. Passez une troisième fois le même doigt devant le capteur d'empreintes. La DEL bleue s'éteint tandis que la DEL verte s'allume de façon constante.

- Si, après l'étape 3, la DEL verte s'allume de façon constante, cela signifie que l'apprentissage des deux empreintes maître a été effectué avec succès. L'appareil passe alors en mode d'identification.

### 7.3 Apprentissage des empreintes utilisateurs (B1 - B12)

#### ► Voir illustration 5

- Pour activer l'appareil, repoussez le cache jusqu'au *deuxième* cran ou appuyez sur la touche ON.  
La DEL verte s'allume de façon constante, indiquant ainsi le passage en mode d'identification.
- Appuyez sur la touche PRG durant
  - 5 secondes minimum (sélection du premier emplacement de code radio).  
Les DEL rouge et verte s'éteignent tandis que la DEL bleue clignote lentement pendant la durée totale de l'apprentissage.
  - 10 secondes minimum (sélection du second emplacement de code radio).  
Les DEL rouge et verte s'éteignent tandis que la DEL bleue clignote lentement 2 fois pendant la durée totale de l'apprentissage.
- Passez une empreinte maître devant le capteur d'empreintes.  
La DEL verte clignote une fois lentement émettant ainsi un accusé de réception positif.  
La DEL bleue clignote rapidement, indiquant ainsi que l'appareil est prêt pour l'apprentissage d'une empreinte utilisateur.
- Passez une empreinte utilisateur devant le capteur d'empreintes.  
La DEL verte clignote 1 fois longuement émettant ainsi un accusé de réception positif, tandis que la DEL bleue clignote rapidement.
- Passez à nouveau le même doigt devant le capteur d'empreintes.  
La DEL verte clignote 1 fois longuement émettant ainsi un accusé de réception positif, tandis que la DEL bleue clignote rapidement.
- Passez une troisième fois le même doigt devant le capteur d'empreintes.  
La DEL bleue s'éteint tandis que la DEL verte s'allume de façon constante, indiquant ainsi le passage en mode d'identification.

Si, lors des étapes 3 à 5, la DEL rouge clignote 3 fois brièvement émettant ainsi un accusé de réception négatif, répétez l'étape correspondante jusqu'à obtenir un accusé de réception positif.

Si, lors du processus d'apprentissage, le laps de temps imparti est dépassé, le lecteur digital sans fil se déconnecte. Recommencez alors le processus depuis l'étape 1.

Il est possible de procéder à l'apprentissage d'un maximum de 12 empreintes digitales. Si plus de 12 empreintes utilisateurs sont apprises, la première empreinte est alors remplacée sans avertissement préalable. Si une empreinte utilisateur déjà apprise fait l'objet d'un nouvel apprentissage, il n'y aura ni avertissement, ni message d'erreur. L'empreinte digitale est alors reconnue comme mémorisée sans qu'un deuxième emplacement mémoire ne soit occupé.



## 7.4 Procéder à l'apprentissage d'un lecteur digital sans fil en tant que récepteur

1. Pour activer l'appareil, repoussez le cache jusqu'au *premier* cran ou appuyez sur la touche ON.  
La DEL verte s'allume de façon constante, indiquant ainsi le passage en mode d'identification.
2. Préparez le récepteur (par ex. une motorisation de porte de garage) à l'apprentissage comme indiqué dans la notice d'utilisation s'y rapportant.
3. Passez une empreinte apprise devant le capteur d'empreintes.  
La DEL verte clignote très rapidement émettant ainsi un accusé de réception positif. Le code radio se rapportant à l'empreinte digitale est alors envoyé, suite à quoi la DEL verte clignote de façon constante.
4. Le cas échéant, appuyez sur la touche ON afin de prolonger le temps d'émission jusqu'à ce que le récepteur ait reconnu le lecteur digital sans fil.

## 8 Fonctionnement

### REMARQUE

**868 MHz:** en cas d'utilisation simultanée, les portables GSM 900 peuvent influencer la portée de la commande radio.

1. Pour activer l'appareil, repoussez le cache jusqu'au *premier* cran ou appuyez sur la touche ON.  
La DEL verte s'allume de façon constante, indiquant ainsi le passage en mode d'identification.
2. Passez une empreinte apprise devant le capteur d'empreintes.  
La DEL verte clignote très rapidement émettant ainsi un accusé de réception positif. Le code radio se rapportant à l'empreinte digitale est alors envoyé, suite à quoi la DEL verte clignote de façon constante.

Dans un intervalle de 15 secondes, il est alors possible de procéder à un nouvel envoi à l'aide de la touche ON. Le code radio est envoyé aussi longtemps que la touche ON reste enfoncée (pour une durée maximale de 30 secondes). Pendant la durée totale d'émission, la DEL verte clignote très rapidement.

Si, lors de l'utilisation, le laps de temps imparti est dépassé, le lecteur digital sans fil se déconnecte. Recommencez alors le processus depuis l'étape 1.

### REMARQUE

Si une empreinte non apprise est présentée au capteur d'empreintes, la DEL verte s'éteint tandis que la DEL rouge clignote 3 fois brièvement émettant ainsi un accusé de réception négatif. Puis la DEL verte clignote de façon constante.

## 9 Suppression des empreintes utilisateurs

### ► Voir illustration 6

Les empreintes digitales ne peuvent être supprimées une à une. La suppression des empreintes utilisateurs n'a aucune incidence sur les empreintes maître ou sur le code radio.

1. Pour activer l'appareil, repoussez le cache jusqu'au *deuxième* cran ou appuyez sur la touche ON.

La DEL verte s'allume de façon constante, indiquant ainsi le passage en mode d'identification.

2. Appuyez sur la touche PRG durant au moins 5 secondes.

La DEL verte s'éteint tandis que la DEL bleue clignote lentement.

3. Passez une empreinte maître devant le capteur d'empreintes.

La DEL verte clignote une fois lentement émettant ainsi un accusé de réception positif.

La DEL bleue clignote rapidement, indiquant ainsi que l'appareil est prêt pour l'apprentissage d'une empreinte utilisateur.

4. Appuyez à nouveau sur la touche PRG durant 15 secondes.

La DEL bleue s'éteint, puis après 5 secondes, clignote lentement pour enfin, après 10 secondes supplémentaires, clignoter plus rapidement pendant 5 secondes. La DEL verte commence alors à clignoter de façon constante.

Toutes les empreintes utilisateurs sont alors supprimées.

## 10 Vue d'ensemble de l'affichage de la DEL

DEL rouge	DEL bleue	DEL verte	Etat
S'allume de façon constante	S'allume de façon constante	S'allume de façon constante	Etat à la livraison; ► Procédez à l'apprentissage de la première empreinte maître.
S'allume de façon constante		S'allume de façon constante	La première empreinte maître a été apprise avec succès. ► Procédez à l'apprentissage de la seconde empreinte maître.
		S'allume de façon constante	Mode d'identification
Clignote 3 fois brièvement			Accusé de réception négatif
Clignote durant 5 secondes			Batterie faible ► Remplacez les piles.
Clignote rapidement durant 5 secondes au termes desquelles l'appareil se déconnecte			Piles déchargées. ► Remplacez les piles.
Clignote lentement, puis rapidement après 5 secondes	Clignote lentement, puis rapidement après 5 secondes		Réinitialisation de l'appareil.
	Clignote lentement		<ol style="list-style-type: none"> <li>1. Mode d'enregistrement pour l'empreinte maître.</li> <li>2. Mode d'identification lors de l'apprentissage des empreintes utilisateurs.</li> <li>3. <i>Premier</i> emplacement de code radio</li> </ol>
	Clignote 2 fois lentement		<ol style="list-style-type: none"> <li>1. Mode d'enregistrement pour l'empreinte maître</li> <li>2. <i>Second</i> emplacement de code radio</li> </ol>
	Clignote rapidement		Mode d'enregistrement pour l'empreinte utilisateur
		Clignote 1 fois longuement	Accusé de réception positif
		Clignote très rapidement	Le code radio se rapportant à l'empreinte digitale est envoyé.

## 11 Réinitialisation de l'appareil

► Voir **illustration 7**

Afin de procéder à une réinitialisation de l'appareil, le côté arrière de l'appareil doit être accessible. Lors d'une réinitialisation, toutes les empreintes maître et utilisateurs mémorisées sont supprimées tandis que de nouveaux codes radio sont générés.

1. Retirez le couvercle et démontez la partie supérieure de l'appareil afin d'accéder à la touche KEY se trouvant sur le côté arrière.
2. Appuyez sur la touche ON afin d'activer l'appareil.  
La DEL verte s'allume de façon constante, indiquant ainsi le passage en mode d'identification.
3. Appuyez la touche KEY en appuyant simultanément sur la touche PRG. Maintenez les deux touches enfoncées durant au moins 5 secondes. Les DEL bleue et rouge clignotent tout d'abord lentement, puis après 5 secondes, de façon plus rapide. Après 2 secondes supplémentaires, toutes les DEL s'allument de manière constante.

Le lecteur digital sans fil revient à l'état de livraison, c'est-à-dire que toutes les empreintes maître et utilisateurs sont supprimées et de nouveaux codes radio générés.

## 12 Liste des emplacements mémoire

► Voir l'annexe à la **page 92**

Exemple:

Dés.	Nom	Empreinte	Emplacement de code radio	
			1	2
M1	Monsieur xxx	R2	X	
M2	Madame xxx	L2		X

## 13 Données techniques

**Type:** Lecteur digital sans fil FFL 12

**Emplacements mémoire:** 14 (2 empreintes maître, 12 empreintes utilisateurs)

**Etat d'affichage:** Diodes électroluminescentes (rouge, bleue, verte)

**Apprentissage:** First In - First Out

**Suppression:** Uniquement suppression globale, aucun possibilité de suppression individuelle.

**Fréquence:** 868,3 MHz

**Alimentation électrique:** Pile (x 4, type: AAA (LR03))

## 14 Déclaration CE du fabricant

<b>Fabricant:</b>	Berner Torantriebe KG Graf-Bentzel-Str. 68 72108 Rottenburg am Neckar
<b>Produit:</b>	Lecteur digital sans fil pour motorisations et accessoires
<b>Type d'appareil:</b>	FFL12-868
<b>Identification article:</b>	FFL12-868
<b>Caractéristiques CE:</b>	<b>CE</b> 0682

Intended for use in all EU countries, Norway, Switzerland and others.

Sur le plan de la conception et de la fabrication et dans la version que nous commercialisons, le produit dénommé ci-dessus satisfait aux exigences fondamentales en matière de sécurité et de santé des directives suivantes. Toute modification du produit non approuvée par le fabricant annule la validité de la présente déclaration.

Dispositions auxquelles correspondent le produit:

La conformité des produits dénommés ci-dessus avec les dispositions des directives selon l'art. 3 de la directive R&TTE 1995/5/CE a été attestée par le respect des normes suivantes:


EN 300 220-1  
EN 300 220-2  
EN 301 489-1  
EN 301 489-3

Rottenburg, le 26/01/2009



ppa. Jürgen Ruppel  
Direction générale

## Inhoud

<b>1</b>	<b>Bij deze handleiding .....</b>	<b>39</b>	<b>14</b>	<b>EG-verklaring van de fabrikant.....</b>	<b>49</b>
1.1	Gebruik voor de beoogde bestemming .....	39		.....	86
1.2	Gebruikte waarschuwingen ..	39			
1.3	Gebruikte symbolen.....	39			
<b>2</b>	<b>Fundamentele veiligheidsrichtlijnen.....</b>	<b>39</b>			
<b>3</b>	<b>Leveringsomvang.....</b>	<b>40</b>			
<b>4</b>	<b>Definities.....</b>	<b>40</b>			
<b>5</b>	<b>Montage.....</b>	<b>41</b>			
<b>6</b>	<b>Weergave- en bedieningselementen .....</b>	<b>41</b>			
6.1	Weergave-elementen .....	41			
6.2	Bedieningselementen .....	41			
<b>7</b>	<b>Inbedrijfstelling .....</b>	<b>42</b>			
7.1	Toewijzing van de vingerafdruk aan een radiocodeplaats .....	42			
7.2	Registratie van de mastervingers .....	42			
7.2.1	Registratie van de eerste mastervinger (M1) .....	42			
7.2.2	Registratie van de tweede mastervinger (M2) .....	43			
7.3	Registratie van de vingerafdrucken van de gebruiker (B1 - B12).....	44			
7.4	Draadloze vingerscanner bij de ontvanger registreren ..	45			
<b>8</b>	<b>Bediening.....</b>	<b>45</b>			
<b>9</b>	<b>Wissen van de vingerafdrucken van de gebruiker .....</b>	<b>46</b>			
<b>10</b>	<b>Overzicht van de LED-weergave .....</b>	<b>47</b>			
<b>11</b>	<b>Resetten van het toestel ....</b>	<b>48</b>			
<b>12</b>	<b>Lijst van de geheugenplaatsen .....</b>	<b>48</b>			
<b>13</b>	<b>Technische gegevens .....</b>	<b>48</b>			

Doorgeven of kopiëren van dit document, gebruik en mededeling van de inhoud ervan zijn verboden indien niet uitdrukkelijk toegestaan. Overtredingen verplichten tot schadevergoeding. Alle rechten voor het inschrijven van een patent, een gebruiksmodel of een monster voorbehouden. Constructiewijzigingen voorbehouden.

## 1 Bij deze handleiding

Gelieve deze handleiding zorgvuldig en volledig te lezen. Deze bevat belangrijke informatie over dit product. Gelieve de richtlijnen in acht te nemen en in het bijzonder de veiligheids- en waarschuwingsrichtlijnen te volgen.

Bewaar de handleiding zorgvuldig en verzeker u ervan dat deze altijd beschikbaar is en door de gebruiker van het product kan worden geraadpleegd.

### 1.1 Gebruik voor de beoogde bestemming

De draadloze vingerscanner FFL12 is een zender die gebruikt wordt om een garagedeur of een inrithek te openen en te sluiten door het verzenden van een bepaalde radiocode. Het verzenden van deze code is mogelijk door de identificatie van één of meer vooraf geregistreerde vingerafdrukken.

Andere toepassingsgebieden zijn niet toegelaten. De fabrikant is niet aansprakelijk voor schade die veroorzaakt wordt door ondoelmatig gebruik of verkeerde bediening.

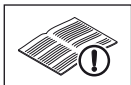
### 1.2 Gebruikte waarschuwingen

<b>OPGELET</b>	Kentekent een gevaar dat kan leiden tot <b>beschadiging of storing van het product.</b>
----------------	---

### 1.3 Gebruikte symbolen



Zie illustraties



Zie tekstdeel

## 2 Fundamentele veiligheidsrichtlijnen

<b>OPGELET</b>
<p><b>Beschadiging door scherpe en metalen voorwerpen</b></p> <p>Beschadiging van het oppervlak van de vingersensor kan leiden tot functiestoringen.</p> <ul style="list-style-type: none"> <li>▶ Beweeg niet met scherpe of metalen voorwerpen, vb. ringen, over de vingersensor.</li> </ul>

### **3 Leveringsomvang**

- Draadloze vingerscanner FFL12
- 4x batterij, type: AAA (LR03)
- Bevestigingsmateriaal
- Handleiding voor montage en bediening

### **4 Definities**

#### **Vingerafdrukken van de gebruiker (B1 - B12)**

De geregistreerde vingerafdrukken met de bevoegdheid de garagedeur of het inrithek te openen.

#### **Registratiemodus**

Modus waarin een vingerafdruk geregistreerd wordt.

#### **Vingersensor**

Het sensorelement dient voor de registratie van de vingerafdruk en voor de herkenning van de bevoegdheid voor het openen van de garagedeur.

#### **Radiocode**

Een in de fabriek voorgeprogrammeerde unieke vaste code die kan worden verzonden om de garagedeur te openen.

#### **Radiocodeplaats**

Op een radiocodeplaats bevindt zich een radiocode die verzonden en opnieuw gecodeerd kan worden. In het toestel zijn in totaal 2 radiocodeplaatsen voorhanden.

#### **Identificatiemodus**

De modus waarin een via de vingersensor gelezen vingerafdruk vergeleken wordt met de geregistreerde vingerafdrukken.

#### **Mastervingers (M1/M2)**

De eerste twee succesvol geregistreerde vingerafdrukken gelden als mastervingers. Alleen met deze twee kunnen andere vingerafdrukken (van de gebruiker) geregistreerd worden.

#### **Time-out**

Is de tijdspanne van 15 seconden, waarin een actie van de gebruiker verwacht wordt (bv. op een toets drukken of een vinger over de sensor trekken). Als deze tijdspanne verstrijkt zonder actie, wordt de draadloze vingerscanner uitgeschakeld.



## 5 Montage

► Zie afbeelding 1

### OPMERKING

Controleer vóór de montage van de draadloze vingerscanner of het radiosignaal vanaf de gekozen montageplaats door de ontvangers kan worden ontvangen. Directe montage op metaal beïnvloedt de reikwijdte. Monteer het toestel in dit geval op een afstand van 2-3 cm.

## 6 Weergave- en bedieningselementen

### 6.1 Weergave-elementen

LED's worden gebruikt voor de statusweergave en als hulp bij de bediening van het toestel.

- |                       |  |
|-----------------------|--|
| <b>LED rood (RD)</b>  | <ul style="list-style-type: none"> <li>• Leveringstoestand (brandt continu)</li> <li>• Negatieve melding (knippert 3 maal kort)</li> <li>• Klaar voor registratiemodus van de tweede mastervinger (brandt continu)</li> <li>• Waarschuwing batterij</li> </ul>   |
| <b>LED blauw (BU)</b> | <ul style="list-style-type: none"> <li>• Leveringstoestand (brandt continu)</li> <li>• Registratiemodus voor de mastervingers (knippert langzaam)</li> <li>• Registratiemodus voor de vingerafdrukken van de gebruiker (knippert snel)</li> <li>• <i>Eerste</i> radiocodeplaats (knippert langzaam)</li> <li>• <i>Tweede</i> radiocodeplaats (knippert 2 maal langzaam)</li> </ul> |
| <b>LED groen (GN)</b> | <ul style="list-style-type: none"> <li>• Leveringstoestand (brandt continu)</li> <li>• Positieve bevestiging (knippert 1 maal lang)</li> <li>• Identificatiemodus (brandt continu)</li> <li>• Overdracht radiocode (knippert snel)</li> </ul>  |

### 6.2 Bedieningselementen

- |   |  |
|---|--|
| <b>Toets PRG</b>                        | <ul style="list-style-type: none"> <li>• Inleiden van programmeerfuncties</li> <li>• Wissen van een vingerafdruk van de gebruiker</li> <li>• Resetten van het toestel</li> </ul> |
| <b>Toets ON</b>                         | <ul style="list-style-type: none"> <li>• Activeren van het toestel</li> <li>• Opnieuw verzenden van een radiocode</li> </ul>   |
| <b>Toets KEY</b><br>(op de achterzijde) | <ul style="list-style-type: none"> <li>• Resetten van het toestel</li> </ul>   |

## 7 Inbedrijfstelling

► Zie **afbeelding 2**

Na het plaatsen van de batterijen is de draadloze vingerscanner meteen bedrijfsklaar.

Om een vingerafdruk op de juiste wijze te registreren moet dezelfde vinger drie keer succesvol over de sensor bewogen worden.

### OPMERKING

Om een vingerafdruk te registreren moet de vinger in de juiste houding en met verhoogde druk over de sensor bewogen worden (zie **afbeelding 3**).

De eerste twee geregistreerde vingerafdrukken gelden als mastervingers. Alleen met deze kunnen andere vingerafdrukken (van de gebruiker) geregistreerd worden.

### OPMERKING

Pas wanneer beide meestervingers geregistreerd zijn, verzendt de draadloze vingerscanner, na identificatie, de radiocode voor het openen en sluiten van een garagedeur of inrithek.

### 7.1 Toewijzing van de vingerafdruk aan een radiocodeplaats

De draadloze vingerscanner beschikt over twee in de fabriek voorgeprogrammeerde radiocodes. Voor het registreren van een vingerafdruk kan de *eerste* of de *tweede* radiocodeplaats gekozen worden met de PRG-toets. De geregistreerde vingerafdruk zendt dan de voorgeprogrammeerde radiocode uit.

### 7.2 Registratie van de mastervingers

► Zie **afbeelding 4**

#### 7.2.1 Registratie van de eerste mastervinger (M1)

1. Schuif de afdekking tot aan de *tweede* stopstand of druk op toets ON om het toestel te activeren.  
Alle LED's branden continu en geven de leveringstoestand weer.
2. Druk op toets PRG gedurende minstens
  - a. 5 seconden (keuze van de *eerste* radiocodeplaats). De rode en de groene LED doven, de blauwe LED knippert langzaam tijdens de duur van de registratie.
  - b. 10 seconden (keuze van de *tweede* radiocodeplaats). De rode en de groene LED doven, de blauwe LED knippert 2 maal langzaam tijdens de duur van de registratie.
3. Beweeg de eerste mastervinger over de vingersensor.  
De groene LED knippert 1 maal lang als positieve bevestiging.
4. Beweeg dezelfde vinger opnieuw over de vingersensor.  
De groene LED knippert 1 maal lang als positieve bevestiging.

5. Beweeg dezelfde vinger nogmaals over de vingersensor.  
De blauwe LED dooft, de groene LED brandt continu.
6. Na 2 seconden brandt de rode LED ook continu en duidt hiermee aan dat de tweede mastervinger moet worden geregistreerd.

Als bij stap 3 de rode LED 3 maal kort knippert als negatieve melding, moet deze stap herhaald worden tot de positieve bevestiging volgt.

Als de time-out tijdens het registratieproces afloopt, wordt de draadloze vingerscanner uitgeschakeld. Er moet dan opnieuw bij stap 1 worden begonnen.

## OPMERKING

Om een betrouwbare werking te garanderen raden wij aan, de tweede mastervinger van een andere persoon te registreren. Als beide mastervingers van dezelfde persoon moeten worden geregistreerd, raden wij aan één vingerafdruk van elke hand te registreren.

### 7.2.2 Registratie van de tweede mastervinger (M2)

1. Schuif de afdekking tot aan de *tweede* stopstand of druk op toets ON om het toestel te activeren.  
De rode en de groene LED branden continu.
2. Druk op toets PRG gedurende minstens
  - a. 5 seconden (keuze van de *eerste* radiocodeplaats). De rode en de groene LED doven, de blauwe LED knippert langzaam tijdens de duur van de registratie.
  - b. 10 seconden (keuze van de *tweede* radiocodeplaats). De rode en de groene LED doven, de blauwe LED knippert 2 maal langzaam tijdens de duur van de registratie.
3. Beweeg de tweede mastervinger over de vingersensor.  
De groene LED knippert 1 maal lang als positieve bevestiging.
4. Beweeg dezelfde vinger opnieuw over de vingersensor.  
De groene LED knippert 1 maal lang als positieve bevestiging.
5. Beweeg dezelfde vinger nogmaals over de vingersensor.  
De blauwe LED dooft, de groene LED brandt continu.
6. Als na stap 3 de groene LED continu brandt, zijn twee mastervingers succesvol geregistreerd. Het toestel bevindt zich nu in de identificatiemodus.

### 7.3 Registratie van de vingerafdrukken van de gebruiker (B1 - B12)

► Zie **afbeelding 5**

1. Schuif de afdekking tot aan de *tweede* stopstand of druk op toets ON om het toestel te activeren.  
De groene LED brandt continu en geeft de identificatiemodus weer.
2. Druk op toets PRG gedurende minstens
  - a. 5 seconden (keuze van de eerste radiocodeplaats). De rode en de groene LED doven, de blauwe LED knippert langzaam tijdens de duur van de registratie.
  - b. 10 seconden (keuze van de tweede radiocodeplaats). De rode en de groene LED doven, de blauwe LED knippert 2 maal langzaam tijdens de duur van de registratie.
3. Beweeg een mastervinger over de vingersensor.  
De groene LED knippert 1 maal lang als positieve bevestiging.  
De blauwe LED knippert snel en toont daarmee dat het toestel klaar is voor de registratie van een vingerafdruk van de gebruiker.
4. Beweeg een vinger over de vingersensor.  
De groene LED knippert 1 maal lang als positieve bevestiging, de blauwe LED knippert snel.
5. Beweeg dezelfde vinger opnieuw over de vingersensor.  
De groene LED knippert 1 maal lang als positieve bevestiging, de blauwe LED knippert snel.
6. Beweeg dezelfde vinger nogmaals over de vingersensor.  
De blauwe LED dooft, de groene LED brandt continu en geeft daarmee de identificatiemodus weer.

Als bij stappen 3 - 5 de rode LED 3 maal kort knippert als negatieve melding, moeten deze stappen herhaald worden tot de positieve bevestiging volgt.

Als de time-out tijdens het registratieproces afloopt, wordt de draadloze vingerscanner uitgeschakeld. Er moet dan opnieuw bij stap 1 worden begonnen.

Er kunnen max. 12 verschillende vingerafdrukken van de gebruiker geregistreerd worden. Als toch een bijkomende vingerafdruk van de gebruiker wordt geregistreerd, dan wordt de eerste zonder waarschuwing overschreven. Als een reeds geregistreerde vingerafdruk van de gebruiker opnieuw geregistreerd wordt, wordt er geen waarschuwing of foutmelding weergegeven. Deze vingerafdruk wordt als aanwezig herkend en neemt ook geen tweede geheugenplaats in beslag.

#### 7.4 Draadloze vingerscanner bij de ontvanger registreren

1. Schuif de afdekking tot aan de *eerste* stopstand of druk op toets ON om het toestel te activeren.  
De groene LED brandt continu en geeft de identificatiemodus weer.
2. Bereid de ontvanger (vb. garagedeuraandrijving) voor het registratieproces voor conform de handleiding.
3. Beweeg een geregistreerde vinger over de vingersensor.  
De groene LED knippert zeer snel als positieve bevestiging en de radiocode die bij de vingerafdruk hoort, wordt verzonden. Daarna brandt de groene LED continu.
4. Druk eventueel op toets ON om de zendtijd te verlengen tot de ontvanger de draadloze vingerscanner herkend heeft.

## 8 Bediening

### OPMERKING

**868 MHz:** GSM 900-toestellen kunnen bij gelijktijdig gebruik de reikwijdte van de radiobesturing beïnvloeden.

1. Schuif de afdekking tot aan de *eerste* stopstand of druk op toets ON om het toestel te activeren.  
De groene LED brandt continu en geeft de identificatiemodus weer.
2. Beweeg een geregistreerde vinger over de vingersensor.  
De groene LED knippert zeer snel als positieve bevestiging en de radiocode die bij de vingerafdruk hoort, wordt verzonden. Daarna brandt de groene LED continu.

Binnen een tijdspanne van 15 seconden kan met toets ON opnieuw verzonden worden. Zolang toets ON ingedrukt blijft, wordt de radiocode verzonden, echter max. gedurende 30 seconden. Gedurende de verzendingstijd knippert de groene LED zeer snel.

Als de time-out afloopt tijdens de werking, wordt de draadloze vingerscanner uitgeschakeld. Er moet dan opnieuw bij stap 1 worden begonnen.

### OPMERKING

Als een niet-geregistreerde vinger over de vingersensor wordt bewogen, dooft de groene LED, de rode LED knippert 3 maal kort als negatieve melding. Daarna brandt de groene LED weer continu.

## 9 Wissen van de vingerafdrukken van de gebruiker

### ► Zie afbeelding 6

Er is geen mogelijkheid om afzonderlijke vingerafdrukken te wissen. Bij het wissen van de vingerafdrukken van de gebruiker blijven alleen de mastervingers en de radiocode behouden.

1. Schuif de afdekking tot aan de *tweede* stopstand of druk op toets ON om het toestel te activeren.  
De groene LED brandt continu en geeft de identificatiemodus weer.
2. Druk op toets PRG gedurende minstens 5 seconden.  
De groene LED dooft, de blauwe LED knippert langzaam.
3. Beweeg een mastervinger over de vingersensor.  
De groene LED knippert 1 maal lang als positieve bevestiging.  
De blauwe LED knippert snel en toont daarmee dat het toestel klaar is voor het registratieproces van een vingerafdruk van de gebruiker.
4. Druk opnieuw op toets PRG gedurende 15 seconden.  
De blauwe LED dooft, na 5 seconden knippert de blauwe LED langzaam, na de volgende 10 seconden knippert de blauwe LED sneller gedurende 5 seconden. Daarna brandt de groene LED continu.

Alle vingerafdrukken van de gebruiker zijn gewist.

## 10 Overzicht van de LED-weergave

LED rood	LED blauw	LED groen	Toestand
Brandt continu	Brandt continu	Brandt continu	Leveringstoestand ► Registreer de eerste mastervinger.
Brandt continu		Brandt continu	De eerste mastervinger is succesvol geregistreerd. ► Registreer de tweede mastervinger.
		Brandt continu	Identificatiemodus
Knippert 3 maal kort			Negatieve melding
Knippert gedurende 5 seconden			Lage batterijspanning ► Vervang de batterijen zo snel mogelijk.
Knippert snel gedurende 5 seconden waarna het toestel wordt uitgeschakeld.			Batterijen zijn leeg. ► Vervang de batterijen.
Knippert langzaam en na 5 seconden snel	Knippert langzaam en na 5 seconden snel		Resetten van het toestel.
	Knippert langzaam		1. Registratiemodus voor de mastervinger. 2. Identificatiemodus bij de registratie van de vingerafdrukken van de gebruiker. 3. <i>Eerste</i> radiocodeplaats
	Knippert 2 maal langzaam		1. Registratiemodus voor de mastervinger. 2. <i>Tweede</i> radiocodeplaats
	Knippert snel		Registratiemodus voor de vingerafdrukken van de gebruiker
		Knippert 1 maal lang	Positieve bevestiging
		Knippert zeer snel	De bij de vingerafdruk horende radiocode wordt verzonden.

## 11 Resetten van het toestel

► Zie afbeelding 7

Om een reset van het toestel uit te voeren moet de achterzijde van het toestel toegankelijk zijn. Tijdens een reset van het toestel worden alle in het geheugen opgeslagen mastervingers en vingerafdrukken van de gebruiker gewist en worden nieuwe radiocodes gegenereerd.

1. Verwijder de afdekking en demonteer het bovendeel van het toestel, waardoor toets KEY op de achterzijde toegankelijk wordt.
2. Druk op toets ON om het toestel te activeren.  
De groene LED brandt continu en geeft de identificatiemodus weer.
3. Druk op toets KEY, houd deze ingedrukt en druk meteen daarna op toets PRG. Houd beide toetsen minstens 5 seconden ingedrukt.  
De rode en de blauwe LED knipperen langzaam, na 5 seconden knipperen de rode en de blauwe LED sneller, na nog 2 bijkomende seconden branden alle LED's continu.

De draadloze vingerscanner is nu teruggeplaatst in de leveringstoestand, alle mastersvingers en vingerafdrukken van de gebruiker zijn gewist en nieuwe radiocodes werden gegenereerd.

## 12 Lijst van de geheugenplaatsen

► Zie bijlage op blz. 92

Voorbeeld:

Aanduiding	Naam	Vinger	Radiocodeplaats	
			1	2
M1	Bart Janssens	R2	X	
M2	Karen Janssens	L2		X

## 13 Technische gegevens

<b>Type:</b>	Draadloze vingerscanner FFL 12
<b>Geheugenplaatsen:</b>	14 (2 mastervingers, 12 vingerafdrukken van de gebruiker)
<b>Statusweergave:</b>	Lichtdioden (rood, blauw, groen)
<b>Registratie:</b>	First In - First Out
<b>Wissen:</b>	Enkel gezamenlijk wissen, afzonderlijk wissen van vingerafdrukken van de gebruiker niet mogelijk.
<b>Frequentie:</b>	868,3 MHz
<b>Spanningstoevoer:</b>	Batterij (4 stuks, type: AAA, LR03)



## 14 EG-verklaring van de fabrikant

<b>Fabrikant:</b>	Berner Torantriebe KG Graf-Bentzel-Str. 68 72108 Rottenburg am Neckar
<b>Product:</b>	Draadloze vingerscanner voor deuraandrijvingen en toebehoren
<b>Toesteltype:</b>	FFL12-868
<b>Artikelkenteken:</b>	FFL12-868
<b>CE-kenteken</b>	<b>CE</b> 0682

Intended for use in all EU countries, Norway, Switzerland and others.

Het hierboven aangeduide product komt, wat zijn concept en zijn bouwwijze betreft, in de door ons in omloop gebrachte uitvoering overeen met de desbetreffende fundamentele veiligheids- en gezondheidsvereisten van de navolgend opgesomde richtlijnen. Bij een niet met ons overeengekomen wijziging van het product verliest deze verklaring haar geldigheid.

Desbetreffende bepalingen, waarmee het product overeenkomt:

De overeenstemming van de hogervermelde producten met de voorschriften volgens artikel 3 van de R & TTE-richtlijnen 1999/5/EG wordt aangetoond door naleving van volgende normen:

EN 300 220-1  
EN 300 220-2  
EN 301 489-1  
EN 301 489-3

Rottenburg, 26.01.2009



ppa. Jürgen Ruppel  
Bedrijfsleiding

## Índice

<b>1</b>	<b>Acerca de estas instrucciones.....</b>	<b>51</b>	<b>13</b>	<b>Datos técnicos.....</b>	<b>60</b>
1.1	Uso apropiado.....	51	<b>14</b>	<b>Declaración CE del fabricante.....</b>	<b>61</b>
1.2	Indicaciones de advertencia utilizadas.....	51			
1.3	Símbolos utilizados.....	51			
<b>2</b>	<b>Indicaciones básicas de seguridad.....</b>	<b>51</b>			
<b>3</b>	<b>Volumen de suministro.....</b>	<b>52</b>			
<b>4</b>	<b>Definiciones.....</b>	<b>52</b>			
<b>5</b>	<b>Montaje.....</b>	<b>53</b>			
<b>6</b>	<b>Elementos de indicación y de mando.....</b>	<b>53</b>			
6.1	Elementos de indicación.....	53			
6.2	Elementos de mando.....	53			
<b>7</b>	<b>Puesta en marcha.....</b>	<b>54</b>			
7.1	Asignación de la huella dactilar a una posición del código de radiofrecuencia....	54			
7.2	Memorización de los dedos maestros.....	54			
7.2.1	Memorización del primer dedo maestro (M1).....	54			
7.2.2	Memorización del segundo dedo maestro (M2).....	55			
7.3	Aprendizaje de los dedos de usuario (B1 - B12).....	56			
7.4	Memorización del lector dactilar por radiofrecuencia en el receptor.....	57			
<b>8</b>	<b>Funcionamiento.....</b>	<b>57</b>			
<b>9</b>	<b>Borrar los dedos de usuario.....</b>	<b>58</b>			
<b>10</b>	<b>Resumen de las indicaciones LED.....</b>	<b>59</b>			
<b>11</b>	<b>Restablecimiento de los ajustes del aparato.....</b>	<b>60</b>			
<b>12</b>	<b>Lista de las posiciones de memoria.....</b>	<b>60</b>			
					<b>86</b>



Quedan prohibidas la divulgación y la reproducción de este documento, así como su uso indebido y la comunicación del contenido, salvo por autorización explícita. En caso de infracción se hace responsable de indemnización por daños y perjuicios. Se reservan todos los derechos, en particular para el caso de concesión de patente, de modelo de utilidad o industrial. Reservado el derecho a modificaciones.

## 1 Acerca de estas instrucciones

Lea estas instrucciones íntegra y cuidadosamente, ya que contienen información importante sobre el producto. Tenga en cuenta las indicaciones, en particular las indicaciones de seguridad y de advertencia.

Guarde estas instrucciones cuidadosamente y asegúrese de que se encuentren siempre en un lugar accesible para el usuario del producto.

### 1.1 Uso apropiado

El lector dactilar por radiofrecuencia FFL12 es un emisor que emite un determinado código de radiofrecuencia para cerrar y abrir una puerta de garaje o una cancela. La emisión del código de radiofrecuencia se produce mediante la identificación de una o varias de las huellas dactilares previamente memorizadas.

No están permitidos otros usos. El fabricante no asume responsabilidad alguna por daños causados por un uso inapropiado o por un manejo erróneo.

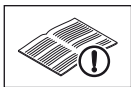
### 1.2 Indicaciones de advertencia utilizadas

<b>ATENCIÓN</b>	Indica un peligro que puede <b>dañar o destruir el producto.</b>
-----------------	--

### 1.3 Símbolos utilizados



Ver parte de ilustraciones



Ver texto

## 2 Indicaciones básicas de seguridad

### ATENCIÓN

#### **Daños por objetos de metal agudos**

Si se daña la superficie del sensor dactilar, puede haber fallos de funcionamiento.

- ▶ No pase con objetos agudos o de metal, p. ej. un anillo, por encima del sensor dactilar.

### **3 Volumen de suministro**

- Lector dactilar por radiofrecuencia FFL12
- 4 pilas, tipo: AAA (LR03)
- Material de fijación
- Instrucciones de montaje y funcionamiento

### **4 Definiciones**

#### **Dedos del usuario (B1 - B12)**

Las huellas dactilares memorizadas con autorización para abrir la puerta de garaje o la cancela.

#### **Modo de memorización**

Tipo de funcionamiento, en el que se memoriza una huella dactilar.

#### **Sensor dactilar**

El sensor sirve para memorizar la huella dactilar y para reconocer la autorización para abrir la puerta de garaje.

#### **Código de radiofrecuencia**

Un código fijo único programado en fábrica que puede emitirse para abrir la puerta de garaje.

#### **Posición de código de radiofrecuencia**

En una posición de código de radiofrecuencia se encuentra un código de radiofrecuencia que se puede emitir y volver a codificar. El aparato cuenta con 2 posiciones de códigos de radiofrecuencia.

#### **Modo de identificación**

Tipo de funcionamiento, en el que se compara la huella dactilar detectada por el sensor dactilar con las huellas dactilares memorizadas.

#### **Dedos maestros (M1/M2)**

Las dos primeras huellas dactilares memorizadas con éxito se denominan dedos maestros. Se necesitan para poder memorizar otras huellas dactilares (dedos de usuario).

#### **Timeout**

Es el plazo de 15 segundos en los que se espera una acción por parte del usuario (p. ej. que presione el pulsador o pase su dedo sobre el sensor). Si este plazo transcurre sin que realice alguna acción, el lector dactilar por radiofrecuencia se desconecta.

## 5 Montaje

► Ver ilustr. 1

### INDICACIÓN

Antes del montaje del lector dactilar por radiofrecuencia, compruebe si la señal de radiofrecuencia puede ser captada por los receptores desde el lugar de montaje previsto. El alcance de la señal puede verse perjudicado, si se monta directamente sobre metal. En este caso, deje una distancia de 2-3 cm para el montaje.

## 6 Elementos de indicación y de mando

### 6.1 Elementos de indicación

Los LED sirven para la indicación del estado y del menú del aparato.

- |                           |  |
|---------------------------|--|
| <b>LED rojo<br/>(RD)</b>  | <ul style="list-style-type: none"> <li>• Estado de suministro (brilla constantemente)</li> <li>• Confirmación de intento fallido (parpadea brevemente 3 veces)</li> <li>• Disposición para aprendizaje del segundo dedo maestro (brilla constantemente)</li> <li>• Aviso del estado de la pila</li> </ul>  |
| <b>LED azul<br/>(BU)</b>  | <ul style="list-style-type: none"> <li>• Estado de suministro (brilla constantemente)</li> <li>• Modo Enroll para el dedo maestro (parpadea lento)</li> <li>• Modo Enroll para el dedo de usuario (parpadea rápido)</li> <li>• <i>Primera</i> posición de código de radiofrecuencia (parpadea lento)</li> <li>• <i>Segunda</i> posición de código de radiofrecuencia (parpadea 2 veces lento)</li> </ul> |
| <b>LED verde<br/>(GN)</b> | <ul style="list-style-type: none"> <li>• Estado de suministro (brilla constantemente)</li> <li>• Confirmación (parpadea 1 vez larga)</li> <li>• Modo de identificación (brilla constantemente)</li> <li>• Transmisión del código de radiofrecuencia (parpadea rápido)</li> </ul>   |

### 6.2 Elementos de mando

- |   |   |
|---|---|
| <b>Pulsador PRG</b>                     | <ul style="list-style-type: none"> <li>• Introducción de funciones de programación</li> <li>• Borrar los dedos de usuario</li> <li>• Restablecimiento de los ajustes del aparato</li> </ul> |
| <b>Pulsador ON</b>                      | <ul style="list-style-type: none"> <li>• Activación del aparato</li> <li>• Repetir emisión de un código de radiofrecuencia</li> </ul>   |
| <b>Pulsador KEY</b><br>(lado posterior) | <ul style="list-style-type: none"> <li>• Restablecimiento de los ajustes del aparato</li> </ul>   |

## 7 Puesta en marcha

### ► Ver ilustr. 2

Después de insertar las pilas, el lector dactilar por radiofrecuencia está operativo inmediatamente.

Para la memorización correcta de una huella dactilar debe pasarse el mismo dedo tres veces por encima del sensor.

### INDICACIÓN

Para la memorización de un dedo, éste debe pasarse por encima del sensor en la posición correcta y con presionando levemente (ver **ilustr. 3**).

Las dos primeras huellas dactilares memorizadas con éxito se denominan dedos maestros. Se necesitan para poder memorizar otras huellas dactilares (dedos de usuario).

### INDICACIÓN

Para que el lector dactilar envíe el código de radiofrecuencia para abrir y cerrar la puerta de garaje o de la cancela después de la identificación, deben haber sido memorizados previamente los dos dedos maestros.

### 7.1 Asignación de la huella dactilar a una posición del código de radiofrecuencia.

El lector dactilar por radiofrecuencia dispone de dos códigos de radiofrecuencia programados en fábrica. Antes de la memorización de una huella dactilar puede seleccionarse la *primera* o la *segunda* posición de código de radiofrecuencia mediante el pulsador PRG. La huella dactilar memorizada emite el código de radiofrecuencia asignado.

### 7.2 Memorización de los dedos maestros

#### ► Ver ilustr. 4

#### 7.2.1 Memorización del primer dedo maestro (M1)

1. Desplace la carcasa hasta el *segundo* nivel de enclavamiento o presione la tecla ON para activar el aparato.  
Todos los LED brillan constantemente e indican el estado de suministro.
2. Presione el pulsador PRG durante al menos
  - a. 5 segundos (selección de la *primera* posición de código de radiofrecuencia). El LED rojo y el LED verde se apagan, el LED azul parpadea lentamente durante el aprendizaje.
  - b. 10 segundos (selección de la *segunda* posición de código de radiofrecuencia). El LED rojo y el LED verde se apagan, el LED azul parpadea lentamente 2 veces durante el aprendizaje.
3. Pase el primer dedo maestro por encima del sensor dactilar.  
El LED verde parpadea 1 vez para confirmar.

4. Vuelva a pasar el mismo dedo por encima del sensor dactilar.  
El LED verde parpadea 1 vez para confirmar.
5. Vuelva a pasar el mismo dedo una vez más por encima del sensor dactilar.  
El LED azul se apaga y el LED verde brilla constantemente.
6. Después de 2 segundos, el LED rojo también brilla constantemente indicando que debe memorizarse el segundo dedo maestro.

Si durante el tercer paso el LED rojo parpadea rápidamente 3 veces indicando que el intento ha fallido, repetir este paso hasta que se confirme.

Si durante el proceso de aprendizaje se pasa el tiempo Timeout, el emisor dactilar por radiofrecuencia se desconecta y debe repetirse todo el proceso desde el paso 1.

## INDICACIÓN

Para garantizar la seguridad de servicio, se recomienda memorizar el segundo dedo maestro de otra persona. Si se desea memorizar ambos dedos maestros de la misma persona, se recomienda que se memorice una huella dactilar de cada mano.

### 7.2.2 Memorización del segundo dedo maestro (M2)

1. Desplace la carcasa hasta el *segundo* nivel de enclavamiento o presione la tecla ON para activar el aparato.  
El LED rojo y el LED verde brillan constantemente.
2. Presione el pulsador PRG durante al menos
  - a. 5 segundos (selección de la *primera* posición de código de radiofrecuencia). El LED rojo y el LED verde se apagan, el LED azul parpadea lentamente durante el aprendizaje.
  - b. 10 segundos (selección de la *segunda* posición de código de radiofrecuencia). El LED rojo y el LED verde se apagan, el LED azul parpadea lentamente 2 veces durante el aprendizaje.
3. Pase el segundo dedo maestro por encima del sensor dactilar.  
El LED verde parpadea 1 vez para confirmar.
4. Vuelva a pasar el mismo dedo por encima del sensor dactilar.  
El LED verde parpadea 1 vez para confirmar.
5. Vuelva a pasar el mismo dedo una vez más por encima del sensor dactilar.  
El LED azul se apaga y el LED verde brilla constantemente.
6. Si después del tercer paso brilla constantemente el LED verde, han sido memorizados con éxito los dos dedos maestros y el aparato se encuentra en el modo de identificación.

### 7.3 Aprendizaje de los dedos de usuario (B1 - B12)

► Ver **ilustr. 5**

1. Desplace la carcasa hasta el *segundo* nivel de enclavamiento o presione la tecla ON para activar el aparato.  
El LED verde brilla constantemente e indica el modo de identificación.
2. Presione el pulsador PRG durante al menos
  - a. 5 segundos (selección de la primera posición de código de radiofrecuencia). El LED rojo y el LED verde se apagan, el LED azul parpadea lentamente durante el aprendizaje.
  - b. 10 segundos (selección de la segunda posición de código de radiofrecuencia). El LED rojo y el LED verde se apagan, el LED azul parpadea lentamente 2 veces durante el aprendizaje.
3. Pase un dedo maestro por encima del sensor dactilar.  
El LED verde parpadea 1 vez para confirmar.  
El LED azul parpadea rápido indicando que esta listo para memorizar un dedo de usuario.
4. Pase un dedo de usuario por encima del sensor dactilar.  
El LED parpadea 1 vez para confirmar, el LED azul parpadea rápido.
5. Vuelva a pasar el mismo dedo por encima del sensor dactilar.  
El LED parpadea 1 vez para confirmar, el LED azul parpadea rápido.
6. Vuelva a pasar el mismo dedo una vez más por encima del sensor dactilar.  
El LED azul se apaga, el LED verde brilla constantemente e indica el modo de identificación.

Si durante los pasos 3 – 5 el LED rojo parpadea rápidamente 3 veces indicando que el intento ha fallido, repita este paso hasta que se confirme.

Si durante el proceso de aprendizaje se pasa el tiempo Timeout, el emisor dactilar por radiofrecuencia se desconecta y debe repetirse todo el proceso desde el paso 1.

Se pueden memorizar hasta un máximo de 12 dedos de usuario distintos. Si se memoriza un dedo de usuario adicional, el primero se sobrescribe sin aviso previo. Si se vuelve a memorizar un dedo de usuario ya memorizado, no aparece ningún aviso o mensaje de error. Se reconoce la huella dactilar ya registrada y no se ocupa otra posición de memoria más.



#### 7.4 Memorización del lector dactilar por radiofrecuencia en el receptor

1. Desplace la carcasa hasta el *primer* nivel de enclavamiento o presione el pulsador ON para activar el aparato.  
El LED verde brilla constantemente e indica el modo de identificación.
2. Prepare el receptor (p. ej. el automatismo para puerta de garaje) para el aprendizaje según sus instrucciones de servicio.
3. Pase un dedo memorizado sobre el sensor dactilar.  
El LED verde parpadea rápido para confirmar y el código de radiofrecuencia asignado a la huella dactilar se emite. A continuación el LED verde brilla constantemente.
4. En su caso, presione el pulsador ON para prolongar el tiempo de emisión hasta que el receptor reconozca el lector dactilar por radiofrecuencia.

## 8 Funcionamiento

### INDICACIÓN

**868 MHz:** El uso simultáneo de varios teléfonos móviles GSM 900 puede influir sobre el alcance del mando a distancia por radiofrecuencia.

1. Desplace la carcasa hasta el *primer* nivel de enclavamiento o presione el pulsador ON para activar el aparato.  
El LED verde brilla constantemente e indica el modo de identificación.
2. Pase un dedo memorizado sobre el sensor dactilar.  
El LED verde parpadea rápido para confirmar y el código de radiofrecuencia asignado a la huella dactilar se emite. A continuación el LED verde brilla constantemente.

En el plazo de 15 segundos puede volver a emitirse mediante el pulsador ON. Mientras esté presionado el pulsador ON, se emite el código de radiofrecuencia, hasta un máximo de 30 segundos. Durante el tiempo de emisión el LED verde parpadea muy rápido.

Si durante el funcionamiento se pasa el tiempo Timeout, el emisor dactilar por radiofrecuencia se desconecta y debe repetirse todo el proceso desde el paso 1.

### INDICACIÓN

Si se pasa un dedo no memorizado por encima del sensor dactilar, el LED verde se apaga y el LED rojo parpadea brevemente 3 veces indicando que el intento ha fallido. A continuación, el LED verde vuelve a brillar constantemente.

## 9 Borrar los dedos de usuario

► Ver ilustr. 6

No es posible borrar huellas dactilares individuales. Al borrar los dedos de usuario sólo se conservan los dedos maestros y el código de radiofrecuencia.

1. Desplace la carcasa hasta el *segundo* nivel de enclavamiento o presione la tecla ON para activar el aparato.  
El LED verde brilla constantemente e indica el modo de identificación.
2. Presione el pulsador PRG durante al menos 5 segundos.  
El LED verde se apaga y el LED azul parpadea lentamente.
3. Pase un dedo maestro por encima del sensor dactilar.  
El LED verde parpadea 1 vez para confirmar.  
El LED azul parpadea rápido indicando que esta listo para memorizar un dedo de usuario.
4. Vuelva a presionar el pulsador PRG durante 15 segundos.  
El LED azul se apaga, después de 5 segundos el LED azul parpadea despacio y después de 10 segundos más parpadea más rápido durante 5 segundos. A continuación el LED verde brilla constantemente.

Todos los dedos de usuario han sido borrados.

## 10 Resumen de las indicaciones LED

LED rojo	LED azul	LED verde	Estado de funcionamiento
Brilla constantemente	Brilla constantemente	Brilla constantemente	Estado de suministro; ► Memorice el primer dedo maestro.
Brilla constantemente		Brilla constantemente	El primer dedo maestro ha sido memorizado con éxito. ► Memorice el segundo dedo maestro,
		Brilla constantemente	Modo de identificación
Parpadea brevemente 3 veces			Confirmación de intento fallido
Brilla durante 5 segundos			Tensión de la pila baja, ► Cambie las pilas próximamente.
Parpadea durante 5 segundos rápido y, a continuación, se desconecta el aparato.			Las pilas están descargadas. ► Cambie las pilas.
Parpadea lento y después de 5 segundos rápido	Parpadea lento y después de 5 segundos rápido		Restablecimiento de los ajustes del aparato.
	Parpadea lento		1. Modo Enroll para el dedo maestro. 2. Modo de identificación durante el aprendizaje de los dedos de usuario. 3. <i>Primera</i> posición de código de radiofrecuencia
	Parpadea lento 2 veces		1. Modo Enroll para el dedo maestro. 2. <i>Segunda</i> posición de código de radiofrecuencia
	Parpadea rápido		Modo Enroll para el dedo de usuario
		Parpadea 1 vez de forma prolongada	Confirmación positiva
		Parpadea muy rápido	El código de radiofrecuencia asignado a la huella dactilar se emite.

## 11 Restablecimiento de los ajustes del aparato

► Ver ilustr. 7

Para realizar un restablecimiento de los ajustes del aparato, debe poder accederse la parte posterior del aparato. Al realizar un restablecimiento de los ajustes del aparato, todos los dedos maestros y de usuario memorizados se borran y se generan nuevos códigos de radiofrecuencia.

1. Retire la carcasa y desmonte la parte superior del aparato para poder acceder al pulsador KEY en la parte posterior.
2. Presione el pulsador ON para activar el aparato.  
El LED verde brilla constantemente e indica el modo de identificación.
3. Presione y mantenga presionado el pulsador KEY e, inmediatamente después, presione el pulsador PRG. Mantenga presionados ambos pulsadores durante al menos 5 segundos.  
El LED rojo y el LED azul parpadean despacio, después de 5 segundos el LED rojo y el LED azul parpadean más rápido, después de 2 segundos más, todos los LED brillan constantemente.

Se han restablecido los ajustes de suministro del lector dactilar por radiofrecuencia, todos los dedos maestros y de usuario han sido borrados y se han generado códigos de radiofrecuencia nuevos.

## 12 Lista de las posiciones de memoria

► Ver anexo en **pág. 92**

Ejemplo:

Denom.	Nombre	Dedo	Posición de código de radiofrecuencia	
			1	2
M1	Pedro Pérez	R2	X	
M2	Maria Pérez	L2		X

## 13 Datos técnicos

<b>Tipo:</b>	Lector dactilar por radiofrecuencia FFL12
<b>Espacios de memoria:</b>	14 (2 dedos maestros, 12 dedos de usuario)
<b>Indicación de estado:</b>	Diodos luminosos (rojo, azul, verde)
<b>Memorización:</b>	First In - First Out
<b>Borrar:</b>	Sólo pueden borrarse todas las huellas dactilares. No es posible borrar huellas individuales.
<b>Frecuencia:</b>	868,3 MHz
<b>Alimentación de tensión:</b>	Pila (4 uds., tipo: AAA, LR03)

## 14 Declaración CE del fabricante

<b>Fabricante:</b>	Berner Torantriebe KG Graf-Bentzel-Str. 68 72108 Rottenburg am Neckar
<b>Producto:</b>	Lector dactilar por radiofrecuencia para automatismos para puertas y complementos
<b>Tipo de aparato:</b>	FFL12-868
<b>Marcación de artículo:</b>	FFL12-868
<b>Marcación CE:</b>	<b>CE</b> 0682

Intended for use in all EU countries, Norway, Switzerland and others.

El producto arriba mencionado corresponde según su concepto y tipo de construcción en la versión comercializada por nosotros, a las exigencias básicas de seguridad y salud pertinentes a las siguientes directivas. En caso de modificaciones del producto no autorizadas por nosotros, pierde validez la presente declaración.

Prescripciones pertinentes que cumple el producto:

La concordancia de las prescripciones de las directivas, según el artículo 3 de la directiva R & TTE 1999/5/CE, de los productos arriba mencionados, ha sido comprobado mediante el cumplimiento de las siguientes normas:

EN 300 220-1  
EN 300 220-2  
EN 301 489-1  
EN 301 489-3

Rottenburg, 26/01/2009



ppa. Jürgen Ruppel  
Dirección

## Indice

<b>1</b>	<b>Su queste istruzioni .....</b>	<b>63</b>
1.1	Uso a norma .....	63
1.2	Avvertenze utilizzate .....	63
1.3	Simboli utilizzati .....	63
<b>2</b>	<b>Indicazioni generali di sicurezza.....</b>	<b>63</b>
<b>3</b>	<b>Fornitura .....</b>	<b>64</b>
<b>4</b>	<b>Definizioni.....</b>	<b>64</b>
<b>5</b>	<b>Montaggio .....</b>	<b>65</b>
<b>6</b>	<b>Strumenti di comando e di visualizzazione.....</b>	<b>65</b>
6.1	Strumenti di visualizzazione..	65
6.2	Strumenti di comando .....	65
<b>7</b>	<b>Messa in funzione .....</b>	<b>66</b>
7.1	Assegnazione dell'impronta digitale ad una locazione del codice radio .....	66
7.2	Apprendimento dell'impronta master.....	66
7.2.1	Apprendimento della prima impronta master (M1).....	66
7.2.2	Apprendimento della seconda impronta master (M2).....	67
7.3	Apprendimento dell'impronta utente (B1 - B12).....	68
7.4	Apprendimento del lettore di impronte digitali radio sul ricevitore .....	69
<b>8</b>	<b>Funzionamento .....</b>	<b>69</b>
<b>9</b>	<b>Cancellazione dell'impronta utente .....</b>	<b>70</b>
<b>10</b>	<b>Panoramica dei display LED.....</b>	<b>71</b>
<b>11</b>	<b>Reset del dispositivo .....</b>	<b>72</b>
<b>12</b>	<b>Elenco delle locazioni in memoria.....</b>	<b>72</b>
<b>13</b>	<b>Dati tecnici.....</b>	<b>72</b>
<b>14</b>	<b>Dichiarazione CE del produttore.....</b>	<b>73</b>



..... 86

Il trasferimento di dati a terzi e la copia del documento stesso, utilizzando il contenuto per scopi diversi da quelli preposti, è vietato, salvo diversamente accordato per iscritto dalla società. La mancanza di piena adesione a queste condizioni farà scaturire azione legale contro la persona o la società recante l'offesa. Tutti i diritti, riferiti a Certificazioni, già esistenti o in via di applicazione, sono riservati. La Ditta si riserva la facoltà di apportare modifiche al prodotto.

## 1 Su queste istruzioni

Legga attentamente e completamente le istruzioni che contengono importanti informazioni sul prodotto. Osservi le avvertenze ed in particolar modo le indicazioni di sicurezza e le avvertenze.

Conservi queste istruzioni con cura e si assicuri che siano sempre a disposizione e consultabili da parte dell'utente del prodotto.

### 1.1 Uso a norma

Il lettore di impronte digitali radio FFL12 è un trasmettitore che, tramite l'invio di un determinato codice radio, permette l'apertura e la chiusura di un portone per garage o di un cancello d'ingresso. L'invio di questo codice radio è possibile tramite l'identificazione di una o più impronte digitali apprese in precedenza.

Altri tipi di applicazione non sono consentiti. Il produttore non si assume nessuna responsabilità per i danni provocati da un uso non a norma o non corretto.

### 1.2 Avvertenze utilizzate

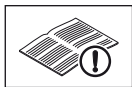
#### ATTENZIONE

Indica il rischio di **danneggiamento o distruzione del prodotto**.

### 1.3 Simboli utilizzati



Vedere sezione illustrata



Vedere testo

## 2 Indicazioni generali di sicurezza

### ATTENZIONE

#### Danneggiamento causato da oggetti appuntiti e metallici

I danneggiamenti della superficie del sensore digitale possono comportare anomalie di funzionamento.

- ▶ Non passare il dito sul sensore digitale con oggetti appuntiti o metallici come p. es. anelli

### **3 Fornitura**

- Lettore di impronte digitali radio FFL12
- 4x batteria, tipo AAA (LR03)
- Materiale di fissaggio
- Istruzioni per il montaggio e l'uso

### **4 Definizioni**

#### **Impronte utente (B1 - B12)**

Le impronte digitali apprese che autorizzano l'apertura del portone per garage o del cancello d'ingresso.

#### **Modalità di registrazione**

Modo operativo per apprendere un'impronta digitale.

#### **Sensore digitale**

L'elemento sensore serve per apprendere l'impronta digitale e riconoscere l'autorizzazione all'apertura del portone per garage.

#### **Codice radio**

Un codice unico, fisso e preprogrammato di fabbrica, trasmesso per aprire il portone per garage.

#### **Localazione del codice radio**

Sulla localazione si trova un codice radio da trasmettere e ricodificare. Il dispositivo contiene complessivamente 2 localazioni di codice radio.

#### **Modalità di identificazione**

Modo operativo per confrontare un'impronta digitale passata sopra il sensore con le impronte digitali memorizzate.

#### **Impronte master (M1/M2)**

Le prime due impronte digitali apprese valgono come cosiddette impronte master con cui è possibile apprendere le altre impronte digitali (impronte utente).

#### **Timeout**

Si tratta dell'intervallo di 15 secondi durante il quale l'utente deve compiere un'azione (p. es. premere un tasto o passare il dito sopra il sensore). Se questo intervallo trascorre senza che venga compiuta un'azione il lettore di impronte digitali radio si spegne.



## 5 Montaggio

- Vedere **Figura 1**

### NOTA

Prima di installare il lettore di impronte digitali radio, controllare che, sul luogo di installazione scelto, il segnale radio possa essere ricevuto dai ricevitori. Tenere presente che un montaggio direttamente su metallo riduce la portata. In tal caso eseguire il montaggio ad una distanza di 2-3 cm.

## 6 Strumenti di comando e di visualizzazione

### 6.1 Strumenti di visualizzazione

I LED indicano lo stato e la programmazione guidata del dispositivo.

- |                       |   |
|-----------------------|---|
| <b>LED rosso (RD)</b> | <ul style="list-style-type: none"> <li>• Stato alla consegna (acceso)</li> <li>• Segnale di mancato apprendimento (lampeggia 3 volte brevemente)</li> <li>• Disponibilità di apprendimento per la seconda impronta master (acceso)</li> <li>• Segnale batteria</li> </ul>   |
| <b>LED blu (BU)</b>   | <ul style="list-style-type: none"> <li>• Stato alla consegna (acceso)</li> <li>• Modalità di registrazione per l'impronta master (lampeggia lentamente)</li> <li>• Modalità di registrazione per l'impronta utente (lampeggia velocemente)</li> <li>• <i>Prima</i> locazione del codice radio (lampeggia lentamente)</li> <li>• <i>Seconda</i> locazione del codice radio (lampeggia lentamente 2 volte)</li> </ul> |
| <b>LED verde (GN)</b> | <ul style="list-style-type: none"> <li>• Stato alla consegna (acceso)</li> <li>• Segnale di apprendimento avvenuto (lampeggia a lungo 1 volta)</li> <li>• Modalità di identificazione (acceso)</li> <li>• Trasmissione codice radio (lampeggia velocemente)</li> </ul>  |

### 6.2 Strumenti di comando

- |  |  |
|--|--|
| <b>Tasto PRG</b>                       | <ul style="list-style-type: none"> <li>• Avviamento delle funzioni di programmazione</li> <li>• Cancellazione dell'impronta utente</li> <li>• Reset del dispositivo</li> </ul> |
| <b>Tasto ON</b>                        | <ul style="list-style-type: none"> <li>• Attivazione del dispositivo</li> <li>• Nuovo invio di un codice radio</li> </ul>  |
| <b>Tasto KEY (sul lato posteriore)</b> | <ul style="list-style-type: none"> <li>• Reset del dispositivo</li> </ul>  |

## 7 Messa in funzione

### ► Vedere **Figura 2**

Dopo l'inserimento della batteria il lettore di impronte digitali radio è subito pronto per il funzionamento.

Per l'apprendimento corretto di un'impronta digitale passare lo stesso dito per tre volte sul sensore.

### **NOTA**

Per l'apprendimento digitale posizionare il dito nella corretta posizione ed esercitare una forte pressione di contatto sul sensore (vedere la **Figura 3**).

Le prime due impronte digitali apprese valgono come cosiddette impronte master con cui è possibile apprendere le altre impronte digitali (impronte utente).

### **NOTA**

Solo dopo aver appreso entrambe le impronte master il lettore di impronte digitali radio invia l'impulso per l'identificazione del codice radio di apertura e di chiusura di un portone per garage e di un cancello d'ingresso.

### 7.1 **Assegnazione dell'impronta digitale ad una locazione del codice radio**

Il lettore di impronte digitali radio dispone di due codici radio preprogrammati di fabbrica. Prima dell'apprendimento di un'impronta digitale è possibile selezionare la *prima* o la *seconda* locazione del codice radio mediante il tasto PRG. L'impronta digitale appresa trasmette così il codice radio predefinito.

### 7.2 **Apprendimento dell'impronta master**

#### ► Vedere **Figura 4**

#### 7.2.1 **Apprendimento della prima impronta master (M1)**

1. Spingere la copertura fino alla *seconda* posizione di arresto o premere il tasto ON per attivare il dispositivo.  
Tutti i LED si accendono indicando lo stato alla consegna.
2. Premere il tasto PRG per almeno
  - a. 5 secondi (selezione della *prima* locazione del codice radio). Il LED rosso e quello verde si spengono, il LED blu lampeggia lentamente per tutta la durata dell'apprendimento.
  - b. 10 secondi (selezione della *seconda* locazione del codice radio). Il LED rosso e quello verde si spengono, il LED blu lampeggia 2 volte lentamente per tutta la durata dell'apprendimento.
3. Passare la prima impronta master sul sensore digitale.  
Come segnale di apprendimento avvenuto il LED verde lampeggia a lungo 1 volta.

4. Passare di nuovo lo stesso dito sul sensore digitale.  
Come segnale di apprendimento avvenuto il LED verde lampeggia a lungo 1 volta.
5. Passare di nuovo lo stesso dito sul sensore digitale.  
Il LED blu si spegne, il LED verde rimane acceso.
6. Dopo 2 secondi anche il LED rosso si accende, segnalando che deve essere appresa la seconda impronta master.

Se durante l'operazione 3 il LED rosso lampeggia 3 volte ripetere l'operazione fino ad apprendimento avvenuto.

Se durante il processo di apprendimento dovesse scadere il timeout, il lettore di impronte digitali radio si disattiva ed occorre riprendere la procedura dall'operazione 1.

## NOTA

Per garantire la sicurezza d'esercizio si consiglia di apprendere le impronte di due diverse persone come impronte master. Se entrambe le impronte master apprese appartengono alla stessa persona, si consiglia di apprendere una sola impronta per mano.

### 7.2.2 Apprendimento della seconda impronta master (M2)

1. Spingere la copertura fino alla *seconda* posizione di arresto o premere il tasto ON per attivare il dispositivo.  
I LED rosso e verde si accendono.
2. Premere il tasto PRG per almeno
  - a. 5 secondi (selezione della *prima* locazione del codice radio). Il LED rosso e quello verde si spengono, il LED blu lampeggia lentamente per tutta la durata dell'apprendimento.
  - b. 10 secondi (selezione della *seconda* locazione del codice radio). Il LED rosso e quello verde si spengono, il LED blu lampeggia lentamente per tutta la durata dell'apprendimento.
3. Passare la seconda impronta master sul sensore digitale.  
Come segnale di apprendimento avvenuto il LED verde lampeggia a lungo 1 volta.
4. Passare di nuovo lo stesso dito sul sensore digitale.  
Come segnale di apprendimento avvenuto il LED verde lampeggia a lungo 1 volta.
5. Passare di nuovo lo stesso dito sul sensore digitale.  
Il LED blu si spegne, il LED verde rimane acceso.
6. Se dopo l'operazione 3 il LED verde rimane acceso, l'apprendimento delle due impronte master è avvenuto ed il dispositivo si trova in modalità di identificazione.

### 7.3 Apprendimento dell'impronta utente (B1 - B12)

► Vedere **Figura 5**

1. Spingere la copertura fino alla *seconda* posizione di arresto o premere il tasto ON per attivare il dispositivo.  
Il LED verde rimane acceso indicando la modalità di identificazione.
2. Premere il tasto PRG per almeno
  - a. 5 secondi (selezione della prima locazione del codice radio). Il LED rosso e quello verde si spengono, il LED blu lampeggia lentamente per tutta la durata dell'apprendimento.
  - b. 10 secondi (selezione della seconda locazione del codice radio). Il LED rosso e quello verde si spengono, il LED blu lampeggia 2 volte lentamente per tutta la durata dell'apprendimento.
3. Passare un'impronta master sul sensore digitale.  
Come segnale di apprendimento avvenuto il LED verde lampeggia a lungo 1 volta.  
Il LED blu lampeggia velocemente indicando la disponibilità all'apprendimento di un'impronta utente.
4. Passare una delle impronte utente sul sensore digitale.  
Come segnale di apprendimento avvenuto il LED verde lampeggia a lungo 1 volta, il LED blu lampeggia velocemente.
5. Passare di nuovo lo stesso dito sul sensore digitale.  
Come segnale di apprendimento avvenuto il LED verde lampeggia a lungo 1 volta, il LED blu lampeggia velocemente.
6. Passare di nuovo lo stesso dito sul sensore digitale.  
Il LED blu si spegne, il LED verde rimane acceso indicando la modalità di identificazione.

Se durante le operazioni 3 – 5 il LED rosso lampeggia 3 volte ripetere le operazioni fino ad apprendimento avvenuto.

Se durante il processo di apprendimento dovesse scadere il timeout, il lettore di impronte digitali radio si disattiva ed occorre riprendere la procedura dall'operazione 1.

Possono essere apprese fino ad un massimo di 12 impronte utente diverse. Se venisse appresa un'impronta utente in più, la prima impronta memorizzata verrà sovrascritta senza preavviso. Nel caso in cui un'impronta utente memorizzata venga appresa nuovamente non compaiono messaggi di avviso o di errore. L'impronta verrà riconosciuta come già presente e non richiede una seconda locazione in memoria.

#### 7.4 Apprendimento del lettore di impronte digitali radio sul ricevitore

1. Spingere la copertura fino alla *prima* posizione di arresto o premere il tasto ON per attivare il dispositivo.  
Il LED verde rimane acceso indicando la modalità di identificazione.
2. Preparare il ricevitore (p. es. la motorizzazione per portoni da garage) per l'apprendimento in conformità con le istruzioni per l'uso.
3. Passare il dito appreso sul sensore digitale.  
Come segnale di apprendimento avvenuto il LED verde lampeggia molto velocemente ed il codice radio corrispondente all'impronta digitale viene inviato. Infine il LED verde rimane acceso.
4. Premere eventualmente il tasto ON per prolungare il tempo di trasmissione in cui il ricevitore riconosce il lettore di impronte digitali radio.

## 8 Funzionamento

### NOTA

**868 MHz:** i telefoni cellulari GSM 900 possono influire sulla portata del radiocomando se utilizzati contemporaneamente a quest'ultimo.

1. Spingere la copertura fino alla *prima* posizione di arresto o premere il tasto ON per attivare il dispositivo.  
Il LED verde rimane acceso indicando la modalità di identificazione.
2. Passare il dito appreso sul sensore digitale.  
Come segnale di apprendimento avvenuto il LED verde lampeggia molto velocemente ed il codice radio corrispondente all'impronta digitale viene inviato. Infine il LED verde rimane acceso.

Entro 15 secondi è possibile riavviare la trasmissione con il tasto ON. Il radiocodice viene trasmesso finché viene premuto il tasto, ma al massimo per 30 secondi. Durante la durata della trasmissione il LED verde lampeggia molto velocemente.

Se durante il funzionamento dovesse scadere il timeout, il lettore di impronte digitali radio si disattiva ed occorre riprendere la procedura dall'operazione 1.

### NOTA

Se un'impronta non appresa viene passata sul sensore digitale il LED verde si spegne e quello rosso lampeggia brevemente per 3 volte ad indicare il mancato apprendimento. Infine il LED verde rimane ancora acceso.

## 9 Cancellazione dell'impronta utente

### ► Vedere **Figura 6**

Non è possibile cancellare le singole impronte digitali. Cancellando le impronte utente rimangono solamente le impronte master ed il codice radio.

1. Spingere la copertura fino alla *seconda* posizione di arresto o premere il tasto ON per attivare il dispositivo.  
Il LED verde rimane acceso indicando la modalità di identificazione.
2. Premere il tasto PRG per almeno 5 secondi.  
Il LED verde si spegne, mentre il LED blu lampeggia lentamente.
3. Passare un'impronta master sul sensore digitale.  
Come segnale di apprendimento avvenuto il LED verde lampeggia a lungo 1 volta.  
Il LED blu lampeggia velocemente indicando la disponibilità all'apprendimento di un'impronta utente.
4. Premere nuovamente i tasti PRG per 15 secondi.  
Il LED blu si spegne, dopo 5 secondi lampeggia lentamente e dopo altri 10 secondi velocemente per un tempo pari a 5 secondi. Infine il LED verde rimane acceso.

Tutte le impronte utente sono cancellate.

## 10 Panoramica dei display LED

LED rosso	LED blu	LED verde	Stato di funzionamento
acceso	acceso	acceso	Stato alla consegna; ▶ Apprendere la prima impronta master.
acceso		acceso	Apprendimento della prima impronta master riuscito. ▶ Apprendere la seconda impronta master.
		acceso	Modalità di identificazione
Lampeggia brevemente per 3 volte			Segnale di mancato apprendimento
Lampeggia per 5 secondi			Bassa tensione della batteria, ▶ Sostituire a breve le batterie.
Lampeggia velocemente per 5 secondi ed il dispositivo si spegne.			Le batterie sono scariche. ▶ Provvedere alla sostituzione.
Lampeggia lentamente e dopo 5 secondi velocemente	Lampeggia lentamente e dopo 5 secondi velocemente		Reset del dispositivo.
	Lampeggia lentamente		<ol style="list-style-type: none"> <li>1. Modalità di registrazione per l'impronta master.</li> <li>2. Modalità di identificazione durante l'apprendimento dell'impronta utente.</li> <li>3. <i>Prima</i> locazione del codice radio</li> </ol>
	Lampeggia lentamente per 2 volte		<ol style="list-style-type: none"> <li>1. Modalità di registrazione per l'impronta master.</li> <li>2. <i>Seconda</i> locazione del codice radio</li> </ol>
	Lampeggia velocemente		Modalità di registrazione per l'impronta utente
		Lampeggia a lungo 1 volta	Segnale di apprendimento avvenuto
		Lampeggia molto velocemente	Viene inviato il codice radio dell'impronta digitale.

## 11 Reset del dispositivo

► Vedere **Figura 7**

Per eseguire un reset del dispositivo, il lato posteriore deve essere accessibile. Il reset cancella tutte le impronte master ed utente memorizzate per generare nuovi codici radio.

1. Rimuovere la copertura e smontare l'elemento superiore del dispositivo di modo che il tasto KEY posto sul lato posteriore sia accessibile.
2. Premere il tasto ON per attivare il dispositivo.  
Il LED verde rimane acceso indicando la modalità di identificazione.
3. Premere il tasto KEY e tenerlo premuto, premendo subito dopo il tasto PRG. Tenere entrambi tasti premuti per almeno 5 secondi.  
Il LED rosso e blu lampeggiano lentamente, dopo 5 secondi lampeggiano velocemente e dopo altri 2 secondi tutti i LED si accendono.

Il lettore di impronte digitali radio è stato adesso riportato allo stato alla consegna, tutte le impronte master e utente sono state cancellate per generare nuovi codici radio.

## 12 Elenco delle locazioni in memoria

► Vedere allegato a **pagina 92**

Esempio:

Denom.	Cognome	Impronta	Locazione del codice radio	
			1	2
M1	Max Mustermann	R2	X	
M2	Erika Mustermann	L2		X

## 13 Dati tecnici

<b>Tipo:</b>	Lettore di impronte digitali radio FFL12
<b>Locazioni in memoria:</b>	14 (2 impronte master, 12 impronte utente)
<b>LED di stato:</b>	Diodi luminosi (di colore rosso, blu, verde)
<b>Apprendimento:</b>	First In - First Out
<b>Cancellazione:</b>	Cancellazione completa, impossibile cancellare le singole impronte utente.
<b>Frequenza:</b>	868,3 MHz
<b>Alimentazione di tensione</b>	Batteria (4 unità, tipo: AAA, LR03)



## 14 Dichiarazione CE del produttore

<b>Produttore:</b>	Berner Torantriebe KG Graf-Bentzel-Str. 68 72108 Rottenburg am Neckar
<b>Prodotto:</b>	Lettoce di impronte digitali radio per motorizzazioni portone e accessori
<b>Tipo di apparecchio:</b>	FFL12-868
<b>Contrassegno articolo:</b>	FFL12-868
<b>Marchio CE:</b>	<b>CE</b> 0682

Intended for use in all EU countries, Norway, Switzerland and others.

Il prodotto di cui sopra corrisponde per la sua concezione e struttura nell'esecuzione da noi messa in circolazione alle pertinenti norme sanitarie e di sicurezza di base delle direttive riportate di seguito. La presente dichiarazione non è valida qualora il prodotto sia stato modificato senza nostra espressa approvazione.

Norme pertinenti, a cui si attiene il prodotto:

La conformità dei prodotti di cui sopra con le disposizioni delle direttive in conformità all'articolo 3 della direttiva R&TTE 1999/5/CE è stata confermata dall'osservanza delle seguenti norme:


EN 300 220-1  
EN 300 220-2  
EN 301 489-1  
EN 301 489-3

Rottenburg, 26/01/2009



p.p. Jürgen Ruppel  
Direttore amministrativo

## Índice

<b>1</b>	<b>Relativamente a estas instruções.....</b>	<b>75</b>	<b>13</b>	<b>Dados técnicos .....</b>	<b>84</b>
1.1	Utilização, segundo as disposições.....	75	<b>14</b>	<b>Declaração europeia do fabricante.....</b>	<b>85</b>
1.2	Instruções de aviso utilizadas.....	75			
1.3	Simbologia utilizada.....	75		.....	<b>86</b>
<b>2</b>	<b>Instruções fundamentais de segurança.....</b>	<b>75</b>			
<b>3</b>	<b>Volume de entrega.....</b>	<b>76</b>			
<b>4</b>	<b>Definições.....</b>	<b>76</b>			
<b>5</b>	<b>Montagem .....</b>	<b>77</b>			
<b>6</b>	<b>Elementos de comando e indicação .....</b>	<b>77</b>			
6.1	Elementos indicadores .....	77			
6.2	Elementos de comando.....	77			
<b>7</b>	<b>Colocação em funcionamento .....</b>	<b>78</b>			
7.1	Agregação da impressão digital à posição do código de radiofrequência.....	78			
7.2	Memorização de dedos principais .....	78			
7.2.1	Memorização dos primeiros dedos principais (M1) .....	78			
7.2.2	Memorização do segundo dedo principal (M2).....	79			
7.3	Memorização dos dedos de utilizadores (B1 - B12) .....	80			
7.4	Memorizar o leitor de impressão digital no receptor .....	81			
<b>8</b>	<b>Funcionamento .....</b>	<b>81</b>			
<b>9</b>	<b>Anulação dos dedos de utilizadores .....</b>	<b>82</b>			
<b>10</b>	<b>Visualização das indicações LED .....</b>	<b>83</b>			
<b>11</b>	<b>Reset ao equipamento .....</b>	<b>84</b>			
<b>12</b>	<b>Lista das posições de memória.....</b>	<b>84</b>			

É proibida a divulgação e a reprodução do presente documento, bem como a utilização e a comunicação do seu teor, desde que não haja autorização expressa para o efeito. O incumprimento obriga a indemnizações. Reservados todos os direitos de patentes, modelos registados ou registo de modelos registados de apresentação. Reservados os direitos de alteração.

## 1 Relativamente a estas instruções

Leia cuidadosamente e, na íntegra, estas instruções, que contêm informações importantes acerca do produto. Cumpra as instruções e respeite sobretudo as instruções de segurança e de aviso.

Guarde cuidadosamente estas instruções e providencie, que as mesmas estejam acessíveis a todo o momento e possam ser consultadas pelo utilizador do produto.

### 1.1 Utilização, segundo as disposições

O leitor de impressão digital por radiofrequência FFL12 é um emissor, que através do envio de um determinado código de radiofrequência é utilizado para abrir e fechar uma porta de garagem ou uma porta de entrada. A emissão desse código de radiofrequência é possível através da identificação de uma ou mais impressões digitais anteriormente memorizadas.

Não são permitidos outros tipos de aplicação. O fabricante não se responsabiliza por danos resultantes de uso ou manuseamento incorrectos.

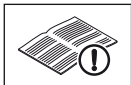
### 1.2 Instruções de aviso utilizadas

<b>ATENÇÃO</b>	Assinala um perigo, que poderá levar à <b>danificação ou destruição do produto.</b>
----------------	---

### 1.3 Simbologia utilizada



Veja a parte ilustrada



Veja a parte escrita

## 2 Instruções fundamentais de segurança

### ATENÇÃO

#### Danos devido a objectos pontiagudos e metálicos

Os danos da superfície do sensor digital pode levar a avarias de funcionamento.

- ▶ Não passe com objectos pontiagudos ou metálicos, por exemplo, anéis pelo sensor digital

### 3 Volume de entrega

- Leitor de impressão digital por radiofrequência FFL12
- 4x Pilhas, tipo: AAA (LR03)
- Material de fixação
- Instruções de montagem e funcionamento

### 4 Definições

#### Dedos de utilizadores (B1 - B12)

As impressões digitais memorizadas com autorização para abrir a porta de garagem ou a porta de entrada.

#### Modo enroll

Tipo de funcionamento, em que é memorizada a impressão digital.

#### Sensor digital

O elemento do sensor serve para memorização da impressão digital e para reconhecimento da autorização de abertura da porta de garagem.

#### Código de radiofrequência

Um código fixo único pré-memorizado na fábrica, que poderá ser transmitido para abertura da porta da garagem.

#### Posição do código de radiofrequência

Nesta posição de código de radiofrequência encontra-se um código de radiofrequência, que pode ser transmitido e codificado de novo. No equipamento existem, no total, 2 posições do código de radiofrequência:

#### Modo de identificação

Tipo de funcionamento, em que uma impressão digital captada pelo sensor digital é comparada com as impressões digitais memorizadas.

#### Dedos principais (M1/M2)

As duas primeiras impressões digitais memorizadas com sucesso são considerados os dedos principais. Só com eles é que poderão ser memorizadas outras impressões digitais (dedos de utilizadores).

#### Timeout

É o lapso de tempo de 15 segundos, durante o qual se espera uma acção do utilizador (por exemplo, premir uma tecla ou passar o dedo pelo sensor). Após decurso deste tempo sem qualquer acção, o leitor de impressão digital por radiofrequência desligar-se-á.

## 5 Montagem

► Ver **ilustração 1**

### NOTA

Antes da montagem do leitor de impressão digital por radiofrequência verifique, se com o local de montagem seleccionado é possível os receptores captarem o sinal de radiofrequência. A montagem directa em metal prejudica o alcance. Neste caso, faça a montagem com uma distância de 2-3 cm.

## 6 Elementos de comando e indicação

### 6.1 Elementos indicadores

Os LEDs servem para a indicação do estado e o comando do equipamento.

**LED vermelho** • Estado de entrega (iluminado de forma constante)

**(RD)**

- Reconhecimento negativo (pisca 3x brevemente)
- Disponibilidade de memorização para o segundo dedo principal (iluminado de forma constante)
- Aviso de pilha

**LED azul**

**(BU)**

- Estado de entrega (iluminado de forma constante)
- Modo enrol para o dedo principal (pisca lentamente)
- Modo enrol para o dedo de utilizador (pisca rapidamente)
- *primeira* posição do código de radiofrequência (pisca lentamente)
- *segunda* posição do código de radiofrequência (pisca 2x lentamente)

**LED verde**

**(GN)**

- Estado de entrega (iluminado de forma constante)
- Reconhecimento positivo (pisca 1x prolongadamente)
- Modo de identificação (iluminado de forma constante)
- Transmissão do código de radiofrequência (pisca rapidamente)

### 6.2 Elementos de comando

**Tecla PRG**

- Introdução de funções de memorização
- Anulação dos dedos de utilizadores
- Reset ao equipamento

**Tecla ON**

- Activação do equipamento
- Nova transmissão de um código de radiofrequência

**Tecla KEY**

(no lado posterior)

- Reset ao equipamento

## 7 Colocação em funcionamento

### ► Ver **ilustração 2**

Após a aplicação das pilhas, o leitor de impressão digital por radiofrequência encontra-se pronto para entrar em funcionamento.

Para a memorização correcta de uma impressão digital, o mesmo dedo terá de ser passado, com sucesso, três vezes pelo sensor.

### **NOTA**

Para a memorização de uma dedo, o mesmo terá de ser passado com a posição correcta do dedo e com pressão elevada pelo sensor (ver **ilustração 3**).

As duas primeiras impressões digitais memorizadas são considerados os dedos principais. Só com eles é que poderão ser memorizadas outras impressões digitais (dedos de utilizadores).

### **NOTA**

Só quando os dois dedos principais se encontrarem memorizados, é que o leitor de impressão digital por radiofrequência transmite o código de radiofrequência para abertura e fecho de uma porta de garagem ou porta de entrada, após a identificação.

### 7.1 **Agregação da impressão digital à posição do código de radiofrequência**

O leitor de impressão digital por radiofrequência dispõe de dois códigos de radiofrequência pré-memorizados na fábrica. Antes da memorização de uma impressão digital poderá ser seleccionada com a tecla PRG a *primeira* posição do código de radiofrequência ou a *segunda* posição do código de radiofrequência. A impressão digital memorizada transmite depois o código de radiofrequência anterior.

### 7.2 **Memorização de dedos principais**

#### ► Ver **ilustração 4**

#### 7.2.1 **Memorização dos primeiros dedos principais (M1)**

1. Desloque a cobertura até ao *segundo* nível ou prima a tecla ON para activar o equipamento.  
Todos os LEDs estão iluminados de forma constante e indicam o estado de entrega.
2. Prima a tecla PRG, pelo menos durante
  - a. 5 segundos (selecção da *primeira* posição do código de radiofrequência).  
O LED vermelho e verde desligar-se-ão, o LED azul pisca lentamente durante o período de memorização.
  - b. 10 segundos (selecção da *segunda* posição do código de radiofrequência).  
O LED vermelho e verde desligar-se-ão, o LED azul pisca 2x lentamente durante o período de memorização.

3. Passe o primeiro dedo principal pelo sensor digital.  
O LED verde pisca 1x prolongadamente como reconhecimento positivo.
4. Passe o mesmo dedo novamente pelo sensor digital.  
O LED verde pisca 1x prolongadamente como reconhecimento positivo.
5. Passe o mesmo dedo outra vez pelo sensor digital.  
O LED azul desligar-se-á, o LED verde fica iluminado de forma constante.
6. Após 2 segundos, o LED vermelho também fica ligado de forma constante e sinaliza, que o segundo dedo principal tem de ser memorizado.

Se, no passo 3, o LED vermelho piscar 3x brevemente como reconhecimento negativo, terá de repetir-se o passo até que se verifique o reconhecimento positivo.

Se, durante o processo de memorização, expirar o Timeout, o leitor de impressão digital por radiofrequência desligar-se-á e terá de se iniciar, de novo, o passo 1.

## NOTA

Para se garantir a segurança de funcionamento, recomenda-se, que o segundo dedo principal seja de uma outra pessoa. Se os dois dedos principais forem da mesma pessoa, recomenda-se, que se memorize uma impressão digital de cada mão.

### 7.2.2 Memorização do segundo dedo principal (M2)

1. Desloque a cobertura até ao *segundo* nível ou prima a tecla ON para activar o equipamento.  
Os LEDs vermelho e verde estão iluminados de forma constante.
2. Prima a tecla PRG, pelo menos durante
  - a. 5 segundos (selecção da *primeira* posição do código de radiofrequência).  
O LED vermelho e verde desligar-se-ão, o LED azul pisca lentamente durante o período de memorização.
  - b. 10 segundos (selecção da *segunda* posição do código de radiofrequência).  
O LED vermelho e verde desligar-se-ão, o LED azul pisca 2x lentamente durante o período de memorização.
3. Passe o segundo dedo principal pelo sensor digital.  
O LED verde pisca 1x prolongadamente como reconhecimento positivo.
4. Passe o mesmo dedo novamente pelo sensor digital.  
O LED verde pisca 1x prolongadamente como reconhecimento positivo.
5. Passe o mesmo dedo outra vez pelo sensor digital.  
O LED azul desligar-se-á, o LED verde fica iluminado de forma constante.
6. Se, após o passo 3, o LED verde se encontrar iluminado de forma constante, então dois dedos principais foram memorizados com sucesso e o equipamento encontra-se no modo de identificação.

## 7.3 Memorização dos dedos de utilizadores (B1 - B12)

### ► Ver **ilustração 5**

1. Desloque a cobertura até ao *segundo* nível ou prima a tecla ON para activar o equipamento.  
O LED verde encontra-se iluminado de forma constante e indica o modo de identificação.
2. Prima a tecla PRG, pelo menos durante
  - a. 5 segundos (selecção da primeira posição do código de radiofrequência).  
O LED vermelho e verde desligar-se-ão, o LED azul pisca lentamente durante o período de memorização.
  - b. 10 segundos (selecção da segunda posição do código de radiofrequência).  
O LED vermelho e verde desligar-se-ão, o LED azul pisca 2x lentamente durante o período de memorização.
3. Passe um dedo principal pelo sensor digital.  
O LED verde pisca 1x prolongadamente como reconhecimento positivo.  
O LED azul pisca rapidamente e sinaliza a disponibilidade de memorização para um dedo de utilizador.
4. Passe um dedo de utilizador pelo sensor digital.  
O LED verde pisca 1x prolongadamente como reconhecimento positivo, o LED azul pisca rapidamente.
5. Passe o mesmo dedo novamente pelo sensor digital.  
O LED verde pisca 1x prolongadamente como reconhecimento positivo, o LED azul pisca rapidamente.
6. Passe o mesmo dedo outra vez pelo sensor digital.  
O LED azul desliga-se, o LED verde encontra-se ligado de forma constante e indica o modo de identificação.

Se, nos passos 3 – 5, o LED vermelho piscar 3x brevemente como reconhecimento negativo, terá de repetir-se o passo até que se verifique o reconhecimento positivo.

Se, durante o processo de memorização, expirar o Timeout, o leitor de impressão digital por radiofrequência desligar-se-á e terá de se iniciar, de novo, o passo 1.

Poderão ser memorizados no max. 12 dedos de utilizadores distintos. Se for memorizado mais algum dedo de utilizador, o primeiro será substituído sem pré-aviso. Se for memorizado, de novo, um dedo de utilizador já memorizado, não existe qualquer aviso ou comunicação de erro. A impressão digital é reconhecida como existente e não necessita de nenhuma outra posição de memória.



#### 7.4 Memorizar o leitor de impressão digital no receptor

1. Desloque a cobertura até ao *primeiro* nível ou prima a tecla ON para activar o equipamento.  
O LED verde encontra-se ligado de forma constante e indica o modo de identificação.
2. Prepare o receptor (por exemplo, automatismo para porta de garagem) para a memorização, de acordo com as instruções de funcionamento.
3. Passe um dedo memorizado pelo sensor digital.  
O LED verde pisca muito rápido como reconhecimento positivo e será transmitido o respectivo código de radiofrequência da impressão digital. Em seguida, o LED verde fica iluminado de forma constante.
4. Se for necessário, prima a tecla ON para prolongar o tempo de transmissão, até que o receptor tenha reconhecido o leitor de impressão digital por radiofrequência.

## 8 Funcionamento

### NOTA

**868 MHz:** Aquando da utilização em simultâneo, os telemóveis GSM 900 poderão influenciar o alcance do telecomando.

1. Desloque a cobertura até ao *primeiro* nível ou prima a tecla ON para activar o equipamento.  
O LED verde encontra-se ligado de forma constante e indica o modo de identificação.
2. Passe um dedo memorizado pelo sensor digital.  
O LED verde pisca muito rápido como reconhecimento positivo e será transmitido o respectivo código de radiofrequência da impressão digital. Em seguida, o LED verde fica iluminado de forma constante.

Durante 15 segundos, poderão fazer-se novamente transmissões com a tecla ON. Enquanto estiver premida a tecla ON, o código de radiofrequência será transmitido, no entanto, no max. 30 segundos. Durante o período de transmissão, o LED verde pisca muito depressa.

Se, durante o funcionamento, expirar o Timeout, o leitor de impressão digital por radiofrequência desligar-se-á e terá de se iniciar, de novo, o passo 1.

### NOTA

Se for captado pelo sensor digital um dedo não memorizado, o LED verde desligar-se-á e o LED vermelho pisca 3x brevemente como reconhecimento negativo. Em seguida, o LED verde fica novamente iluminado de forma constante.

## 9 Anulação dos dedos de utilizadores

► Ver **ilustração 6**

Não existe a possibilidade de anular impressões digitais individuais. Durante a anulação dos dedos de utilizadores, só se mantêm os dedos principais e o código de radiofrequência.

1. Desloque a cobertura até ao *segundo* nível ou prima a tecla ON para activar o equipamento.  
O LED verde encontra-se iluminado de forma constante e indica o modo de identificação.
2. Prima a tecla PRG, pelo menos durante 5 segundos.  
O LED verde desligar-se-á, o LED azul pisca lentamente.
3. Passe um dedo principal pelo sensor digital.  
O LED verde pisca 1x prolongadamente como reconhecimento positivo.  
O LED azul pisca rapidamente e sinaliza a disponibilidade de memorização para um dedo de utilizador.
4. Prima, de novo, as teclas PRG durante 15 segundos.  
O LED azul desligar-se-á, após 5 segundos, o LED azul pisca lentamente, após outros 10 segundos, de forma mais rápida durante 5 segundos. Em seguida, o LED verde encontra-se iluminado de forma constante.

Todos os dedos de utilizadores encontram-se anulados.

## 10 Visualização das indicações LED

LED vermelho	LED azul	LED verde	Estado de funcionamento
iluminado de forma constante	iluminado de forma constante	iluminado de forma constante	Estado de entrega; ▶ Memorize o primeiro dedo principal.
iluminado de forma constante		iluminado de forma constante	O primeiro dedo principal foi memorizado com sucesso. ▶ Memorize o segundo dedo principal.
		iluminado de forma constante	Modo de identificação
pisca 3 vezes brevemente			Reconhecimento negativo
pisca durante 5 segundos			Tensão fraca da pilha, ▶ substitua, em breve, as pilhas.
durante 5 segundos pisca rapidamente e o equipamento desliga-se em seguida.			As pilhas estão vazias. ▶ Substitua as pilhas.
pisca lentamente e após 5 segundos rapidamente	pisca lentamente e após 5 segundos rapidamente		Reset ao equipamento.
	pisca lentamente		1. Modo enroll para o dedo principal. 2. Modo de identificação durante a memorização dos dedos de utilizadores. 3. <i>primeira</i> posição do código de radiofrequência
	pisca 2x lentamente		1. Modo enroll para o dedo principal. 2. <i>segunda</i> posição do código de radiofrequência
	pisca rapidamente		Modo enroll para o dedo de utilizador
		pisca 1x prolongado	Reconhecimento positivo
		pisca muito rapidamente	Será transmitido o código de radiofrequência associado à impressão digital.

## 11 Reset ao equipamento

► Ver **ilustração 7**

Para realizar o reset ao equipamento, o lado posterior do equipamento terá de se encontrar acessível. Aquando de um reset ao equipamento serão anulados todos os dedos principais e de utilizadores memorizados e são gerados novos códigos de radiofrequência.

1. Remova a cobertura e desmonte a peça superior do equipamento para que a tecla KEY esteja acessível pelo lado posterior.
2. Prima a tecla ON para activar o equipamento.  
O LED verde encontra-se ligado de forma constante e indica o modo de identificação.
3. Prima e mantenha premida a tecla KEY e prima de imediato a tecla PRG.  
Mantenha as duas teclas premidas durante, pelo menos, 5 segundos.  
O LED vermelho e azul piscam lentamente, após 5 segundos o LED vermelho e azul piscam mais depressa, após mais 2 segundos todos os LEDs encontram-se iluminados de forma constante.

O leitor de impressão digital por radiofrequência foi agora reposto para o estado de entrega, todos os dedos principais e de utilizadores encontram-se anulados e foram gerados novos códigos de radiofrequência.

## 12 Lista das posições de memória

► Ver anexo na **página 92**

Exemplo:

Designação	Nome	Dedos	Posição do código de radiofrequência	
			1	2
M1	Max Mustermann	R2	X	
M2	Erika Mustermann	L2		X

## 13 Dados técnicos

<b>Modelo:</b>	Leitor de impressão digital por radiofrequência FFL12
<b>Posições de memória:</b>	14 (2 dedos principais, 12 dedos de utilizadores)
<b>Indicação de estado:</b>	Díodos luminosos (vermelhos, azuis, verdes)
<b>Memorizar:</b>	First In - First Out
<b>Anular:</b>	Só anulação total, não são possíveis anulações individuais dos dedos de utilizadores.
<b>Frequência:</b>	868,3 MHz
<b>Alimentação de tensão:</b>	Pilhas (4 unidades, tipo: AAA, LR03)

## 14 Declaração europeia do fabricante

<b>Fabricante:</b>	Berner Torantriebe KG Graf-Bentzel-Str. 68 72108 Rottenburg am Neckar
<b>Produto:</b>	Leitor de impressão digital por radiofrequência para automatismos de porta e acessórios
<b>Modelo do equipamento:</b>	FFL12-868
<b>Designação do artigo:</b>	FFL12-868
<b>Marcação CE:</b>	<b>CE</b> 0682

Intended for use in all EU countries, Norway, Switzerland and others.

O produto acima designado cumpre as exigências de segurança e de saúde das seguintes directivas europeias no que diz respeito à concepção, ao tipo de construção e à execução. Esta declaração perde a validade, se for feita qualquer alteração no produto sem o nosso consentimento prévio.

Directivas vigentes, que são cumpridas pelo produto:

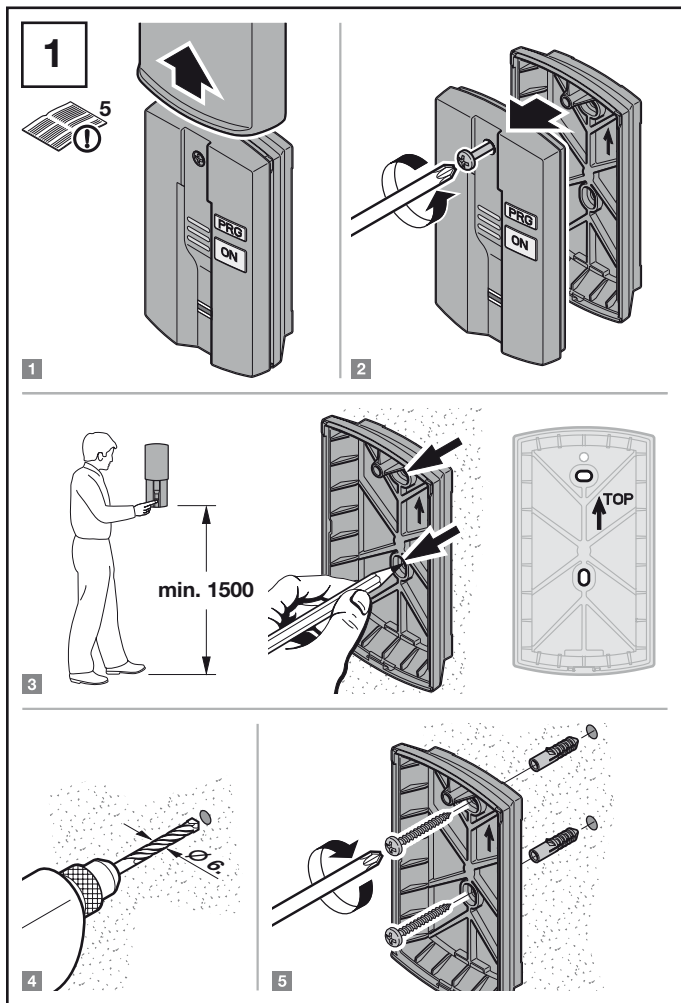
A conformidade dos produtos acima referidos foi comprovada, de acordo com as normas das directivas nos termos do artigo 3 das directivas R & TTE 1999/5/CE. As seguintes normas foram igualmente cumpridas:

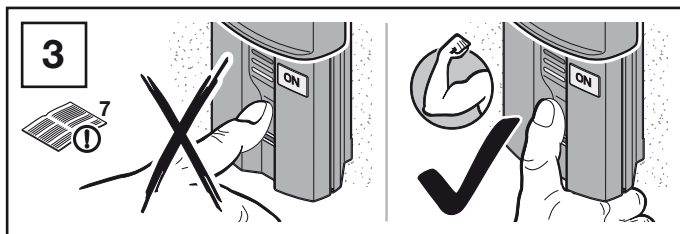
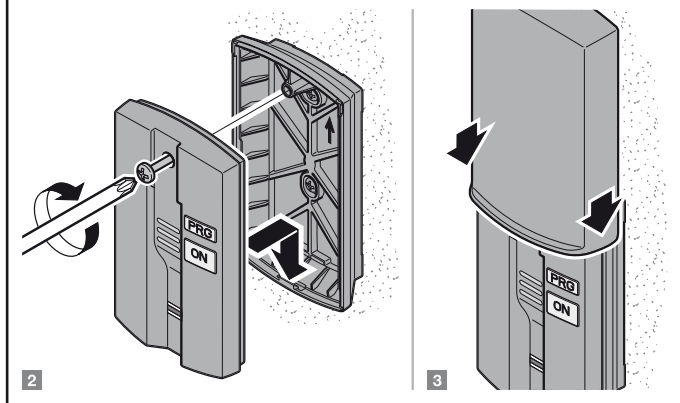
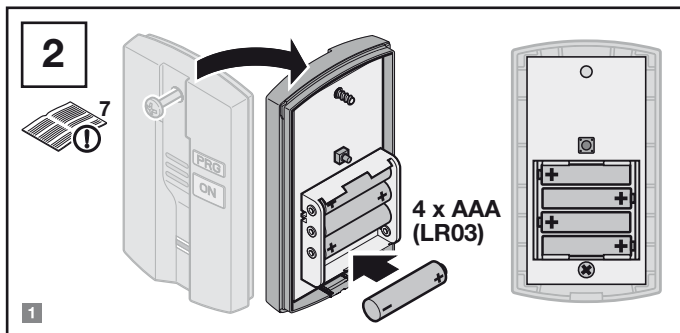
EN 300 220-1  
EN 300 220-2  
EN 301 489-1  
EN 301 489-3

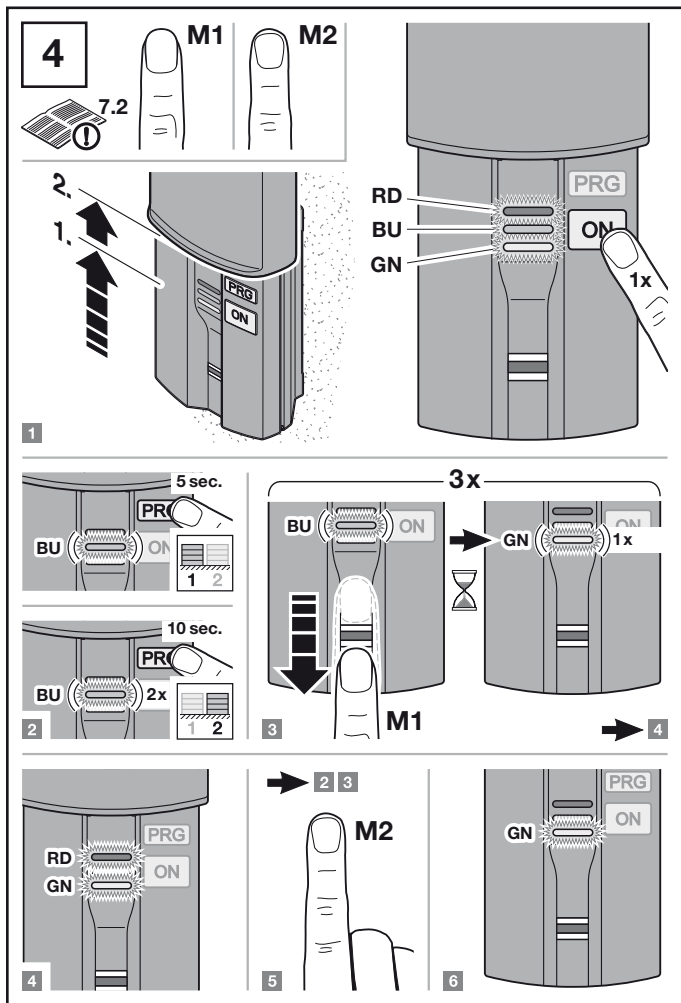
Rottenburg, 26.01.2009



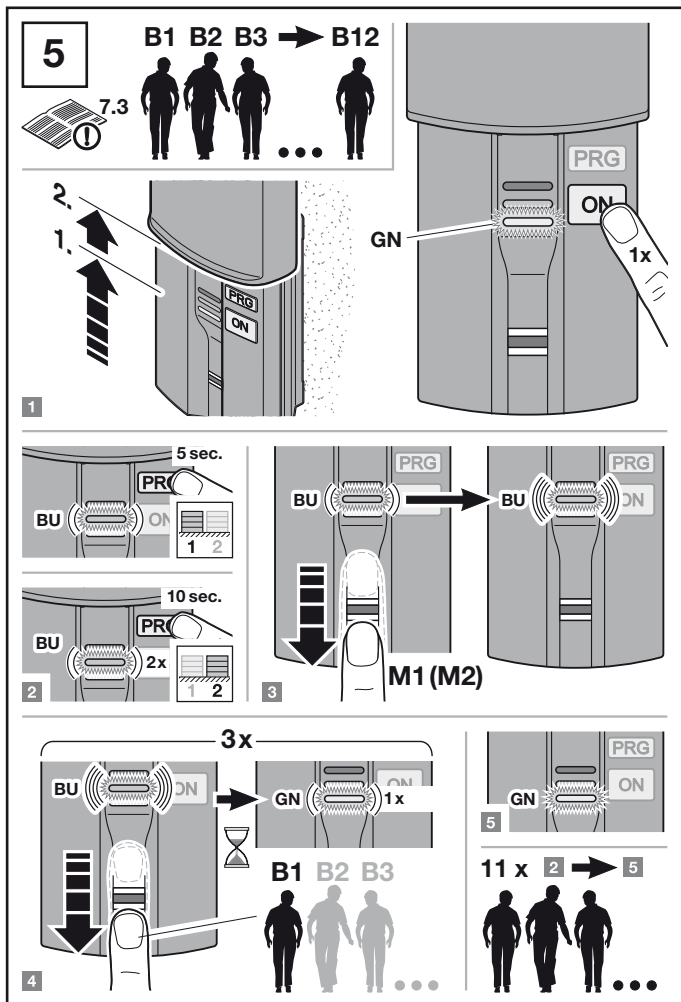
p.p. Jürgen Ruppel  
Direcção

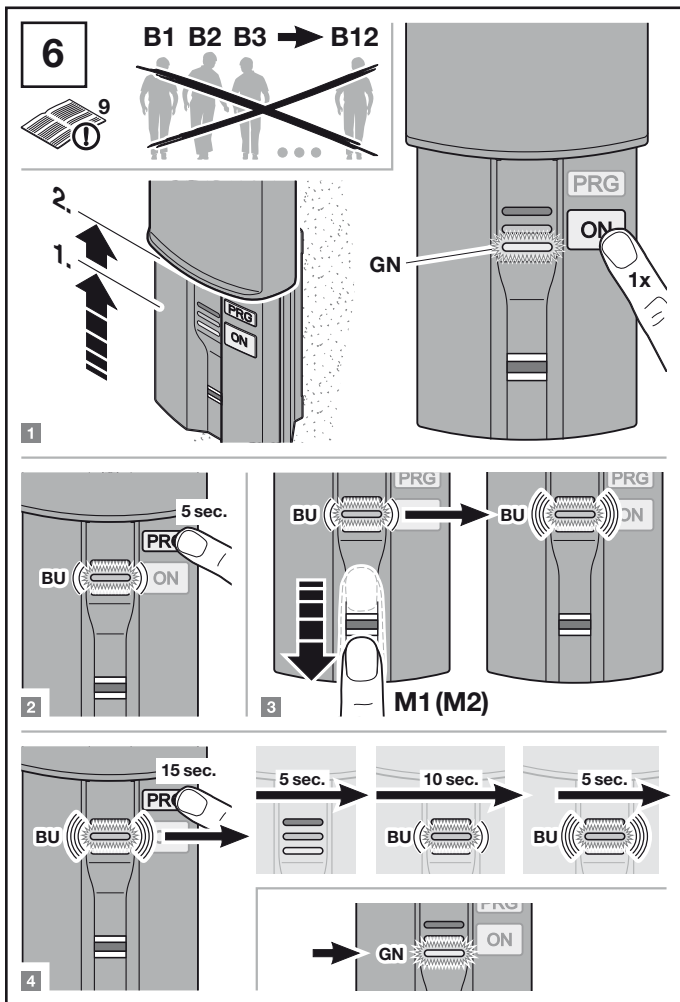


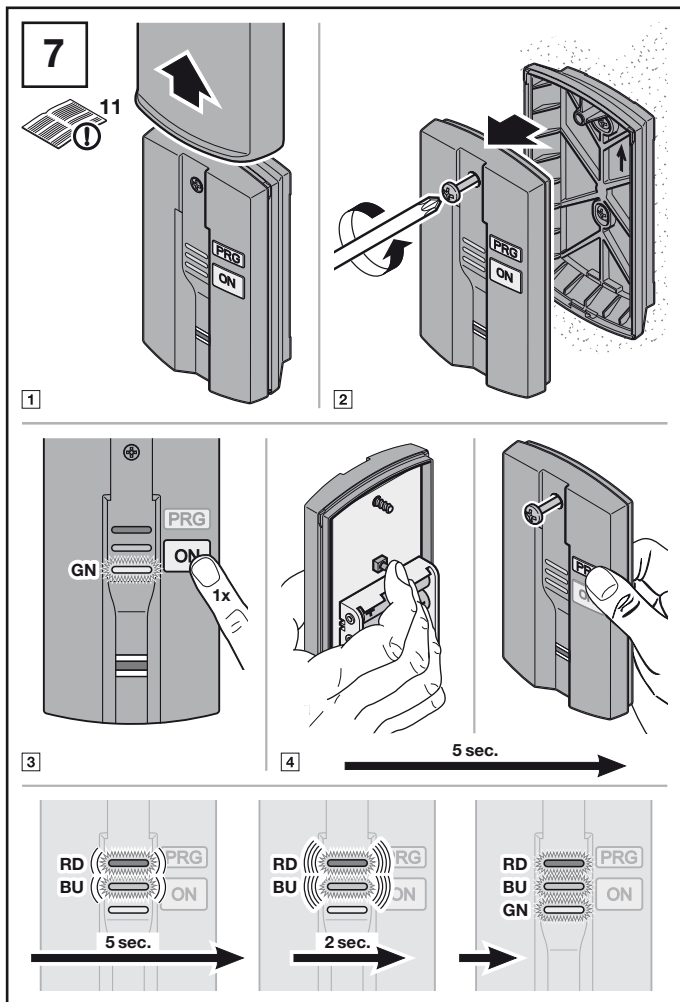






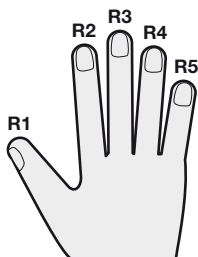
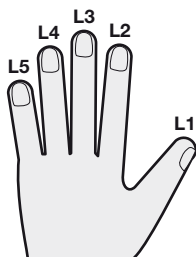








M1				
M2				
B1				
B2				
B3				
B4				
B5				
B6				
B7				
B8				
B9				
B10				
B11				
B12				











TR20B001 RE / 07.2009