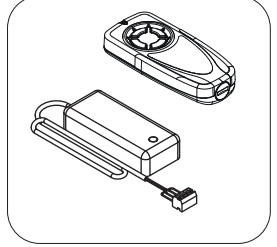
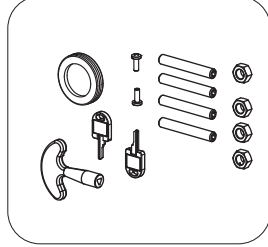
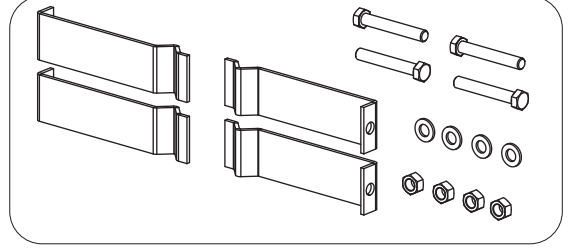
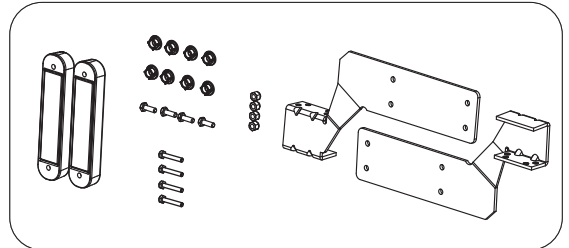
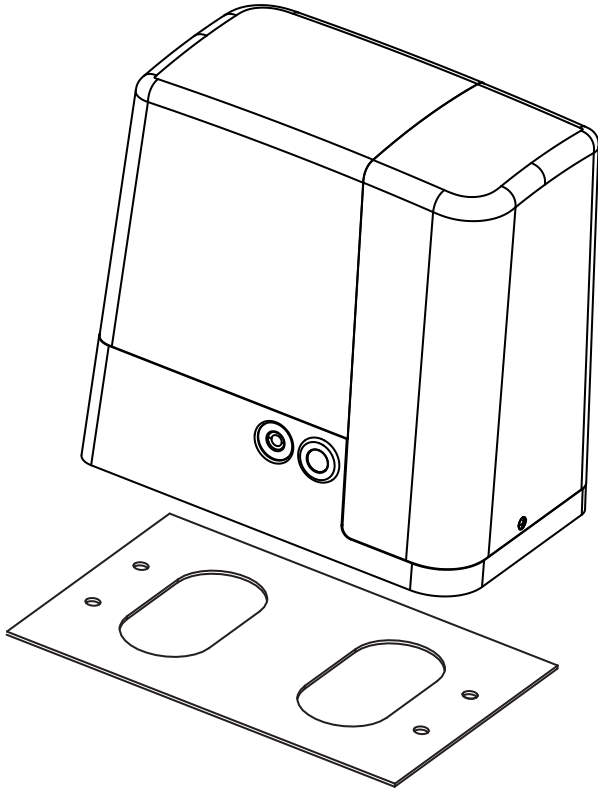


Anleitung für Montage, Betrieb und Wartung

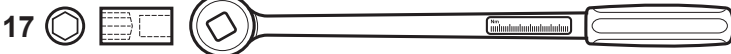
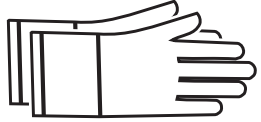
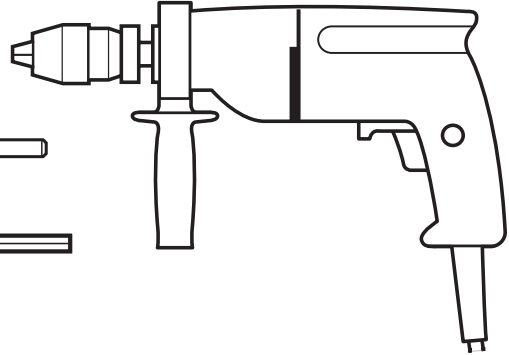
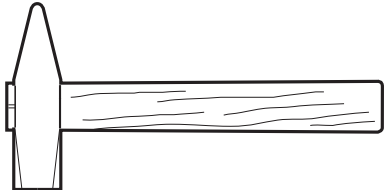
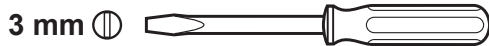
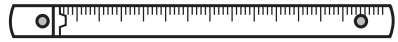
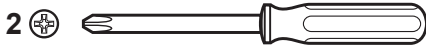
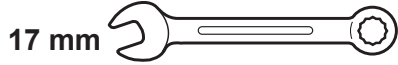
Schiebetorantrieb CX2200



A

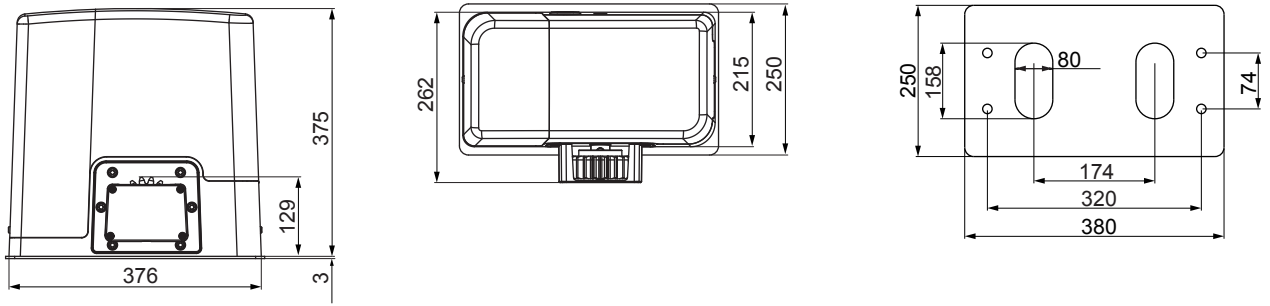


B

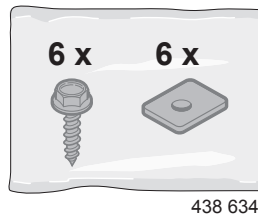




C

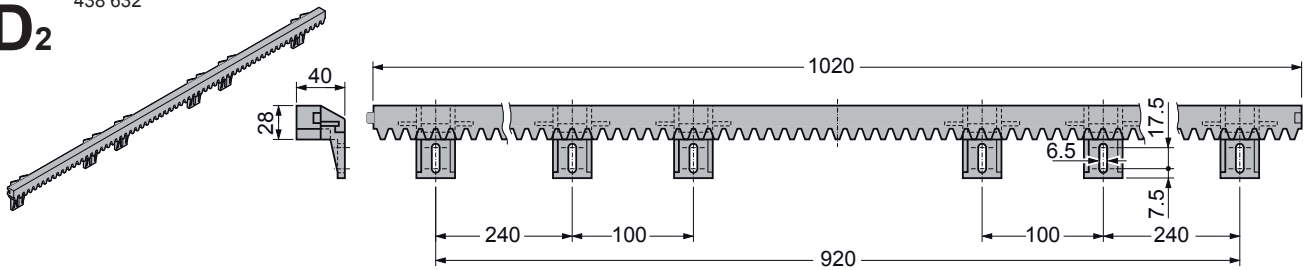


D₁



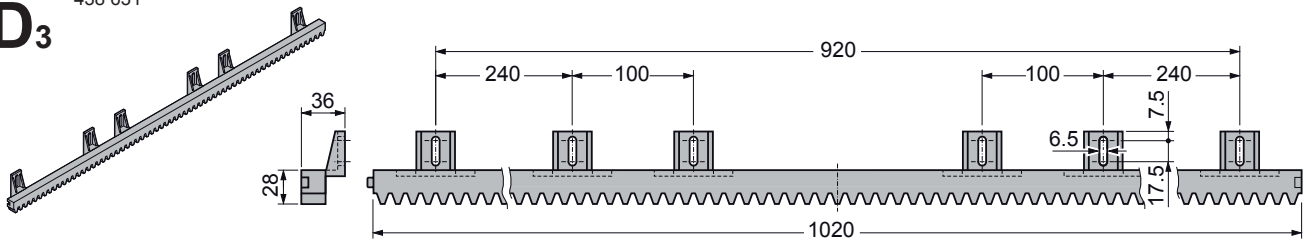
D₂

438 632



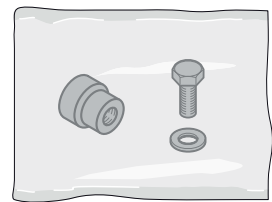
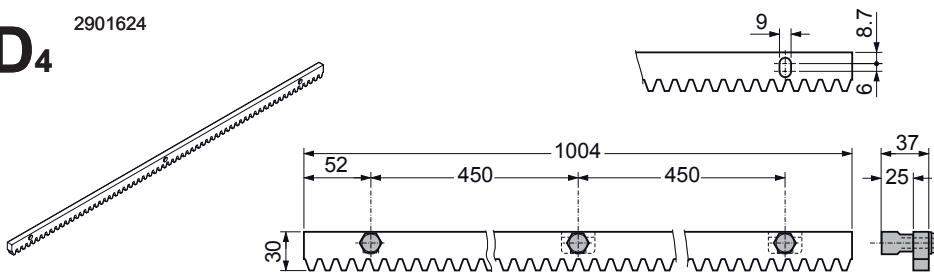
D₃

438 631



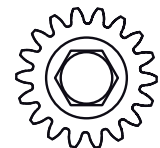
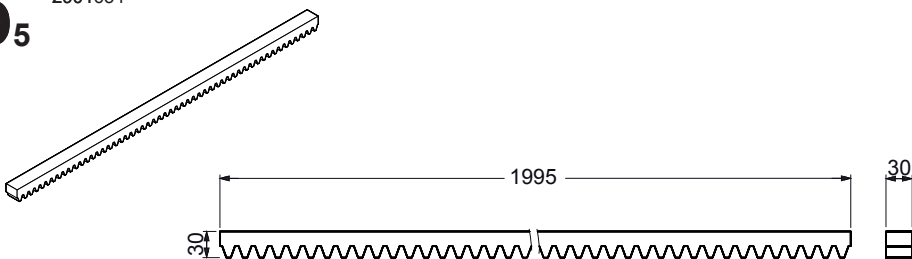
D₄

2901624



D₅

2901634



!
M6

2905914

Inhaltsverzeichnis

1	ZU DIESER ANLEITUNG	5	7.20 Warnlampe (Klemmen B1/B2) während der Pausenzeit	23	
2	HINWEISE	5	7.21 Funktion Befehls-Eingänge (Klemmen M1/4 M2/M4)	23	
2.1	Mitgeltende Unterlagen	5	7.22 Funktion Befehls-Eingänge (Eingang Funk, 4-Pin-Adapter 20/21 und 20/23)	23	
2.2	Bestimmungsgemäße Verwendung	5	7.23 Eingang Stop (Klemme M3/M4)	24	
2.3	Nicht bestimmungsgemäße Verwendung	5	7.24 Eingang Fotozelle 1 (Klemme M5/M9)	24	
2.4	Qualifikation des Monteurs	5	7.25 Eingang Fotozelle 2 (Klemme M6/M9)	24	
2.5	Verwendete Warnhinweise	5	7.26 Testung der Sicherheitseinrichtungen	24	
2.6	Internationaler Farbcode nach IEC 757	5	7.27 Eingang Schließkantensicherung 1 (Klemme M7/M9)	25	
2.7	Verwendete Symbole	5	7.28 Eingang Schließkantensicherung 2 (Klemme M8/M9)	25	
3	SICHERHEITSHINWEISE	6	7.29 Auswertung der Schließkantensicherung	25	
3.1	Sicherheitshinweise zur Montage, Wartung, Reparatur und Demontage der Toranlage	6	7.30 Hindernissensor in Auf-Richtung	25	
3.2	Sicherheitshinweise zur Montage	6	7.31 Hindernissensor in Zu-Richtung	26	
3.3	Hinweise zur Konformitätserklärung und Dokumentenübergabe	6	7.32 Hindernissensor in Auf-Richtung	26	
4	MONTAGE	7	7.33 Hindernissensor in Zu-Richtung	26	
4.1	Tor / Toranlage überprüfen und vorbereiten	7	7.34 Funktion des Optionsrelais (Klemme B3/B4)	26	
4.2	Montage des Schiebetorantriebs	7	7.35 Funktion Kanal 2 des Funkempfängers	27	
4.3	Zahnstangen-Montage	9	7.36 ADI-Schnittstelle	27	
4.4	Endlagen-Magneten montieren und einstellen	11	7.37 Ende der Programmierung	27	
5	INBETRIEBNAHME/ANSCHLUSS VON ZUSATZKOMPONENTEN	13	7.38 Ablesen des Zyklenzählers	28	
5.1	Hinweise für Elektro-Arbeiten	13	7.39 Anzeige einer notwendigen Wartung	28	
5.2	Elektrischer Anschluss des Antriebes	13	8	BETRIEB	29
5.3	Warnleuchtenanschluss	13	8.1	Einweisung von Benutzern	29
5.4	Anschluss einer externen Beleuchtung	14	8.2	Funktionsprüfung	29
5.5	Befehlseingänge	14	8.3	Verhalten bei/nach einem Spannungsausfall	29
5.6	Stoppeingang	14	9	PRÜFUNG UND WARTUNG	30
5.7	Lichtschrankenanschluss	14	10	FUNKTIONSSTÖRUNGEN	31
5.8	Schließkantensicherung	15	10.1	LED MAINS schaltet sich nicht ein	31
5.9	Funkempfänger	15	10.2	LED OVERLOAD ist eingeschaltet	31
6	AUFBAU DER STEUERUNG	16	10.3	Verlängerte Vorwarnzeit	31
6.1	Anzeigen am Display	16	10.4	Antrieb läuft mit minimierter Geschwindigkeit in Auf- oder Zu-Richtung	31
6.2	Funktionstasten \uparrow & \downarrow im Normalmodus	16	10.5	Das Tor öffnet oder schließt nicht komplett	31
6.3	Tasten im Programmiermodus & Menüaufbau	16	11	FEHLERSPEICHER LADEN (HAUPTMENÜ 3)	31
6.4	Programmiermodus (Hauptmenü 1)	16	12	FEHLERTABELLE	32
6.5	Einstellungen im Funktionsmenü	17	13	FUNKTIONSÜBERSICHT MENÜ „-PRG“	34
6.6	Einstellungen im Zeitmenü	17	14	FUNKTIONSÜBERSICHT MENÜ "-CNT"	36
6.7	Einstellungen im Wertemenü	17	15	FUNKTIONSÜBERSICHT MENÜ "-ERR"	36
6.8	Laden der Standardwerte (Hauptmenü 6)	17	16	FUNKTIONSÜBERSICHT MENÜ "-LRN"	36
6.9	Selbstlernfunktion der Laufzeiten starten (Hauptmenü 4)	17	17	FUNKTIONSÜBERSICHT MENÜ "-INV"	36
6.10	Funktionstest des Inverters (Hauptmenü 6)	18	18	FUNKTIONSÜBERSICHT MENÜ "-DEF"	36
7	STEUERUNG KONFIGURIEREN	18	19	ANSCHLUSSÜBERSICHT	37
7.1	Das Konfigurationsmenü	18	20	KABELVERLEGEPLAN	38
7.2	Teil-Auf-Position des Tores (Fußgängerzugang)	19	21	DEMONTAGE UND ENTSORGUNG	39
7.3	Öffnungsrichtung des Tores	19	22	OPTIONALES ZUBEHÖR	39
7.4	Vorwarnzeit Warnlampe (Klemmen B1/B2) in Aufrichtung	19	23	GARANTIEBEDINGUNGEN	39
7.5	Vorwarnzeit Warnlampe (Klemmen B1/B2) in Zurichtung	19	24	TECHNISCHE DATEN	40
7.6	Laufgeschwindigkeit in Aufrichtung	19			
7.7	Laufgeschwindigkeit in Zurichtung	20			
7.8	Soft-Laufgeschwindigkeit	20			
7.9	Anfahrrampe in Aufrichtung	20			
7.10	Anfahrrampe in Zurichtung	20			
7.11	Soft-Stop in Aufrichtung	20			
7.12	Soft-Stop in Zurichtung	21			
7.13	Startimpuls (Klemmen M1/M4) während dem Öffnen des Tores	21			
7.14	Startimpuls (Klemmen M1/M4) während des Schließens	21			
7.15	Startimpuls (Klemmen M1/M4) während das Tor geöffnet ist	21			
7.16	Startimpuls (START P, Klemmen M2/M4) bei der Fußgängeröffnung	22			
7.17	Automatisches Schließen	22			
7.18	Schnellschließen nach Durchfahrt	22			
7.19	Bremsfunktion	22			

Sehr geehrte Kundin, sehr geehrter Kunde,
wir freuen uns darüber, dass Sie sich für ein Qualitätsprodukt aus unserem Hause entschieden haben.

1 ZU DIESER ANLEITUNG

- Diese Anleitung ist eine Originalbetriebsanleitung im Sinne der EG-Richtlinie 2006/42/EG. Lesen Sie die Anleitung sorgfältig und vollständig durch, sie enthält wichtige Informationen zum Produkt. Beachten Sie die Hinweise und befolgen Sie insbesondere die Sicherheits- und Warnhinweise.
- Bewahren Sie diese Anleitung sorgfältig auf!
- Anleitungen in anderen Sprachen als Deutsch sind Übersetzungen dieser Originalbetriebsanleitung.

2 HINWEISE

2.1 Mitgeltende Unterlagen

Für die sichere Nutzung und Wartung der Toranlage müssen folgende Unterlagen zur Verfügung stehen:

- diese Anleitung
- die Anleitung vom Schiebeter

2.2 Bestimmungsgemäße Verwendung

- Der Antrieb kann im privaten und im gewerblichen Bereich eingesetzt werden.
- Der Schiebeterantrieb ist ausschließlich für den Betrieb von leichtgängigen Schiebetoren vorgesehen. Die maximal zulässige Torgröße und das maximale Gewicht dürfen nicht überschritten werden.
- Der Schiebeterantrieb darf bei der Betriebsart „Selbsthaltung“ / „Automatikbetrieb“ nur mit installierten und angeschlossen Sicherheitskontaktleisten betrieben werden.
- Das Tor muss sich leicht von Hand öffnen und schließen lassen.
- Beachten Sie die Herstellerangaben betreffend der Kombination aus Tor und Antrieb. Mögliche Gefährdungen im Sinne der EN 13241-1 werden durch die Konstruktion und Montage nach unseren Vorgaben vermieden. Toranlagen, die sich im öffentlichen Bereich befinden und nur über eine Schutz Einrichtung, z.B. Kraftbegrenzung verfügen, dürfen nur unter Aufsicht betrieben werden.

2.3 Nicht bestimmungsgemäße Verwendung

- Ein Dauerbetrieb und der Einsatz an Toren mit Steigung oder Gefälle außerhalb unserer Spezifikation ist nicht zulässig. Siehe hierzu „**24 TECHNISCHE DATEN**“ auf Seite 40.
- Der Schiebeter-Antrieb darf **nicht** in **explosionsgefährdeter Umgebungen** betrieben werden.
- Die Toranlage darf **nicht** als Flucht- und Rettungsweg, Notausgang oder in einer Brand- und Rauchschutzanlage genutzt werden.
- Die Konstruktion des Antriebs ist nicht für den Betrieb schwergängiger Tore ausgelegt, das heißt Tore, die nicht mehr oder nur schwer von Hand geöffnet oder geschlossen werden können.
- Teile des Tores dürfen **nicht** in öffentliche Fußwege oder Straßen hineinragen.

2.4 Qualifikation des Monteurs

Nur die korrekte Montage und Wartung durch einen kompetenten/sachkundigen Betrieb oder eine kompetente/sachkundige Person in Übereinstimmung mit den Anleitungen kann die sichere und vorgesehene Funktionsweise einer Montage sicherstellen. Eine sachkundige Person ist gemäß EN 12635 eine Person, die über eine geeignete Ausbildung, qualifiziertes Wissen und praktische Erfahrung verfügt, um eine Toranlage richtig und sicher zu montieren, zu prüfen und zu warten.

2.5 Verwendete Warnhinweise



Das allgemeine Warnsymbol kennzeichnet eine Gefahr, die **zu Verletzungen** oder **zum Tod** führen kann.

In dieser Anleitung wird das allgemeine Warnsymbol in Verbindung mit den nachfolgend beschriebenen Warnstufen verwendet.



GEFAHR!

Kennzeichnet eine Gefahr, die unmittelbar zum Tod oder zu schweren Verletzungen führt.



WARNUNG!

Kennzeichnet eine Gefahr, die zum Tod oder zu schweren Verletzungen führen kann.



VORSICHT!

Kennzeichnet eine Gefahr, die zu leichten oder mittleren Verletzungen führen kann.



ACHTUNG!

Kennzeichnet eine Gefahr, die zu Schäden am Produkt oder zur Zerstörung führen kann.

2.6 Internationaler Farbcode nach IEC 757

WH	Weiß	GN	Grün
BN	Braun	YE	Gelb
BK	Schwarz	RD	Rot
OG	Orange	BU	Blau
GY	Grau	VT	Violett
RS	Rosa		

2.7 Verwendete Symbole



2.5

= siehe Kapitel 2.5



= Werkseinstellung

3 SICHERHEITSHINWEISE



WARNUNG!




Verletzungsgefahr durch ungewollte Torbewegung!
Bei einer falschen Montage oder Handhabung des Antriebes können ungewollte Torbewegungen ausgelöst und dabei Personen oder Gegenstände eingeklemmt werden.

Bei falsch angebrachten Steuerungsgeräten (wie z.B. Taster) können ungewollte Torbewegungen ausgelöst und dabei Personen oder Gegenstände eingeklemmt werden.

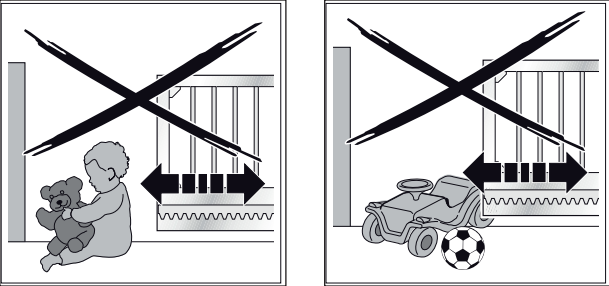
- ▶ Befolgen Sie alle Anweisungen, die in dieser Anleitung enthalten sind.
- ▶ Bringen Sie Steuergeräte in einer Höhe von mindestens 1,5 m an (außer Reichweite von Kindern).
- ▶ Montieren Sie festinstallierte Steuerungsgeräte (wie z.B. Taster) in Sichtweite des Tores, aber entfernt von sich bewegenden Teilen.

Bei Versagen vorhandener Sicherheitseinrichtungen können Personen oder Gegenstände eingeklemmt werden.

- ▶ Bringen Sie entsprechend ASR 1.7 in der Nähe des Tores mindestes eine gut erkennbare und leicht zugängliche Not-Befehlseinrichtung (Not-Halt) an, mit der im Gefahrfall die Torbewegung zum Stillstand gebracht wird.



WARNUNG!



Verletzungsgefahr bei Torbewegung!
Im Bereich des Tores kann es bei fahrendem Tor zu Verletzungen oder Beschädigungen kommen.

- ▶ Stellen Sie sicher, dass keine Kinder an der Toranlage spielen.
- ▶ Stellen Sie sicher, dass sich im Bewegungsbereich des Tores keine Personen oder Gegenstände befinden.
- ▶ Verfügt die Toranlage nur über eine Sicherheitseinrichtung, dann betreiben Sie den Schiebeto-Antrieb nur, wenn Sie den Bewegungsbereich des Tores einsehen können.
- ▶ Überwachen Sie den Torlauf, bis das Tor die Endlage erreicht hat.
- ▶ Durchfahren bzw. durchgehen Sie Toröffnungen von ferngesteuerten Toranlagen erst, wenn das Tor zum Stillstand gekommen ist!
- ▶ Bleiben Sie niemals innerhalb des geöffneten Tores stehen.

3.1 Sicherheitshinweise zur Montage, Wartung, Reparatur und Demontage der Toranlage

Die Montage, Wartung, Reparatur und Demontage der Toranlage und des Schiebetoantriebs muss durch Sachkundige ausgeführt werden.

- ▶ Bei Versagen der Toranlage oder des Schiebetoantriebs (Schwergängigkeit oder andere Störungen) unmittelbar einen Sachkundigen mit der Prüfung / Reparatur beauftragen.

3.2 Sicherheitshinweise zur Montage

- Der Sachkundige muss darauf achten, dass bei der Durchführung der Montagearbeiten die geltenden Vorschriften zur Arbeitssicherheit sowie die Vorschriften für den Betrieb von elektrischen Geräten befolgt werden. Hierbei sind die nationalen Richtlinien zu beachten. Mögliche Gefährdungen im Sinne der DIN EN 13241-1 werden durch die Konstruktion und Montage nach unseren Vorgaben vermieden.
- Nach Abschluss der Montage muss der Aufsteller der Toranlage entsprechend des Geltungsbereiches die Konformität nach DIN EN 13241-1 erklären.
- **Schalten Sie vor allen elektrischen Arbeiten die Anlage spannungsfrei und sichern Sie sie gegen unbefugtes Wiedereinschalten.**

3.3 Hinweise zur Konformitätserklärung und Dokumentenübergabe

Die unvollständige Maschine darf erst dann in Betrieb genommen werden, wenn festgestellt wurde, dass die Maschine oder Anlage, in welche die unvollständige Maschine eingebaut werden soll, den Bestimmungen der Richtlinie 2006/42/EG über Maschinen entspricht und die EG-Konformitätserklärung gemäß Anhang II A ausgestellt ist.

Die EG-Konformitätserklärung ist nach Abschluss der Montage und Inbetriebnahme durch den Errichter der Toranlage entsprechend den Bestimmungen der Richtlinie 2006/42/EG über Maschinen und des Geltungsbereiches nach DIN EN 13241-1 zu erklären. Zusätzlich muss das CE-Zeichen und ein Typenschild für die Toranlage angebracht werden.

Nach Inbetriebnahme der Toranlage und Einweisung der Benutzer, müssen folgende Dokumente dem Betreiber der Toranlage übergeben werden:

- diese Anleitung
- die Anleitung vom Schiebeto
- die Konformitätserklärung
- das Übergabeprotokoll

4 MONTAGE

ACHTUNG:

WICHTIGE ANWEISUNGEN FÜR SICHERE MONTAGE.
ALLE ANWEISUNGEN BEACHTEN, FALSCH E MONTAGE
KANN ZU ERNSTHAFTEN VERLETZUNGEN FÜHREN.

4.1 Tor / Toranlage überprüfen und vorbereiten



WARNUNG!

Verletzungsgefahr bei Fehler in der Toranlage!

Ein Fehler in der Toranlage oder ein falsch ausgerichtetes Tor können zu schweren Verletzungen führen.

- ▶ Benutzen Sie die Toranlage nicht, wenn Reparatur oder Einstellarbeiten durchgeführt werden müssen.
- ▶ Kontrollieren Sie die gesamte Toranlage (Gelenke, Lager des Tores und Befestigungsteile) auf Verschleiß und eventuelle Beschädigungen.
- ▶ Prüfen Sie, ob Rost, Korrosion oder Risse vorhanden sind.

Die Konstruktion des Schiebetorantriebs ist nicht für den Betrieb schwergängiger Tore ausgelegt, das heißt Tore, die nicht mehr oder nur schwer von Hand geöffnet oder geschlossen werden können.

Der Antrieb ist nur für Tore ausgelegt, die keinerlei Steigung oder Gefälle aufweisen.

Das Tor muss sich mechanisch in einem fehlerfreien Zustand befinden, so dass es auch von Hand leicht zu bedienen ist (EN 12604).

- ▶ Prüfen Sie, ob sich das Tor richtig öffnen und schließen lässt.
- ▶ Setzen Sie die mechanischen Verriegelungen des Tores, die nicht für eine Betätigung mit einem Schiebetorantrieb benötigt werden, außer Betrieb. Hierzu zählen insbesondere die Verriegelungsmechanismen des Torschlosses
- ▶ Sichern Sie das Tor mechanisch gegen das Herauslaufen aus seinen Führungen.

4.2 Montage des Schiebetorantriebs



WARNUNG!

Verletzungsgefahr durch ungewollte Torbewegung

Bei einer falschen Montage oder Handhabung des Antriebs können ungewollte Torbewegungen ausgelöst und dabei Personen oder Gegenstände eingeklemmt werden.

- ▶ Befolgen Sie alle Anweisungen, die in dieser Anleitung enthalten sind. Quetsch und Schergefahr! Niemals während einer Torfahrt an Haupt- und Nebenschließkanten greifen!

4.2.1 Fundament für den Schiebetorantrieb



ACHTUNG!

Störungen in den Steuerleitungen

Zusammen verlegte Steuerleitungen und Versorgungsleitungen, können zu Funktionsstörungen führen.

- ▶ Verlegen Sie die Steuerleitungen des Antriebs (24 V DC) in einem getrennten Installationssystem zu den Versorgungsleitungen (230/240 V AC).

- Für den Schiebetor-Antrieb ist es erforderlich, dass ein Fundament gegossen wird, sowie es im Bild 1 gezeigt ist. Die Markierung (*) steht hierbei für die frostfreie Tiefe (in Deutschland = 80 cm).
- Beton ≥ B25 / C25 (verdichtet) erforderlich.

- Bei Toren mit innenliegenden Laufrollen ist ggf. ein Sockelfundament erforderlich.
- Die Netzzuleitung mit 230 / 240 V ~ muss durch ein Leerrohr im Fundament erfolgen. Die Zuleitung für den Anschluss von Zubehör mit 24 V muss durch ein separates Leerrohr, getrennt von der Netzzuleitung, erfolgen

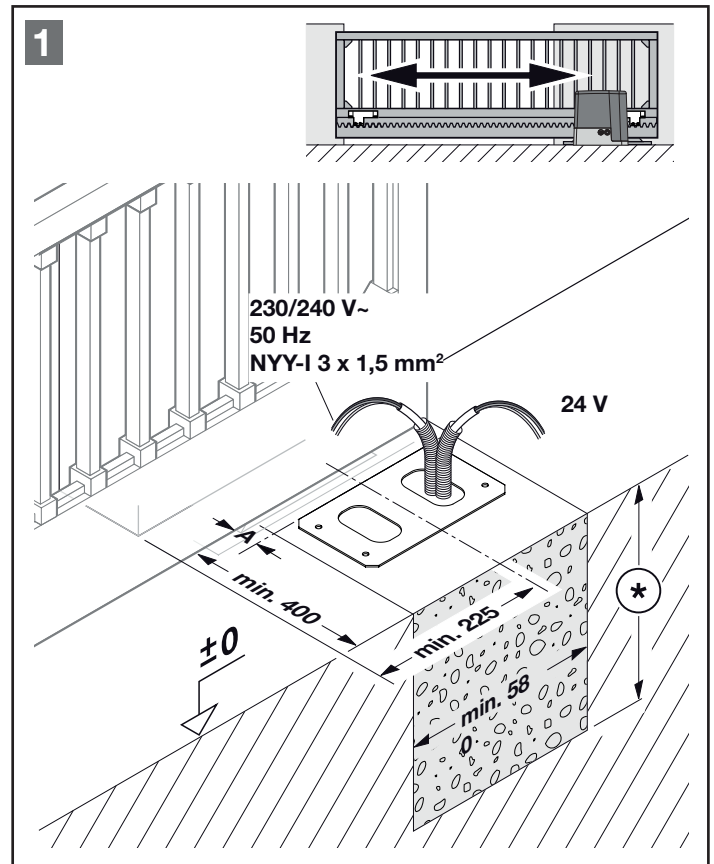


Bild 1 - Fundament

4.2.2 Einsetzen der Grundplatte

Das Betonfundament entsprechend den Einbaumaßen vorbereiten. Die Bodenanker in den Bohrungen der Metallgrundplatte befestigen und in die Zementfläche einsetzen. Einbaumaße unbedingt beachten! Siehe „Bild 1 - Fundament“ und „Bild 2 - Boden-Anker“.

Die Befestigungsunterlage muss in ihrer gesamten Länge vollkommen eben und sauber sein.

Das Gewinde der Schrauben vom Bodenanker muss gänzlich hervorsteher und die Leerrohre/Kabel für den Elektroanschluss müssen herausragen.



WARNUNG!

Nicht geeignete Befestigungsmaterialien

Die Verwendung nicht geeigneter Befestigungsmaterialien kann dazu führen, dass der Antrieb nicht sicher befestigt ist und sich lösen kann.

- Mitgelieferten Montagmaterialien müssen vom Monteur auf ihre Eignung für den vorgesehenen Montageort überprüft werden.

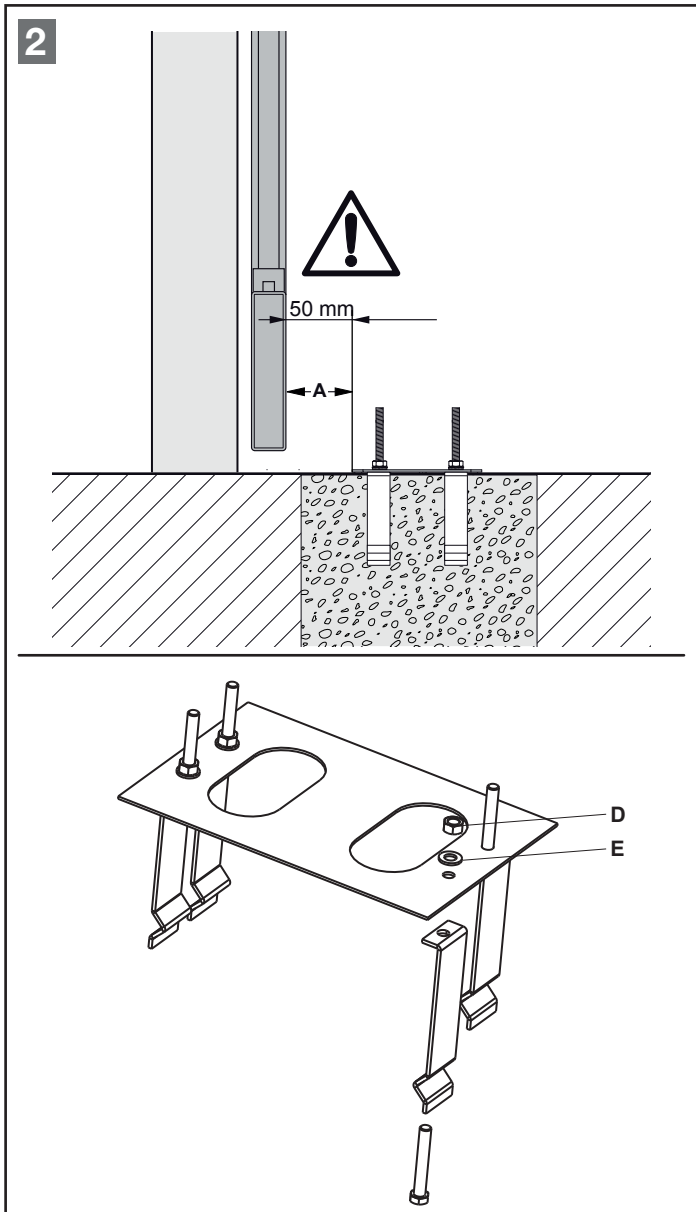


Bild 2 - Boden-Anker

Hinweis

Das Fundament muss vor der Montage ausreichend ausgehärtet sein.

4.2.3 Befestigen der Motorgrundplatte bei einem bereits vorhandenen Betonfundament

Vor dem Bohren der vier Bohrungen muss deren Lage auf der Oberfläche des Fundaments gekennzeichnet werden. Hierzu Motorgrundplatte als Bohrschablone verwenden. Einbaumaße unbedingt beachten! Siehe „Bild 1 - Fundament“ und „Bild 2 - Boden-Anker“. Anschließend Dübellöcher bohren, die Bohrlöcher reinigen und Grundplatte mit geeignetem Montagematerial befestigen. Hierbei die Unterlegscheibe mit der Mutter gegen den Boden festziehen.



ACHTUNG!

Beschädigung durch Schmutz

Bohrstaub und Späne können zu Funktionsstörungen führen.
 ► Decken Sie bei Bohrarbeiten den Antrieb ab.

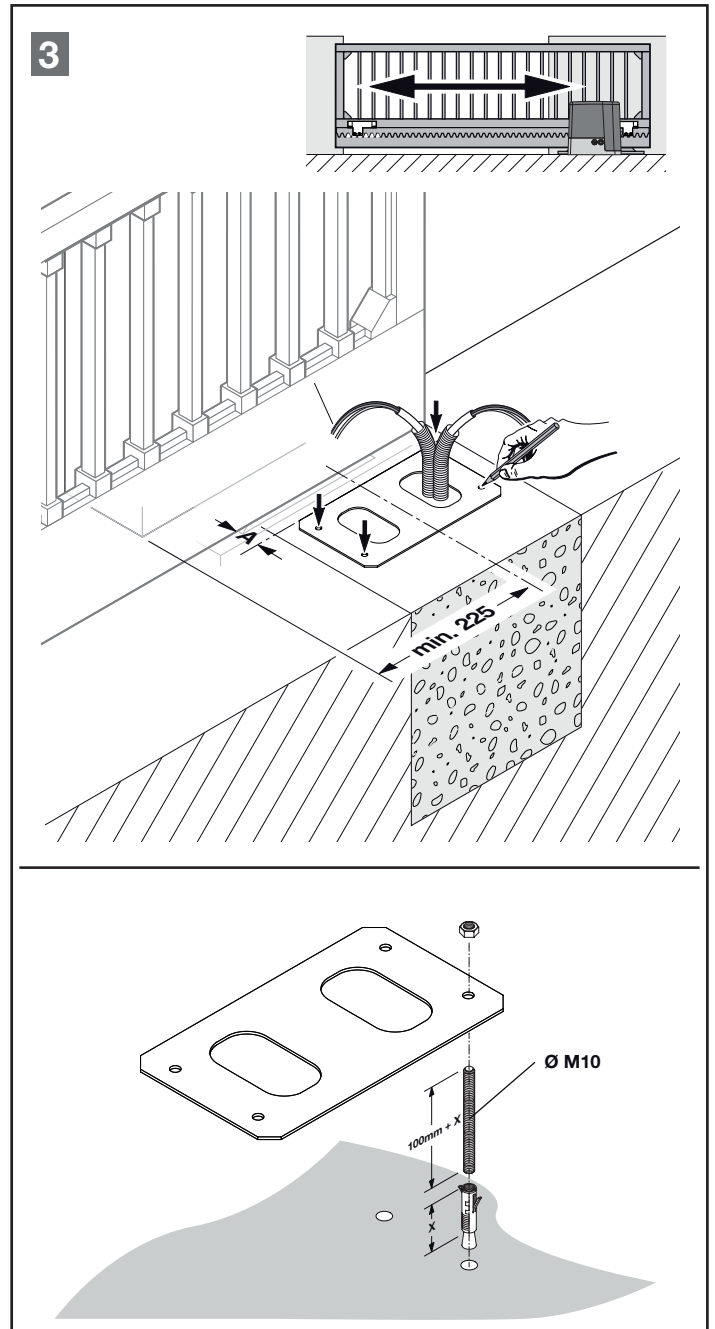


Bild 3 - Schwerlast-Anker

4.2.4 Öffnen des Antriebs-Gehäuses

Um den Schiebeter-Antrieb montieren zu können, muss der Gehäuse-Deckel geöffnet werden.



ACHTUNG!

Mögliche Schäden durch eindringende Feuchtigkeit!

► Schützen Sie beim Öffnen des Antriebsgehäuses die Steuerung vor Feuchtigkeit.

4.2.5 Montage des Antriebs-Gehäuses

- Die 4 Muttern (H) in die Aussparungen auf der Gehäuseunterseite einlegen und die 4 Höhenverstellerschrauben (G) von oben in die Muttern eindrehen.
- Die 4 Muttern (D) und Unterlegscheiben (E), mit denen die Grundplatte bei den Fundamentarbeiten an den Bodenankern befestigt wurde, entfernen.
- Die Leerrohr-Dichtung (F) entsprechend der Anschlussleitungen passend zuschneiden und im Antriebs-Gehäuse anbringen. Hierbei die darauf achten, dass die Löcher nicht zu groß sind, um zu vermeiden, dass Ungeziefer eindringen kann.
- Beim Aufsetzen des Gehäuses auf die Bodenanker oder auf die Gewindestangen der Schwerlastanker, die Netzzuleitung und die restlichen Anschlussleitungen von unten, verzugsfrei durch die Leerrohr-Dichtung in das Gehäuse einziehen.
- Den Antrieb auf die Gewindebolzen der Grundplatte setzen, parallel zum Tor ausrichten und mit Hilfe der 4 Höhenverstellerschrauben (G) die Höhenanpassung vornehmen. Anschließend den Antriebsmotor befestigen.

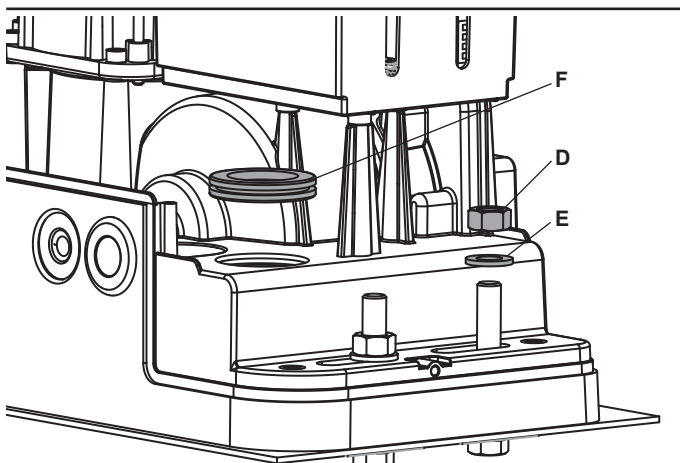
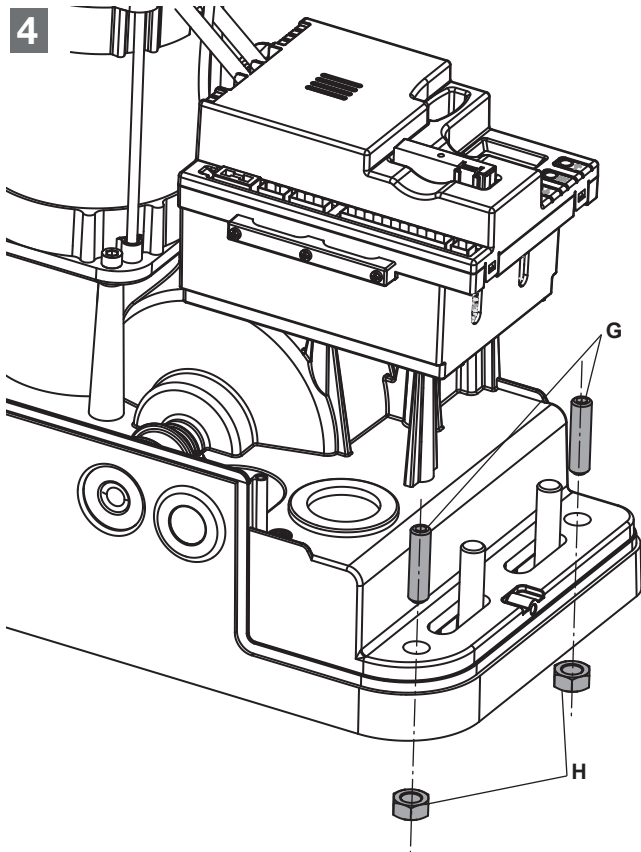


Bild 4 - Befestigung

Hinweis

Beim Festschrauben auf eine waagerechte, stabile und sichere Befestigung achten.

Zwischen dem Eingreifschutz und dem Torblatt muss auf der gesamten Länge des Tores ein Mindestabstand von 5 mm eingehalten werden, siehe „Bild 5 - Antrieb ausrichten“.

5

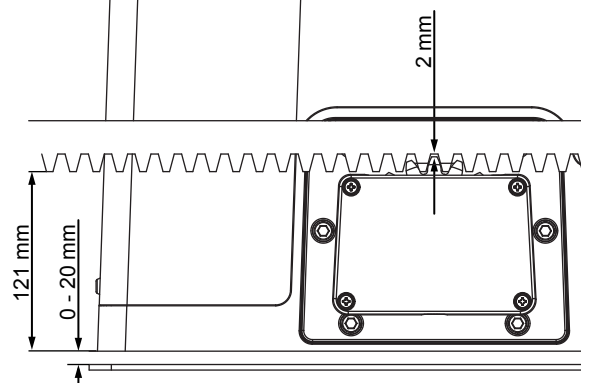
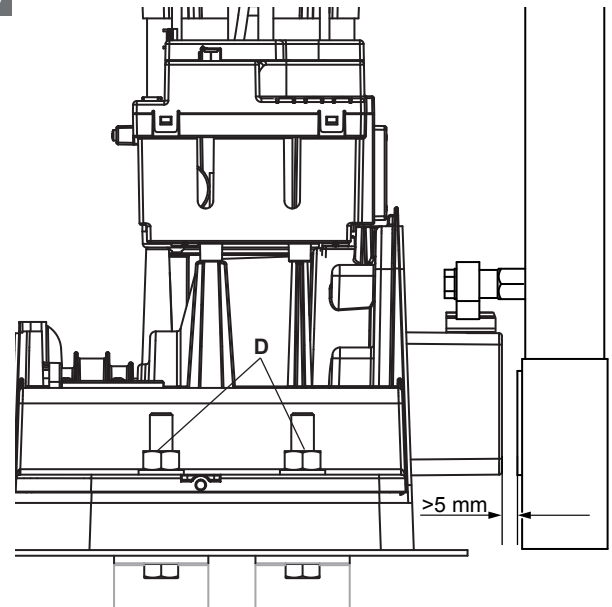


Bild 5 - Antrieb ausrichten

4.3 Zahnstangen-Montage

Hinweis

Schiebetorantrieb vor Montage der Zahnstangen entriegeln, siehe „Bild 8 - Antrieb entriegeln“.

- Den Antrieb mit Hilfe der Höhenverstellung ca. 5 mm anheben und den Motor auf der Grundplatte fixieren.
- Antrieb entriegeln.
- Die Zahnstange auf dem Antriebsritzel auflehnen und durch manuelles Schieben des Tores, die Zahnstange Meter für Meter am Tor montieren. Die Zahnstange genau in Flucht zum Antriebsritzel befestigen.
- Den Antrieb mittels der Höhenverstellerschrauben (G) so einstellen, dass zwischen Zahnstange und Ritzel ein Spiel von 1-2 mm entsteht. Dadurch wird vermieden, dass das Gewicht des Tores auf dem Antrieb lastet.

ACHTUNG!

Falsch montierte oder schlecht ausgerichtete Zahnstangen können zu Funktionsstörungen führen. Die vorgegebenen Maße sind zwingend einzuhalten!

ACHTUNG!

Beschädigung durch Schmutz und Funkenflug
Bohrstaub, Späne und Funkenflug können zu Funktionsstörungen bzw. Korrosion führen.
► Decken Sie bei Bohr- und Schweißarbeiten den Antrieb ab.

ACHTUNG!

Verwenden Sie die Kunststoffzahnstange ausschließlich bei privat genutzten und leichtgängigen Toren. Das max. Torgewicht von 1000 kg darf nicht überschritten werden!

Hinweis
Abweichend vom Bildteil sind bei anderen Torarten geeigneten Verbindungselemente zu benutzen (z.B. bei Holztoren entsprechende Holzschrauben verwenden), auch hinsichtlich der Einschraublänge. Abweichend vom Bildteil kann sich je nach Materialstärke oder Werkstofffestigkeit der notwendige Kernlochdurchmesser ändern. Der notwendige Durchmesser kann bei Alu \varnothing 5,0-5,5 mm und bei Stahl \varnothing 5,7-5,8 mm sein.

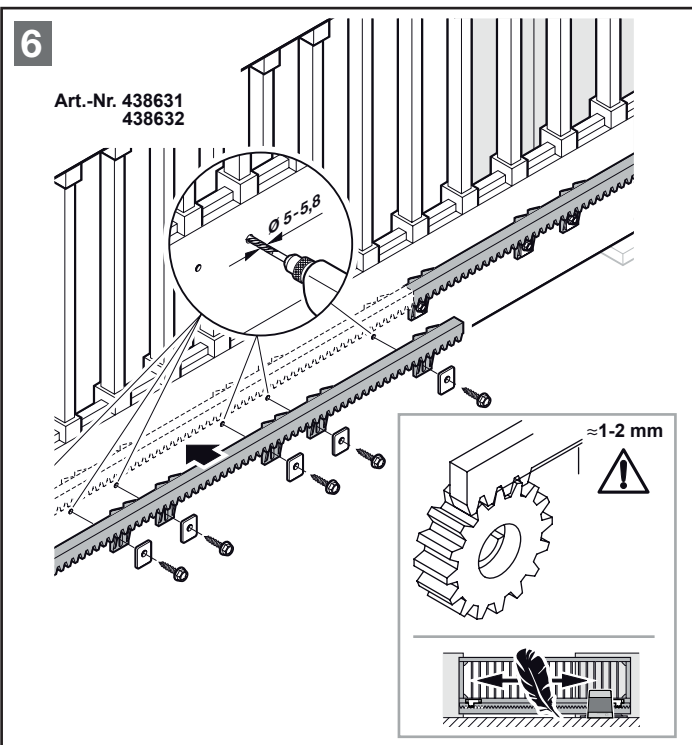


Bild 6 - Kunststoff-Zahnstange montieren

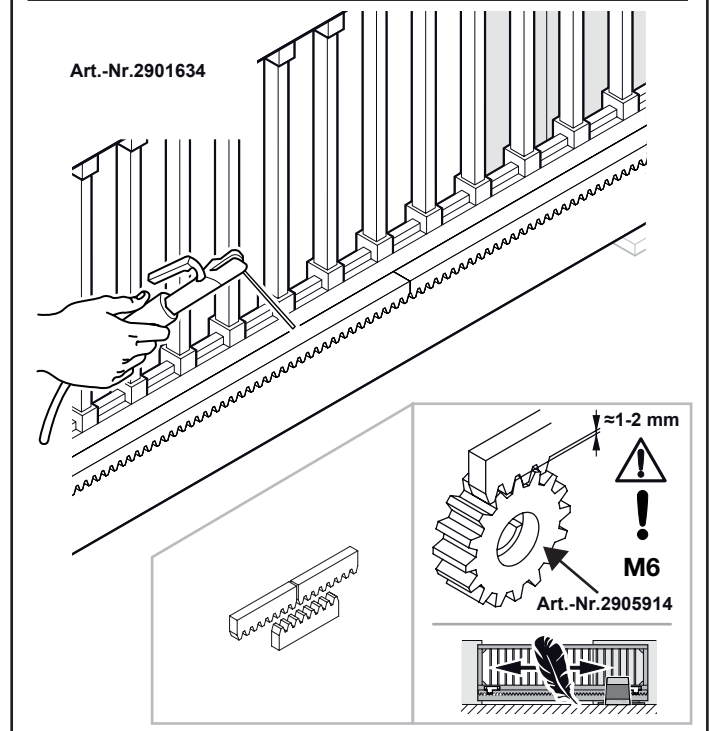
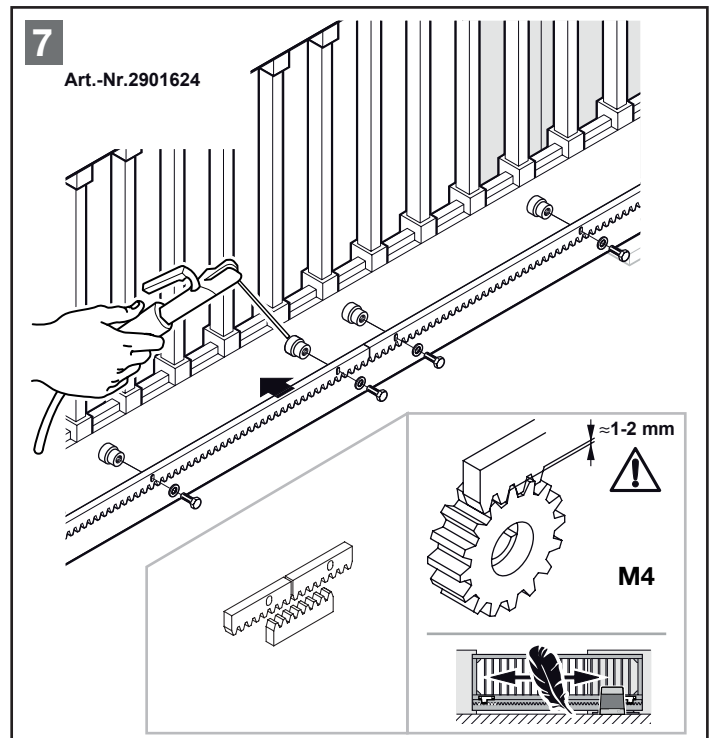


Bild 7 - Stahl-Zahnstange montieren

Hinweis
Bei Metall-Zahnstangen im Meterraster darauf achten, dass diese nicht auf Stoß montiert werden, sondern es sollte auf Fortlauf der Zahnung geachtet werden. Zur Überprüfung eine Zahnstange von unten dagegenhalten. Siehe „Bild 7 - Stahl-Zahnstange montieren“.

4.3.1 Betätigung der Notentriegelung

Bei einem Stromausfall oder im Falle einer Störung kann der Antriebsmotor entriegelt werden. Hierzu wie folgt vorgehen:

- Die Abdeckklappe (K) des Schlosses zur Seite drehen.
- Den mitgelieferten Schlüssel (I) in das Schloss einführen und durch Drehen im Uhrzeigersinn die Schlossabdeckung der Notentriegelung öffnen.
- Den mitgelieferten Dreikantschlüssel (J) ins Notentriegelungsschloss einführen und bis zum Anschlag im Uhrzeigersinn drehen.
- Nun kann das Schiebtor von Hand bewegt werden.

Um den Antrieb wieder zu verriegeln, wie folgt vorgehen:

- Zum Verriegeln den mitgelieferten Dreikantschlüssel (J) ins Notentriegelungsschloss einführen und bis zum Anschlag gegen den Uhrzeigersinn drehen.
- Das Tor von Hand bewegen, bis ein Einrasten hörbar ist.
- Die Schlossabdeckung der Notentriegelung und die Abdeckklappe (K) schließen.

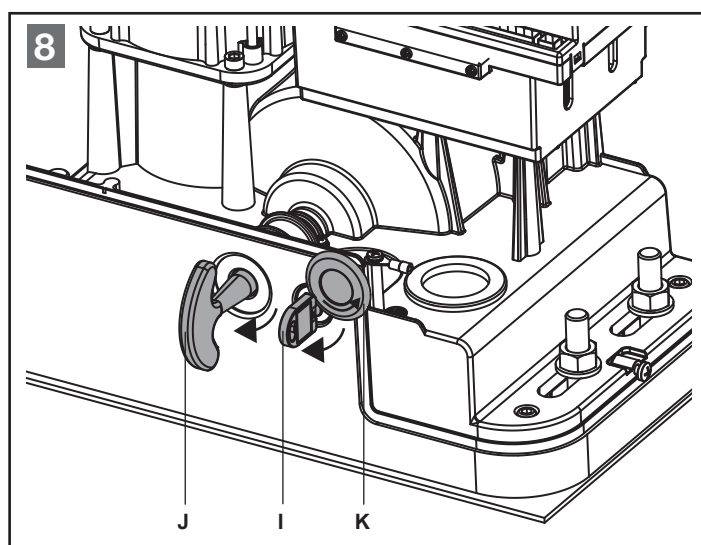


Bild 8 - Antrieb entriegeln

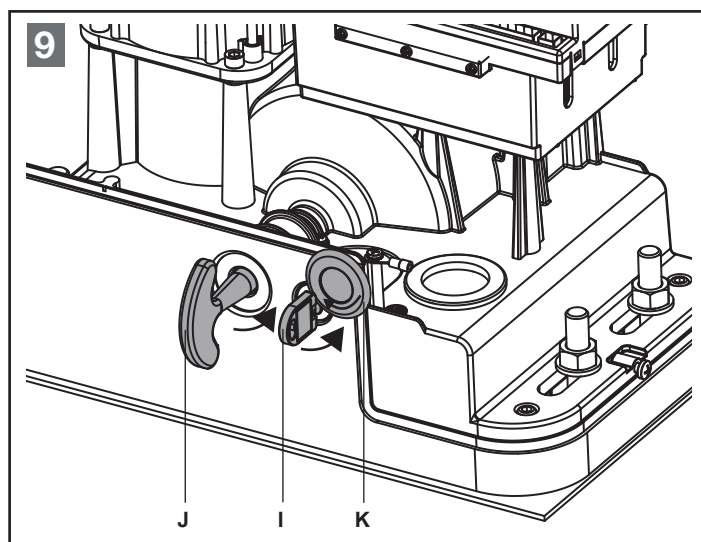


Bild 9 - Antrieb verriegeln

4.4 Endlagen-Magneten montieren und einstellen



WARNUNG!

Herausfallen des Tores

Das Überfahren der Endschalter kann zum Herausfallen des Tores führen.

- In den Endlagen Auf und Zu ist jeweils ein mechanischer Endanschlag als Überlaufschutz zu montieren.

Zunächst die beiden Magnethalter in den jeweiligen Endlagen auf der Zahnstange mit den beiliegenden Schrauben befestigen. Anschließend die Magneten auf den Magnethaltern montieren, hierbei ist darauf zu achten, dass der rote Magnet links (SX) und der blaue Magnet rechts (DX) montiert wird (siehe „Bild 11 - Endlagen“). Den richtige Abstand zu den beiden Reed-Kontakten bestimmen. Hierzu den Antrieb entriegeln und das Tor in die Endlage Tor-Auf bzw. Tor-Zu schieben. Die Endschalter-Anzeige der Steuerung beobachten, er scheint die Anzeige Tor-Auf bzw. Tor-Zu wird der Magnet vom Reed-Kontakt erkannt. Zum Korrigieren den Magnethalter versetzen. Nach einem erfolgreichen Probelauf können die Magnethalter endgültig fixiert werden.

Hinweis

Der richtige Abstand zwischen Magnet und Reed-Kontakt ist von der Einbausituation abhängig und kann nicht im Voraus festgelegt, sondern muss durch Versuche ermittelt werden. Der Abstand darf auf keinen Fall den Wert von 38 mm überschreiten, da ein größerer Abstand das Erkennen des Magneten verhindert. Siehe „Bild 12 - Abstände“.

Hinweis

Der Antrieb sollte so eingestellt sein, dass das Tor in den Endlagen **nicht** gegen den mechanischen Endanschlag gedrückt wird, ein Abstand von ca. 10 - 30 mm einhalten.

Hinweis

Versiegeln Sie das Gehäuse gegen Feuchtigkeit und Ungeziefer. Siehe „Bild 10 - Abdichten“.

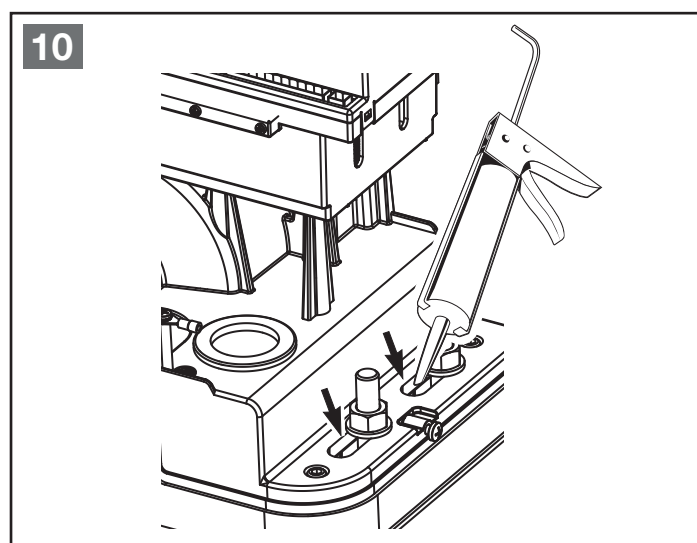


Bild 10 - Abdichten

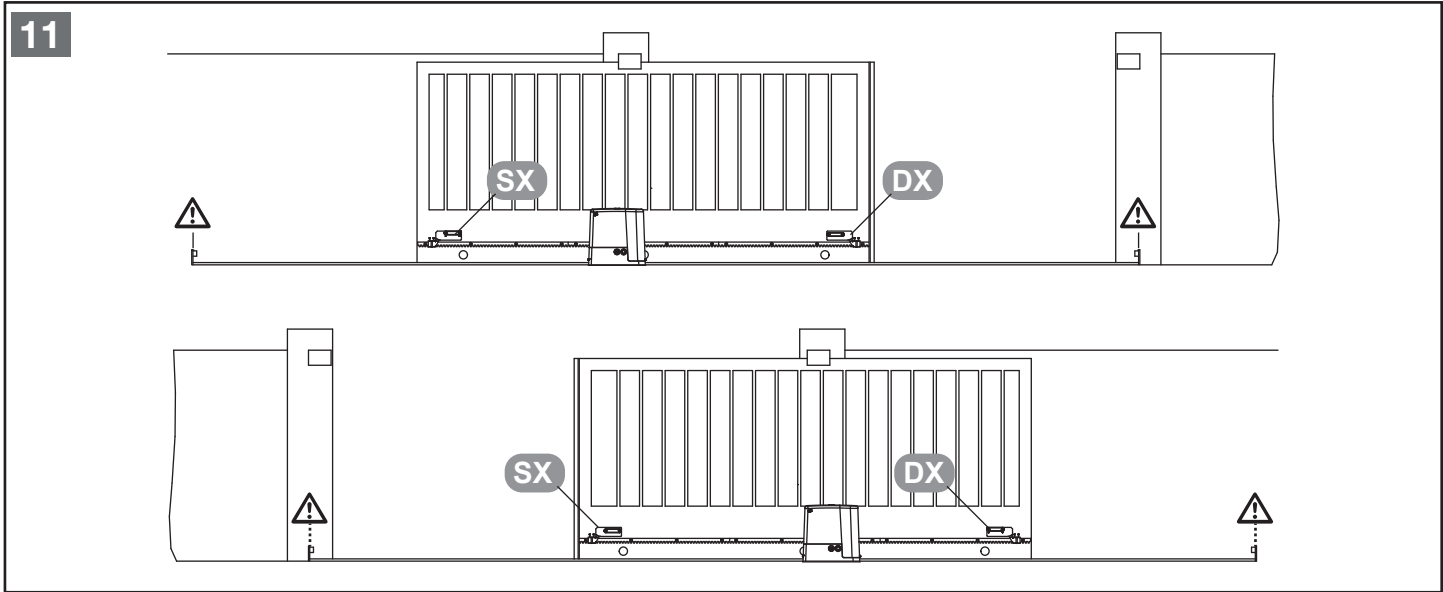


Bild 11 - Endlagen

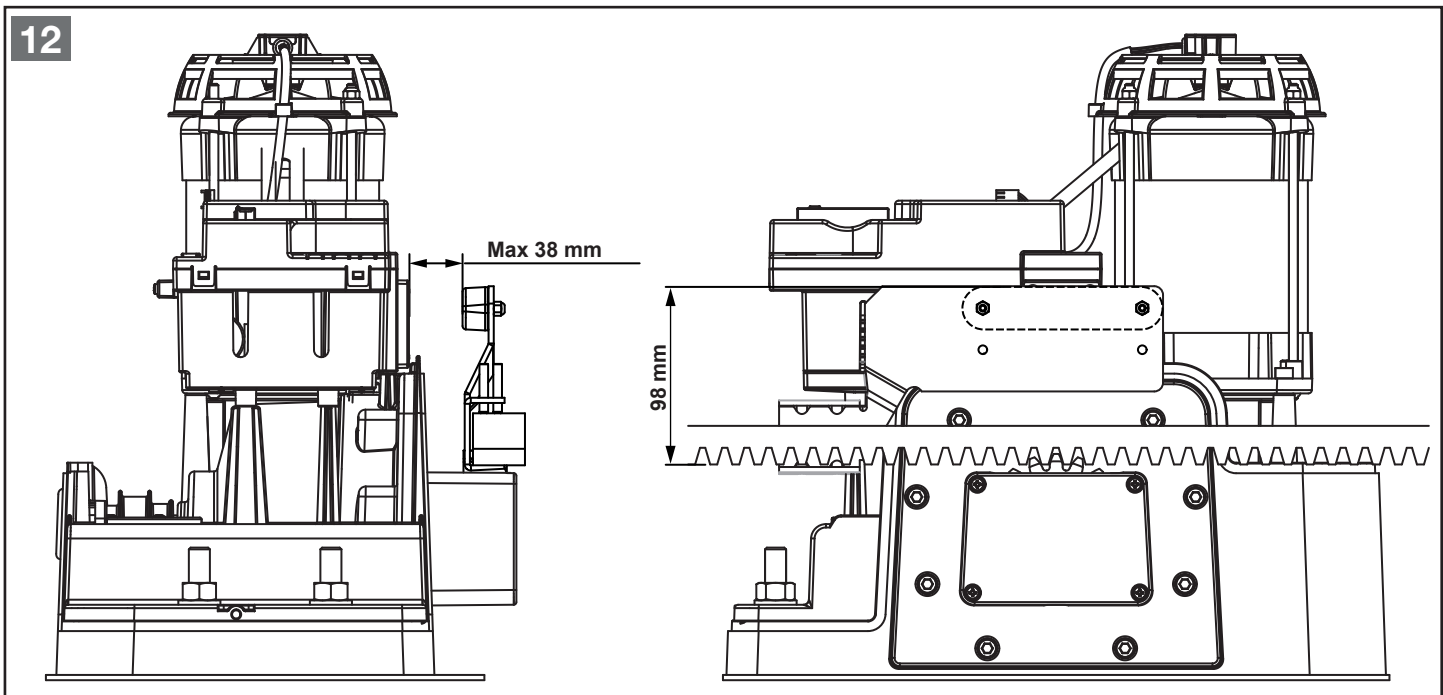


Bild 12 - Abstände

5 INBETRIEBNAHME/ANSCHLUSS VON ZUSATZKOMPONENTEN

5.1 Hinweise für Elektro-Arbeiten



GEFAHR!

Netzspannung

Bei Kontakt mit der Netzspannung besteht die Gefahr eines tödlichen Stromschlags.

Beachten Sie daher unbedingt folgende Hinweise:

- ▶ Elektroanschlüsse dürfen nur von einer Elektrofachkraft durchgeführt werden.
- ▶ Die bauseitige Elektroinstallation muss den jeweiligen Schutzbestimmungen entsprechen (230/240 V AC, 50/60 Hz).
- ▶ Schalten Sie vor allen elektrischen Arbeiten die Anlage spannungsfrei und sichern Sie sie gegen unbefugtes Wiedereinschalten



ACHTUNG!

- *Fremdspannung an den Anschlussklemmen der Steuerung führt zu einer Zerstörung der Elektronik!*
- *Zur Vermeidung von Störungen ist darauf zu achten, dass die Steuerleitungen des Antriebes (24 V DC) in einem getrennten Installations-System zu anderen Versorgungsleitungen (230 V AC) zu verlegen sind!*



WARNUNG!



Verletzungsgefahr durch ungewollte Torbewegung!

Bei einer falschen Montage oder Handhabung des Antriebes können ungewollte Torbewegungen ausgelöst und dabei Personen oder Gegenstände eingeklemmt werden.

Bei falsch angebrachten Steuerungsgeräten (wie z.B. Taster) können ungewollte Torbewegungen ausgelöst und dabei Personen oder Gegenstände eingeklemmt werden.

- ▶ Befolgen Sie alle Anweisungen, die in dieser Anleitung enthalten sind.
- ▶ Bringen Sie Steuergeräte in einer Höhe von mindestens 1,5 m an (außer Reichweite von Kindern).
- ▶ Montieren Sie festinstallierte Steuerungsgeräte (wie z.B. Taster) in Sichtweite des Tores, aber entfernt von sich bewegenden Teilen.

Bei Versagen vorhandener Sicherheitseinrichtungen können Personen oder Gegenstände eingeklemmt werden.

- ▶ Bringen Sie entsprechend ASR 1.7 in der Nähe des Tores mindestes eine gut erkennbare und leicht zugängliche Not-Befehlseinrichtung (Not-Halt) an, mit der im Gefahrenfall die Torbewegung zum Stillstand gebracht wird.

5.2 Elektrischer Anschluss des Antriebes

Für den Netzanschluss (230 V AC / 50 Hz) des Antriebes wird eine Leitung NYY 3 x 1,5 mm² (bis 20 m Zuleitung) bzw. NYY 3 x 2,5 mm² (bis 30 m Zuleitung) benötigt. Die Zuleitung ist entsprechend den gesetzlichen Auflagen mit einem FI-Schutzschalter (30 mA) zu sichern. Zwischen die Netzleitung und der Zuleitung zum Antrieb ist entsprechend ASR 1.7 in der Nähe des Tores ein allpoligtrennender und abschließbarer Hauptschalter im Bereich des Antriebes zu installieren. Die Zuleitung an den Klemmen **L** und **N** der Netzplatine anschließen und den Schutzleiter **PE** mit dem Schutzleiteranschluss des Antriebsgehäuses verbinden. Siehe „Bild 13 - Netzanschluss Antrieb“.

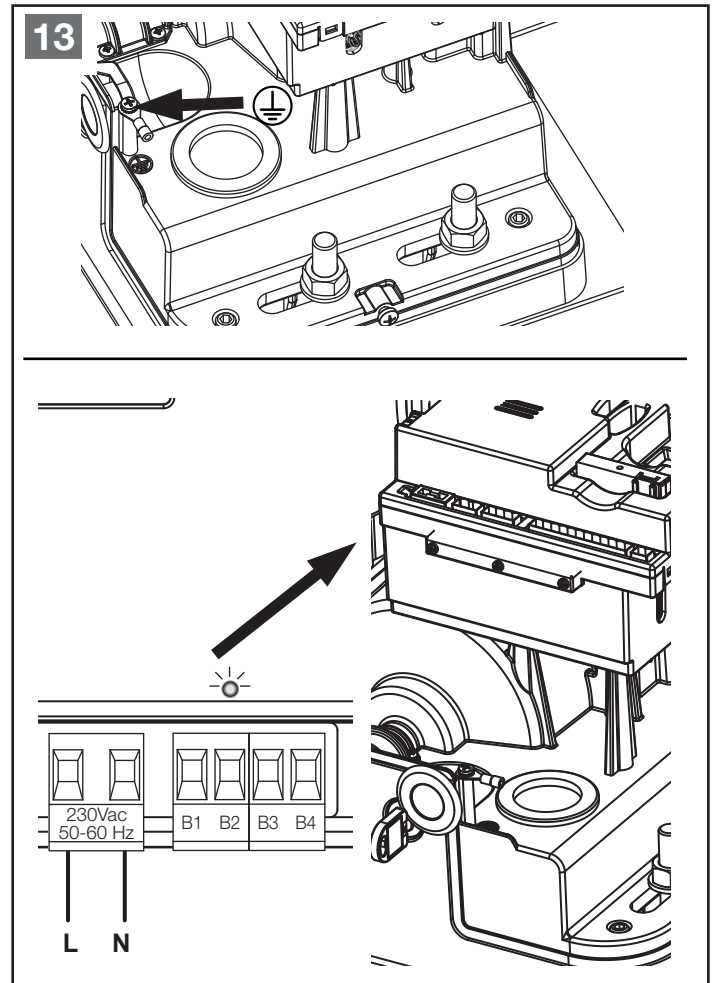


Bild 13 - Netzanschluss Antrieb

Hinweis

Erst nach dem vollständigen Probelauf in Verbindung mit der Motorsteuerung, eines Befehlsgebers und der korrekten Endschaltereinstellung, sollte das restliche Zubehör angeschlossen werden.

5.3 Warnleuchtenanschluss

An der Steuerung kann eine Warnleuchte (z.B. Rotampel), eine Blinkleuchte mit integriertem Blinkgeber oder eine Rundumleuchte angeschlossen werden.

Die Warnleuchte (**230 V AC/max. 40 W**) an den Klemmen **B1** und **B2** (**nicht potentialfrei, 230 V AC**) anschließen.

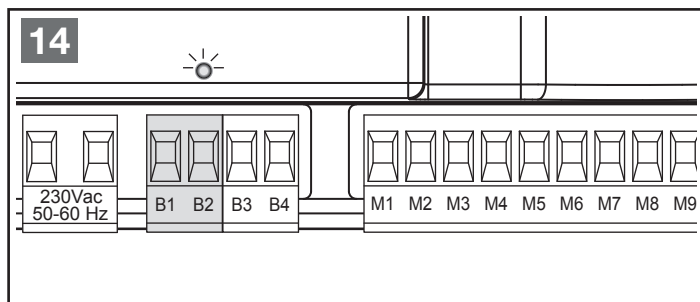


Bild 14 - Anschluss Warnleuchte

5.4 Anschluss einer externen Beleuchtung

An der Steuerung kann eine externe Beleuchtung angeschlossen werden. Die externe Beleuchtung an den Klemmen **B3** und **B4** (potentialfreier Relaisausgang) anschließen, **max. 230 V AC/40 W**.

Hinweis

An das Optionsrelais kann auch eine Warnleuchte oder eine Rundumleuchte angeschlossen werden, wenn im Menü **P42** die Funktion **t.Lic** mit der Zeit **0.5"** eingestellt ist. Das Relais wird während der Torbewegung angesteuert und schaltet bei Erreichen der Endlage/Zwischposition nach 0.5 Sek. ab.

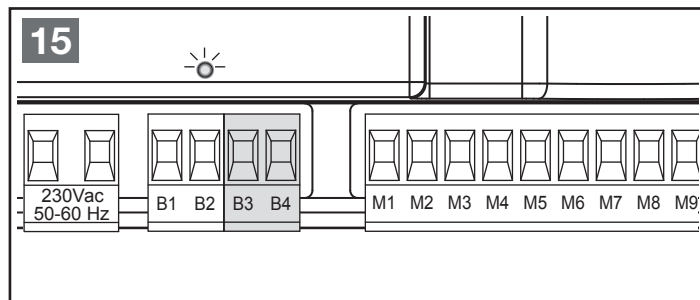


Bild 15 - Anschluss Beleuchtung

5.5 Befehlseingänge

Die Steuerung hat zwei Befehlseingänge, die unterschiedlich programmiert werden können (siehe Menü **P28**):

Standardmodus:

- Ein Befehl am Eingang **START** öffnet / schließt das Tor.
- Ein Befehl am Eingang **START P** öffnet / schließt das Tor für den im Menü **P03** eingestellten Weg (Fußgängeröffnung).

Modus Öffnen/Schließen:

- Ein Befehl am Eingang **START** öffnet das Tor.
- Ein Befehl am Eingang **START P** schließt das Tor.

Modus Totmannbetrieb:

- Ein Befehl am Eingang **START** öffnet das Tor **solange** der Kontakt geschlossen ist.
Wird dieser geöffnet, bleibt das Tor sofort stehen.
- Ein Befehl am Eingang **START P** schließt das Tor **solange** der Kontakt geschlossen ist.
Wird dieser geöffnet, bleibt das Tor sofort stehen.

Zeitmodus (Dauer-Auf):

- Ein Dauerbefehl am Eingang **START** öffnet das Tor bzw. hält das Tor für die Zeit des Dauerbefehls geöffnet.
- Ein Dauerbefehl am Eingang **START P** öffnet bzw. hält das Tor in der Position Fußgänger für die Zeit des Dauerbefehls geöffnet.
- Nach dem Öffnen des Dauerbefehls, schließt das Tor nach Ablauf der Offenhalte- und Vorwarnzeit.

Hinweis

Der Zeitmodus funktioniert nur in Verbindung mit eingestelltem automatischen Zulauf, Menü **P24**.

- Den potentialfreien Schließkontakt für den Befehl **START** an den Klemmen **M1** und **M4** anschließen.
- Den potentialfreien Schließkontakt für den Befehl **START P** an den Klemmen **M2** und **M4** anschließen.

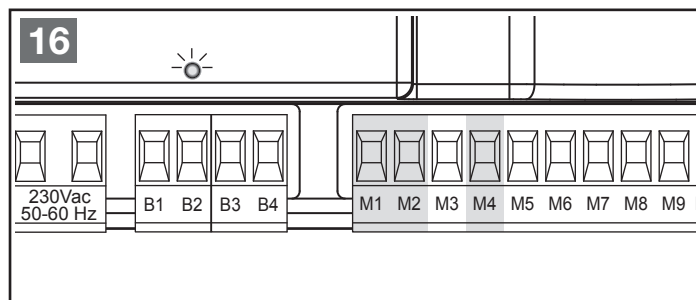


Bild 16 - Anschluss Taster

Hinweis

Die Taste **↑** bzw. **Kanal 1** des Funkempfängers hat dieselbe Funktion, wie der Eingang **START**.
Die Taste **↓** bzw. **Kanal 2** des Funkempfängers hat dieselbe Funktion, wie der Eingang **START P**.

5.6 Stoppeingang

An der Steuerung kann ein Stopp-Taster mit einem potentialfreien Öffnerkontakt angeschlossen werden.

Bei Betätigung wird eine Torbewegung sofort gestoppt.

- Den potentialfreien Öffnerkontakt an den Klemmen **M3** und **M4** anschließen.

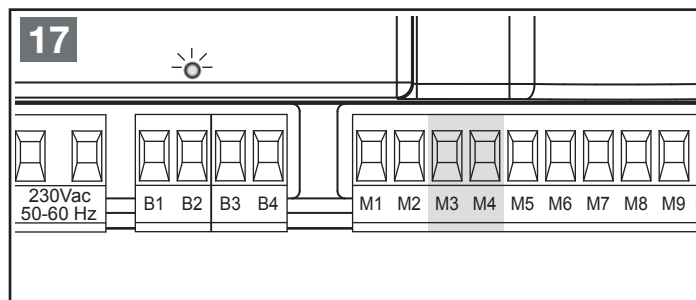


Bild 17 - Stoppeingang

Hinweis

Wird bei aktiviertem Autozulauf während der Torbewegung bzw. bei geöffnetem Tor die Stopp-Taste betätigt, erfolgt auch nach Ablauf der Offenhaltezeit keine Schließbewegung.
Es muss ein erneuter Startbefehl gegeben werden.

5.7 Lichtschrankenanschluss

Die Steuerung hat zwei Sicherheitseingänge für Fotozellen, die in unterschiedliche Kategorien unterteilt werden:

- **Fotozellen Typ 1:** Die Lichtschranke wird im Innenbereich der Toranlage montiert und ist in Auf- und Zu-Richtung aktiv. Ein Auslösen der Fotozellen Typ 1 stoppt die Flügelbewegung und unterbindet diese so lange, bis der Lichtstrahl wieder freigegeben wird. Nach Freigabe der Fotozelle öffnet die Steuerung das Tor vollständig.
- **Fotozellen Typ 2:** Die Lichtschranke wird an der Außenseite des Tores montiert und ist nur während des Schließens aktiv. Bei Auslösen der Fotozellen Typ 2 öffnet die Steuerung das Tor sofort, ohne auf eine Freigabe zu warten.

Zur Versorgung der Fotozellen hat die Steuerung einen Spannungsausgang **24 V AC / max. 400 mA** und zusätzlich einen Testausgang, der vor jedem Öffnungsvorgang

die Funktion der angeschlossenen Fotozelle testet. Die Stromversorgungsklemmen für die Fotozellen sind durch eine elektronische Sicherung geschützt, die bei Überlastung den Strom unterbricht.

- Die Spannungsversorgung der Sender an den Klemmen **M11** und **M12** der Steuerung anschließen.
- Die Spannungsversorgung der Empfänger an den Klemmen **M10** und **M11** der Steuerung anschließen.
- Den potentialfreien Öffnerkontakt des Empfängers **Typ 1** an den Klemmen **M5** und **M9** der Steuerung anschließen.
- Den potentialfreien Öffnerkontakt des Empfängers **Typ 2** an den Klemmen **M6** und **M9** der Steuerung anschließen.
- Die Testung im Menü **P32** aktivieren.

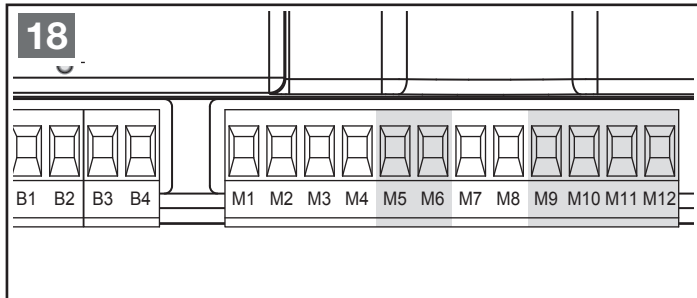


Bild 18 - Anschluss Lichtschranken

Hinweis

Werden mehrere Fotozellenpaare des gleichen Typs (Typ 1 / Typ 2) installiert, sind deren Öffnerkontakte in Reihe zu schalten.

Wird eine Reflektionslichtschranke verwendet, ist die Spannungsversorgung an den Klemmen **M11** und **M12** der Steuerung anzuschließen, damit die Testung aktiviert werden kann.

5.8 Schließkantensicherung

Für den Anschluss von Sicherheitskontaktleisten stehen zwei Eingänge zur Verfügung:

Sicherheitsleiste Typ 1 (Klemme M7 und M9):

Der Eingang ist nur in Auf-Richtung aktiv. Wird die Schließkantensicherung beim Öffnen betätigt, stoppt der Antrieb und läuft für ca. **3 Sek.** in die Gegenrichtung.

Der nächste Startbefehl bzw. nach Ablauf der Offenhaltezeit (bei aktiviertem Autozulauf) schließt das Tor.

Sicherheitsleiste Typ 2 (Klemme M8 und M9):

Der Eingang ist nur in Zu-Richtung aktiv. Wird die Schließkantensicherung beim Schließen betätigt, stoppt der Antrieb und läuft für ca. **3 Sek.** in die Auf-Richtung, bei aktiviertem Autozulauf öffnet sich das Tor komplett.

Wird bei eingestelltem Autozulauf die Schließkantensicherung 5 x hintereinander betätigt, bleibt das Tor offen stehen und schließt sich erst wieder, wenn ein erneuter Startbefehl gegeben wird.

Hinweis

Die Funktion der Auswertung kann im Menü **P35** angewählt werden.

Folgende Einstellungen sind möglich:

- Auswertung für 8k2 Sicherheitskontaktleisten
- Auswertung für externe Auswertegeräte mit Öffnerkontakt und Testung
- Auswertung für externe Auswertegeräte mit Öffnerkontakt ohne Testung

- Die 8k2-Schließkantensicherung bzw. den potentialfreien Öffnerkontakt des Auswertegerätes für die Sicherheitsleiste **Typ 1** an den Klemmen **M7** und **M9** der Steuerung anschließen.
- Die 8k2-Schließkantensicherung bzw. den potentialfreien Öffnerkontakt des Auswertegerätes für die Sicherheitsleiste **Typ 2** an den Klemmen **M8** und **M9** der Steuerung anschließen.
- Die Spannungsversorgung **24 V AC** eines externen Auswertegerätes an den Klemmen **M11** und **M12** der Steuerung anschließen, hierbei wird zum Test die Spannung kurz abgeschaltet. Wird eine Auswertung verwendet, die auf diese Art nicht getestet werden kann, die Spannungsversorgung **24 V AC** an die Klemmen **M10** und **M11** anschließen.

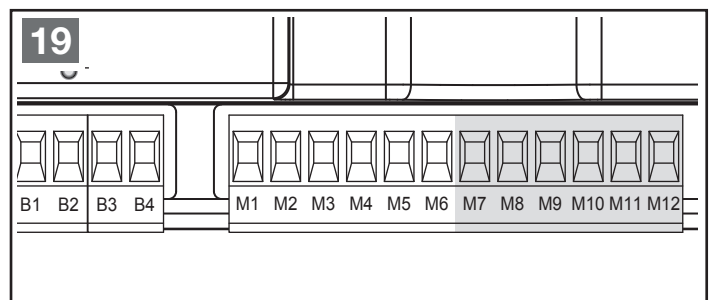


Bild 19 - Anschluss Schließkantensicherung

Hinweis

Schließkantensicherungen und entsprechende Auswertegeräte müssen **DIN EN 12978** erfüllen.

5.9 Funkempfänger

Auf den mitgelieferten Adapter kann ein Empfänger mit 4-poliger Stiftklemme (z.B. BDE221) aufgerastet werden.

Hinweis

Netzspannung vor Anschluss des Funkempfängers abschalten!
Zur Programmierung des Funksets, die Anleitung des Empfängers und der Handsender lesen.

Belegung des Adapters:

20	0 V DC
21	Kanal 1 (Start)
5	+ 12 V DC
23	Kanal 2 (Start P)

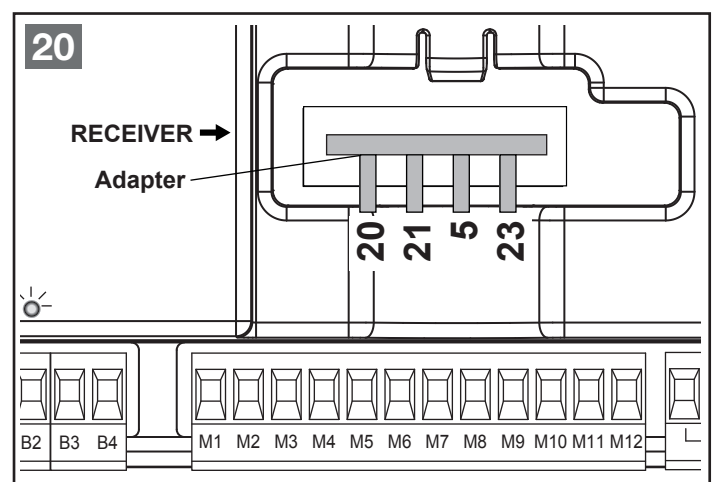


Bild 20 - Anschluss Funk

6 AUFBAU DER STEUERUNG

6.1 Anzeigen am Display

Nach dem Einschalten der Netzspannung prüft die Steuerung die korrekte Funktion des Displays, indem alle Segmente für ca. **1,5 Sek.** auf 8.8.8.8 geschaltet werden.

Anschließend erscheint die Softwareversion.

Am Ende des Tests wird das Steuerungsmenü angezeigt:

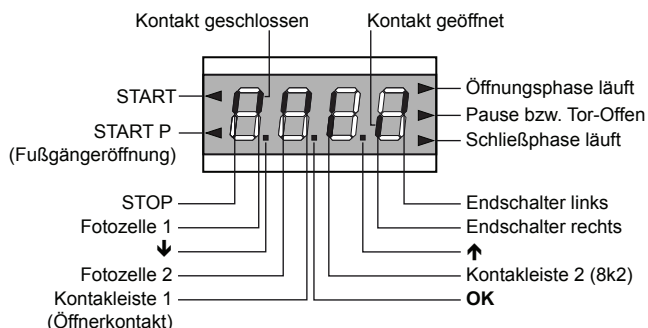


Bild 21 - Anzeigen am Display

Bild 21 zeigt, dass die Eingänge der Endschalter, Fotozelle 1, Fotozelle 2, Sicherheitsleiste 1 (im Beispiel externe Auswertung mit Öffnerkontakt), Sicherheitsleiste 2 (im Beispiel 8k2) und STOPP richtig angeschlossen sind.

Das Display zeigt den Status aller angeschlossenen Befehls- und Sicherheitselemente sowie der Programmier Tasten an.

- Kontakt geschlossen: das **obere** vertikale Segment leuchtet.
- Kontakt offen: das **untere** vertikale Segment leuchtet.

Die Punkte zwischen den Ziffern zeigen den Status der Programmier Tasten an. Wird eine Taste gedrückt, leuchtet der entsprechende Punkt.

Die Pfeile links auf dem Display zeigen den Zustand der an der Steuerung angeschlossenen Befehlsgeräte (Start und Start P) an. Wird ein Befehl Start bzw. Start P gegeben, leuchtet der jeweilige Pfeil.

Die Pfeile rechts auf dem Display zeigen den Zustand des Tores an:

- Der obere Pfeil leuchtet auf, wenn sich das Tor in der Öffnungsphase befindet. Blinkt er, bedeutet dies, dass die Öffnungsphase durch eine Sicherheitsvorrichtung (Sicherheitsleiste oder Lichtschranke) eingeleitet wurde.
- Der mittlere Pfeil zeigt an, dass das Tor offen bzw. in einer Zwischenposition steht. Blinkt der Pfeil bedeutet dies, dass der automatische Zulauf aktiviert ist.
- Der untere Pfeil leuchtet auf, wenn sich das Tor in der Schließphase befindet. Blinkt er, bedeutet dies, dass die Schließphase durch eine Sicherheitsvorrichtung (Sicherheitsleiste oder Lichtschranke) eingeleitet wurde.

6.2 Funktionstasten ↑ & ↓ im Normalmodus

- Die Taste ↓ entspricht dem Befehlskontakt **START P** (Fußgängerdurchgang).
- Die Taste ↑ entspricht dem Befehlskontakt **START** (Schlüsseltaster, Drucktaster).

6.3 Tasten im Programmiermodus & Menüaufbau

Um in den Programmiermodus zu gelangen bzw. in diesem zu navigieren, stehen die Tasten ↑, ↓ und OK zur Verfügung.

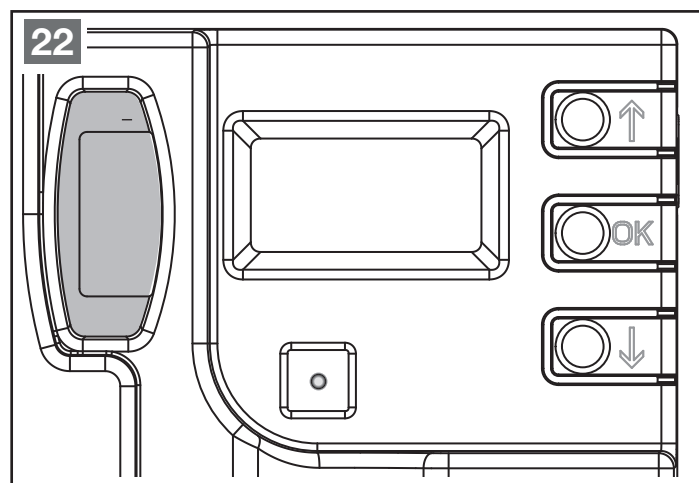



Bild 22 - Programmier Tasten

Die Steuerung besitzt **6 Hauptmenüs**:

1	-PrG	Programmiermodus
2	-Cnt	Zählerstand/Wartungszähler
3	-Err	Fehlerspeicher
4	-Lrn	Lernmodus, Lernen der Laufzeiten
5	-inv	Funktionstest Inverter
6	-dEF	Laden der Werksvorgaben 

- Durch Betätigen der Taste **OK** gelangt man in den Auswahlmodus der Hauptmenüs. Hierzu die Taste so lange gedrückt halten, bis das gewünschte Hauptmenü, z.B. **-PrG**, erscheint. Nun die Taste **OK** wieder loslassen.
- Im Programmiermodus dient die Taste **OK** zum Bestätigen der vorgenommenen Änderungen.
- Durch kurzes Betätigen der Taste ↓ kann im Menü schrittweise nach unten geblättert werden. Bleibt die Taste gedrückt, startet der Schnelldurchlauf nach unten, bis z.B. **EndE** erreicht wird.
- Durch kurzes Betätigen der Taste ↑ kann im Menü schrittweise nach oben geblättert werden. Bleibt die Taste gedrückt, startet der Schnelldurchlauf nach oben, bis z.B. **P03** erreicht wird.

6.4 Programmiermodus (Hauptmenü 1)

Programmiermodus aktivieren:

- **OK** so lange drücken, bis **-PrG** im Display erscheint.
- Taste **OK** loslassen.
- Mit ↑ und ↓ das gewünschte Menü (**P03** bis **P46**) suchen. (Menüs ab **Seite 18** beschrieben)
- Taste **OK** drücken, um die aktive Einstellung des gewählten Menüpunktes anzuzeigen. Diese kann mit ↑ bzw. ↓ geändert werden.
- **OK** erneut drücken, um die Änderung zu **speichern** und wieder zur Menüauswahl zu gelangen.

Programmiermodus nach Einstellung der gewünschten Änderungen **verlassen**:

- **EndE** durch drücken von ↑ oder ↓ einstellen.
- **OK** drücken, im Display wird **nEin** angezeigt.
- **JA** durch drücken von ↑ oder ↓ einstellen.
- Mit **OK** die Auswahl bestätigen. Der Programmiermodus wird dadurch verlassen, die vorgenommenen Änderungen gespeichert.

Die Steuerung schaltet in den Normalmodus (Betriebsmodus) zurück.

Hinweis

Wird länger als 1 Minute keine Aktion durchgeführt, wird der Programmiermodus ohne Speicherung der getätigten Änderungen verlassen. Ebenfalls werden die Änderungen nicht gespeichert, falls der Programmiermodus nicht über **EndE** und **JA** verlassen wird.

Im Programmiermodus gibt es drei Menütypen:

- Das Funktionsmenü
- Das Zeitmenü
- Das Wertemenü (Servicemenü)

6.5 Einstellungen im Funktionsmenü

Im Funktionsmenü können gewisse Funktionen aktiviert bzw. deaktiviert werden, wie z.B. Lichtschranke, Stoppkreis usw..

6.6 Einstellungen im Zeitmenü

Im Zeitmenü können Arbeitszeiten eingestellt werden, wie z.B. Öffnungs bzw. Schließzeit des Motors, Offenhaltezeit, Vorwarnzeit usw..

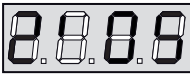
Der Anzeigemodus hängt vom eingestellten Wert ab:

- Anzeige: Zeiten unter einer Minute.



Jedes Drücken der Taste **↑** erhöht die eingestellte Zeit um eine halbe Sekunde; jedes Drücken der Taste **↓** verringert diese um eine halbe Sekunde.

- Anzeige: Zeiten zwischen 1 und 10 Minuten.



Jedes Drücken der Taste **↑** erhöht die eingestellte Zeit um 5 Sekunden; jedes Drücken der Taste **↓** verringert diese um 5 Sekunden.

- Anzeige: Zeiten über 10 Minuten.



Jedes Drücken der Taste **↑** erhöht die eingestellte Zeit um eine halbe Minute; jedes Drücken der Taste **↓** verringert diese um eine halbe Minute.

- Wird die Taste **↑** bzw. **↓** länger gedrückt, startet der Schnelldurchlauf bis zum Maximal bzw. Minimalwert des Einstellbereiches. In einigen Fällen ist der Wert „0“ gleichbedeutend mit einer Deaktivierung der Funktion, deshalb wird in diesem Fall „AUS“ anstatt „0“ angezeigt.

6.7 Einstellungen im Wertemenü

Im Wertemenü können Werte eingestellt werden, wie z.B. Kraftstufe, Hindernissensor, Wartungszähler usw..

- Jedes Drücken der Taste **↑** erhöht den eingestellten Wert; jedes Drücken der Taste **↓** verringert diesen.
- Wird die Taste **↑** bzw. **↓** länger gedrückt, startet der Schnelldurchlauf bis zum Maximal bzw. Minimalwert des Einstellbereiches. In einigen Fällen ist der Wert „0“ gleichbedeutend mit einer Deaktivierung der Funktion, deshalb wird in diesem Fall „AUS“ anstatt „0“ angezeigt.

6.8 Laden der Standardwerte (Hauptmenü 6)

Mit dieser Option können alle Menüpunkte auf die Standardwerte zurückgesetzt werden.

Zum Laden der Standardwerte wie folgt vorgehen:

- Die Taste **OK** so lange drücken, bis **-dEF** im Display angezeigt wird.
- Taste **OK** loslassen.
- Im Display wird **ESC** angezeigt, durch Drücken der Taste **↑** oder **↓** das Wort **dEF** einstellen.
- Mit der Taste **OK** die Auswahl bestätigen.
- Im Display wird **nEin** angezeigt, durch Drücken der Taste **↑** oder **↓** das Wort **JA** einstellen.
- Mit der Taste **OK** die Auswahl bestätigen.
Die Standardwerte sind wieder eingestellt und in den Normalmodus geschaltet.

Hinweis

Standardwerte finden Sie in der Tabelle „**Funktionsübersicht Menü**“, **„-PrG“** auf Seite 34. Die Standardwerte sind zur schnellen Inbetriebnahme gedacht, sie eignen sich **nicht** immer als Betriebswerte!

6.9 Selbstlernfunktion der Laufzeiten starten (Hauptmenü 4)**WARNUNG!****Herausfallen des Tores**

Das Überfahren der Endschalter kann zum Herausfallen des Tores führen.

- Den Lernvorgang erst starten, nachdem sichergestellt ist, dass die Endschalter korrekt eingestellt sind und erkannt werden!

Hinweis

Standardwerte laden, siehe „**Laden der Standardwerte (Hauptmenü 6)**“ auf Seite 17.

Im Menü **P10** die Richtungslogik einstellen.

Das Verfahren zum Einlernen der Arbeitszeiten kann nur eingeleitet werden, wenn die Befehlseingänge im Standardmodus (Menü **P28 = StAn** und **P28.1 = StAn**) betrieben werden.

Sicherheitseinrichtungen erst **nach** dem Lernen der Arbeitszeiten anschließen und in den Menüs **P29**, **P30**, **P31**, **P33** und **P34** aktivieren.

ADI-Modul (z.B. ELM-CX/DX) erst **nach** dem Lernen der Arbeitszeiten anschließen und im Menü **P46** aktivieren.

Das Tor **vor** dem Lernen der Arbeitszeiten ca. 1 m öffnen!

Mit dieser Funktion kann die Steuerung die optimalen Arbeitszeiten (Laufzeiten) des angeschlossenen Motors ermitteln.

Zum Aktivieren der Selbstlernfunktion wie folgt vorgehen:

- Taste **OK** so lange drücken, bis **-Lrn** im Display angezeigt wird.
- Taste **OK** loslassen.
- Im Display wird **nEin** angezeigt, durch Drücken der Taste **↑** oder **↓** das Wort **JA** einstellen.
- Mit der Taste **OK** die Auswahl bestätigen und die Selbstlernfunktion starten.

- Der Lernvorgang startet - der Motor fährt zuerst in Zu-Richtung bis der Tor-Zu-Endschalter erreicht wird.
- Der Flügel öffnet bis zum Erreichen des Tor-Auf- Endschalters.
- Der Flügel schließt bis zur Endstellung Tor-Zu.
- Im Display erscheint der maximal benötigte Stromwert (Hindernissensor) für die Auf-Richtung (**P39.o**). Mit **↑** / **↓** falls gewünscht ändern. Taste **OK** zum Speichern drücken, im Display erscheint **P39.o**.

Hinweis

Wird innerhalb von 20 Sek. **keine** Operation durchgeführt, wird der Programmiermodus verlassen **ohne** die Änderungen zu speichern.

- Taste **↓** drücken, **P39.c** erscheint im Display.
- Taste **OK** drücken, der max. benötigte Stromwert (Hindernissensor) für die Zu-Richtung (**P39.c**) erscheint. Mit **↑** / **↓** falls gewünscht ändern. Taste **OK** zum Speichern drücken, im Display erscheint **P39.c**.
- Taste **↓** so lange drücken bis **Ende** erscheint.
- Taste **OK** drücken und die Option **JA** auswählen.
- Mit Taste **OK** bestätigen, um vom Programmiermodus in den Normalmodus zu wechseln.

Hinweis

Die Werte des Hindernissensors werden **nicht** übernommen, falls das Menü nicht wie zuvor beschrieben beendet wird!

- Die Arbeitszeiten sind nun eingelernt.

Nach dem erfolgreichen Lernvorgang und Speichern der Stromwerte (Hindernissensor) schaltet die Steuerung wieder in den Normalmodus.

Hinweis

Der Lernvorgang wird mit minimierter Geschwindigkeit durchgeführt!

6.10 Funktionstest des Inverters (Hauptmenü 6)

Mit dieser Option kann die Funktion des Inverters überprüft werden.

Zum Starten des Funktionstests wie folgt vorgehen:

- Die Taste **OK** so lange drücken, bis **-inv** im Display angezeigt wird.
- Taste **OK** loslassen.
- Im Display wird **rEAd** angezeigt.

- Wenn der Inverter korrekt funktioniert, wird nach einigen Sekunden die Firmware-Version des Inverters angezeigt.
- Die Taste **OK** kurz drücken.
- Der Testmodus wird verlassen und in den Normalmodus geschaltet.

Hinweis

Wird im Display nach Start des Funktionstests **rEAd** dauerhaft angezeigt, liegt ein Defekt des Inverters vor!

7 STEUERUNG KONFIGURIEREN

7.1 Das Konfigurationsmenü

Auf den folgenden Seiten werden die einzelnen Optionen des Konfigurationsmenüs erklärt. Nachdem die Arbeitszeiten eingelernt worden sind, können Sie nun die für die Toranlage notwendigen Änderungen vornehmen und speichern. **WICHTIG;** das Konfigurationsmenü immer über den Menüpunkt **EndE** verlassen, ansonsten werden die vorgenommenen Änderungen nicht gespeichert.

Programmiermodus aktivieren:

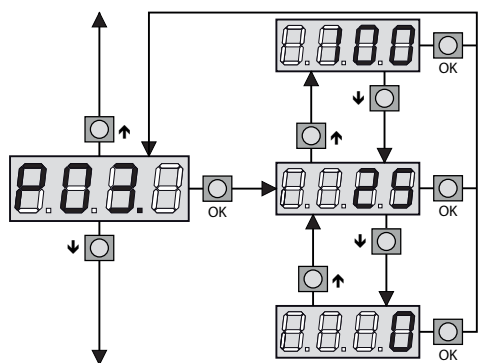
- **OK** so lange drücken, bis **-PrG** im Display erscheint.
- Taste **OK** loslassen.
- Mit **↑** und **↓** das gewünschte Menü (**P03** bis **P46**) suchen.
- Taste **OK** drücken, um die aktive Einstellung des gewählten Menüpunktes anzuzeigen. Diese kann mit **↑** bzw. **↓** geändert werden.
- **OK** erneut drücken, um die Änderung zu **speichern** und wieder zur Menüauswahl zu gelangen.

Programmiermodus nach Einstellung der gewünschten Änderungen **verlassen**:

- **EndE** durch drücken von **↑** oder **↓** einstellen.
- **OK** drücken, im Display wird **nEin** angezeigt.
- **JA** durch drücken von **↑** oder **↓** einstellen.
- Mit **OK** die Auswahl bestätigen. Der Programmiermodus wird dadurch verlassen, die vorgenommen Änderungen gespeichert. Die Steuerung schaltet in den Normalmodus (Betriebsmodus) zurück.

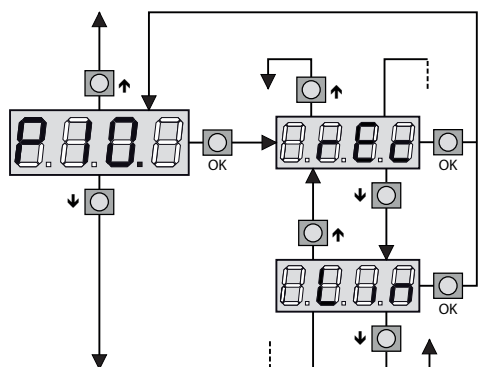
Hinweis

Gewünschte Änderungen schrittweise vornehmen und anschließend **auf Richtigkeit prüfen**. Somit werden Fehler sofort erkannt und man kann diese umgehend beheben, ohne lange die Ursache suchen zu müssen.



7.2 Teil-Auf-Position des Tores (Fußgängerzugang)

In diesem Menü kann der Wert der Teil-Auf-Position eingestellt werden. Wird der Befehl **START P** (Fußgängeröffnung) aktiviert, öffnet der Motor bis zur Teil-Auf-Position. Einstellbereich: 0 - 100% der Komplettöffnung.



7.3 Öffnungsrichtung des Tores

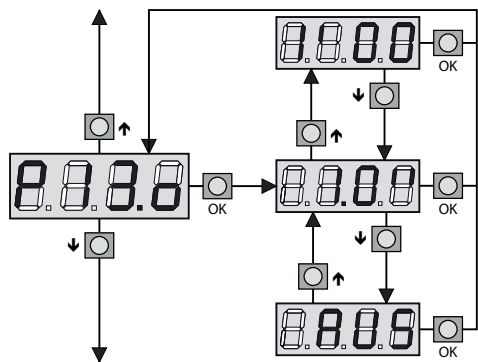
In diesem Menü kann die Öffnungsrichtung des Tores eingestellt werden.

Folgende Einstellungen sind möglich:

- rEc** das Tor öffnet nach rechts
- LIn** das Tor öffnet nach links

Hinweis

Die Öffnungsrichtung wird von der Innenseite der Toranlage bestimmt.



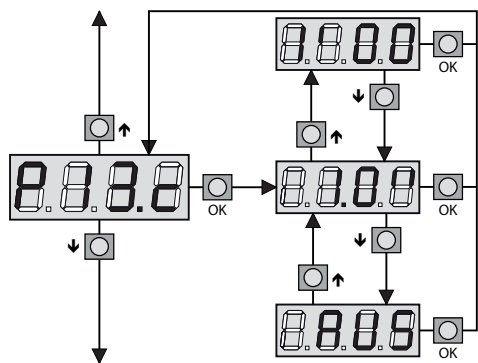
7.4 Vorwarnzeit Warnlampe (Klemmen B1/B2) in Aufrichtung

In diesem Menü kann die Vorwarnzeit der Warnlampe in Auf-Richtung eingestellt werden.

Dadurch wird die Warnlampe nicht nur während der Torbewegung, sondern auch vor jeder Torbewegung in Aufrichtung für die eingestellte Zeit angesteuert.

Hinweis

„AUS“ einstellen, falls keine Warnlampe angeschlossen wird.



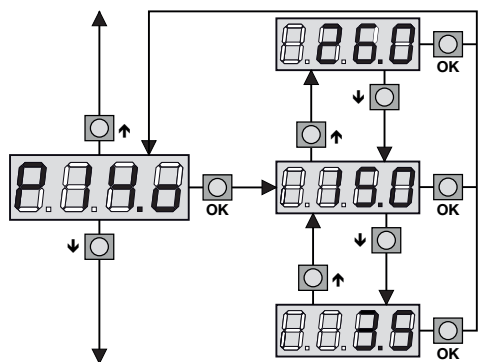
7.5 Vorwarnzeit Warnlampe (Klemmen B1/B2) in Zurichtung

In diesem Menü kann die Vorwarnzeit der Warnlampe in Zu-Richtung eingestellt werden.

Dadurch wird die Warnlampe nicht nur während der Torbewegung, sondern auch vor jeder Torbewegung in Zurichtung für die eingestellte Zeit angesteuert.

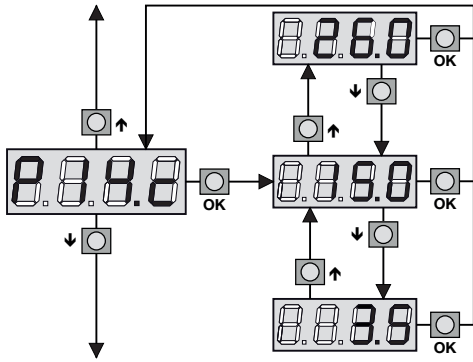
Hinweis

„AUS“ einstellen, falls keine Warnlampe angeschlossen wird.



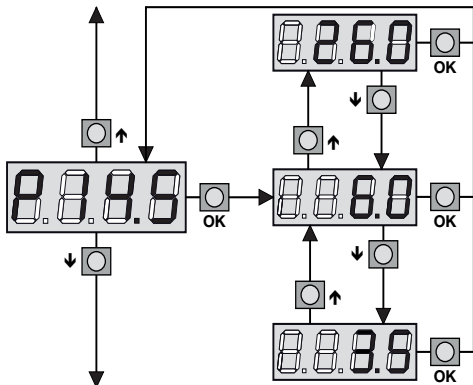
7.6 Laufgeschwindigkeit in Aufrichtung

In diesem Menü kann die Laufgeschwindigkeit in Auf-Richtung eingestellt werden. Hierbei entspricht der angezeigte Wert der Torlaufgeschwindigkeit in cm/s.



7.7 Laufgeschwindigkeit in Zurichtung

In diesem Menü kann die Laufgeschwindigkeit in Zu-Richtung eingestellt werden. Hierbei entspricht der angezeigte Wert der Torlaufgeschwindigkeit in cm/s.

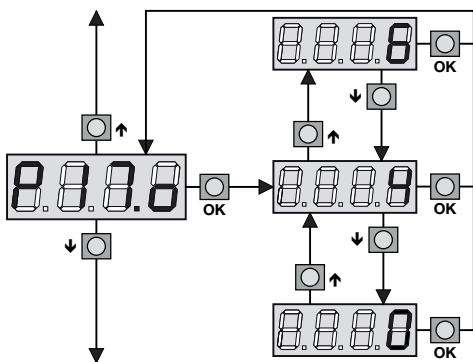


7.8 Soft-Laufgeschwindigkeit

In diesem Menü kann die Soft-Laufgeschwindigkeit eingestellt werden. Hierbei entspricht der angezeigte Wert der Torlaufgeschwindigkeit in cm/s.

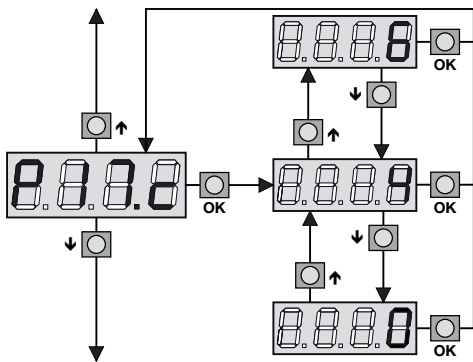
Hinweis

Der maximal einstellbare Wert entspricht \leq Einstellung in **P14.o** bzw. **P14.c**.



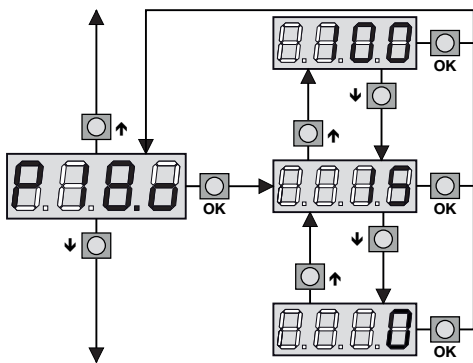
7.9 Anfahrrampe in Aufrichtung

In diesem Menü kann die Länge für die Anfahrrampe in Aufrichtung eingestellt werden, um den Motor nicht übermäßig zu belasten. Mit dieser Funktion wird Leistung des Motors während der Startphase, abhängig vom eingestellten Wert, langsam bis zum Erreichen des in Menü **P14.o** Wertes gesteigert. Je höher der Wert eingestellt ist, desto länger ist die Dauer bis zum Erreichen der Nennleistung.



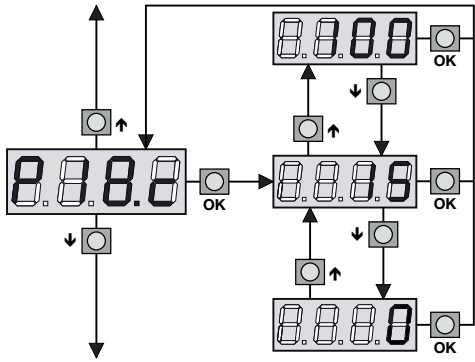
7.10 Anfahrrampe in Zurichtung

In diesem Menü kann die Länge für die Anfahrrampe in Zurichtung eingestellt werden, um den Motor nicht übermäßig zu belasten. Mit dieser Funktion wird Leistung des Motors während der Startphase, abhängig vom eingestellten Wert, langsam bis zum Erreichen des in Menü **P14.c** Wertes gesteigert. Je höher der Wert eingestellt ist, desto länger ist die Dauer bis zum Erreichen der Nennleistung.



7.11 Soft-Stop in Aufrichtung

In diesem Menü kann die Länge für die Soft-Stop-Phase in Aufrichtung eingestellt werden. Mit dieser Funktion wird der Motor vor Erreichen der Endlage **Auf** für die eingestellte Länge mit minimierter Geschwindigkeit bewegt. Die Länge ist zwischen **0 - 100 %** des Gesamtfahrweges einstellbar.

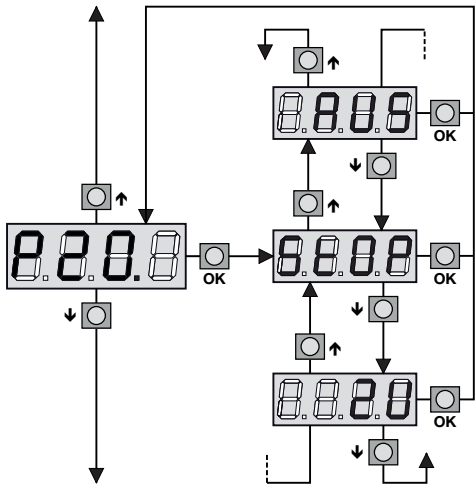


7.12 Soft-Stop in Zurichtung

In diesem Menü kann die Länge für die Soft-Stop-Phase in Zurichtung eingestellt werden.

Mit dieser Funktion wird der Motor vor Erreichen der Endlage **Zu** für die eingestellte Länge mit minimierter Geschwindigkeit bewegt.

Die Länge ist zwischen **0 - 100 %** des Gesamtfahrweges einstellbar.



7.13 Startimpuls (Klemmen M1/M4) während dem Öffnen des Tores

In diesem Menü wird die Option eingestellt, wie sich die Steuerung während der Öffnungsphase bei einem Befehlseingang verhält.

StoP das Tor stoppt.

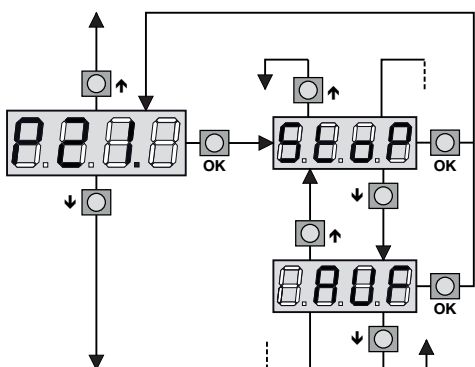
ZU das Tor stoppt und schließt sofort wieder.

AUS das Tor setzt die Öffnungsphase fort (der Befehl wird ignoriert).

Hinweis

Bei Impulsbetrieb die Funktion **StoP** einstellen.

Bei Automatikbetrieb (Öffnen über Startbefehl und Schließen nur durch den automatischen Zulauf) die Funktion **AUS** einstellen.



7.14 Startimpuls (Klemmen M1/M4) während des Schließens

In diesem Menü wird die Option eingestellt, wie sich die Steuerung während der Schließphase bei einem Befehlseingang verhält.

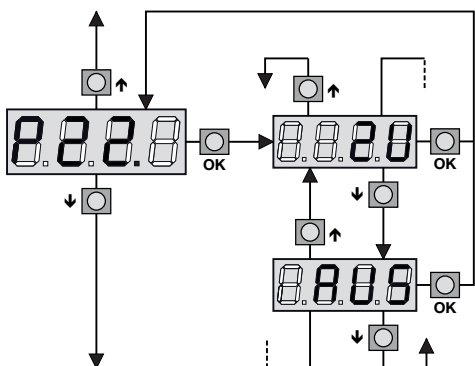
StoP das Tor stoppt.

AUF das Tor stoppt und öffnet sofort wieder.

Hinweis

Bei Impulsbetrieb die Funktion **StoP** einstellen.

Bei Automatikbetrieb (Öffnen über Startbefehl und Schließen nur durch den automatischen Zulauf) die Funktion **AUS** einstellen.



7.15 Startimpuls (Klemmen M1/M4) während das Tor geöffnet ist

In diesem Menü wird die Option eingestellt, wie sich die Steuerung während der Öffnungsphase bei einem Befehlseingang verhält.

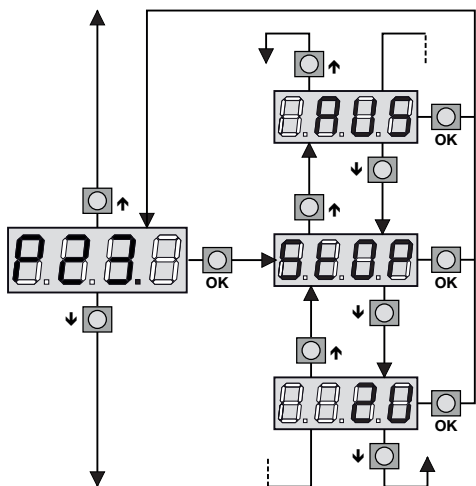
ZU das Tor schließt wieder.

AUS das Tor bleibt geöffnet (der Befehl wird ignoriert).

PAUS das Tor bleibt geöffnet, die Offenhaltezeit wird neu gestartet.

Hinweis

Bei Impulsbetrieb die Funktion **ZU** einstellen. Bei Automatikbetrieb (Öffnen über Startbefehl und Schließen nur durch den automatischen Zulauf) die Funktion **AUS** oder **PAUS** einstellen.



7.16 Startimpuls (START P, Klemmen M2/M4) bei der Fußgängeröffnung

In diesem Menü wird die Option eingestellt, wie sich die Steuerung während der Fußgängeröffnung bei einem Befehlseingang (START P/Fußgänger) verhält.

StoP das Tor stoppt.

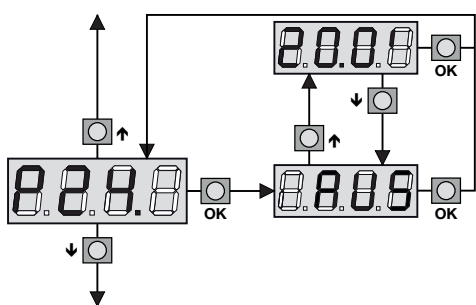
ZU das Tor stoppt und schließt sofort wieder.

AUS das Tor setzt die Öffnungsphase fort (der Befehl wird ignoriert).

Hinweis

Wird während der Fußgängeröffnung ein **START**-Befehl gegeben, öffnet der Flügel komplett.

Der Befehl **START P** (Fußgänger) wird ignoriert, wenn zuvor ein **START**-Befehl zum Starten bzw. zum Stoppen des Tores gegeben wurde.

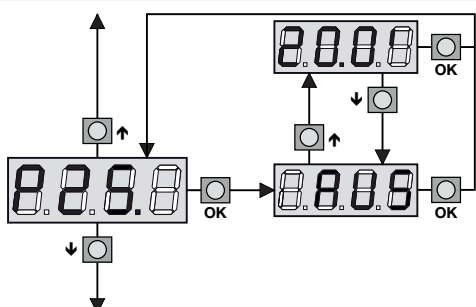


7.17 Automatisches Schließen

In diesem Menü kann die gewünschte Offenhaltezeit eingestellt werden. Nach Ablauf der eingestellten Zeit schließt das Tor automatisch. Das Tor kann auch vor Ablauf der Offenhaltezeit durch einen erneuten START-Befehl geschlossen werden. Ist im Menü **P22** die Option „**AUS**“ oder „**PAUS**“ eingestellt schließt sich das Tor nur durch die automatische Schließfunktion.

Hinweis

Wird ein **Stopp**-Befehl gegeben, schaltet die Steuerung auf Halb-Automatik um. Dadurch wird die automatische Schließfunktion deaktiviert. Erst nach erneutem **START**-Befehl wird der Automatik-Betrieb wieder aktiviert.

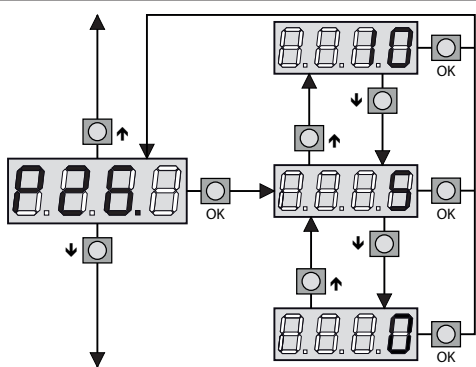


7.18 Schnellschließen nach Durchfahrt

Diese Option bietet die Möglichkeit die Offenhaltezeit abzurechnen und den Schließvorgang vorzeitig einzuleiten. Nach Durchfahrt der Lichtschanke und Ablauf der eingestellten Zeit wird das Tor sofort geschlossen. Die Zeit sollte immer geringer eingestellt sein als die im Menü **P24**.

Hinweis

Diese Funktion ist nur bei aktiviertem Autozulauf möglich. Bei Halbautomatik ist diese Funktion nicht aktiv.



7.19 Bremsfunktion

In diesem Menü wird die Option eingestellt, wie sich der Schiebetorantrieb bei einem Zwischenstop, einer Sicherheitsabschaltung und beim Erreichen der Endlage verhält. Ist diese Option deaktiviert, kann der Antrieb nach einer Abschaltung, bedingt durch die Trägheit der Masse, einige Zentimeter nachlaufen.

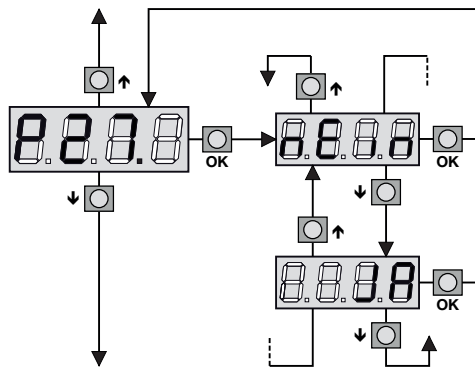
0 Die Bremsfunktion ist deaktiviert.

1-10 Die Bremsfunktion ist aktiviert.

Die Bremsleistung verhält sich proportional zum eingestellten Wert.

Hinweis

Die Bremsleistung muss entsprechend der vorhandenen Toranlage eingestellt werden. Eine zu gering eingestellte Bremse verschlechtert die Reaktionszeit bei einer Sicherheitsabschaltung. Eine zu hoch eingestellte Bremsleistung beansprucht die Antriebsmechanik unnötig.

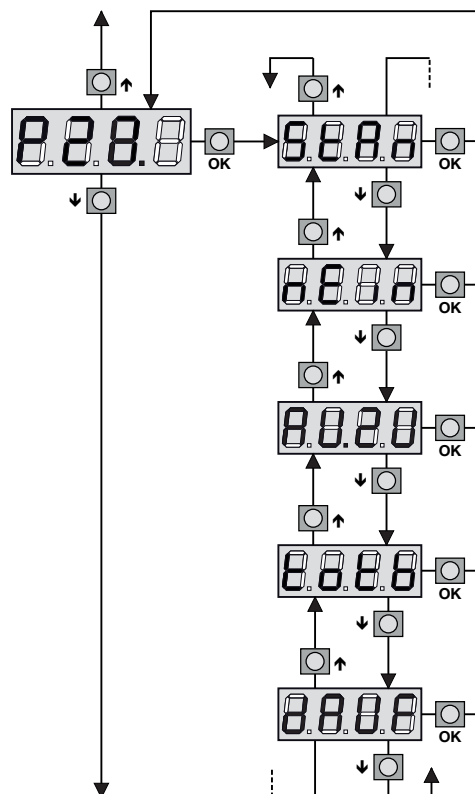


7.20 Warnlampe (Klemmen B1/B2) während der Pausenzeit

Normalerweise wird die Warnlampe nur während der Torbewegung angesteuert. Wird diese Funktion aktiviert, leuchtet die Warnlampe auch wenn das Tor geöffnet ist bzw. sich in einer Zwischenposition befindet.

Hinweis

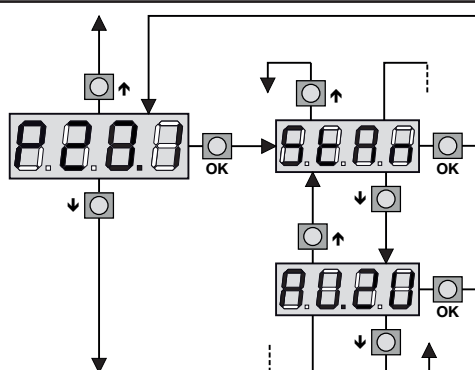
Diese Funktion ist nur bei aktiviertem Autozulauf möglich.
Bei Halbautomatik ist diese Funktion nicht aktiv.



7.21 Funktion Befehls-Eingänge (Klemmen M1/4 M2/M4)

In diesem Menü können den Befehlseingängen START und START P verschiedene Funktionen zugeordnet werden.

StAn	Standardfunktion der Befehlseingänge START und START P .
nEin	Die Befehlseingänge der Steuerung sind deaktiviert. Die Eingänge des Funkempfängers sind aktiv.
AU.ZU	Eingang START öffnet das Tor, Eingang START P schließt dieses.
totb	totb Funktion = Person anwesend: Das Tor öffnet sich, solange der Eingang START betätigt wird und schließt sich, solange der Eingang START P betätigt wird.
dAUF	Funktion Schaltuhr: Das Tor öffnet sich und bleibt solange geöffnet, bis der Dauer-Auf-Befehl am Eingang START bzw. START P geöffnet wird. Nach Ablauf der Offenhalte- und Vorwarnzeit schließt das Tor wieder.



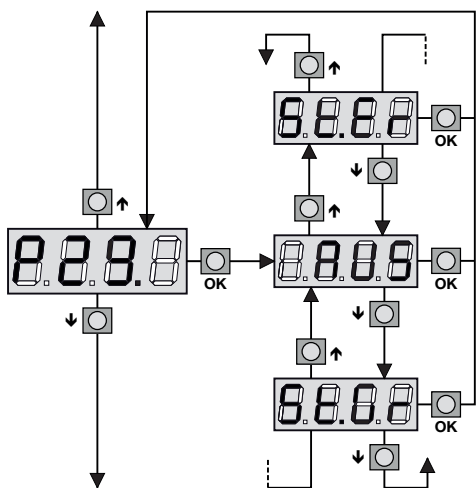
7.22 Funktion Befehls-Eingänge (Eingang Funk, 4-Pin-Adapter 20/21 und 20/23)

In diesem Menü können den Befehlseingängen der Funkschnittstelle (4-Pin-Adapter) **Kanal 1** und **Kanal 2** andere Funktionen, wie den Eingängen **START** und **START P** im Menü **P28** programmierte Funktionen, zugeordnet werden.

StAn	Standardfunktion der Befehlseingänge Kanal 1 (Impulsbetrieb - Klemme 20/21) und Kanal 2 (Teilöffnung - Klemme 20/23).
AU.ZU	Eingang Kanal 1 (20/21) öffnet das Tor, Eingang Kanal 2 (20/23) schließt das Tor.

Hinweis

Diese Funktion ist **erst ab** der Softwareversion **1.2 (ab 05.2017)** integriert.



7.23 Eingang Stop (Klemme M3/M4)

In diesem Menü werden die Funktionen des Stop-Einganges festgelegt:

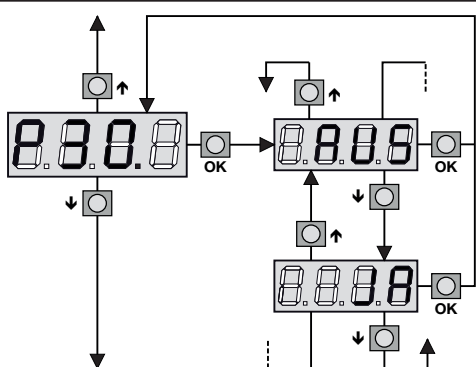
AUS der Eingang STOP ist deaktiviert.

St.Gr ein STOP-Befehl stoppt eine Torbewegung. Beim nächsten START-Befehl läuft das Tor in dieselbe Richtung weiter.

St.Er ein STOP-Befehl stoppt eine Torbewegung. Beim nächsten START-Befehl läuft das Tor in die entgegengesetzte Richtung weiter.

Hinweis

Die hier eingestellten Parameter bestimmen auch das Verhalten bei einem **START**-Befehl nach einer Abschaltung durch den Hindernissensor bzw. der Schließkantensicherung. Ist die Funktion deaktiviert bewegt sich das Tor nach einem **START**-Befehl in dieselbe Richtung weiter.



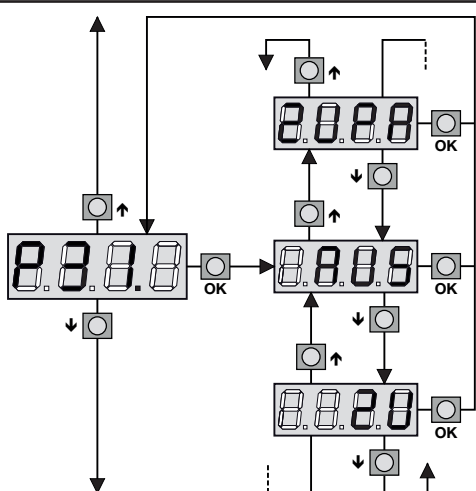
7.24 Eingang Fotozelle 1 (Klemme M5/M9)

In diesem Menü kann die Lichtschranke Typ1 aktiviert werden. Diese ist beim Öffnen und Schließen aktiv, eine Torbewegung wird sofort gestoppt und so lange unterbunden, bis die Lichtschranke wieder freigegeben wird. Die Lichtschranke wird im Innenbereich des Tores montiert.

AUS der Eingang ist deaktiviert.

Ein Überbrücken des Einganges ist nicht notwendig.

JA der Eingang ist aktiviert.



7.25 Eingang Fotozelle 2 (Klemme M6/M9)

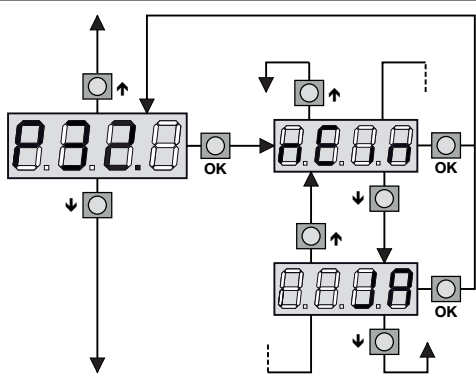
In diesem Menü kann die Lichtschranke Typ 2 aktiviert werden. Diese ist bei stehendem Tor und beim Schließen aktiv und wird vor das Tor (außen) montiert.

AUS Der Eingang ist deaktiviert.

Ein Überbrücken des Einganges ist nicht notwendig.

ZUPA Der Eingang ist beim Schließen aktiv; eine Torzufahrt wird bei unterbrochener Lichtschranke sofort gestoppt und das Tor wieder geöffnet. Zusätzlich ist die Lichtschranke auch bei stehendem Tor aktiv, d.h. ist die Lichtschranke bei stehendem Tor unterbrochen, kann das Tor weder geöffnet noch geschlossen werden.

ZU der Eingang ist nur beim Schließen aktiv.



7.26 Testung der Sicherheitseinrichtungen

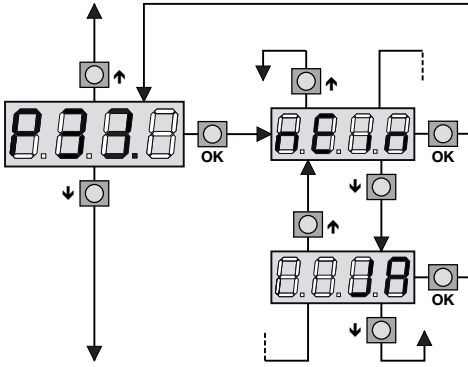
In diesem Menü kann die Testung der angeschlossenen Sicherheitseinrichtungen aktiviert werden. Bei aktivierter Option wird vor jedem Torzyklus der Funktionstest durchgeführt. Wird eine Fehlfunktion festgestellt, findet keine Torbewegung statt und die Warnleuchte wird für **5 Sek.** eingeschaltet.

nEin die Funktion ist deaktiviert.

JA Testung für Lichtschranken aktiviert.

Hinweis

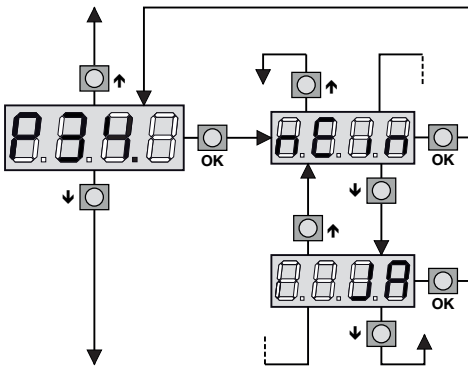
Testung der Lichtschranke aktivieren, um die Sicherheit zu erhöhen.



7.27 Eingang Schließkantensicherung 1 (Klemme M7/M9)

In diesem Menü kann der Eingang der Schließkantensicherung Typ 1 aktiviert werden. Der Eingang ist nur in Auf-Richtung aktiv.

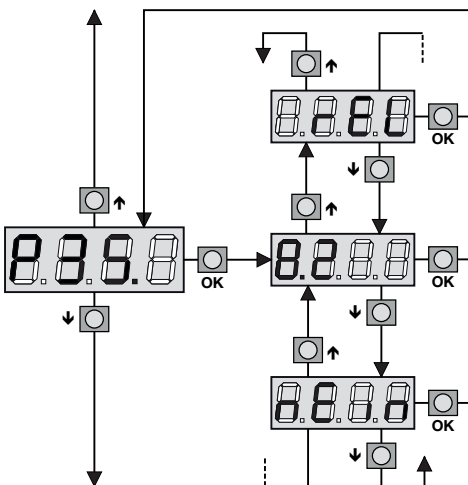
- nEin** der Eingang ist deaktiviert.
Ein Überbrücken des Einganges ist nicht notwendig.
- JA** der Eingang ist aktiviert.



7.28 Eingang Schließkantensicherung 2 (Klemme M8/M9)

In diesem Menü kann der Eingang der Schließkantensicherung Typ 2 aktiviert werden. Der Eingang ist nur in Zu-Richtung aktiv.

- nEin** der Eingang ist deaktiviert.
Ein Überbrücken des Einganges ist nicht notwendig.
- JA** der Eingang ist aktiviert.



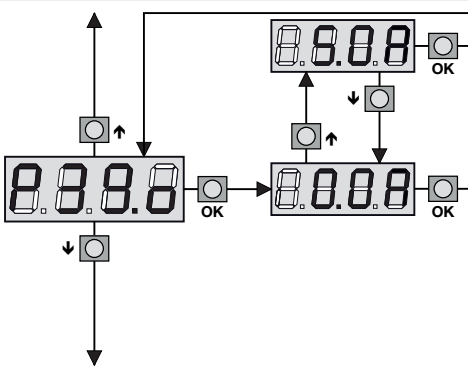
7.29 Auswertung der Schließkantensicherung

In diesem Menü kann die Auswertung der Schließkantensicherung eingestellt werden.

- nEin** Externe Auswertung mit Relaisausgang (Öffnerkontakt) ohne Testung
- 8.2** Die integrierte 8k2-Auswertung ist aktiviert.
- rEL** Externe Auswertung mit Relaisausgang (Öffnerkontakt) mit Testung

Hinweis

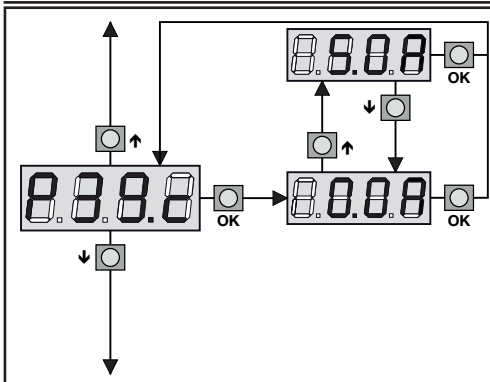
nEin eingestellt, falls keine Schließkantensicherung angeschlossen ist.



7.30 Hindernissensor in Auf-Richtung

In diesem Menü kann die Empfindlichkeit des Hindernissensors (Stromüberwachung) für die Auf-Richtung eingestellt werden.

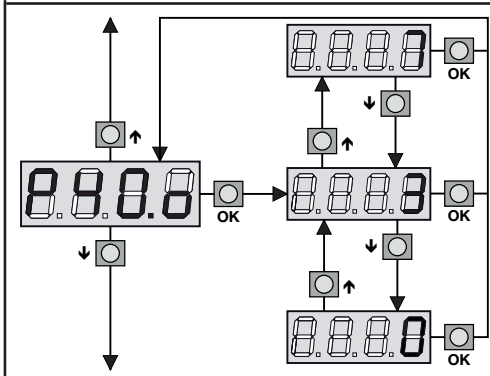
- Wird der Wert „0.0A“ eingestellt, ist der Hindernissensor deaktiviert.
- Je höher der Wert eingestellt wird, umso unempfindlicher reagiert die Steuerung auf ein Hindernis.



7.31 Hindernissensor in Zu-Richtung

In diesem Menü kann die Empfindlichkeit des Hindernissensors (Stromüberwachung) für die Zu-Richtung eingestellt werden.

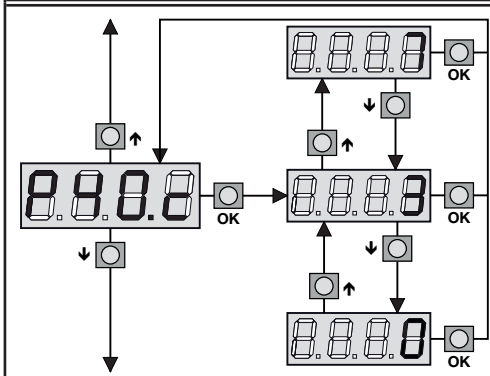
- Wird der Wert „0.0A“ eingestellt, ist der Hindernissensor deaktiviert.
- Je höher der Wert eingestellt wird, umso empfindlicher reagiert die Steuerung auf ein Hindernis.



7.32 Hindernissensor in Auf-Richtung

In diesem Menü kann die Empfindlichkeit des Hindernissensors (Geschwindigkeitsüberwachung) für die Auf-Richtung eingestellt werden.

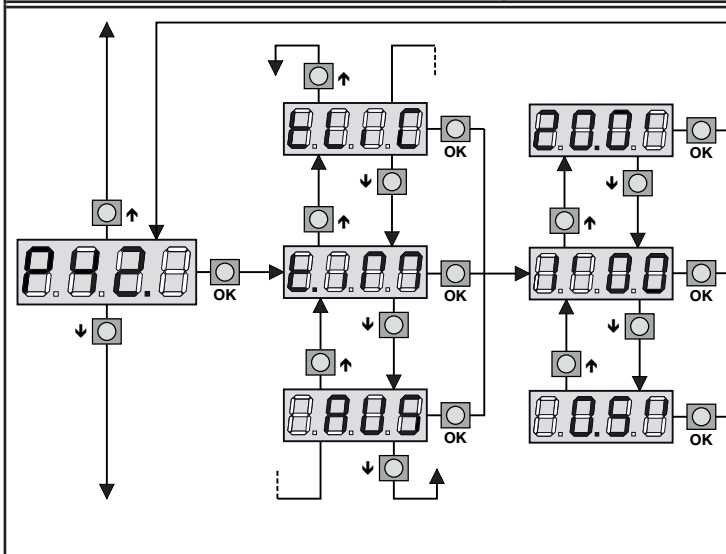
- Wird der Wert „0“ eingestellt, ist der Hindernissensor deaktiviert.
- Je höher der Wert eingestellt wird, umso empfindlicher reagiert die Steuerung auf ein Hindernis.



7.33 Hindernissensor in Zu-Richtung

In diesem Menü kann die Empfindlichkeit des Hindernissensors (Geschwindigkeitsüberwachung) für die Zu-Richtung eingestellt werden.

- Wird der Wert „0“ eingestellt, ist der Hindernissensor deaktiviert.
- Je höher der Wert eingestellt wird, umso empfindlicher reagiert die Steuerung auf ein Hindernis.



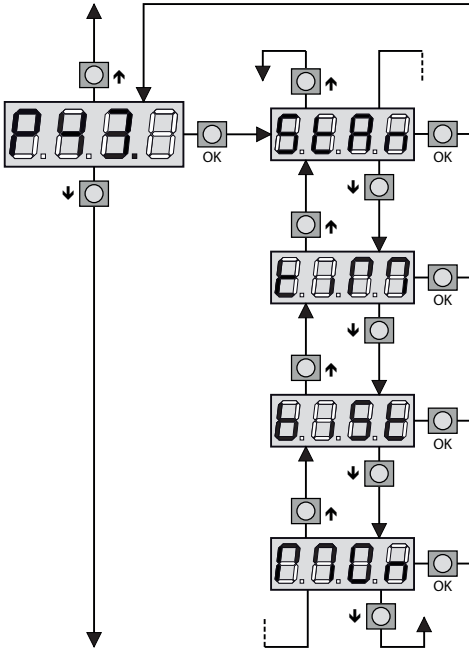
7.34 Funktion des Optionsrelais (Klemme B3/B4)

In diesem Menü kann die Funktion des Optionsrelais eingestellt werden. Siehe auch „Anschluss einer externen Beleuchtung“ auf Seite 14.

- t.iM** das Relais wird nach einem Befehl **Start** bzw. **Start P** für die eingestellte Zeit angesteuert.
- AUS** die Funktion ist deaktiviert.
- t.Lic** das Relais wird während der Torbewegung angesteuert. Nach Erreichen der Endlage bzw. Zwischenposition startet der Timer für die eingestellte Zeit und schaltet das Relais nach Ablauf der Zeit aus.

Hinweis

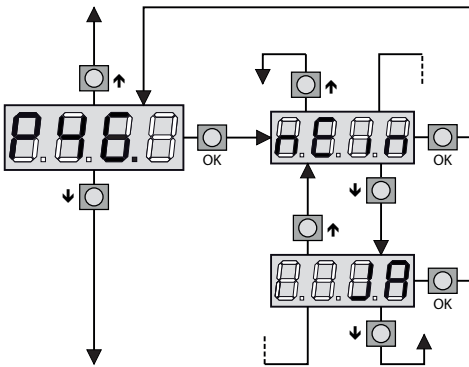
Ist im Menü P27 (siehe Seite 23) „JA“ eingestellt, bleibt das Relais auch während der Pausenzeit eingeschaltet.



7.35 Funktion Kanal 2 des Funkempfängers

In diesem Menü kann die Funktion eingestellt werden, die bei einem Befehlseingang über Kanal 2 des Funkempfängers ausgeführt wird.

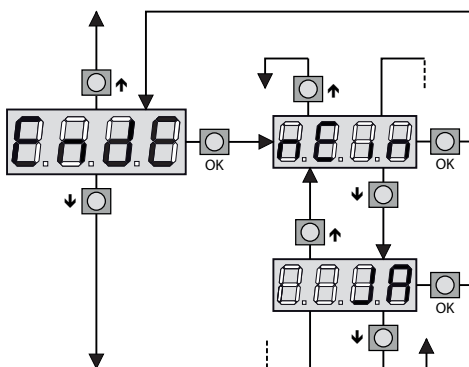
- StAn** Standardfunktion, bei Befehlseingang wird die Funktion Fußgängeröffnung ausgeführt.
- tiM** Timerfunktion, das Optionsrelais (Klemme **B3/B4**) schaltet für die im Menü **P42** eingestellte Zeit ein.
- biSt** Bistabile Funktion, das Optionsrelais (Klemme **B3/B4**) wechselt bei jedem Befehlseingang den Schaltzustand (**EIN/AUS**-Funktion).
- Mon** Monostabile Funktion, das Optionsrelais (Klemme **B3/B4**) wird während dem Befehlseingang betätigt und schaltet nach Loslassen der Handsendertaste wieder ab.



7.36 ADI-Schnittstelle

In diesem Menü kann die Adi-Schnittstelle aktiviert werden.

- nEin** die Schnittstelle ist deaktiviert.
- JA** die Schnittstelle ist aktiviert.



7.37 Ende der Programmierung

Mit diesem Menü kann der Programmiermodus verlassen und alle vorgenommenen Änderungen abgespeichert werden.

- nEin** Es können weitere Änderungen vorgenommen werden und der Programmiermodus wird nicht verlassen.
- JA** Die Änderungen werden gespeichert und der Programmiermodus wird verlassen.

**DIE EINSTELLUNGEN WERDEN GESPEICHERT;
DIE STEUERUNG IST BETRIEBSBEREIT.**

7.38 Ablesen des Zyklenzählers

Die Steuerung besitzt einen integrierten Zähler, der die vollständig ausgeführten Öffnungszyklen abspeichert. Zusätzlich ist ein Wartungszähler integriert, der nach Erreichen des eingestellten Wertes die Wartung anzeigt.

Die beiden Zähler unterscheiden sich wie folgt:

- Der Zyklenzähler **tot** kann nicht zurückgesetzt werden
- Der Wartungszähler **MA**n zeigt die noch fehlenden Zyklen bis zur Wartung an und kann vorzeitig abgeschaltet bzw. wieder auf den gewünschten Wartungsintervall zurückgesetzt werden.

Im dargestellten Schema wird das Ablesen der bisherigen Zyklen, der noch verbleibenden Zyklen bis zur Wartung und das Einstellen des neuen Wartungsintervalls angezeigt. Im Beispiel hat die Steuerung 12451 Zyklen ausgeführt und es fehlen noch 1322 Zyklen bis zur nächsten Wartung.

Bereich 1 zeigt den Zählerstand der bisher durchgeführten Zyklen an. Durch Drücken der ↑ bzw. ↓ Taste kann die Tausender bzw. die Hunderter-Skala angezeigt werden.

Bereich 2 zeigt die noch fehlenden Zyklen bis zur Wartung an. Der tatsächliche Wert wird auf Hundert abgerundet.

Bereich 3 dient zur Eingabe der gewünschten Zyklen, die bis zur Wartung durchgeführt werden dürfen. Durch Drücken der ↑ bzw. ↓ Taste wird der angezeigte Wert auf Tausend auf bzw. abgerundet, jedes weitere Drücken erhöht bzw. verringert den Wert um 1000 Einheiten. Der bisherige Wartungsintervall wird dadurch gelöscht.

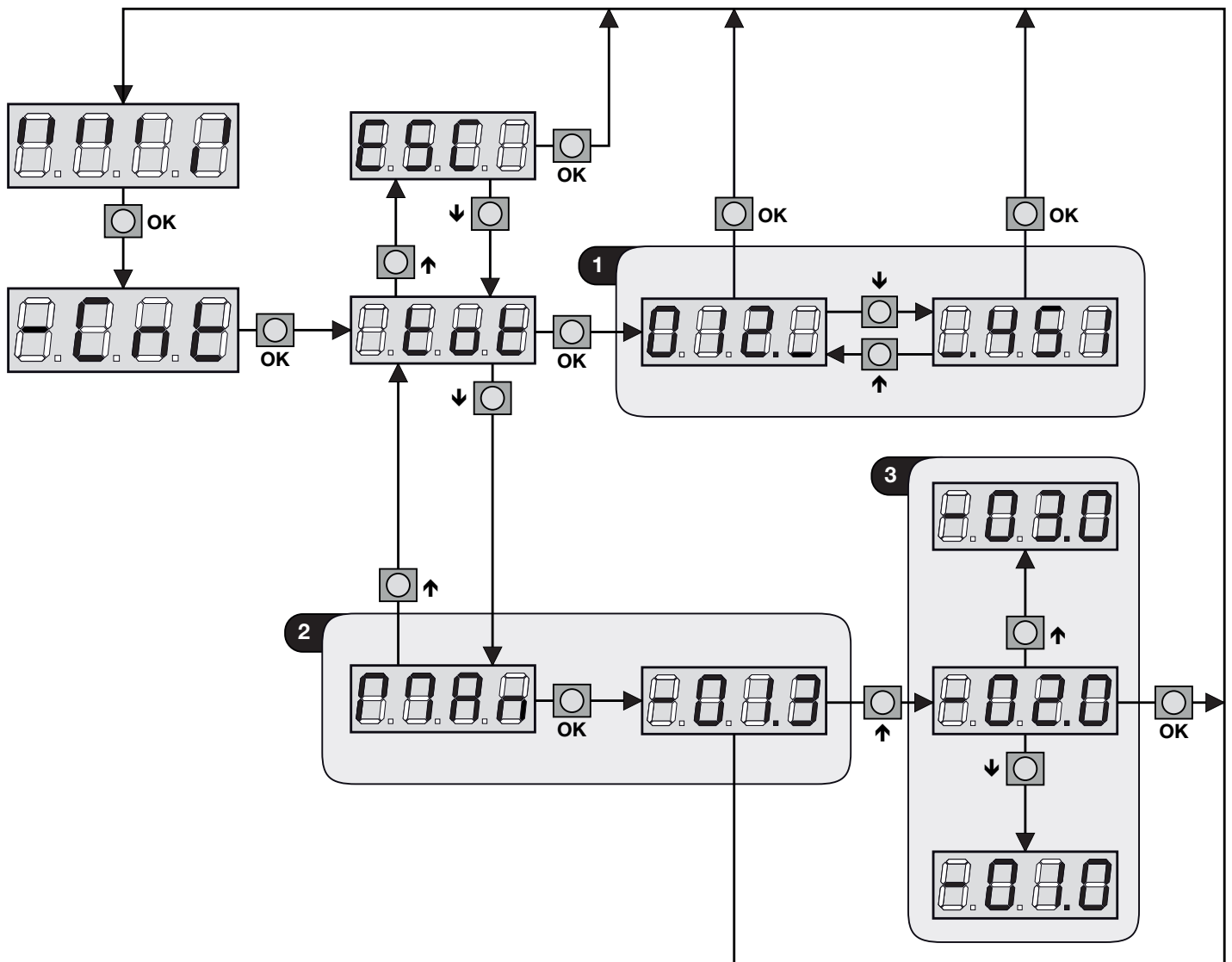
7.39 Anzeige einer notwendigen Wartung

Wenn die eingestellte Zyklenzahl überschritten wird, signalisiert die Warnlampe die notwendige Wartung der Toranlage. Dabei wird vor jedem Öffnungszyklus die Warnlampe zusätzlich für **5 Sek.** eingeschaltet.

Hinweis

Wartungs- und Reparaturarbeiten dürfen nur durch einen Sachkundigen ausgeführt werden.

Die Anzeige einer notwendigen Wartung (Signalisierung durch die Warnlampe) wird erst durch Eingabe eines neuen Wartungsintervalls bzw. durch Löschen beendet. Wird der Zähler auf „0“ gestellt, ist der Wartungszähler deaktiviert.

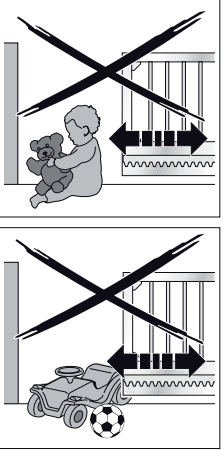


8 BETRIEB

! WARNUNG!

Verletzungsgefahr bei Torbewegung!
Im Bereich des Tores kann es bei fahrendem Tor zu Verletzungen oder Beschädigungen kommen.

- Kinder dürfen nicht an der Toranlage spielen.
- Stellen Sie sicher, dass sich im Bewegungsbereich des Tores keine Personen oder Gegenstände befinden.
- Stellen Sie sicher, dass sich zwischen Tor und Antriebsmechanik keine Personen oder Gegenstände befinden.



- Verfügt die Toranlage nur über eine Sicherheitseinrichtung, dann betreiben Sie den Schiebetorantrieb nur, wenn Sie den Bewegungsbereich des Tores einsehen können.
- Überwachen Sie den Torlauf, bis das Tor die Endlage erreicht hat.
- Durchfahren bzw. durchgehen Sie Toröffnungen von ferngesteuerten Toranlagen erst, wenn das Tor in der Endlage Tor-Auf steht!

! WARNUNG!

Quetsch- und Schergefahr
Bei der Torfahrt können Finger oder Gliedmaßen von der Zahnstange sowie zwischen Tor und Schließkante eingequetscht oder abgetrennt werden.

- Greifen Sie während einer Torfahrt nicht mit den Fingern an die Zahnstange, das Zahnrad und die Haupt- und Nebenschließkanten!


8.1 Einweisung von Benutzern

- Weisen Sie alle Personen, die die Toranlage benutzen, in die ordnungsgemäße und sichere Bedienung ein.
- Demonstrieren und testen Sie die mechanische Entriegelung, sowie den Sicherheitsrücklauf.

8.2 Funktionsprüfung

! ! !

- Testen Sie **monatlich** die Funktion der mechanischen Entriegelung, sowie den Sicherheitsrücklauf.
- **Sicherheitsrücklauf prüfen:** betätigen Sie die angebaute Schließkantensicherung während das Tor zu bzw. auffährt. Die Toranlage muss den Sicherheitsrücklauf einleiten.



- Beauftragen Sie bei Versagen des Sicherheitsrücklaufs unmittelbar einen Sachkundigen mit der Prüfung bzw. der Reparatur.

8.3 Verhalten bei/nach einem Spannungsausfall

! WARNUNG!

Verletzungsgefahr durch unerwartete Torfahrt
Die Stromzufuhr der Anlage muss vor jedem Ent- oder Verriegeln abgeschaltet werden. Dadurch wird vermieden, dass ein ungewollter Impuls das Tor in Bewegung setzt.

- Schalten Sie bei allen Arbeiten an der Toranlage die Netzversorgung ab und sichern diese gegen unbefugtes Wiedereinschalten.

Um das Schiebetor während eines Spannungsausfalls von Hand öffnen oder schließen zu können, muss es vom Antrieb entriegelt werden. Siehe auch „**Betätigung der Notentriegelung**“ auf Seite 11.

Hinweis

Das Tor bis kurz vor die Endlage "Tor-Auf" schieben und den Antrieb verriegeln, damit nach dem Spannungsausfall der nächste Start-Befehl die Referenzfahrt einleitet. Der Antrieb schließt dann mit minimierter Geschwindigkeit bis der Endlagerschalter "Tor-Zu" erreicht wird.

Bei Nichtbeachtung kann es vorkommen, dass das Tor nach dem Spannungsausfall **nicht** mehr komplett öffnet oder schließt.

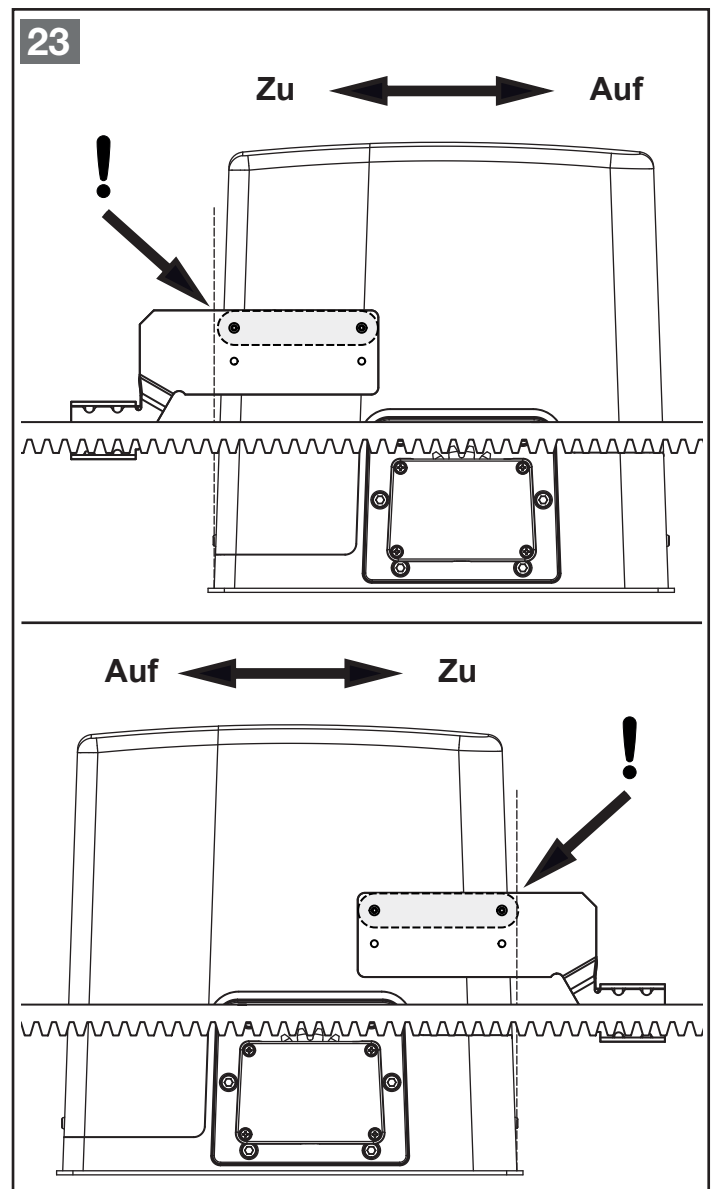


Bild 23 - Antrieb verriegeln bei Spannungsausfall

9 PRÜFUNG UND WARTUNG

Der Schiebtorantrieb ist wartungsfrei, die gesamte Toranlage jedoch nicht. Daher empfehlen wir, zu Ihrer eigenen Sicherheit, die Toranlage nach Herstellerangaben durch einen Sachkundigen prüfen und warten zu lassen.



WARNUNG!

Verletzungsgefahr durch unerwartete Torfahrt

Zu einer unerwarteten Torfahrt kann es kommen, wenn bei Prüfungs- und Wartungsarbeiten an der Toranlage eine dritte Person versehentlich den Antrieb einschaltet.

- Bei allen Arbeiten an der Toranlage die Netzversorgung abschalten.
- Toranlage gegen unbefugtes Wiedereinschalten sichern.

Eine Prüfung oder notwendige Reparatur darf nur von einer sachkundigen Person durchgeführt werden. Wenden Sie sich hierzu an Ihren Lieferanten.

Folgende Punkte können vom Betreiber einmal monatlich durchgeführt werden:

- Optische Prüfung des Antriebsgehäuses.
- Alle Sicherheits- und Schutzfunktionen auf ihre fehlerfreie Funktion prüfen.
- Die Funktion der mechanische Entriegelung auf ihre fehlerfreie Funktion und die Leichtgängigkeit des Tores prüfen.
- ▶ Bei vorhandenen Fehlern bzw. Mängeln die Toranlage außer Betrieb nehmen und die Fehler umgehend beheben lassen.

Folgende Punkte dürfen nur von einer sachkundigen Person durchgeführt werden und sind mindestens alle 12 Monate (empfohlen alle 6 Monate) zu prüfen:

Tor und Tormechanik

- Zustand, Befestigung und Verschleiß des Torflügels und Torfüllung
- Zustand und Verschleiß der Dichtungen (falls vorhanden)
- Befestigung, Verschleiß und Schmierung der Laufrollen, Rollapparate und Scharniere
- Befestigung, Verschleiß und Schmierung der Führungsrollen
- Zustand, Befestigung und Verschleiß der mechanischen Endanschläge (Überlaufschutz) und Aufhängung (Sicherung gegen Ausheben/Entgleisen)
- ▶ Bei vorhandenen Fehlern bzw. Mängeln die Toranlage außer Betrieb nehmen und die Fehler umgehend beheben.
- ▶ Beachten Sie zusätzlich die Prüf- und Wartungsvorschriften des Torherstellers.

Antrieb und Steuerung

- Befestigung des Antriebes und ggf. vorhandener Konsole
- Zustand des Getriebegehäuses und der Antriebsabdeckung
- Funktion der Bremswirkung, hierzu den Stopp-Kreis betätigen, der Antrieb muss sofort stehen bleiben ohne nachzulaufen.
- Befestigung und Zustand der Zahnstange
- Zustand des Antriebsritzels und dessen Eingreifschutzes
- Abstand zwischen Antriebsritzel und Zahnstange über den kompletten Fahrweg kontrollieren (min. 1-2 mm)
- Befestigung und Zustand der Endlagenmagnete
- Funktion der Endlagenschalter
- Die Funktion der mechanische Entriegelung auf ihre fehlerfreie Funktion und Leichtgängigkeit des Tores prüfen.
- Zustand der elektrischen Leitungen und Anschlüsse
- Funktion und Zustand der Befehlsgeräte
- Funktion und Zustand der Sicherheitskontaktleisten
- Funktion der Kraftbegrenzung
- Funktion und Zustand der Lichtschranken
- Funktion und Zustand der Not-Befehlseinrichtung (Not-Halt)
- Funktion und Zustand der Warn- bzw. Signalleuchte
- ▶ Bei vorhandenen Fehlern bzw. Mängeln die Toranlage außer Betrieb nehmen und die Fehler umgehend beheben.

Hinweis

Bei Arbeitsstätten müssen nach Abschnitt 10.2 der ASR 1.7 mindestens einmal jährlich die Schließkräfte mit geeigneter Messtechnik, die z.B. den zeitlichen Kraftverlauf an Schließkanten nachweist, überprüft werden.

10 FUNKTIONSTÖRUNGEN

In diesem Abschnitt werden Funktionsstörungen, deren Ursache und die mögliche Behebung beschrieben.

10.1 LED MAINS schaltet sich nicht ein

Ursache:	An der Steuerung liegt keine Spannung an.
Aktion:	<ol style="list-style-type: none"> 1. Vergewissern Sie sich, dass im vorhandenen Stromnetz keine Spannungsunterbrechung vorliegt. 2. Vor einem Eingriff in die Steuerung, den eingebauten Netz-Trennschalter ausschalten und die Zuleitung von der Steuerung abziehen. 3. Kontrollieren Sie, ob die Sicherung F1 durchgebrannt ist. In diesem Fall diese durch eine gleichwertige ersetzen (Typ 250V F8AL).

10.2 LED OVERLOAD ist eingeschaltet

Ursache:	Überlastung am 24 V Spannungsausgangs / externe Verbraucher.
Aktion:	<ol style="list-style-type: none"> 1. Steckklemme (Klemmen M1-M12) abziehen. Die LED erlischt. 2. Ursache der Überlastung suchen und beseitigen. 3. Steckklemme wieder einstecken. Prüfen, ob sich die LED nochmals einschaltet.

10.3 Verlängerte Vorwarnzeit

Ursache:	Die Warnlampe schaltet sich nach einem Startbefehl sofort ein, das Tor öffnet sich jedoch erst nach 5 Sekunden. Dies bedeutet, dass die Zyklenzahl des Wartungszählers überschritten wurde.
Aktion:	Wartung durchführen.

11 FEHLERSPEICHER LADEN (HAUPTMENÜ 3)

Mit dieser Option können die letzten 30 Fehler der Anlage aufgerufen und angezeigt werden.

Fehlerspeicher laden:

- **OK** so lange drücken, bis **-Err** angezeigt wird.
- Taste **OK** loslassen.
- Im Display wird **ESC** angezeigt, durch Drücken der Taste **↑** oder **↓** zum Fehlerspeicher (Auswahl 1 - 30) wechseln.
- Mit der Taste **OK** die Auswahl bestätigen, der jeweilige Fehlercode wird angezeigt.
- Mit der Taste **↑** oder **↓** kann im Fehlerspeicher gescrollt werden. Durch Drücken der Taste **OK** gelangt man wieder zur Speicherplatzanzeige.

Hinweis

Der aktuellste Fehler wird auf Speicherplatz 1, der älteste Fehler auf Speicherplatz 30 abgespeichert.

10.4 Antrieb läuft mit minimierter Geschwindigkeit in Auf- oder Zu-Richtung

Ursache:	Nach einem Spannungsausfall ist eine Referenzfahrt erforderlich, falls beim Spannungsausfall kein Endschalter belegt war.
Aktion:	Referenzfahrt durchführen, d.h. den Antrieb bis zum Erreichen des Endschalters "Tor-Zu" fahren lassen.

10.5 Das Tor öffnet oder schließt nicht komplett

Ursache:	<ul style="list-style-type: none"> • Der Antrieb wurde entriegelt und an einer anderen Position wieder eingriegelt, ohne die Netzspannung abzuschalten. • Der Antrieb wurde bei Netzausfall entriegelt und nicht mehr in der korrekten Endlage Auf bzw. Zu verriegelt.
Aktion:	<ol style="list-style-type: none"> 1. Die Netzspannung ausschalten. 2. Den Antrieb entriegeln und das Tor in Zwischenposition schieben. 3. Den Antrieb verriegeln. 4. Die Netzspannung wieder einschalten. 5. Einen Start-Befehl geben und die Referenzfahrt durchführen, d.h. den Antrieb bis zum Erreichen des Endschalters "Tor-Zu" fahren lassen.

Fehlerspeicher zurückzusetzen:


- **rES** auswählen und mit der Taste **OK** bestätigen. Im Display wird **nEin** angezeigt.
- Durch Drücken der Taste **↑** oder **↓** das Wort **JA** einstellen. Mit der Taste **OK** die Auswahl bestätigen, der Fehlerspeicher ist gelöscht und **ESC** wird angezeigt.
- Zum Verlassen des Fehlerspeichers **ESC** auswählen und mit der Taste **OK** bestätigen.


12 FEHLERTABELLE

Anzeige (blinkend)	Info	Fehler / Warnung	Mögliche Ursache	Behebung
F01	Meldung erscheint nach Verlassen des Programmiermodus.	Fehler Speichermodus	Die Steuerung kann vorgenommenen Änderungen nicht speichern.	Diese Funktionsstörung kann nicht vor Ort behoben werden. Steuerung austauschen bzw. zur Instandsetzung einsenden.
F02	Meldung erscheint nach einem Start-Befehl.	Fehler Inverter-Test.	Überhitzung der Invertersteuerung.	Motor abkühlen lassen und nochmals Funktion prüfen.
			Invertersteuerung defekt.	Invertersteuerung austauschen bzw. zur Instandsetzung einsenden.
F03	Das „Lernen“ der Arbeitszeiten wird nicht gestartet bzw. abgebrochen.	Die Konfiguration der Steuerung ist nicht geeignet, die Selbstlernfunktion durchzuführen.	Die Starteingänge sind nicht auf Standard programmiert.	Menü P28 auf Stan und P28.1 auf StAn stellen, siehe auch 7.21 auf Seite 23 und 7.22 auf Seite 23 .
			Eine Sicherheitseinrichtung hat während dem Lernvorgang angesprochen bzw. ist im Menü aktiviert jedoch nicht angeschlossen.	Sicherheitseinrichtungen prüfen bzw. während des Lernvorganges deaktivieren.
			Die ADI-Schnittstelle ist aktiviert.	Das ADI-Modul entfernen und Menü P46 auf nEin stellen, siehe auch 7.36 auf Seite 27 .
F04	Meldung erscheint nach einem Start-Befehl.	Fehler Endschalter.	Der Antrieb ist entriegelt.	Antrieb verriegeln, siehe 4.3.1 auf Seite 11 .
			Der Antrieb wurde in einer Endlage entriegelt und an der anderen Endlage wieder eingeriegelt, ohne die Netzspannung abzuschalten.	Netzspannung kurz abschalten. Siehe hierzu auch 10.5 auf Seite 31 .
			Falsche Anordnung der Endlagenmagnete	Die Anordnung der Endlagenmagnete prüfen (blau = rechts, rot = links), ggf. Position tauschen.
			Abstand der Endlagenmagnete zu groß.	Zur Überprüfung den Antrieb entriegeln, das Tor in die Endlagen Auf bzw. Zu schieben und die Displayanzeige der Steuerung beobachten. In Zwischenposition = beide Balken oben, linker Magnet vor dem Reedkontakt = letzter Balken unten, rechter Magnet vor dem Reedkontakt = vorletzter Balken unten). Siehe 4.4 auf Seite 11 . Den Abstand zwischen Endlagenmagnet und Reedkontakt prüfen und ggf. korrigieren, max. Abstand 38 mm!
			Reedkontakt oder Anschlussleitung des Reedkontaktes defekt.	Prüfen, ob die Anschlussleitung beschädigt oder nicht richtig auf der Steuerung eingesteckt ist. Ggf. Reed-Kontakt austauschen.
Steuerung defekt.	Steuerung zur Instandsetzung einsenden bzw. austauschen.			
F05	Meldung erscheint nach einem Start-Befehl bzw. während der Fahrt.	Stopp-Kreis wurde aktiv.	Halt bzw. Not-Halt Kreis an Klemmen M3 und M4 wurde unterbrochen oder während einer Torfahrt geöffnet, siehe 5.6 auf Seite 14 .	Stopp-Kreis schließen. Ist kein Stopp-Kreis (Klemmen M3 / M4) angeschlossen, muss eine Drahtbrücke zwischen den Klemmen M3 / M4 angeschlossen sein oder das Menü P29 auf AUS stehen.
	Hinweis: Der Automatische Zulauf wird bei Betätigung des Stopp-Kreises gesperrt und muss durch einen Start-Befehl wieder neu gestartet werden.			
F06	Meldung erscheint nach einem Start-Befehl.		Die Kommunikation mit der Invertersteuerung funktioniert nicht korrekt.	Tritt der Fehler mehrmals auf, Invertersteuerung zur Instandsetzung einsenden.
F07	Meldung erscheint beim Versuch den Programmiermodus zu starten.	Steuerungseinstellungen können nicht geändert werden.	Der Konfigurationsmodus der Steuerung ist gesperrt.	Zum Entsperren wird der Programmierschlüssel benötigt, mit dem die Steuerung gesperrt wurde. Dieser muss auf die Schnittstelle „ADI“ gesteckt werden.
F08	Meldung erscheint nach einem Start-Befehl in Zu-Richtung bzw. während der Zufahrt.	Lichtschanke ZU wurde aktiv.	Lichtschanke an Klemmen M6 und M9 wurde unterbrochen oder betätigt, siehe „7.25 Eingang Fotozelle 2 (Klemme M6/M9)“ auf Seite 24 .	Auslösendes Hindernis beseitigen und / oder die Lichtschanke überprüfen, ggf. austauschen. Ohne angeschlossene Lichtschanke muss das Menü P31 auf AUS stehen.
F09	Meldung erscheint nach einem Start-Befehl in Zu-Richtung.	Schließkantensicherung ZU wurde aktiv.	Schließkantensicherung an Klemmen M8 und M9 wurde unterbrochen oder betätigt, siehe „7.28 Eingang Schließkantensicherung 2 (Klemme M8/M9)“ auf Seite 25 .	Auslösendes Hindernis beseitigen und / oder die Schließkantensicherung /Zuleitung überprüfen, ggf. austauschen. Ohne angeschlossene Schließkantensicherung muss das Menü P34 auf nEin stehen.
			Falsche Auswertung aktiviert, siehe „7.29 Auswertung der Schließkantensicherung“ auf Seite 25 .	Richtige Auswertung im Menü P35 einstellen.
F11	Meldung erscheint nach einem Start-Befehl.	Fehler Encoder.	Die Verbindung zum Encoder ist unterbrochen oder der Encoder ist beschädigt.	Verbindung überprüfen bzw. den Encoder austauschen.
F12	Meldung erscheint nach einem Start-Befehl.	Thermoschutz.	Thermoschutz des Antriebes hat ausgelöst.	Motor abkühlen lassen und nochmals Funktion prüfen.


Anzeige (blinkend)	Info	Fehler / Warnung	Mögliche Ursache	Behebung
F 13	Meldung erscheint nach einem Start-Befehl.	Fehler beim Test des ADI-Moduls.	ADI-Modul Wackelkontakt bzw. defekt	Steckverbindung prüfen und ggf. das ADI-Modul auswechseln.
F 15	Meldung erscheint nach einem Start-Befehl.	Fehler beim Test der Schließkantensicherung ZU.	Schließkantensicherung ZU wurde während der Testung aktiv.	Anschluss und Funktion der Schließkantensicherung und des ggf. dazugehörigen Auswertegerätes prüfen.
			Es ist eine Schließkantensicherungen aktiviert, jedoch keine angeschlossen.	Schließkantensicherung im Menü P34 deaktivieren. Siehe Seite 25 .
			Falsche Auswertart eingestellt.	Im Menü P35 richtige Auswertart einstellen. Siehe „ Auswertung der Schließkantensicherung “ auf Seite 25 .
			Der Eingang der Schließkantensicherung ist mit einer Drahtbrücke kurzgeschlossen.	Drahtbrücke entfernen, Schließkantensicherung und ggf. dazugehörigen Auswertegerät anschließen bzw. Schließkantensicherung im Menü P34 deaktivieren, falls keine vorhanden.
F20	Meldung erscheint nach einem Start-Befehl in Auf-Richtung bzw. während der Auffahrt.	Kraftabschaltung bei Tor-Auffahrt	Das Tor läuft schwergängig / ungleichmäßig	Torlauf korrigieren, anschließend ggf. den Antrieb neu einlernen oder den Wert im Menü P39.o bzw. P40.o anpassen.
			Ein Hindernis befindet sich im Torbereich	Hindernis beseitigen.
F26	Meldung erscheint nach einem Start-Befehl in Zu-Richtung bzw. während der Zufahrt.	Kraftabschaltung bei Tor-Zufahrt	Das Tor läuft schwergängig / ungleichmäßig	Torlauf korrigieren, anschließend ggf. den Antrieb neu einlernen oder den Wert im Menü P39.c bzw. P40.c anpassen.
			Ein Hindernis befindet sich im Torbereich	Hindernis beseitigen.
F27	Meldung erscheint nach einem Start-Befehl in Zu-Richtung bzw. während der Zufahrt.	5x Kraftabschaltung bzw. Schließkantensicherung hintereinander bei TorZufahrt. (Fehleranzeige erfolgt nur bei angewähltem Autozulauf).	Das Tor läuft schwergängig / ungleichmäßig	Torlauf korrigieren, anschließend ggf. den Antrieb neu einlernen oder den Wert im Menü P39.c bzw. P40.c anpassen.
			Ein Hindernis befindet sich im Torbereich	Hindernis beseitigen.
			Die Schließkantensicherung ist defekt	Die Schließkantensicherung überprüfen, ggf. austauschen. Der Antrieb muss durch einen Befehl neu gestartet werden.
Hinweis: Der Automatische Zulauf wird gesperrt und muss durch einen Start-Befehl wieder neu gestartet werden.				
F31	Meldung erscheint nach einem Start-Befehl bzw. während der Torfahrt.	Lichtschanke Typ 1 wurde aktiv.	Lichtschanke an Klemmen M5 und M9 wurde unterbrochen oder betätigt, siehe „ 7.24 Eingang Fotozelle 1 (Klemme M5/M9) “ auf Seite 24 .	Auslösendes Hindernis beseitigen und / oder die Lichtschanke überprüfen, ggf. auswechseln. Ohne angeschlossene Lichtschanke muss das Menü P30 auf AUS stehen.
F32	Meldung erscheint nach einem Start-Befehl in Auf-Richtung bzw. während der Auffahrt..	Schließkantensicherung AUF wurde aktiv.	Schließkantensicherung an Klemmen M7 und M9 wurde unterbrochen oder betätigt, siehe „ 7.27 Eingang Schließkantensicherung 1 (Klemme M7/M9) “ auf Seite 25 .	Auslösendes Hindernis beseitigen und / oder die Schließkantensicherung /Zuleitung überprüfen, ggf. auswechseln. Ohne angeschlossene Schließkantensicherung muss das Menü P33 auf nEin stehen.
			Falsche Auswertung aktiviert, siehe „ 7.29 Auswertung der Schließkantensicherung “ auf Seite 25 .	Richtige Auswertung im Menü P35 einstellen.
F33	Meldung erscheint nach einem Start-Befehl.	Fehler beim Test der Schließkantensicherung AUF.	Schließkantensicherung AUF wurde während der Testung aktiv.	Anschluss und Funktion der Schließkantensicherung und des ggf. dazugehörigen Auswertegerätes prüfen.
			Es ist eine Schließkantensicherungen aktiviert, jedoch keine angeschlossen.	Schließkantensicherung im Menü P33 deaktivieren. Siehe Seite 25 .
			Falsche Auswertart eingestellt.	Im Menü P35 richtige Auswertart einstellen. Siehe „ Auswertung der Schließkantensicherung “ auf Seite 25 .
			Der Eingang der Schließkantensicherung ist mit einer Drahtbrücke kurzgeschlossen.	Drahtbrücke entfernen, Schließkantensicherung und ggf. dazugehörigen Auswertegerät anschließen bzw. Schließkantensicherung im Menü P33 deaktivieren, falls keine vorhanden.
F37	Meldung erscheint nach einem Start-Befehl.	Fehler beim Test der Lichtschanke Typ 1	Die Lichtschanke wurde während der Testung aktiv.	Lichtschanke bzw. Zuleitung der Lichtschanke überprüfen, ggf. austauschen. Hindernis entfernen.
			Es ist eine Lichtschanke aktiviert, jedoch keine angeschlossen.	Lichtschanke im Menü P30 deaktivieren. Siehe Seite 24 .
			Der Eingang der Lichtschanke ist mit einer Drahtbrücke kurzgeschlossen.	Drahtbrücke entfernen und Lichtschanke im Menü P30 deaktivieren. Siehe Seite 24 .
F38	Meldung erscheint nach einem Start-Befehl.	Fehler beim Test der Lichtschanke Typ 2	Die Lichtschanke wurde während der Testung aktiv.	Lichtschanke bzw. Zuleitung der Lichtschanke überprüfen, ggf. austauschen. Hindernis entfernen.
			Es ist eine Lichtschanke aktiviert, jedoch keine angeschlossen.	Lichtschanke im Menü P31 deaktivieren. Siehe Seite 24 .
			Der Eingang der Lichtschanke ist mit einer Drahtbrücke kurzgeschlossen.	Drahtbrücke entfernen und Lichtschanke im Menü P31 deaktivieren. Siehe Seite 24 .

13 FUNKTIONSÜBERSICHT MENÜ „-PRG“


DISPLAY	EINGABE	BESCHREIBUNG	STANDARDWERT 	Eingestellter Wert
P03	0 - 100 %	Teil-Auf-Position (prozentualer Anteil der Gesamtöffnung)	25	
P10		Richtungslogik:	rEC	
	rEc	• Das Tor öffnet nach rechts.		
	Lin	• Das Tor öffnet nach links.		
P13.o	0.5" - 1.0'	Vorwarnzeit Warnlampe in Auf-Richtung.	AUS	
	AUS	Funktion „Vorwarnzeit Warnlampe in Auf-Richtung“ deaktiviert.		
P13.c	0.5" - 1.0'	Vorwarnzeit Warnlampe in Zu-Richtung.	AUS	
	AUS	Funktion „Vorwarnzeit Warnlampe in Zu-Richtung“ deaktiviert.		
P14.o	3.5 - 26.0	Laufgeschwindigkeit (cm/s) in Auf-Richtung.	15	
P14.c	3.5 - 26.0	Laufgeschwindigkeit (cm/s) in Zu-Richtung	15	
P14.S	3.5 - 26.0	Softstopp-Geschwindigkeit (cm/s), max. ≤ P14.o bzw P14.c	6	
P17.o	0 - 6	Länge der Anfahrrampe in Auf-Richtung.	4	
	0	Funktion „Länge der Anfahrrampe in Auf-Richtung“ deaktiviert.		
P17.c	0 - 6	Länge der Anfahrrampe in Zu-Richtung.	4	
	0	Funktion „Länge der Anfahrrampe in Zu-Richtung“ deaktiviert.		
P18.o	0 - 100 %	Dauer der Softstopphase in Auf-Richtung.	15	
	0	Funktion „Dauer der Softstopphase in Auf-Richtung“ deaktiviert.		
P18.c	0 - 100 %	Länge der Softstopphase in Zu-Richtung	15	
	0	Funktion „Dauer der Softstopphase in Zu-Richtung“ deaktiviert.		
P20		Startimpuls beim Öffnen des Tores bewirkt:	StoP	
	AUS	• Startimpuls wird ignoriert, Tor läuft weiter Auf.		
	ZU	• Tor stoppt und schließt sofort wieder.		
	StoP	• Tor stoppt.		
P21		Startimpuls beim Schließen des Tores bewirkt:	StoP	
	StoP	• Tor stoppt.		
	AUF	• Tor stoppt und öffnet sofort wieder.		
P22		Startimpuls während das Tor offen steht bewirkt:	ZU	
	AUS	• Startimpuls wird ignoriert, das Tor bleibt geöffnet.		
	ZU	• Tor schließt sofort wieder.		
	PAUS	• Offenhaltezeit wird zurückgesetzt.		
P23		Startimpuls während der Fußgängeröffnung bewirkt:	StoP	
	AUS	• Startimpuls wird ignoriert, Tor läuft weiter Auf.		
	ZU	• Tor stoppt und schließt sofort wieder.		
	StoP	• Tor stoppt.		
P24		Automatisches Schließen (Autozulauf):	AUS	
	AUS	• Autozulauf deaktiviert.		
	0.5" - 20.0'	• Tor schließt sich nach der eingestellten Zeit.		
P25		Schnellschließfunktion nach Durchfahrt.	AUS	
	AUS	• Funktion „Schnellschließfunktion nach Durchfahrt“ deaktiviert.		
	0.5" - 20.0'	• Tor schließt sich nach der eingestellten Zeit		
P26	1 - 10	Bremsfunktion aktiviert.	5	
	0	Bremsfunktion deaktiviert.		
P27	JA / nEin	Warnlampe bei geöffnetem Tor.	nEin	
P28		Funktion der Starteingänge:	StAn	
	nEin	• Die Starteingänge der Steuerung sind deaktiviert.		
	StAn	• Standardbetrieb.		
	AU.ZU	• Definierte Auf und Zubefehle.		
	totb	• Totmannbetrieb.		
dAUF	• Dauerauf bei Dauersignal am Starteingang.			

DISPLAY	EINGABE	BESCHREIBUNG	STANDARDWERT 	Eingestellter Wert
P28.1		Funktion der Funkeingänge (4-Pin-Adapter Klemme 20/21 und 20/23):	StAn	
	StAn	<ul style="list-style-type: none"> Standardbetrieb (20/21 = Impulsbetrieb, 20/23 = Teilöffnung). 		
	AU.ZU	<ul style="list-style-type: none"> Definierte Auf und Zubefehle (20/21 = Auf, 20/23 = Zu). 		
P29		Funktion Eingang STOP (Klemme M3/M4):	AUS	
	AUS	<ul style="list-style-type: none"> Der Eingang STOP ist deaktiviert. 		
	St.Er	<ul style="list-style-type: none"> Der Befehl STOP hält das Tor an. Beim nächsten Befehl START fährt das Tor in die entgegengesetzte Richtung 		
	St.Gr	<ul style="list-style-type: none"> Der Befehl STOP hält das Tor an. Beim nächsten Befehl START fährt das Tor in die gleiche Richtung weiter. 		
P30		Funktion FOTO 1 (Lichtschanke innen, Typ 1, Klemme M5/M9):	AUS	
	JA	<ul style="list-style-type: none"> Sicherheitseingang aktiviert. 		
	Aus	<ul style="list-style-type: none"> Sicherheitseingang deaktiviert. 		
P31		Funktion FOTO 2 (Lichtschanke außen, Typ 2 Klemme M6/M9):	AUS	
	ZUPA	<ul style="list-style-type: none"> Sicherheitseingang beim Schließen und bei stehendem Tor aktiv. 		
	AUS	<ul style="list-style-type: none"> Sicherheitseingang deaktiviert. 		
	ZU	<ul style="list-style-type: none"> Sicherheitseingang nur beim Schließen aktiviert. 		
P32	JA / nEin	Testung der Lichtschranken FOTO 1 und FOTO 2.	nEin	
P33	JA / nEin	Sicherheitseingang 1 (Klemme M7/M9) für Sicherheitskontaktleiste in Auf-Richtung aktiviert.	nEin	
P34	JA / nEin	Sicherheitseingang 2 (Klemme M8/M9) für Sicherheitskontaktleiste in Zu-Richtung aktiviert.	nEin	
P35		Testung/Auswertung der Sicherheitskontaktleisten:	nEin	
	nEin	<ul style="list-style-type: none"> Externe Auswertung mit Öffnerkontakt, ohne Testung. 		
	8.2	<ul style="list-style-type: none"> Integrierte Auswertung für 8k2-Sicherheitskontaktleisten. 		
	rEL	<ul style="list-style-type: none"> Externe Auswertung mit Öffnerkontakt, mit Testung. 		
P39.o	0.1A - 5.0A	Hindernissensor (Stromwert) in Auf-Richtung, siehe auch „ Hindernissensor in Auf-Richtung “ auf Seite 25.	0.0 A	
	0.0A	Hindernissensor deaktiviert.		
P39.c	0.1A - 5.0A	Hindernissensor (Stromwert) in Zu-Richtung, siehe auch „ Hindernissensor in Zu-Richtung “ auf Seite 26.	0.0 A	
	0.0A	Hindernissensor deaktiviert.		
P40.o	1 - 7	Hindernissensor (Geschwindigkeitsüberwachung) in Auf-Richtung, siehe auch „ Hindernissensor in Auf-Richtung “ auf Seite 26.	3	
	0	Hindernissensor deaktiviert.		
P40.c	1 - 7	Hindernissensor (Geschwindigkeitsüberwachung) in Zu-Richtung, siehe auch „ Hindernissensor in Zu-Richtung “ auf Seite 26.	3	
	0	Hindernissensor deaktiviert.		
P42		Funktion des Optionsrelais	t.iM, 1.0'	
	t.iM, 0.5" - 20.0'	<ul style="list-style-type: none"> Relais ist für die eingestellte Zeit eingeschaltet. 		
	AUS	<ul style="list-style-type: none"> Funktion „<i>Relais ist für die eingestellte Zeit eingeschaltet</i>“ deaktiviert. 		
	t.LiC, 0.5" - 20.0'	<ul style="list-style-type: none"> Relais ist während der Torbewegung eingeschaltet und schaltet verzögert nach der eingestellten Zeit ab 		
P43		Funktion Kanal 2 des Funkempfängers:	Stan	
	Stan	<ul style="list-style-type: none"> Fußgängeröffnung. 		
	TiM	<ul style="list-style-type: none"> Timer Funktion, das Optionsrelais schaltet für die in P42 eingestellte Zeit an. 		
	biSt	<ul style="list-style-type: none"> Bistabile Funktion, das Optionsrelais ändert bei jedem Befehl den Schaltzustand. 		
	Mon	<ul style="list-style-type: none"> Monostabile Funktion, das Optionsrelais schaltet für die Dauer des Befehles ein. 		
P46	JA / nEin	<ul style="list-style-type: none"> Adi-Schnittstelle aktiv. 	nEin	
ENDE		Ende der Programmierung.	nEin	
	nEin	<ul style="list-style-type: none"> Der Programmiermodus wird nicht beendet. 		
	Ja	<ul style="list-style-type: none"> Der Programmiermodus wird beendet und die geänderten Daten gespeichert. 		


14 FUNKTIONSÜBERSICHT MENÜ "-CNT"

DISPLAY	EINGABE	BESCHREIBUNG	STANDARDWERT 	Eingestellter Wert
		Anzeige des Zyklen und Wartungszählers:	tot	
	tot	- bisher getätigte Zyklenzahl anzeigen.		
	ESC	- Menü verlassen.		
	MAn	- Wartungszähler (Wert 0 = Wartungszähler deaktiviert).		


15 FUNKTIONSÜBERSICHT MENÜ "-ERR"

DISPLAY	EINGABE	BESCHREIBUNG	STANDARDWERT 
		Anzeige des Fehlerspeichers:	ESC
1	F.. / -- --	Fehlerspeicherplatz 1	
2	F.. / -- --	Fehlerspeicherplatz 2.	
3	F.. / -- --	Fehlerspeicherplatz 3.	
4	F.. / -- --	Fehlerspeicherplatz 4.	
5	F.. / -- --	Fehlerspeicherplatz 5.	
...	...		
29	F.. / -- --	Fehlerspeicherplatz 29.	
30	F.. / -- --	Fehlerspeicherplatz 30.	
rES	JA/nEin	Fehlerspeicher löschen.	
ESC		Menü verlassen.	


16 FUNKTIONSÜBERSICHT MENÜ "-LRN"

DISPLAY	EINGABE	BESCHREIBUNG	STANDARDWERT 
		Lernen der Laufzeiten:	nEin
	nEin	Die Laufzeiten werden nicht gelernt.	
	JA	Die Laufzeiten werden neu gelernt.	

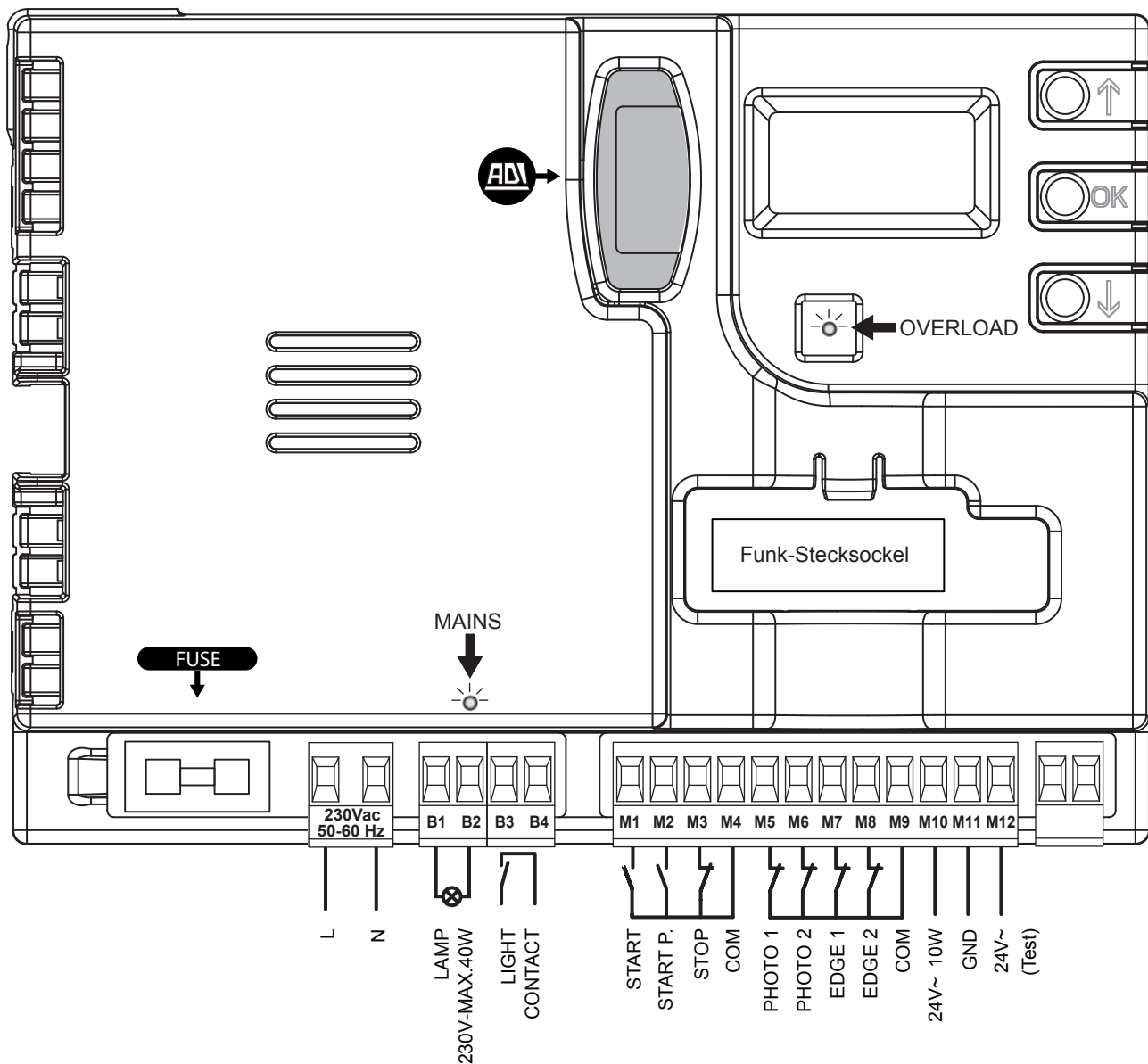
17 FUNKTIONSÜBERSICHT MENÜ "-INV"

DISPLAY	EINGABE	BESCHREIBUNG	STANDARDWERT 
		Invertertest:	
	rEAd	Invertertest gestartet, siehe „ <i>Funktionstest des Inverters (Hauptmenü 6)</i> “ auf Seite 18.	

18 FUNKTIONSÜBERSICHT MENÜ "-DEF"

DISPLAY	EINGABE	BESCHREIBUNG	STANDARDWERT 
		Laden der Standardwerte:	nEin
	nEin	Die Standardwerte werden nicht geladen.	
	JA	Die Standardwerte werden geladen.	

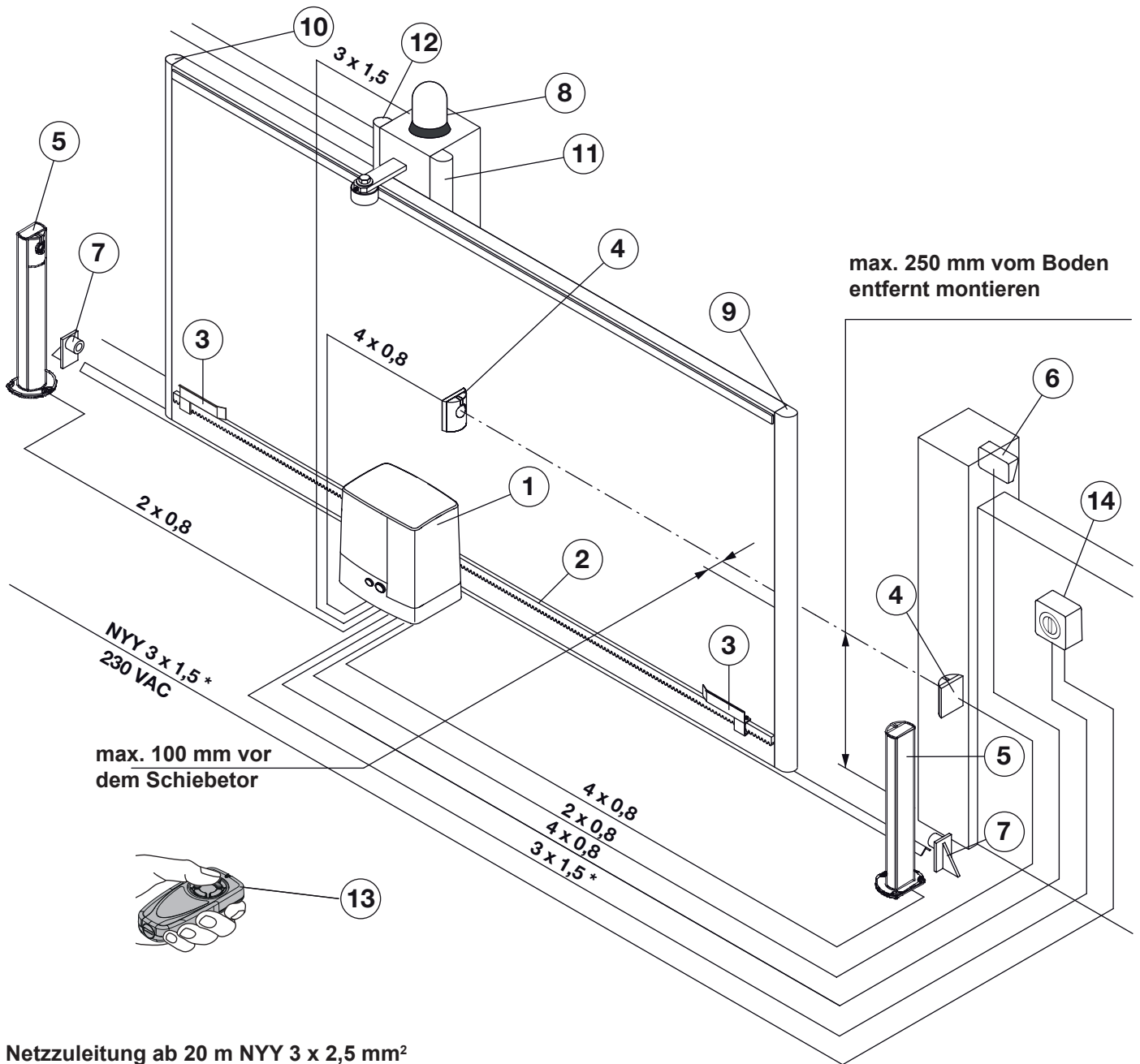
19 ANSCHLUSSÜBERSICHT



M1-M4	Befehlseingang (START) für Schlüsseltaster, Drucktaster (potentialfreier Schließerkontakt)
M2-M4	Befehlseingang (START.P) Teil-Öffnung (potentialfreier Schließerkontakt)
M3-M4	STOP-Eingang (potentialfreier Öffnerkontakt)
M4	Gemeinsame Masse (GND)
M5-M9	Lichtschanke Typ 1 (potentialfreier Öffnerkontakt), in Auf- und Zu-Richtung aktiv.
M6-M9	Lichtschanke Typ 2 (potentialfreier Öffnerkontakt), in Zu-Richtung aktiv.
M7-M9	Kontaktleiste AUF (8k2 bzw. potentialfreier Öffner)
M8-M9	Kontaktleiste ZU (8k2 bzw. potentialfreier Öffner)
M9	Gemeinsame Masse (GND)
M10	Spannungsausgang 24 VAC, max. 400 mA
M11	Spannungsausgang Masse (GND)

M12	Spannungsausgang 24 VAC für den Funktionstest. Wird zum Test abgeschaltet.
L	L1 der Netzzuleitung 230 VAC / 50 Hz
N	N der Netzzuleitung 230 VAC / 50 Hz
B1-B2	Warnlampenanschluss 230 VAC / max. 40W
B3-B4	Beleuchtung (Optionsrelais potentialfrei)
FUSE	Feinsicherung 8 A (Absicherung des 230 VAC-Kreis)
MAINS	Betriebs-LED, leuchtet bei vorhandener Spannung
OVERLOAD	Überlastungsanzeige des 24 VAC-Ausganges, leuchtet bei Überlastung
ADI	ADI-Schnittstelle, für Zusatzmodule
↑	Funktionstaste "Aufwärts" bzw. START
OK	Funktionstaste OK
↓	Funktionstaste "Abwärts" bzw. START.P

20 KABELVERLEGEPLAN



* Netzzuleitung ab 20 m NYN 3 x 2,5 mm²

Verlegeplan

1	Schiebetorantrieb	2	Zahnstange	3	Endschalterbügel mit Magnet
4	Lichtschranke Typ 2 (außen) / Sender (TX) und Empfänger (RX)	5	Lichtschranke Typ 1 (Innen) / Sender (TX) und Empfänger (RX)	6	Schlüsseltaster / Befehlsgeber
7	Mechanischer Endanschlag Auf/Zu (Überlaufschutz)	8	Warnlampe / Blinklampe mit Blinkgeber / Rundumleuchte	9	Sicherheitskontaktleiste 8k2, mobil, Hauptschließkante in Zurichtung
10	Sicherheitskontaktleiste 8k2, mobil, Hauptschließkante in Aufrichtung	11	Sicherheitskontaktleiste 8k2, stationär, Nebenschließkante in Aufrichtung	12	Sicherheitskontaktleiste 8k2, stationär, Nebenschließkante in Zurichtung
13	Handsender	14	Hauptschalter, allpoligtrennend und abschließbar		

21 DEMONTAGE UND ENTSORGUNG

- ▶ Beim Abbau alle geltenden Vorschriften der Arbeitssicherheit beachten.
- ▶ Den Schiebeter-Antrieb von einem Sachkundigen nach dieser Anleitung sinngemäß in umgekehrter Reihenfolge demontieren und fachgerecht entsorgen lassen.

Entsorgung von Elektroaltgeräten in Deutschland Wichtige Informationen nach dem Elektro- und Elektronikgerätegesetz (ElektroG)

Wir weisen Besitzer von Elektro- und Elektronikaltgeräten darauf hin, dass Elektroaltgeräte gemäß den geltenden gesetzlichen Vorschriften einer vom Siedlungsabfall getrennten Entsorgung zuzuführen sind.

Entsorgung

In den Elektroaltgeräten enthaltene Batterien und Akkumulatoren, die nicht fest vom Elektroaltgerät umschlossen sind, sowie Lampen, die zerstörungsfrei aus dem Elektroaltgerät entnommen werden können, sind vor deren Abgabe an einer Entsorgungsstelle zerstörungsfrei von diesem zu trennen und einer vorgesehenen Entsorgung zuzuführen. Soweit unsere Geräte Batterien/Akkumulatoren enthalten, entnehmen Sie weitere Informationen zum Typ und chemischen System der Batterie sowie zu deren Entnahme, bitte der Bedienungsanleitung des jeweiligen Geräts.



Das dargestellte und auf Elektro- und Elektronikaltgeräten aufgebrachte Symbol einer durchgestrichenen Abfalltonne weist zusätzlich auf die Pflicht zur getrennten Entsorgung hin.

Rückgabe im Einzelhandel oder beim Entsorgungsträger

Elektrofachmärkte und Lebensmittelläden sind nach § 17 ElektroG unter bestimmten Voraussetzungen zur Rücknahme von Elektro- und Elektronikaltgeräten verpflichtet. Stationäre Vertrieber müssen bei Verkauf eines neuen Elektro- und Elektronikgeräts ein Elektroaltgerät der gleichen Art kostenfrei zurücknehmen (1:1-Rücknahme). Dies gilt auch bei Lieferungen nach Hause. Diese Vertrieber müssen außerdem bis zu drei kleine Elektroaltgeräte (≤ 25cm) zurücknehmen, ohne dass dies an einen Neukauf geknüpft werden darf (0:1-Rücknahme).

Daneben ist die Rückgabe von Elektroaltgeräten auch bei einer offiziellen Abgabestelle der öffentlich-rechtlichen Entsorgungsträger möglich.

Rückgabe im Fernabsatzhandel

Auch Fernabsatzvertrieber wie zum Beispiel Online-Händler sind unter den Voraussetzungen des § 17 Abs. 2 ElektroG zur Abholung und Rücknahme von Elektroaltgeräten verpflichtet. Bei Lieferung von Elektronikgeräten der Kategorien 1, 2 und 4 müssen die rücknahmepflichtigen Fernabsatzhändler ein Elektroaltgerät der gleichen Art am Ort der Abgabe/Lieferung des Neugeräts kostenlos abholen. Für andere Elektroaltgeräte müssen die rücknahmepflichtigen Fernabsatzvertrieber außerdem geeignete Rückgabemöglichkeiten in zumutbarer Entfernung zu den Endnutzern bereitstellen. Eine Übersicht zu den Elektrogeräte-Kategorien kann unter https://www.gesetze-im-internet.de/elektrog_2015/anlage_1.html abgerufen werden.

Löschung personenbezogener Daten

Für die Löschung personenbezogener Daten auf den zu entsorgenden Elektroaltgeräten sind Sie als Endnutzer vor der Abgabe selbst verantwortlich.

Informationen über die Erfüllung der Sammel- und Verwertungsvorgaben

Über die Erfüllung der Sammel- und Verwertungsvorgaben durch die für die Erfassung und Verwertung von Altgeräten zuständigen Stellen veröffentlicht das Bundesministerium für Umwelt, Naturschutz und nukleare Sicherheit jährlich die erhobenen Daten.

Die erhobenen Daten des aktuellen und vergangener Berichtszeiträume können Sie auf der Webseite des Bundesministeriums für Umwelt, Naturschutz und nukleare Sicherheit unter nachfolgendem Link einsehen:

<https://www.bmu.de/themen/wasser-ressourcen-abfall/kreislaufwirtschaft/statistiken/elektro-und-elektronikaltgeraete> .

22 OPTIONALES ZUBEHÖR

Optionales Zubehör ist **nicht** im Lieferumfang enthalten.

Das gesamte elektrische Zubehör darf den Antrieb mit **maximal 400 mA** belasten.

Folgendes Zubehör ist verfügbar:

- Externe Funk-Empfänger
- Externe Impuls-Taster (z. B. Schlüsseltaster)
- Externe Code und Transponder-Taster
- Einweg-Lichtschanke
- Warnlampe/Signalleuchte
- Sicherheitskontaktleisten 8k2
- Induktives Übertragungssystem für Sicherheitskontaktleiste 8k2
- Funkübertragungssystem für Sicherheitskontaktleiste 8k2
- Ritzel Modul M6 (2905914) für Zahnstange M6 (2901634)

23 GARANTIEBEDINGUNGEN

23.1 Gewährleistung

Wir sind von der Gewährleistung und der Produkthaftung befreit, wenn ohne unsere vorherige Zustimmung eigene bauliche Veränderungen vorgenommen oder unsachgemäße Installationen gegen unsere vorgegebenen Montagerrichtlinien ausgeführt bzw. veranlasst werden.

Weiterhin übernehmen wir keine Verantwortung für den versehentlichen oder unachtsamen Betrieb des Antriebes und des Zubehörs sowie für die unsachgemäße Wartung des Tores und dessen Gewichtsausgleich.

Batterien und Leuchtmittel sind ebenfalls von den Gewährleistungsansprüchen ausgenommen.

23.2 Dauer der Garantie

Zusätzlich zur gesetzlichen Gewährleistung des Händlers aus dem Kaufvertrag leisten wir folgende Teilegarantie ab Kaufdatum:

- **2 Jahre** auf die Antriebsmechanik, Motor und Steuerung
- **2 Jahre** auf Funk, Zubehör und Sonderanlagen

Kein Garantieanspruch besteht bei Verbrauchsmitteln (z. B. Sicherungen, Batterien, Leuchtmitteln).

Durch die Inanspruchnahme der Garantie verlängert sich die Garantiezeit **nicht**.

Für Ersatzlieferungen und Nachbesserungsarbeiten beträgt die Garantiefrist sechs Monate, mindestens aber die laufende Garantiefrist.

23.3 Voraussetzungen

Der Garantieanspruch gilt nur für das Land, in dem das Gerät gekauft wurde.

Die Ware muss auf dem von uns vorgegebenen Vertriebsweg erstanden worden sein.

Der Garantieanspruch besteht nur für Schäden am Vertragsgegenstand selbst.

Die Erstattung von Aufwendungen für Aus- und Einbau,

Überprüfung entsprechender Teile, sowie Forderungen nach entgangenem Gewinn und Schadensersatz sind von der Garantie ausgeschlossen.

Der Kaufbeleg gilt als Nachweis für Ihren Garantieanspruch.

23.4 Leistung

Für die Dauer der Garantie beseitigen wir alle Mängel am Produkt, die nachweislich auf einen Material- oder Herstellungsfehler zurückzuführen sind.

Wir verpflichten uns, nach unserer Wahl die mangelhafte Ware unentgeltlich gegen mangelfreie zu ersetzen, nachzubessern oder durch einen Minderwert zu ersetzen.

Ersetzte Teile werden unser Eigentum.

Ausgeschlossen sind Schäden durch:

- Unsachgemäßen Einbau und Anschluss
- Unsachgemäße Inbetriebnahme und Bedienung
- Äußere Einflüsse, wie Feuer, Wasser, anormale Umweltbedingungen
- Mechanische Beschädigungen durch Unfall, Fall, Stoß
- Fahrlässige oder mutwillige Zerstörung
- Normale Abnutzung oder Wartungsmangel
- Reparatur durch nicht qualifizierte Personen
- Verwendung von Teilen fremder Herkunft
- Entfernen oder Unkenntlichmachen des Typenschildes

24 TECHNISCHE DATEN

Spannungsversorgung	230 V~ / 50 Hz
Stromaufnahme	3,7 A
Leistung	0,65 kW
Einschaltdauer	50%
Schutzsicherung	8 A
Spannungsausgang für externe Verbraucher	24 V AC / max. 400 mA
Max. Zug- und Schubkraft	1660 N
Schutzart	IP44
Betriebstemperatur	-20 °C / +60 °C
Max. Torgewicht	2200 Kg *
Modul	M4 -Z18
Laufgeschwindigkeit	35 mm / s - 260 mm / s
Getriebschmierung	Fett
Gewicht	19 Kg

Hinweis

* Die Gewichtsangaben beziehen sich auf bodengeführte Schiebetore. Bei freitragenden Toren abzgl. 20% vom max. Torgewicht. Bei steigenden Toren ist je nach Steigung eine Reduzierung des max. Gewichtes notwendig, siehe Tabelle unten.

max. Torgewicht	max. Steigung in °	max. Steigung in %
bis 300 kg	4 °	7 %
bis 400 kg	3 °	5,3 %
bis 500 kg	2,5 °	4,3 %
bis 600 kg	2 °	3,5 %

