

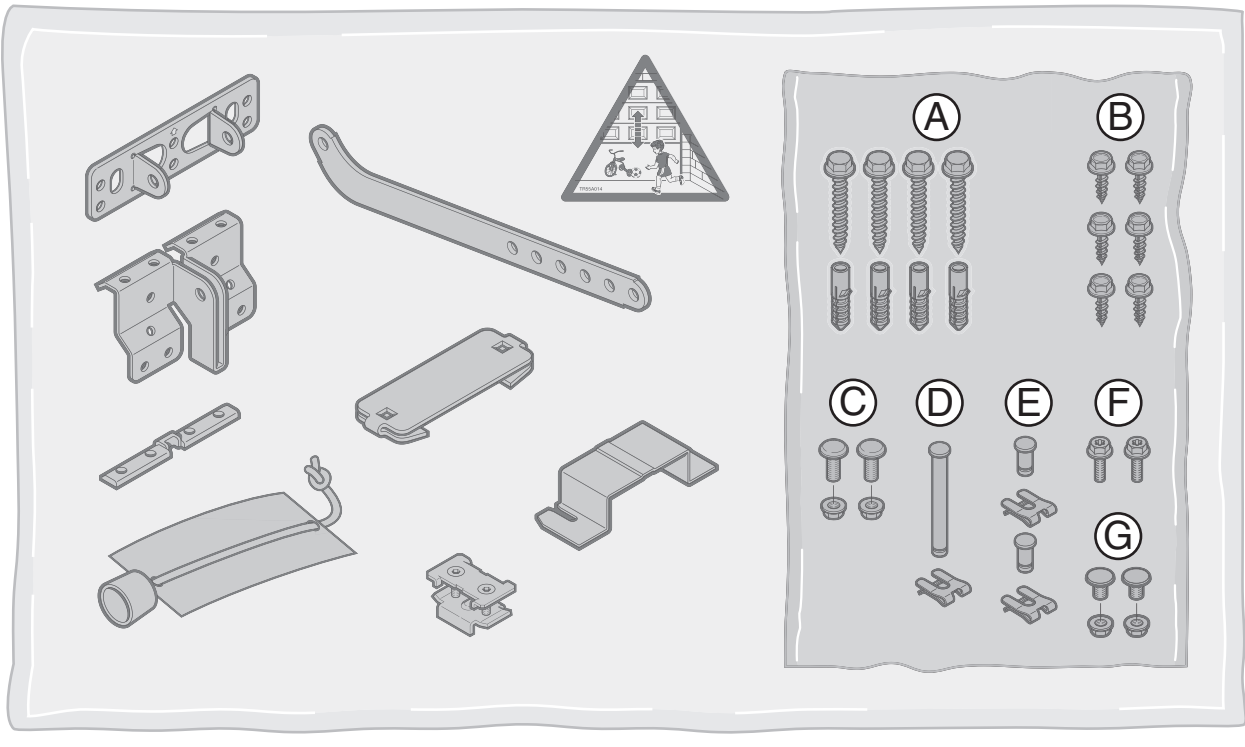
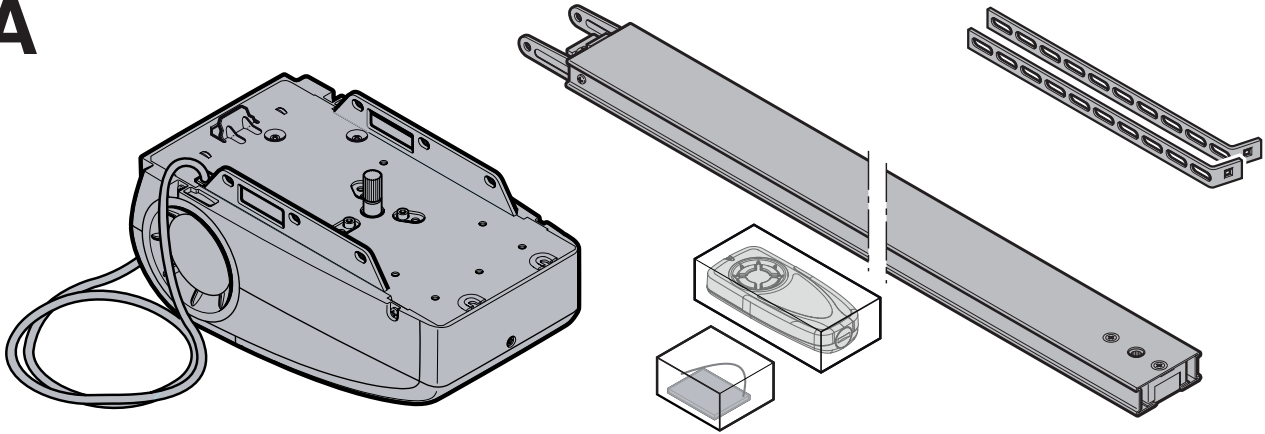


Anleitung für Montage, Betrieb und Wartung

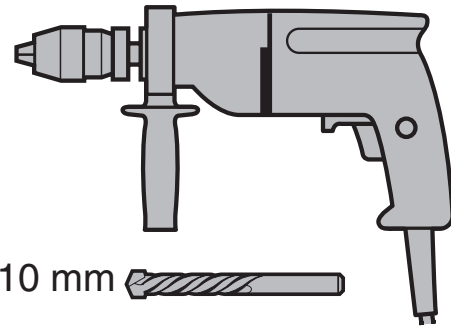
Garagentorantrieb



A



B



Inhaltsverzeichnis

1	ZU DIESER ANLEITUNG	4	10	MENÜ-ÜBERSICHT	33
1.1	Mitgeltende Unterlagen	4	10.1	Funktionsbeispiele	35
2	HINWEISE	4	10.2	Displayanzeige	35
2.1	Bestimmungsgemäße Verwendung	4	10.3	Funktionen der Platinentaster TA1 und TA3	36
2.2	Nicht bestimmungsgemäße Verwendung	4	11	FEHLERTABELLE	36
2.3	Verwendete Warnhinweise	4	12	MASSNAHMEN NACH FEHLERMELDUNG 4X BLINKEN	39
2.4	Internationaler Farbcode nach IEC 757	4	13	SYNCHRONISIERFAHRT ERZWINGEN	39
3	WARNHINWEISE	5	14	SONDERFUNKTIONEN	39
4	SICHERHEIT	5	14.1	Ausblenden der Lichtschranke	39
4.1	Sicherheit bei der Montage	5	14.2	Programmieren der Reversiergrenze der voreilenden Lichtschranke (VL1/VL2)	40
5	ARBEITEN AM TOR	6	15	BETRIEB	40
5.1	Vor der Montage des Antriebs prüfen	6	15.1	Benutzer einweisen	40
5.2	Symbole und Querverweise	6	15.2	Sicherheitsrücklauf prüfen	41
5.3	Räumliche Voraussetzungen zur Montage	6	15.3	Funktionen der verschiedenen Funkcodes 2-Draht-Empfänger (FUNK2)	41
5.4	Tor vorbereiten	7	15.4	Verhalten bei / nach einem Spannungsausfall	41
5.5	Führungsschiene montieren	7	16	PRÜFUNG UND WARTUNG	41
5.6	Betriebsarten der Führungsschiene	7	17	DEMONTAGE UND ENTSORGUNG	41
5.7	Endlage Tor-Zu bestimmen	7	18	GARANTIEBEDINGUNGEN	42
5.8	Zahngurt / Zahnriemenspannung	7	18.1	Gewährleistung	42
5.9	Warnschild befestigen	7	18.2	Dauer der Garantie	42
6	BILDTEIL	8	18.3	Voraussetzungen	42
7	INBETRIEBNAHME	26	18.4	Leistung	42
7.1	Inbetriebnahme des Antriebes	26	19	TECHNISCHE DATEN	42
7.2	Tordaten löschen	26	ÜBERGABEPROTOKOLL GARAGENTORANTRIEB		45
7.3	Antrieb einlernen	26	8	ZUBEHÖR INSTALLIEREN	28
7.4	Teil-Auf-Position einlernen	27	8.1	Elektrischer Anschluss / Anschlussklemmen	28
7.5	Krafteinstellung / Verhalten nach einer Sicherheitsabschaltung	27	8.2	Anschluss von Zusatzkomponenten/Zubehör	28
8	ZUBEHÖR INSTALLIEREN	28	8.3	Funkempfänger BDF140-1 / BEF140-1	28
8.1	Elektrischer Anschluss / Anschlussklemmen	28	8.4	Funkempfänger BHE221/BHE321/ BDE221/BDE321	29
8.2	Anschluss von Zusatzkomponenten/Zubehör	28	8.5	Externe „Impuls“-Taster zum Auslösen / Stoppen von Torfahrten	29
8.3	Funkempfänger BDF140-1 / BEF140-1	28	8.6	Schlupftürkontakt / Ausschalter	29
8.4	Funkempfänger BHE221/BHE321/ BDE221/BDE321	29	8.7	Kontakt-Lichtschranke für Sicherheitsrücklauf	29
8.5	Externe „Impuls“-Taster zum Auslösen / Stoppen von Torfahrten	29	8.8	2-Draht-Lichtschranke für Sicherheitsrücklauf	29
8.6	Schlupftürkontakt / Ausschalter	29	8.9	Schließkantensicherung 8k2	30
8.7	Kontakt-Lichtschranke für Sicherheitsrücklauf	29	8.10	Optische Schließkantensicherung (Fraba)	30
8.8	2-Draht-Lichtschranke für Sicherheitsrücklauf	29	8.11	Warnlampe über Optionsrelais	30
8.9	Schließkantensicherung 8k2	30	8.12	Externe Beleuchtung über Optionsrelais	30
8.10	Optische Schließkantensicherung (Fraba)	30	8.13	Tor-Zu-Anzeige über Optionsrelais	30
8.11	Warnlampe über Optionsrelais	30	8.14	Tor-Auf-Anzeige über Optionsrelais	30
8.12	Externe Beleuchtung über Optionsrelais	30	8.15	Lichtausgang 24 VDC	30
8.13	Tor-Zu-Anzeige über Optionsrelais	30	8.16	Schaltuhrkontakt als Dauer-Auf-Befehl	30
8.14	Tor-Auf-Anzeige über Optionsrelais	30	8.17	Anschlussbeispiele Steuerung MS550	31
8.15	Lichtausgang 24 VDC	30	8.18	Programmierkurzanleitung Lernbetrieb	31
8.16	Schaltuhrkontakt als Dauer-Auf-Befehl	30	8.19	Programmierkurzanleitung Teilöffnung	31
8.17	Anschlussbeispiele Steuerung MS550	31	9	GARAGENTORSTEUERUNG MS550	32
8.18	Programmierkurzanleitung Lernbetrieb	31	9.1	Menü bedienen	32
8.19	Programmierkurzanleitung Teilöffnung	31	9.2	Beispiel für eine Menüänderung	32
9	GARAGENTORSTEUERUNG MS550	32			
9.1	Menü bedienen	32			
9.2	Beispiel für eine Menüänderung	32			

*Sehr geehrte Kundin, sehr geehrter Kunde,
wir freuen uns darüber, dass Sie sich für ein Qualitätsprodukt aus unserem Hause entschieden haben.*

1 ZU DIESER ANLEITUNG

- Diese Anleitung ist eine Originalbetriebsanleitung im Sinne der EG-Richtlinie 2006/42/EG. Lesen Sie die Anleitung sorgfältig und vollständig durch, sie enthält wichtige Informationen zum Produkt. Beachten Sie die Hinweise und befolgen Sie insbesondere die Sicherheits- und Warnhinweise.
- Bewahren Sie die Anleitung sorgfältig auf und stellen Sie sicher, dass sie jederzeit verfügbar und vom Benutzer des Produkts einsehbar ist.
- Anleitungen in anderen Sprachen als Deutsch sind Übersetzungen dieser Originalbetriebsanleitung.

1.1 Mitgeltende Unterlagen

- **Diese Anleitung dem Betreiber aushändigen**, ebenso die Anleitung für das Tor.
- Es liegt in der **Verantwortung des Betreibers** der Garage, dass alle **Anleitungen** ständig für alle Garagenbenutzer schnellstmöglich **verfügbar** sind.

2 HINWEISE

2.1 Bestimmungsgemäße Verwendung


- Der Garagentor-Antrieb ist ausschließlich für den Impulsbetrieb von federausgeglichenen Sectional- und Schwingtoren und gewichtsausgeglichenen Kipptoren im privaten / nichtgewerblichen Bereich sowie für Tief- und Sammelgaragen mit geringer Beanspruchung vorgesehen.
- Beachten Sie die Herstellerangaben betreffend der Kombination aus Tor und Antrieb. Mögliche Gefährdungen im Sinne der DIN EN 13241-1 werden durch die Konstruktion und Montage nach unseren Vorgaben vermieden. Toranlagen, die sich im öffentlichen Bereich befinden und nur über eine Schutteinrichtung z.B. Kraftbegrenzung verfügen, dürfen nur unter Aufsicht betrieben werden.
- Der Garagentorantrieb ist für den Betrieb **in trockenen Räumen** konstruiert.
- Wir lehnen jede Haftung bezüglich Sicherheit und Funktionstüchtigkeit des Garagentor-Antrieb ab, wenn Komponenten anderer Hersteller verwendet werden.
- Die Garagendecke muss eine sichere Befestigung des Antriebes gewährleisten. Bei hohen / leichten Decken zusätzliche Streben zur Befestigung verwenden.

2.2 Nicht bestimmungsgemäße Verwendung

- Der Garagentorantrieb darf **nicht** bei Toren ohne Absturzsicherung verwendet werden.
- Der Garagentor-Antrieb darf **nicht** in **explosionsgefährdeter Umgebungen** betrieben werden.
- Der Garagentorantrieb darf **nicht** im Freien montiert werden, Teile des Tores dürfen **nicht** in öffentliche Fußwege oder Straßen hineinragen.
- Die Konstruktion des Garagentorantriebes ist **nicht** für den Betrieb schwerer Tore* ausgelegt.
* Tore, die nicht mehr oder nur schwer von Hand geöffnet oder geschlossen werden können.

	WARNUNG!
Verletzungen / Sachschäden sind möglich als Folge einer nicht-bestimmungsgemäßen Verwendung!	

2.3 Verwendete Warnhinweise

	Das allgemeine Warnsymbol kennzeichnet eine Gefahr, die zu Verletzungen oder zum Tod führen kann.
---	---

In dieser Anleitung wird das allgemeine Warnsymbol in Verbindung mit den nachfolgend beschriebenen Warnstufen verwendet.

	GEFAHR!
Kennzeichnet eine Gefahr, die unmittelbar zum Tod oder zu schweren Verletzungen führt.	
	WARNUNG!
Kennzeichnet eine Gefahr, die zum Tod oder zu schweren Verletzungen führen kann.	
	VORSICHT!
Kennzeichnet eine Gefahr, die zu leichten oder mittleren Verletzungen führen kann.	
	ACHTUNG!
Kennzeichnet eine Gefahr, die zu Schäden am Produkt oder zur Zerstörung führen kann.	

2.4 Internationaler Farbcode nach IEC 757

WH	Weiß	GN	Grün
BN	Braun	YE	Gelb
BK	Schwarz	RD	Rot
OG	Orange	BU	Blau
GY	Grau	VT	Violett

3 WARNHINWEISE



WARNUNG!



Verletzungsgefahr durch ungewollte Garagentor-bewegung!
Durch falsche Montage bzw. Handhabung des Garagentors können ungewollte Bewegungen ausgelöst werden. **Personen und/oder Gegenstände können dabei verletzt werden.**

- ▶ Befolgen Sie alle Anweisungen, die in dieser Anleitung enthalten sind.
- ▶ Steuergeräte in einer Höhe von $\geq 1,5$ m befestigen, außerhalb der Reichweite von Kindern.
- ▶ Die Zugangsposition für festinstallierte Befehlsgeräte (z.B. Schlüsseltaster) so wählen, dass der vollständige Bewegungsbereich des Garagentores eingesehen werden kann und sich diese in einem sicheren Abstand von beweglichen Teilen befinden.

Bei Versagen vorhandener Sicherheitseinrichtungen können Personen oder Gegenstände eingeklemmt werden.



WARNUNG!





Verletzungsgefahr durch Garagentorbewegung!
Durch das sich öffnende / schließende Garagentor kann es zu Verletzungen oder Beschädigungen kommen.

- ▶ **Im Bewegungsbereich des Garagentors dürfen keine Kinder spielen und sich keine Personen oder Gegenstände befinden.**
- ▶ Garagentor nur öffnen/schließen, wenn Sie den **Bewegungsbereich** des Garagentors **einsehen** können.
- ▶ Zufahrt von ferngesteuerten Garagentoren erst passieren, nachdem das Tor in seiner Endlage **steht!**
- ▶ Das Seil der mechanischen Entriegelung am Führungsschlitten **darf nicht** an einem Dachträgersystem oder sonstigen Vorsprüngen des Fahrzeuges oder des Tores **hängen bleiben.**

4 SICHERHEIT




WARNUNG!


Lesen sie vor der Installation und vor der Inbetriebnahme des Garagentorantriebs diese Anleitung und speziell alle Sicherheitshinweise, um Fehler zu vermeiden! Fehler während der Installation oder beim Betrieb können zu schweren Verletzungen und zum Tod führen.

4.1 Sicherheit bei der Montage

- **Qualifikation des Monteurs:** Sämtliche Arbeiten am Garagentor und dem zugehörigen Antrieb muss eine sachkundige Person ausführen.
Sachkundige Person ist gemäß EN 12635 eine Person, die über eine geeignete Ausbildung, qualifiziertes Wissen und praktische Erfahrung verfügt, um die Montage, Wartung und Sicherheitsprüfung am Garagentor und dessen Antrieb auszuführen.
Diese Person muss zudem darauf achten, dass die geltenden nationalen Vorschriften zur Arbeitssicherheit sowie die Vorschriften für den Betrieb von elektrischen Geräten befolgt werden.
- **Verpackungsmaterial** (Kunststoff, Styropor, usw.) außerhalb der Reichweite von Kindern lagern und nach nationalen Vorgaben entsorgen.
- **Spannungsversorgung** vor jeder Arbeit am Torantrieb **abschalten** und gegen Wiedereinschalten sichern.
- Alle Hinweise in den jeweiligen Kapiteln dieser Anleitung müssen beachtet werden.

5 ARBEITEN AM TOR

	<h1>Warnung!</h1>
Verletzungsgefahr im Bereich des Garagentores!	
<ul style="list-style-type: none"> ▶ Montage-, Wartungs-, Reparatur- und Demontagearbeiten am Garagentor und Antrieb dürfen nur durch sachkundige Personen ausgeführt werden, siehe auch Kapitel „4 SICHERHEIT“ auf Seite 5! ▶ Niemals selbst die Ausgleichsfedern für den Gewichtsausgleich des Tores oder deren Halterungen auswechseln, nachstellen, reparieren oder versetzen. Diese stehen unter hoher Spannung und können schwere Verletzungen verursachen. ▶ Eine sachkundige Person (Kap. 4.1 auf Seite 5) muss vor der Montage des Antriebs: <ul style="list-style-type: none"> ▶ die vorhandene Toranlage kontrollieren: Gelenke, Lager des Tores, Seile, Federn, Befestigungsteile auf Verschleiß und sichtbare Schäden (z.B. Rost, Risse, lose Teile). ▶ Sicherstellen, dass während der Arbeiten am Tor und Antrieb keine weiteren Personen das Tor öffnen oder schließen können (z.B. Antrieb vom Netz nehmen, Warnschild anbringen, Taster sperren, Funkempfänger ausstecken). ▶ Fehler in der Toranlage oder ein falsch ausgerichtetes Tor können zu schweren Verletzungen führen. ▶ Niemals mit dem Körpergewicht an die Entriegelungsglocke hängen (Bild 4 auf Seite 18)! 	

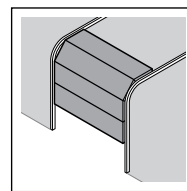
	<h1>GEFAHR!</h1>
Lebensgefahr durch Einsperren einer Person!	
<p>Für Garagen ohne einen zweiten Zugang ist zusätzliche zur inneren Entriegelung eine Notentriegelung von aussen erforderlich, die ein mögliches Einsperren einer Person, welche sich nicht mehr selbstständig befreien kann, verhindert. Diese muss separat bestellt und montiert werden.</p> <ul style="list-style-type: none"> ▶ Überprüfen Sie die Notentriegelung innen und aussen monatlich auf ihre Funktionsfähigkeit. ▶ Vorhandene Fehler bzw. Mängel müssen sofort behoben werden. 	

	<h1>ACHTUNG!</h1>
<p>Für Garagen ohne einen zweiten Zugang ist zusätzliche zur inneren Entriegelung eine Notentriegelung von aussen erforderlich, die ein mögliches Aussperren im Fall eines Netzspannungsausfalls verhindert. Diese muss separat bestellt und montiert werden.</p> <ul style="list-style-type: none"> ▶ Überprüfen Sie die Notentriegelung innen und aussen monatlich auf ihre Funktionsfähigkeit. ▶ Vorhandene Fehler bzw. Mängel müssen sofort behoben werden. 	

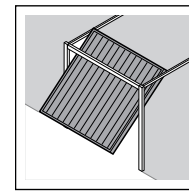
5.1 Vor der Montage des Antriebs prüfen

- Das Tor muss mechanisch in einem fehlerfreien Zustand und im Gleichgewicht sein, leicht von Hand bedienbar (nach DIN EN 12604).
- Prüfen, ob das Tor richtig öffnet und schließt.
Vorgehensweise: *Das Tor ca. einen Meter anheben und anschließend loslassen. Das Tor muss in dieser Stellung stehen bleiben und sich weder nach unten noch nach oben bewegen.*
Bewegt sich das Tor in eine der beiden Richtungen, so besteht die Gefahr, dass die Ausgleichsfedern / Gewichte nicht richtig eingestellt oder defekt sind. In diesem Fall ist mit einer erhöhten Abnutzung und Fehlfunktionen der Toranlage zu rechnen.
- Mechanische Verriegelungen des Tores, die nicht für den Betrieb mit dem Garagentor-Antrieb benötigt werden, außer Betrieb setzen (z.B. Torschlossverriegelung).
- Mitgeliefertes Montagematerial auf seine Eignung für den vorgesehenen Montageort prüfen.

5.2 Symbole und Querverweise



Sectionaltor (a)



Schwingtor (b)



8.16 / S. 6

Querverweis im Bildteil auf ein Kapitel im Textteil, im Beispiel 8.16 auf Seite 6.

... siehe Bild 1b auf Seite 6.

Querverweis im Textteil auf ein Bild.



Werkseinstellung



hoher Kraftaufwand

5.3 Räumliche Voraussetzungen zur Montage

- Der Freiraum zwischen dem höchsten Punkt des Tores und der Decke muss mind. 30 mm betragen, auch beim Öffnen des Tores, siehe Bild 1.1a auf Seite 8 und Bild 1.2b auf Seite 12.
- Bei geringerem Freiraum, sofern genügend Platz vorhanden ist, kann der Antrieb auch hinter dem geöffneten Tor montiert werden. Hierfür muss der verlängerte Tormitnehmer (*optional erhältlich*) verwendet werden.
- Der Garagentor-Antrieb kann max. 50 cm außermittig montiert werden. Das Tor muss sich aus dieser neuen Position leicht öffnen und schließen lassen!
- Steckdose zur Stromversorgung des Antriebs ca. 50 cm neben dem Antrieb montieren.

Hinweise

Garagen ohne einen zweiten Zugang benötigen eine **Notentriegelung (optional)**, um ein mögliches Aussperren zu verhindern. Diese **Notentriegelung monatlich** auf ihre Funktionsfähigkeit prüfen.

Den Antrieb während Bohrarbeiten abdecken; Bohrstaub und Späne können zu Funktionsstörungen führen.

Abweichend von Bild 1.5a, **Seite 10**: für Holztore Holzschrauben 5 x 35 verwenden (Bohrung Ø 3 mm).

Abweichend von Bild 1.5b/1.6b (ab **Seite 12**): bei Schwingtoren mit kunstschmiedeeisernen Torgriff das Sturzgelenk und den Mitnehmerwinkel außermittig montieren.

Bei N80-Tor mit Holzfüllung: Sturzgelenk mit den unteren Löcher festschrauben, siehe Bild 1.7b auf **Seite 13**.

5.4 Tor vorbereiten**WARNUNG!**

Lebensgefahr durch Handseil - ein mitlaufendes Handseil kann zur Strangulierung führen!

- Handseil **vor** der Antriebsmontage entfernen, siehe Bild 1.2a auf **Seite 7**.

- ▶ Mechanische Torverriegelung am **Sectionaltor** komplett demontieren, siehe Bild 1.3a auf **Seite 7**.
- ▶ Bei Sectionaltoren mit einem mittigen Torverschluss das Sturzgelenk und den Mitnehmerwinkel außermittig befestigen, siehe Bild 1.5a auf **Seite 7**.
- ▶ Montieren Sie beim außermittigen Verstärkungsprofil am Sectionaltor den Mitnehmerwinkel am nächstgelegenen Verstärkungsprofil rechts oder links, siehe Bild 1a auf **Seite 7**.
- ▶ Mechanische Torverriegelungen am **Schwingtor** außer Betrieb setzen, siehe Bilder 1.3b / 1.4b / 1.5b auf **Seite 7**. Bei den hier nicht aufgeführten Tormodellen die Schnäpper bauseits feststellen.

5.5 Führungsschiene montieren**VORSICHT!**

Quetschgefahr für die Finger während der Torfahrt in der Führungsschiene!

- ▶ Niemals während der Torfahrt in die Führungsschiene greifen.

**ACHTUNG!**

Vor der Führungsschienen-Montage am Sturz bzw. unter der Decke muss der Führungsschlitten im eingekuppelten Zustand (siehe Kapitel „Betriebsarten der Führungsschiene“) um ca. 20 cm aus der Endlage Tor-Zu in Richtung Endlage Tor-Auf geschoben werden (siehe Bild 2.1 auf Seite 7). Dies ist im eingekuppelten Zustand und sobald der Endanschlag und der Antrieb montiert sind nicht mehr möglich. →

→ Verwenden Sie für die Garagentor-Antriebe GA403/GA404 und bei Einsatzgebieten mit höherer Frequentierung ausschließlich die Zahnriemen-Schiene, keinesfalls die Zahngurt-Schiene!

Die Führungsschiene muss bei Antrieben für Tief- und Sammelgaragen mit einer zweiten Abhängung (optional erhältlich) unter der Garagendecke montiert werden; siehe Bild 2.4 / Bild 2.5 auf **Seite 7**.

5.6 Betriebsarten der Führungsschiene**5.6.1 Handbetrieb**

- Siehe Bild 4 auf **Seite 18**: Am Seil der mechanischen Entriegelung ziehen, um den Führungsschlitten zu entkuppeln. *Das Tor kann von Hand verfahren werden.*

5.6.2 Automatikbetrieb

- Siehe Bild 6 auf **Seite 18**: Das Gurt-/Riemenschloss ist im Führungsschlitten eingekuppelt, d.h. das Tor und der Antrieb sind miteinander verbunden, der Antrieb kann das Tor verfahren.

5.6.3 Einkuppeln

- den grünen Knopf drücken und den Gurt/Riemen soweit in die Richtung des Führungsschlittens verfahren bis das Gurt-/Riemenschloss in diesen eingekuppelt.

5.7 Endlage Tor-Zu bestimmen**5.7.1 Endanschlag Tor-Zu montieren**

Siehe Bild 5.2 auf **Seite 18**.

- Endanschlag für Endlage „Tor-ZU“ zwischen Führungsschlitten und Tor lose in die Führungsschiene einsetzen, Schrauben leicht anlegen (Endanschlag verschiebbar).
- Das Tor per Hand in die Endlage „Tor-Zu“ schieben, *der Endanschlag wird dadurch in die richtige Position geschoben.*
- Endanschlag festschrauben.

Hinweis

Sollte sich das Tor nur schwergängig von Hand in seine Endlage Tor-Zu schieben lassen, so ist die Tormechanik für den Betrieb mit dem Garagentor-Antrieb zu schwergängig und muss überprüft werden, siehe „**Vor der Montage des Antriebs prüfen**“ auf **Seite 6**.

5.8 Zahngurt / Zahnriemenspannung

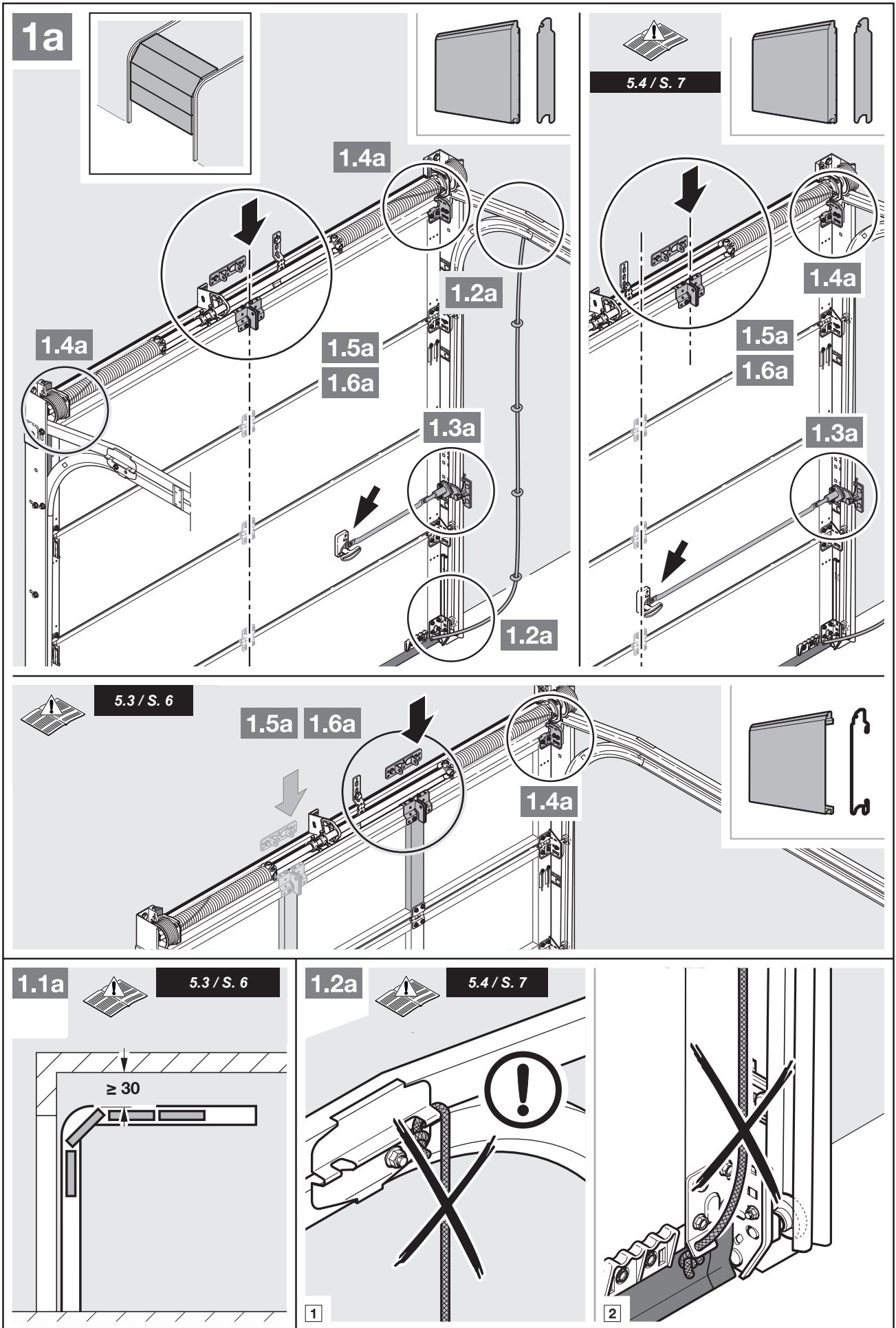
- Der Zahngurt/Zahnriemen der Führungsschiene wird ab Werk optimal vorgespannt.
- Bei großen Toren kann während der Anfahr- und Abbremsphase der Zahngurt/Riemen aus dem Schienenprofil heraushängen. Dieser Effekt bringt jedoch keine technischen Einbußen mit sich und wirkt sich auch nicht nachteilig auf die Funktion und Lebensdauer des Antriebes aus.

5.9 Warnschild befestigen

- Warnschild gegen Einklemmen dauerhaft an einer auffälligen, gereinigten und entfetteten Stelle befestigen, zum Beispiel in der Nähe der festinstallierten Taster zum Verfahren des Antriebes. Siehe Bild 8 auf **Seite 19**.



6 BILDTEIL

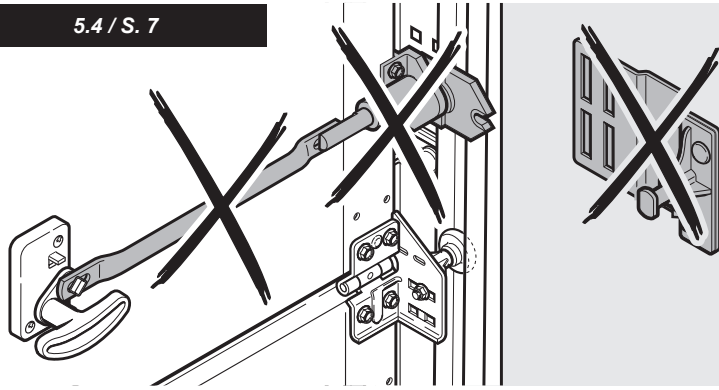




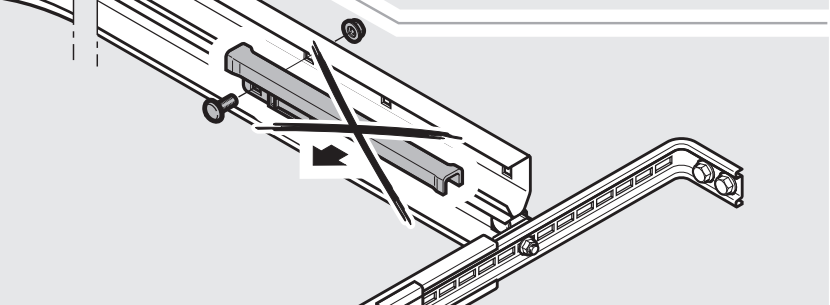
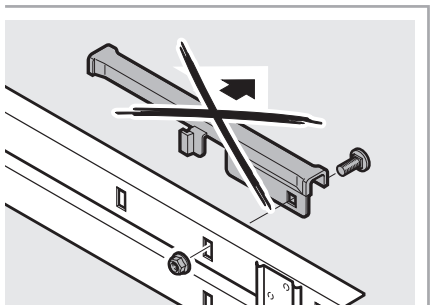
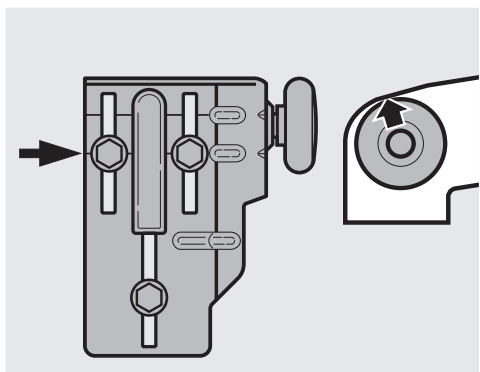
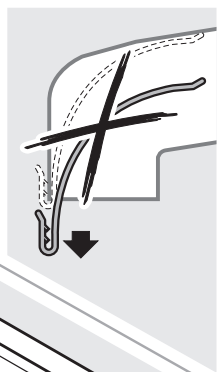
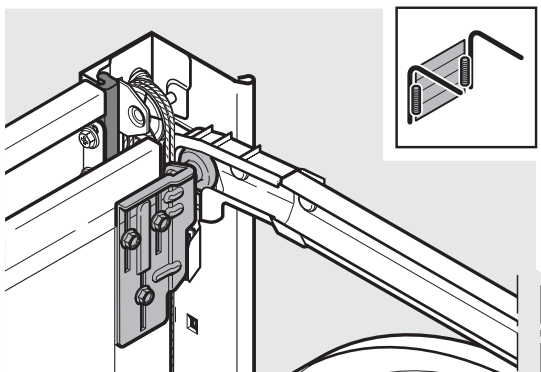
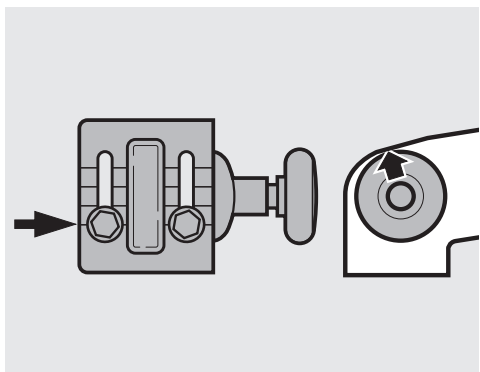
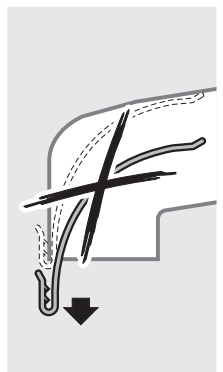
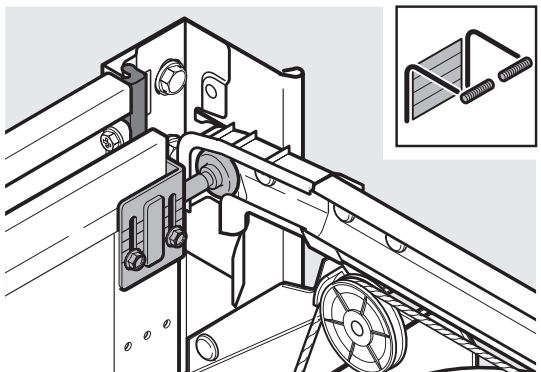
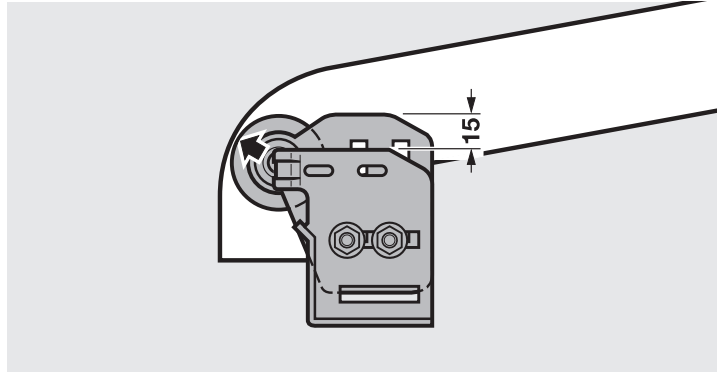
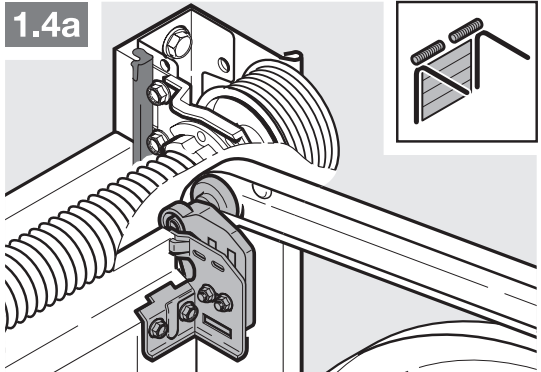
1.3a



5.4 / S. 7



1.4a



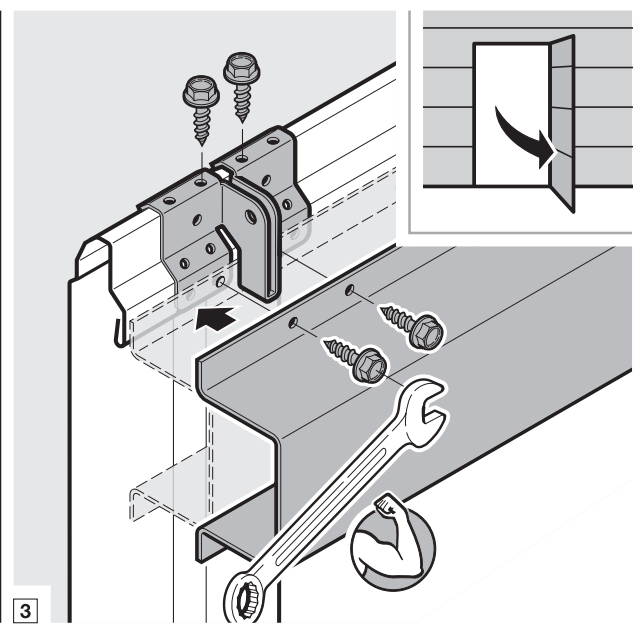
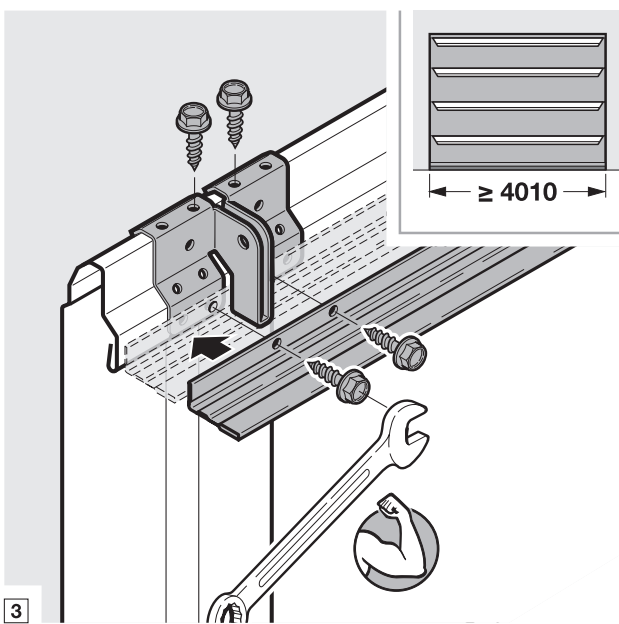
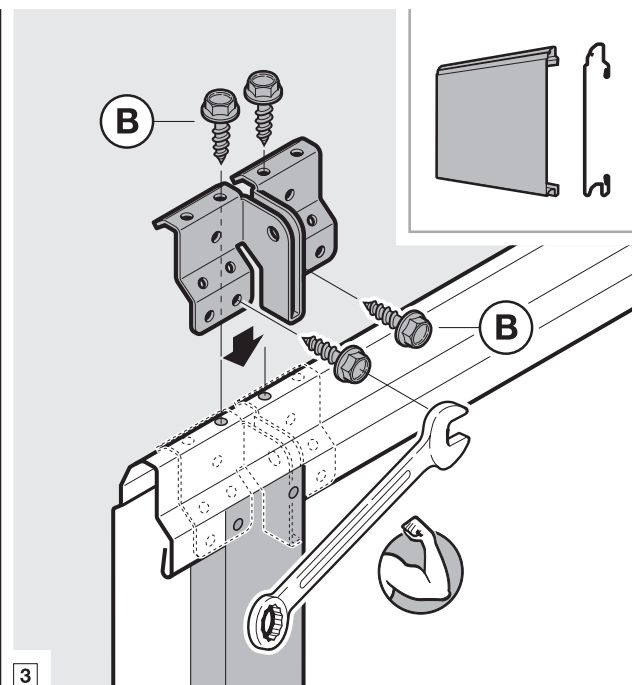
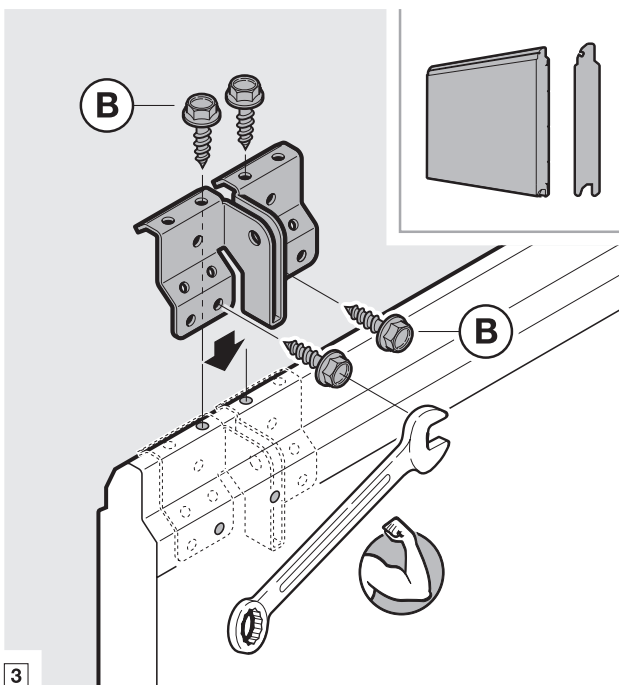
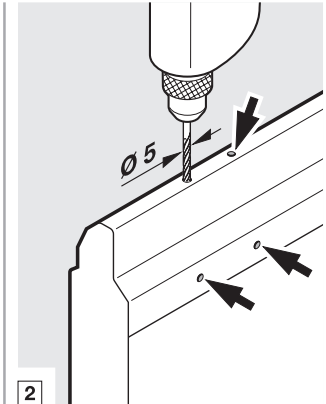
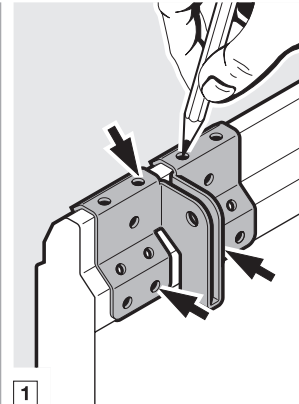
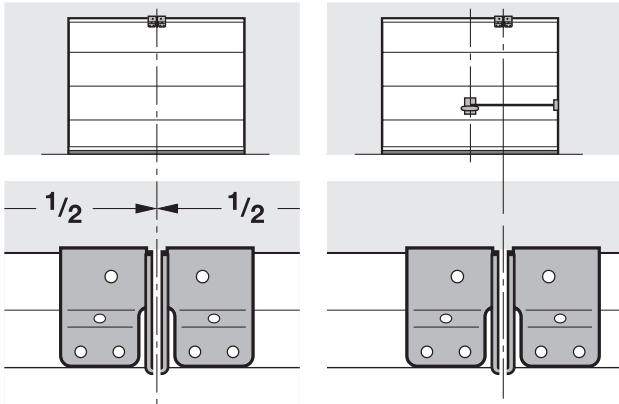
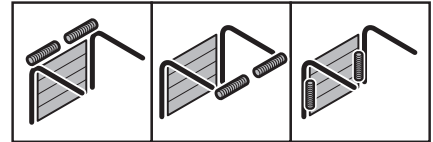


1.5a



5.3 / S. 6

5.4 / S. 7





1.6a **5.3 / S. 6**

1 **2** **3** **4**

EPU/LTE/LPU/LTH 40

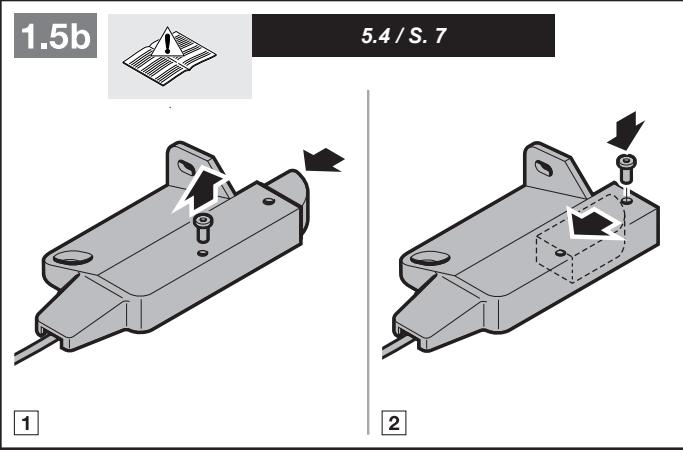
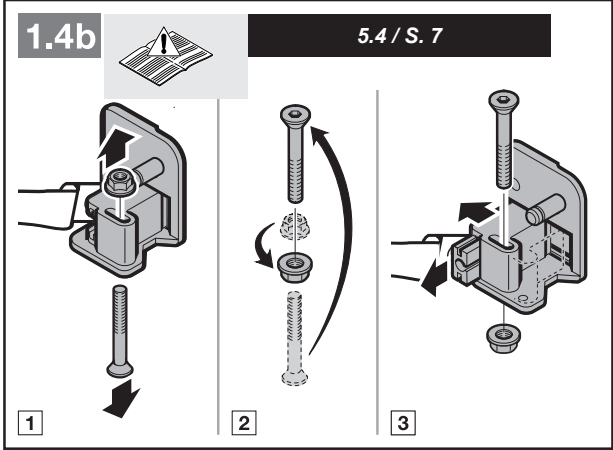
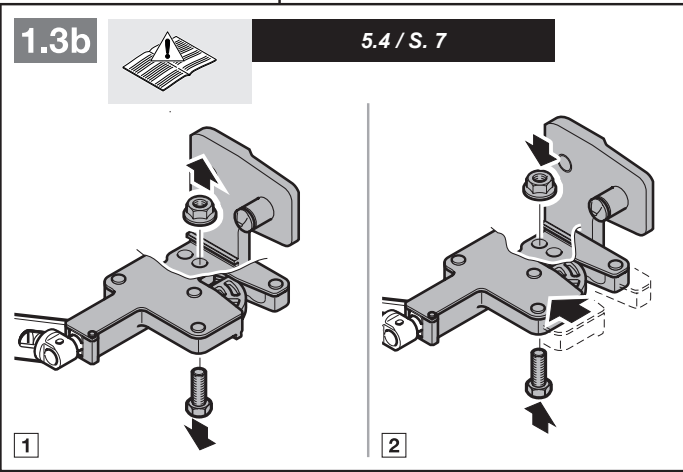
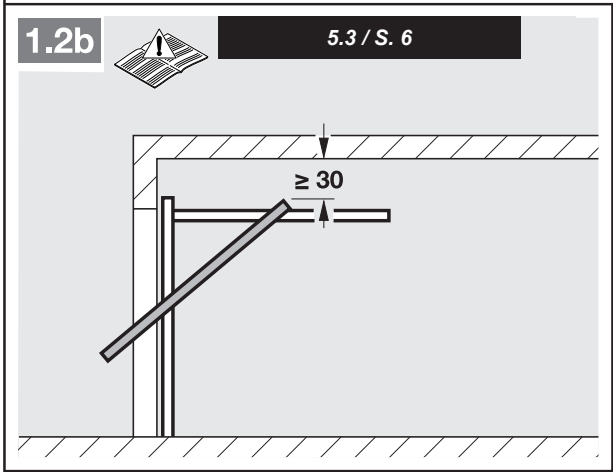
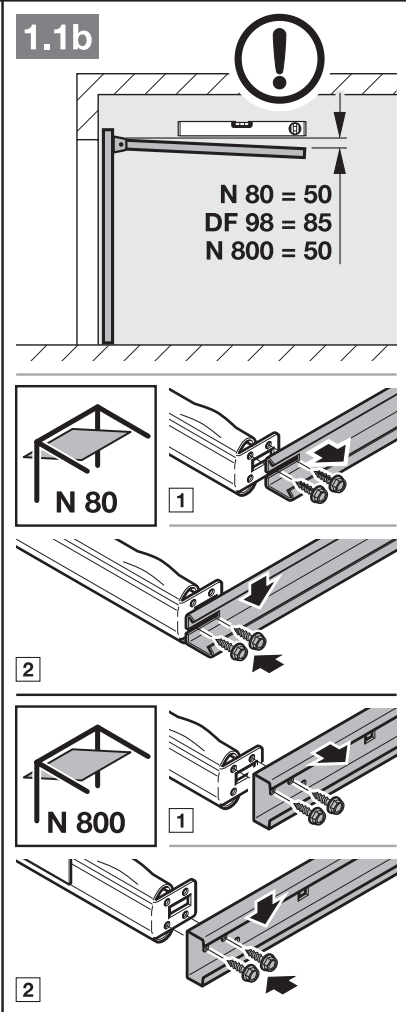
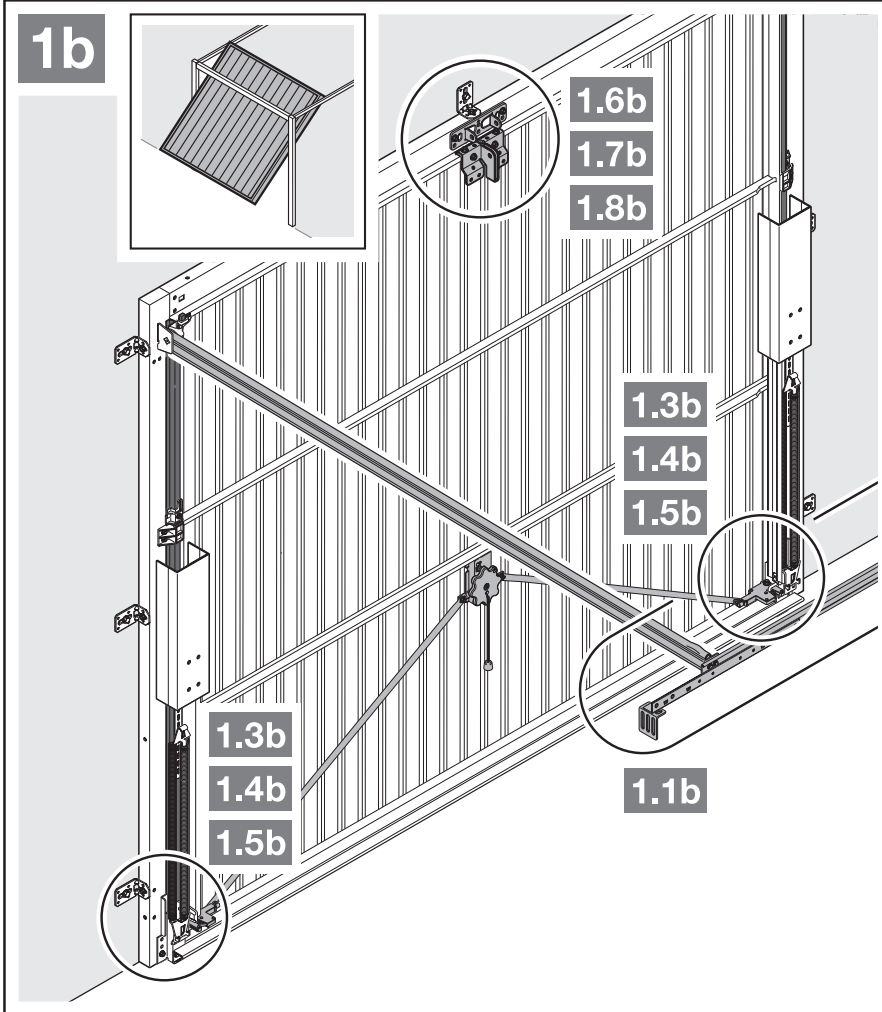
4

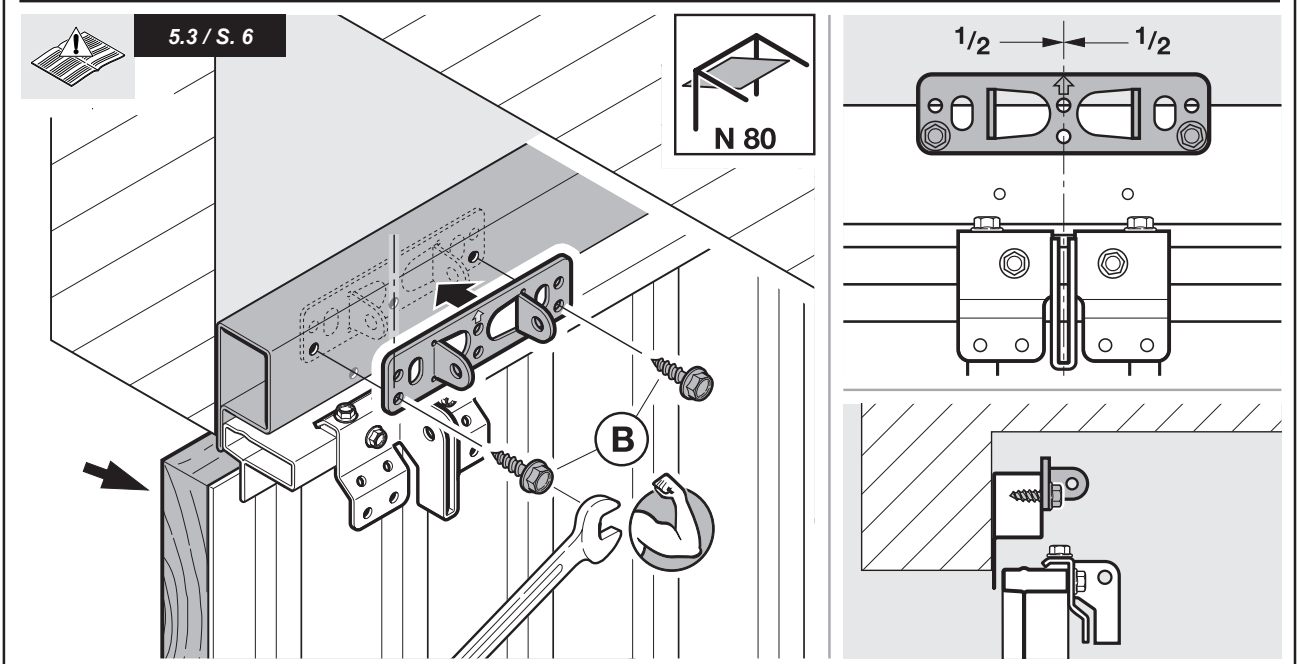
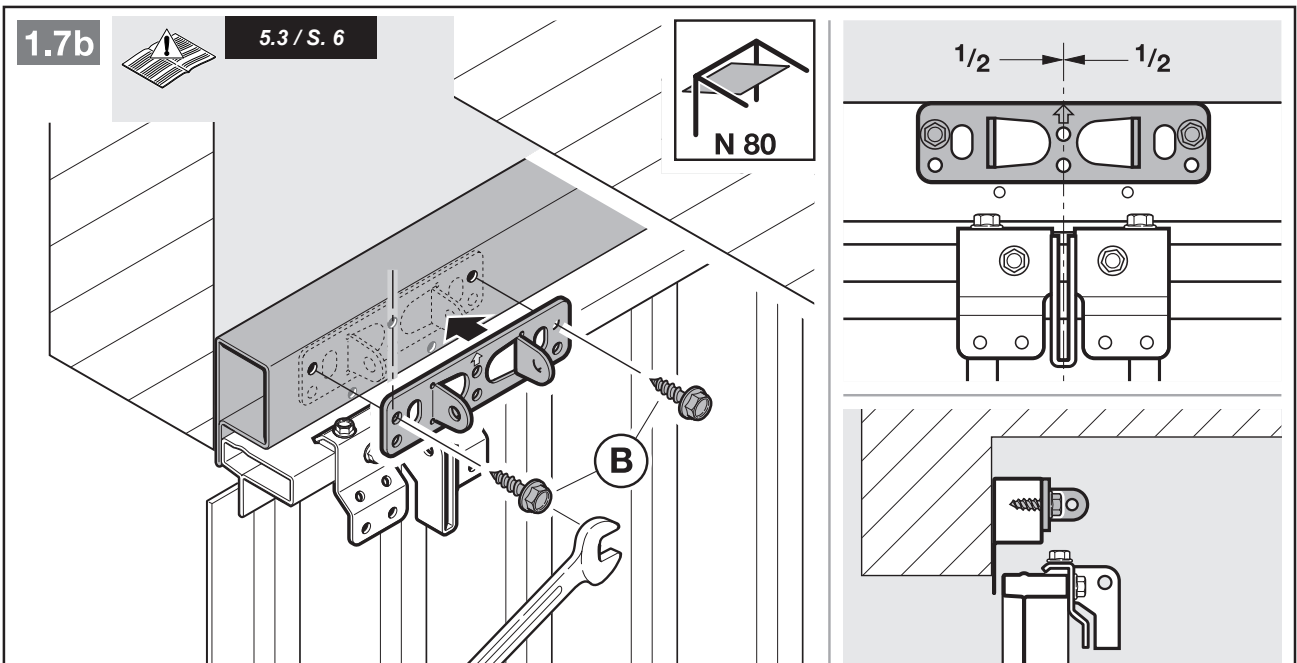
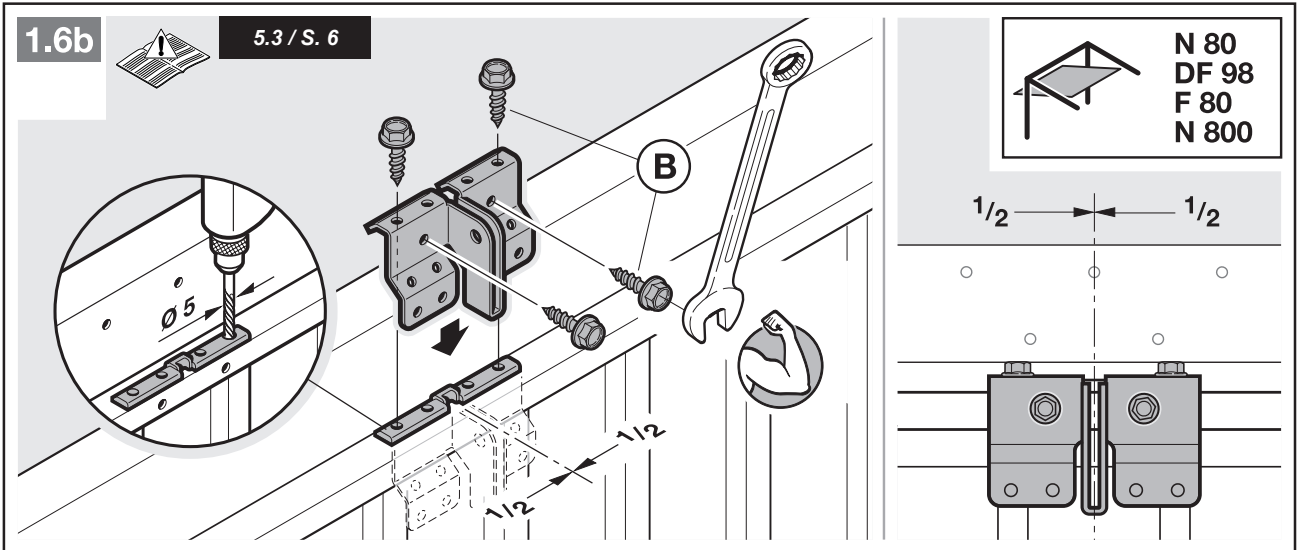
EPU/LTE/LPU/LTH 40

4

EPU/LTE/LPU/LTH 40

4



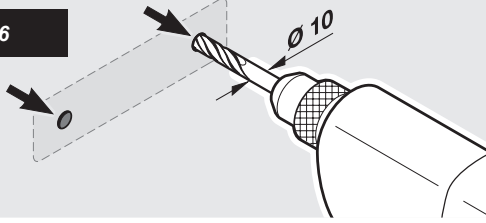




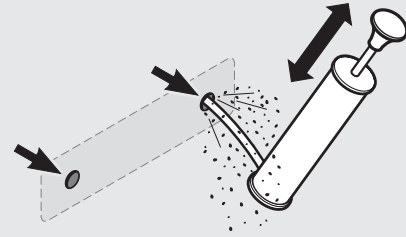
1.8b

5.3 / S. 6

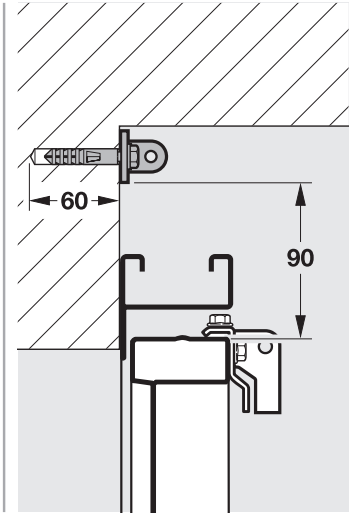
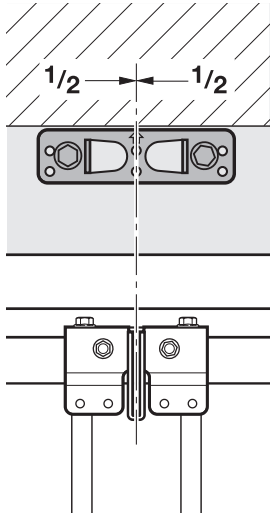
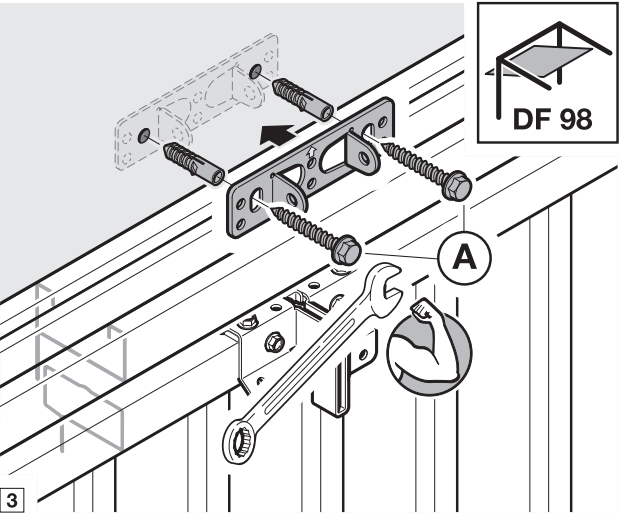
1



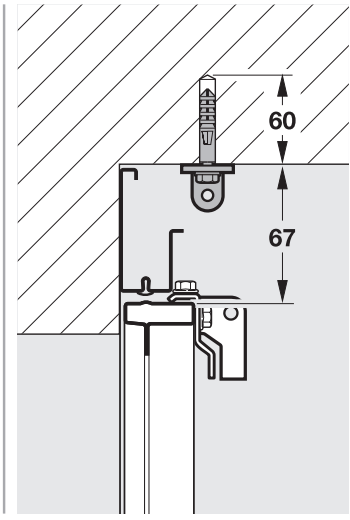
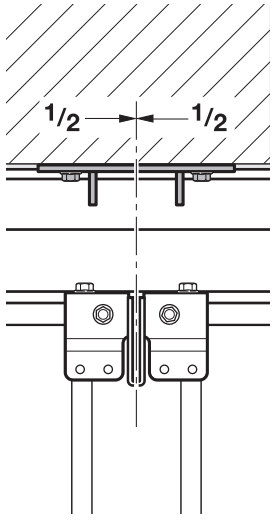
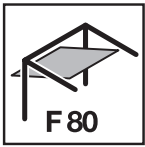
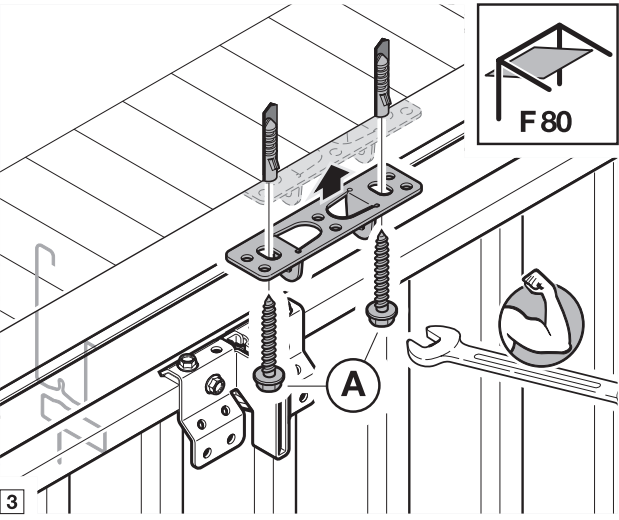
2



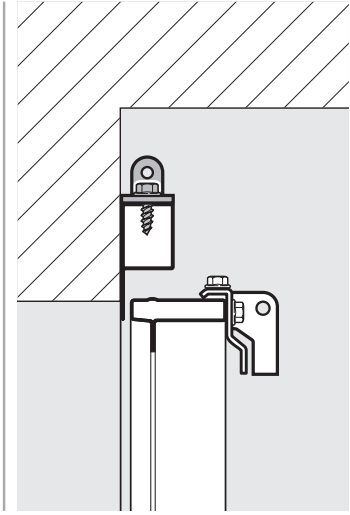
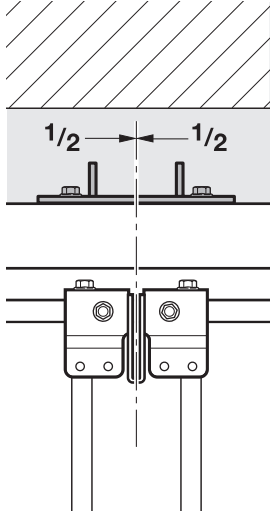
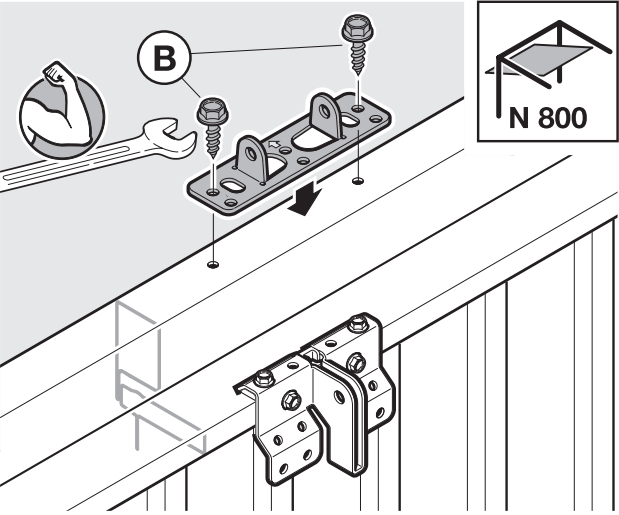
3

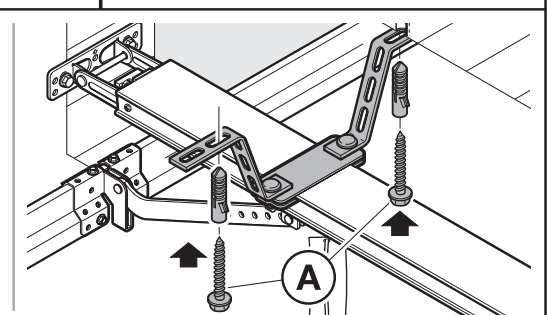
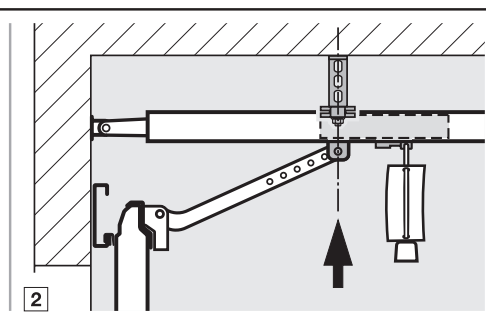
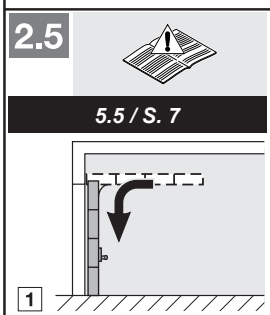
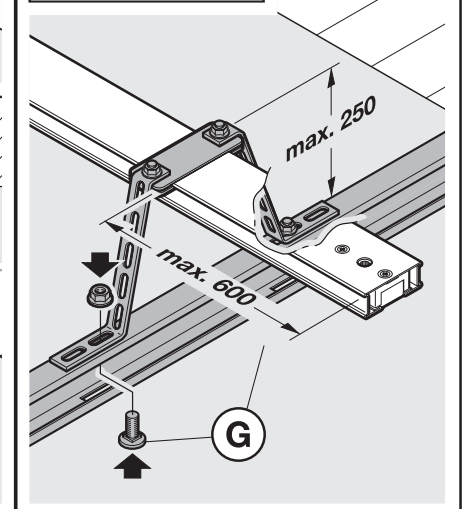
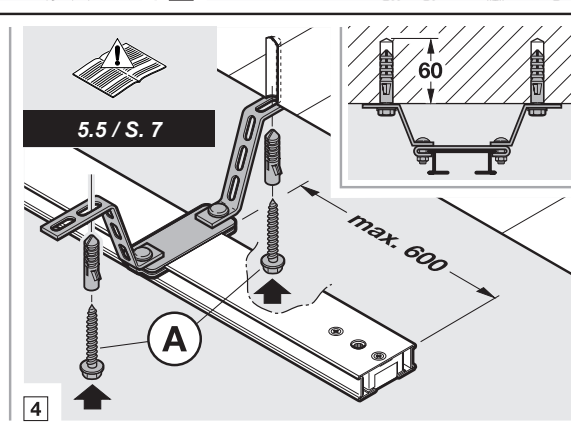
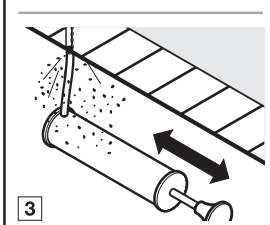
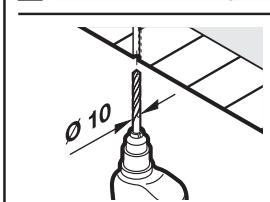
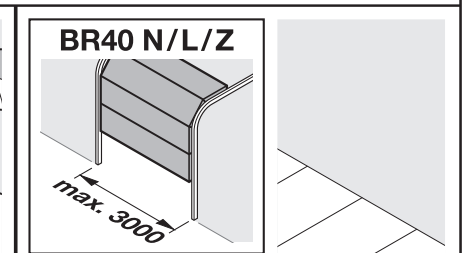
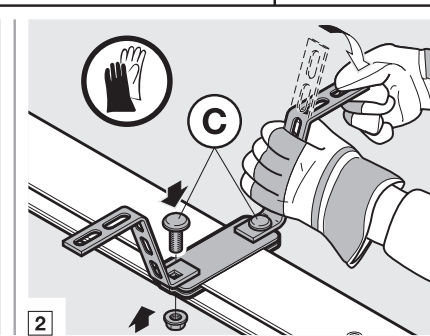
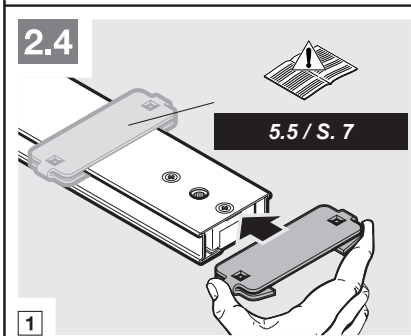
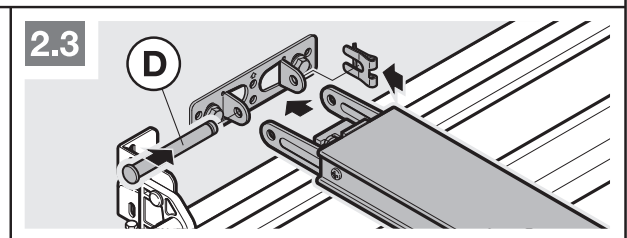
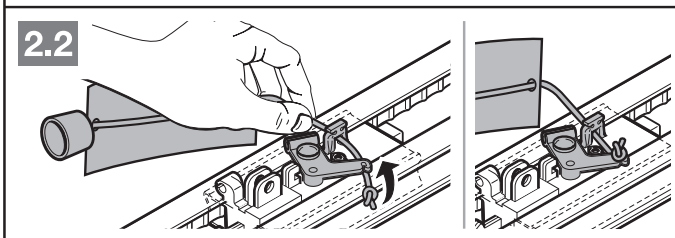
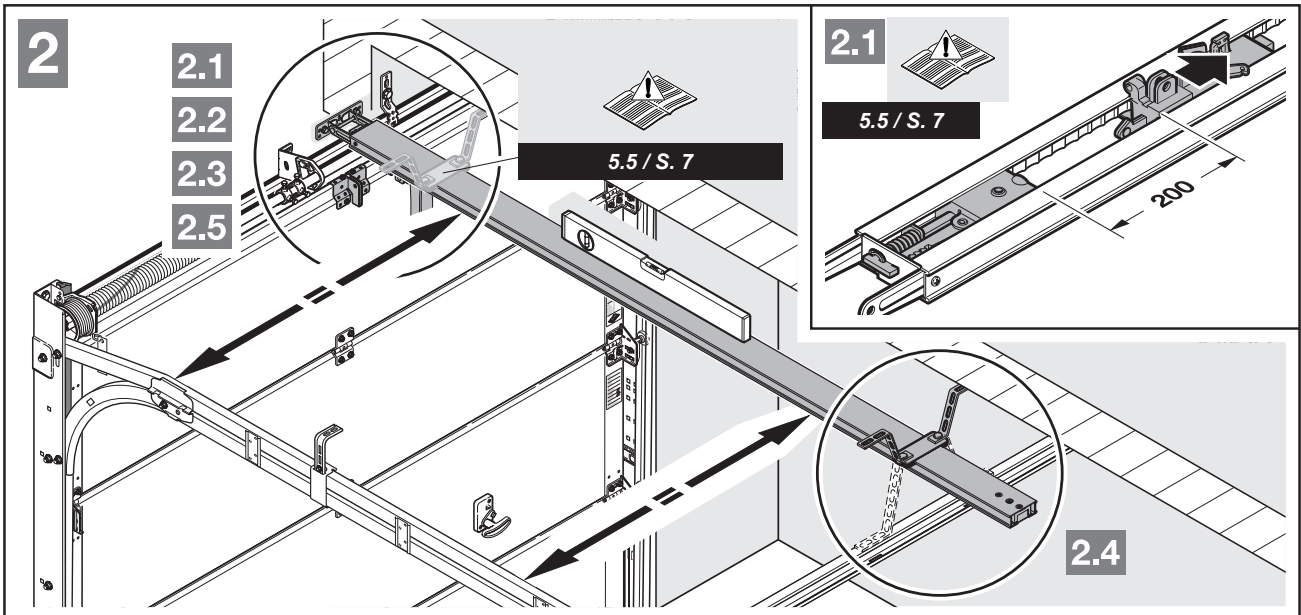


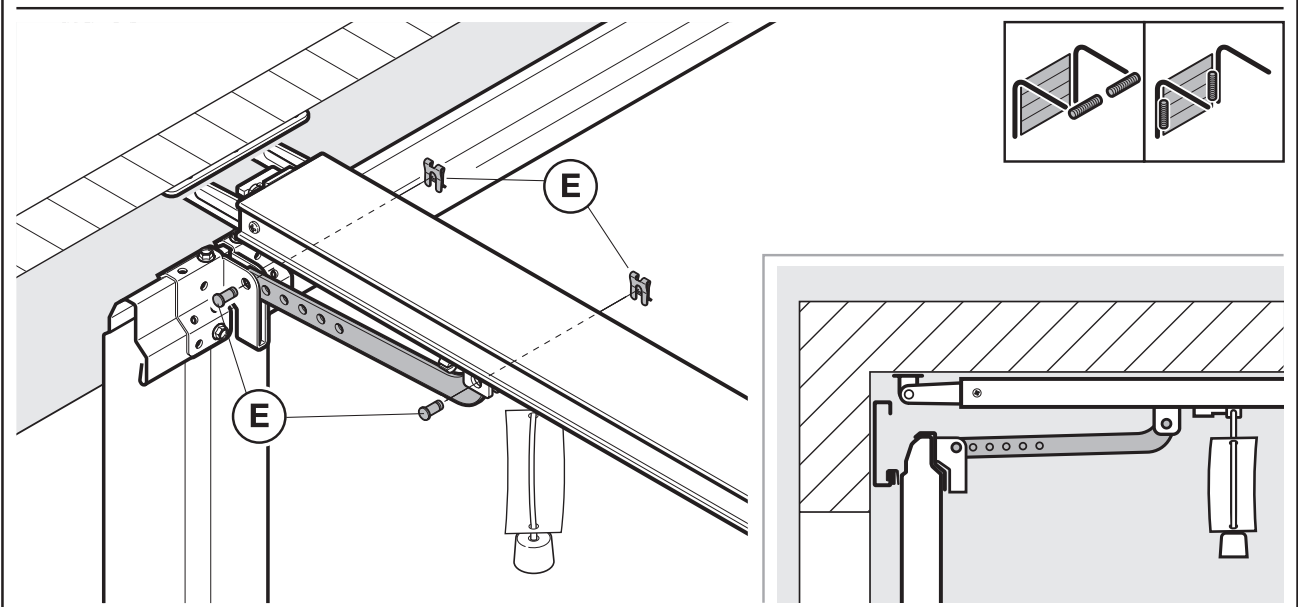
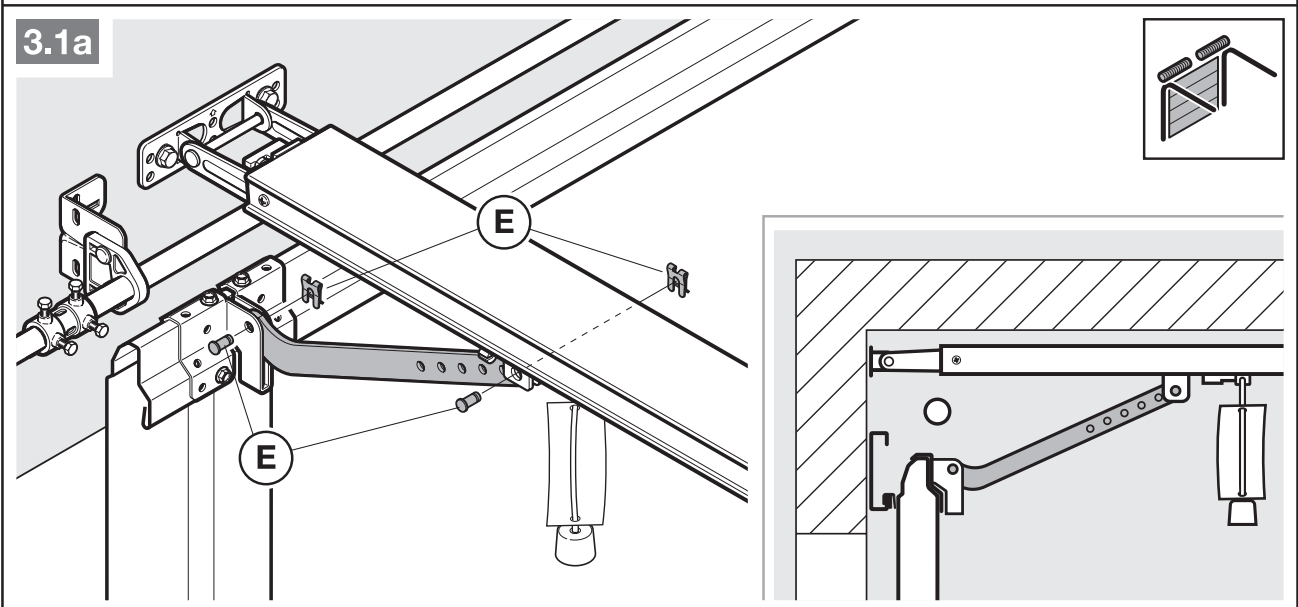
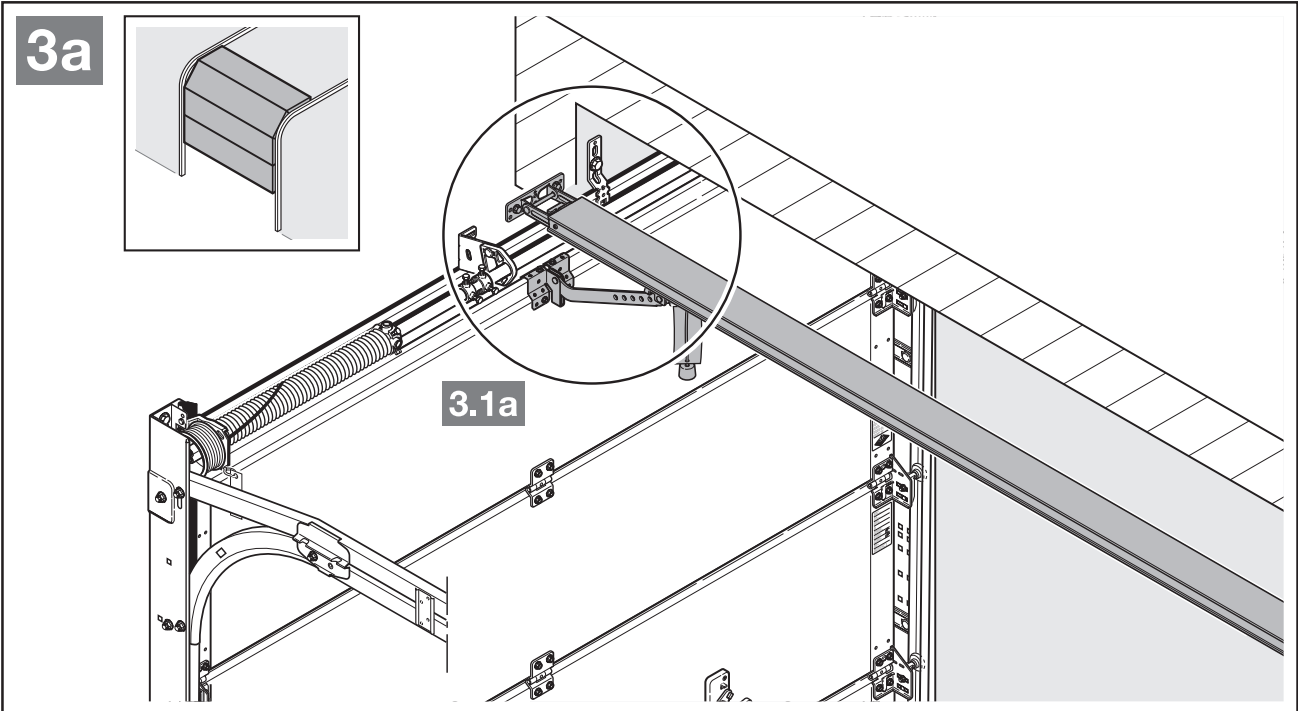
3

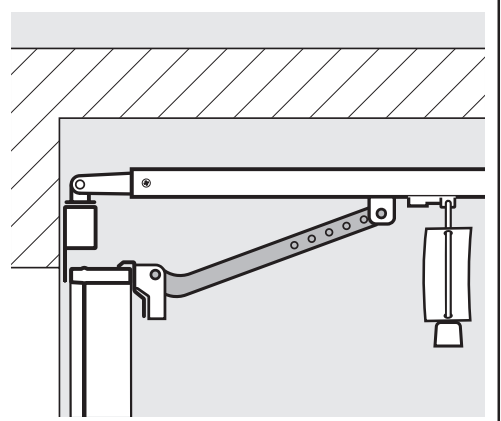
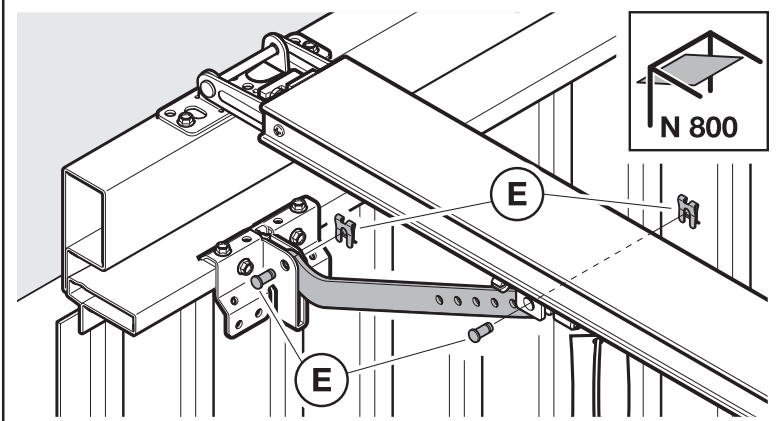
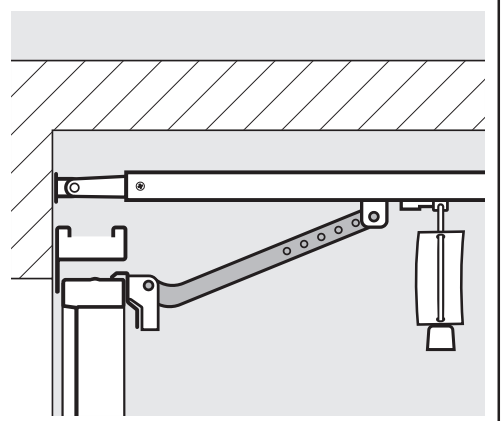
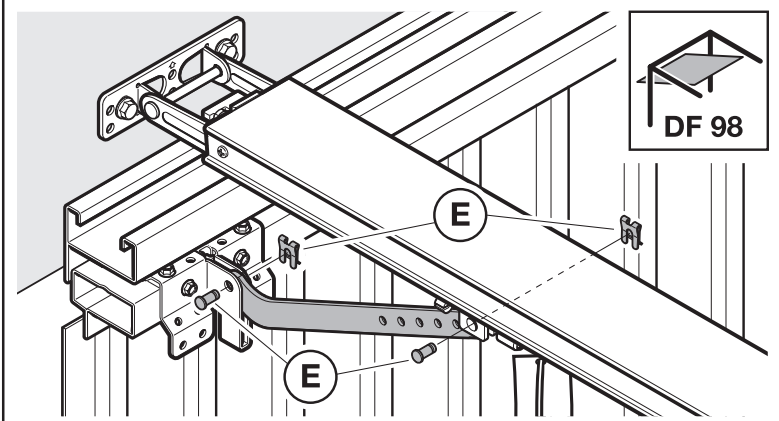
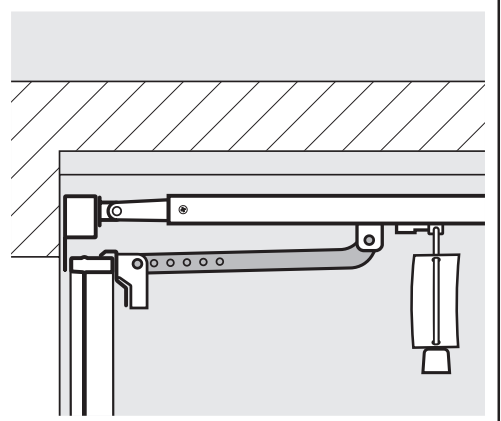
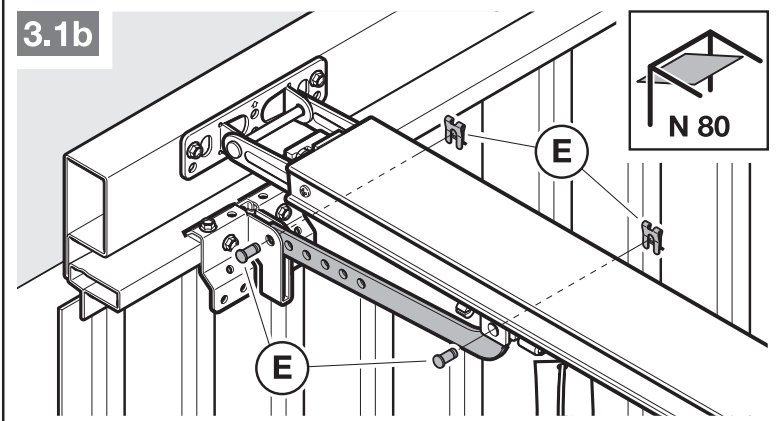
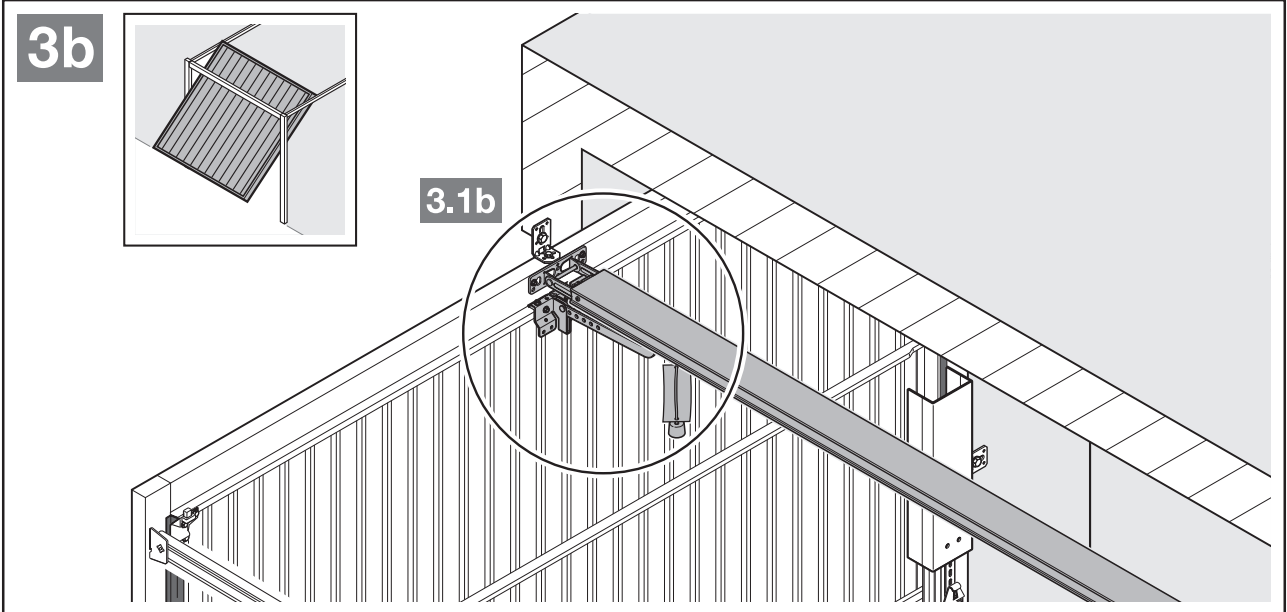


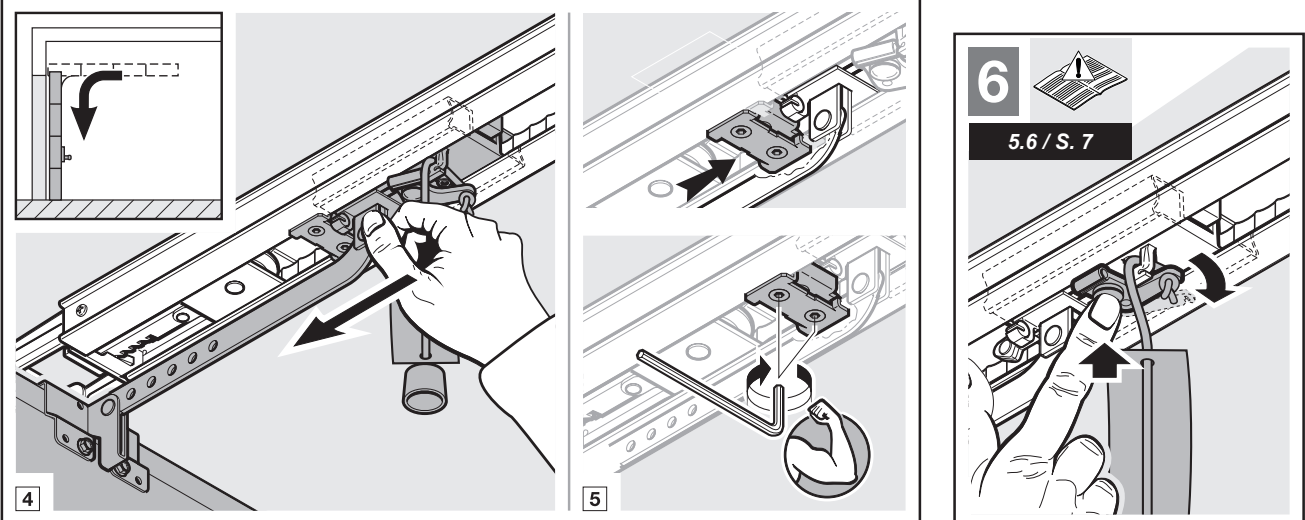
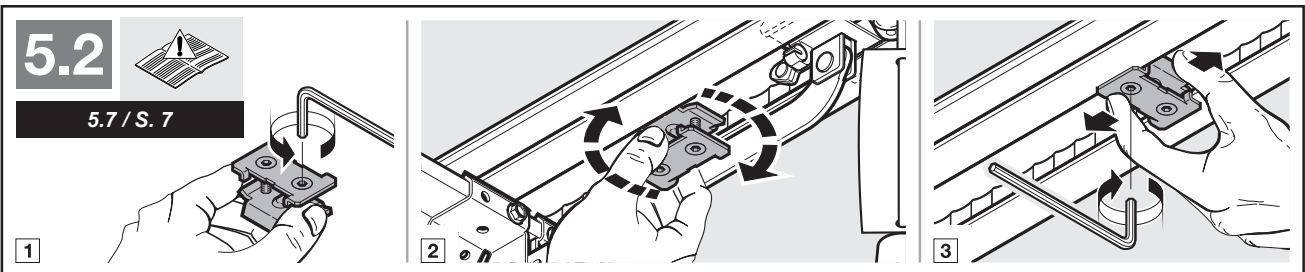
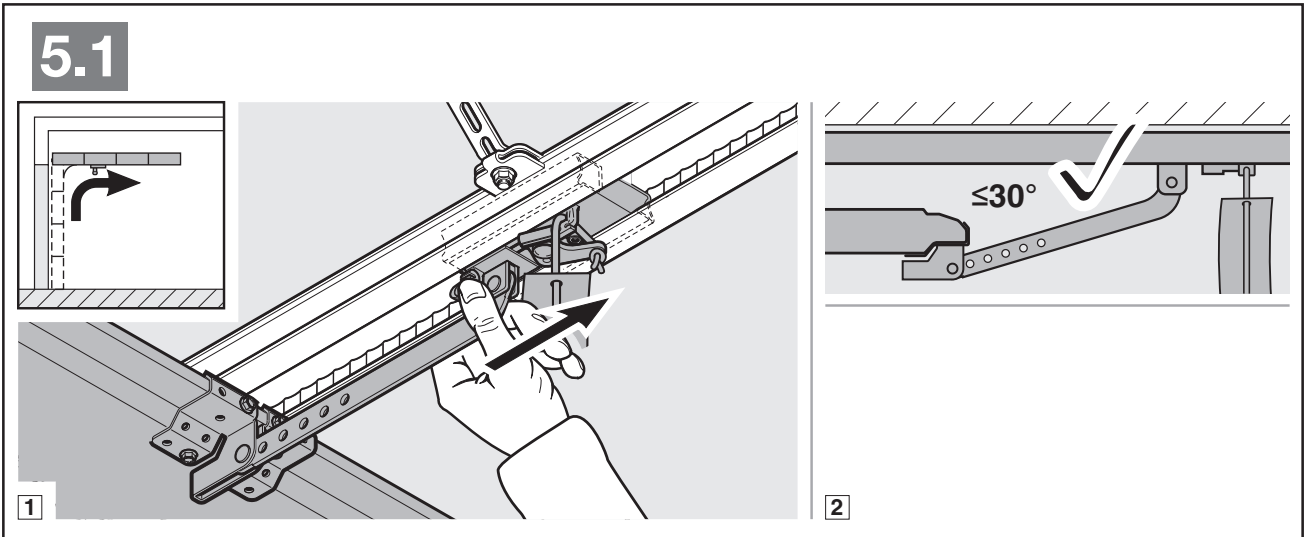
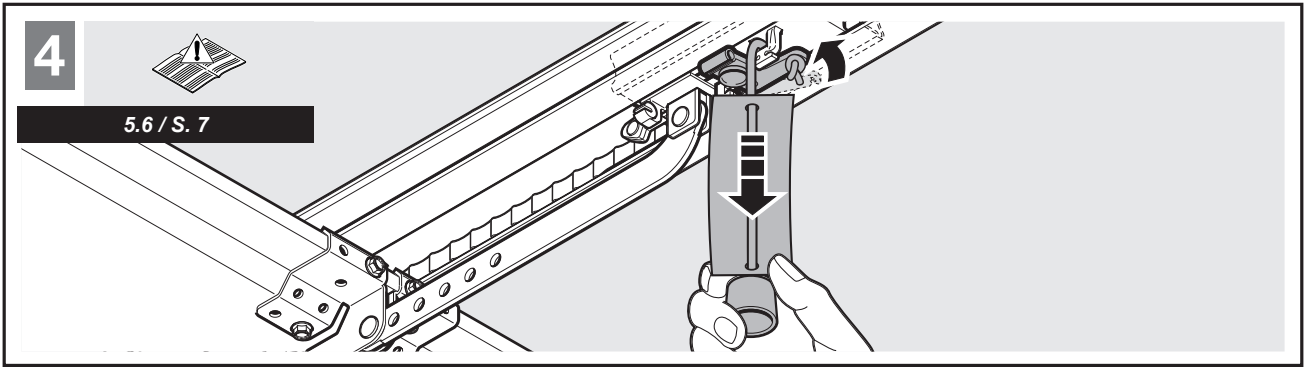
B

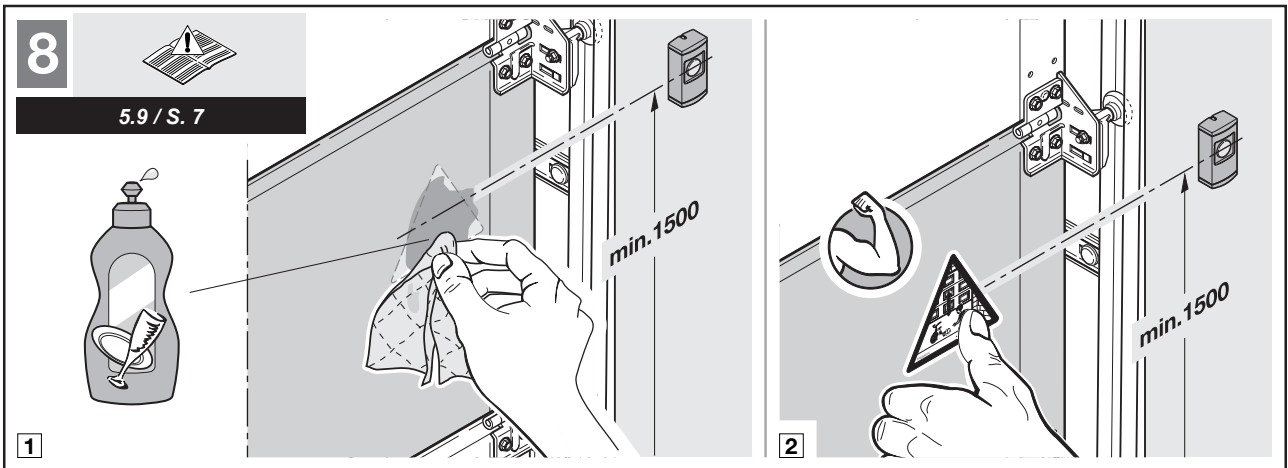
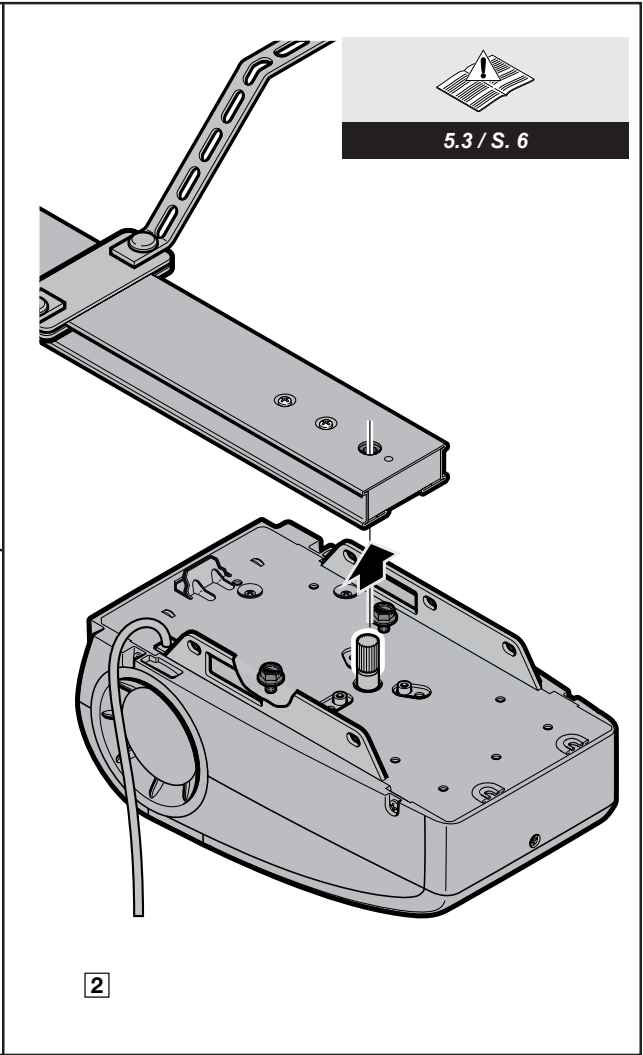
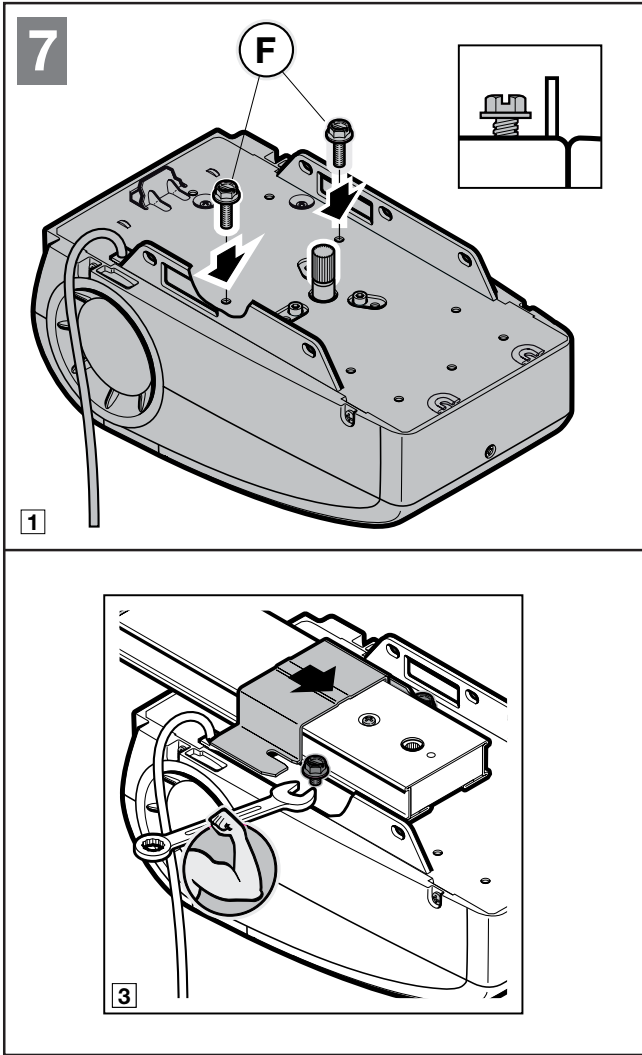










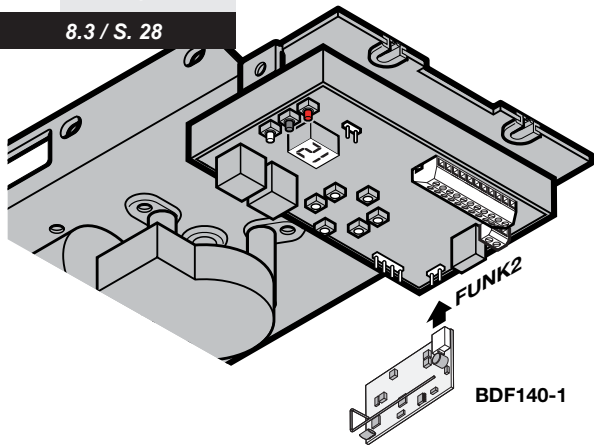




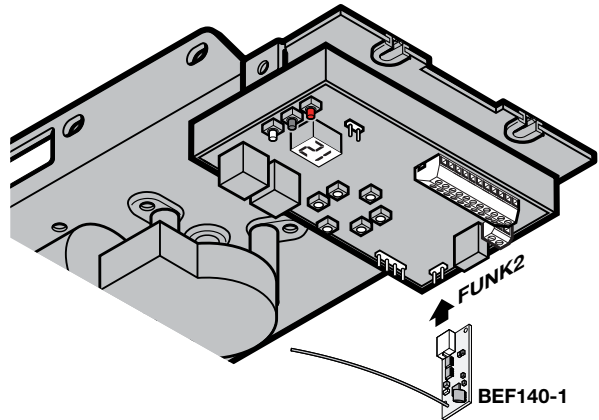
9



8.3 / S. 28



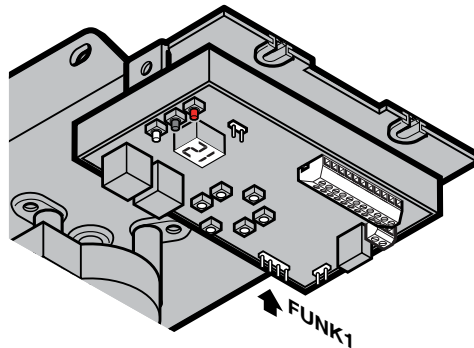
BDF140-1



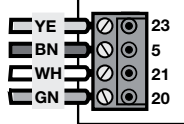
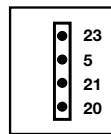
BEF140-1



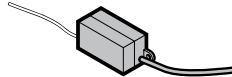
8.4 / S. 29



FUNK1



BDE221 / BHE221
BDE321 / BHE321



10

8.4 / S. 29

8.3 / S. 28

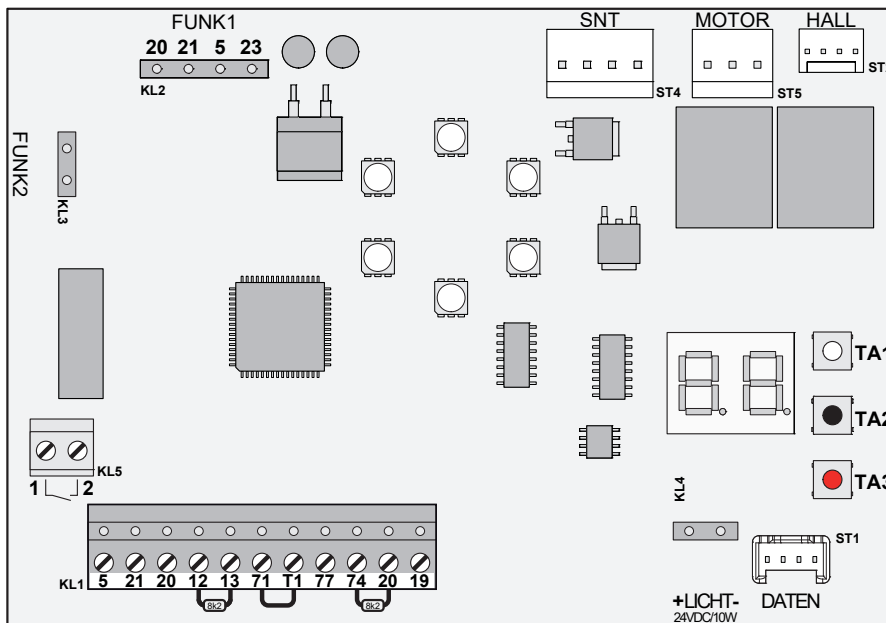
8.11 / S. 30

8.12 / S. 30

8.13 / S. 30

8.14 / S. 30

9.1 / S. 32



8.5 / S. 29

8.6 / S. 29

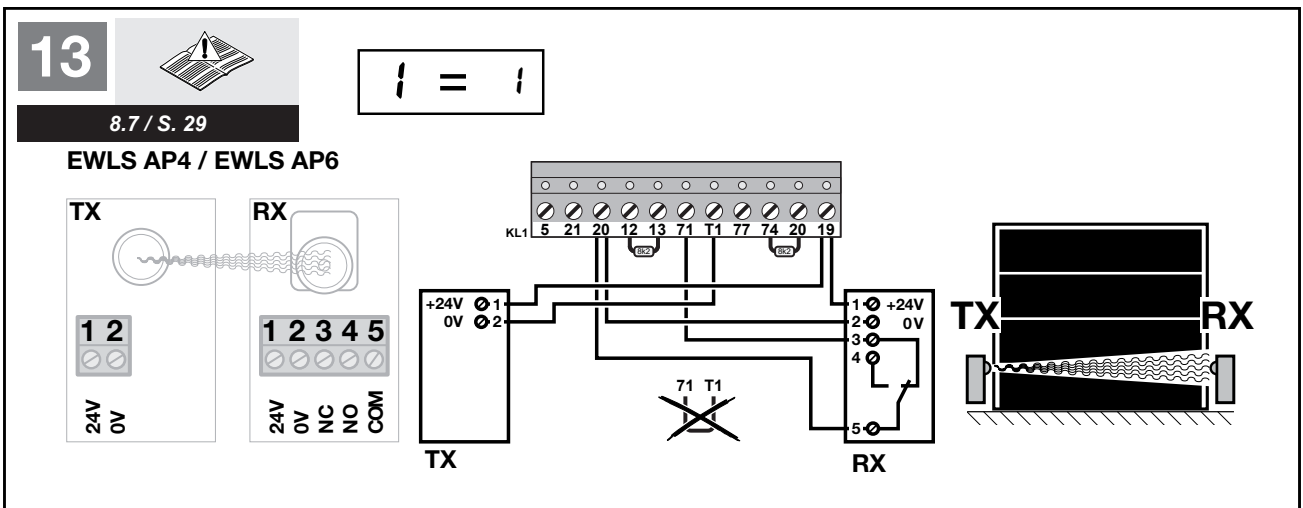
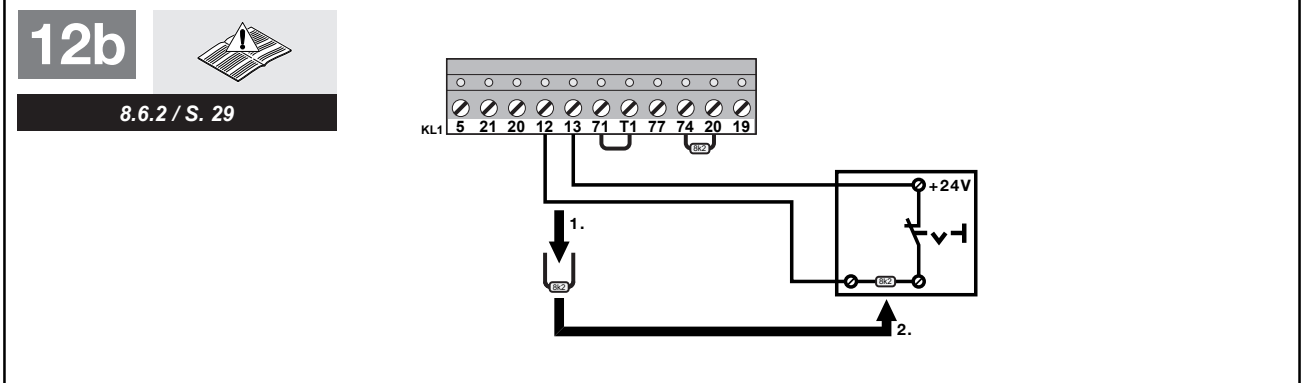
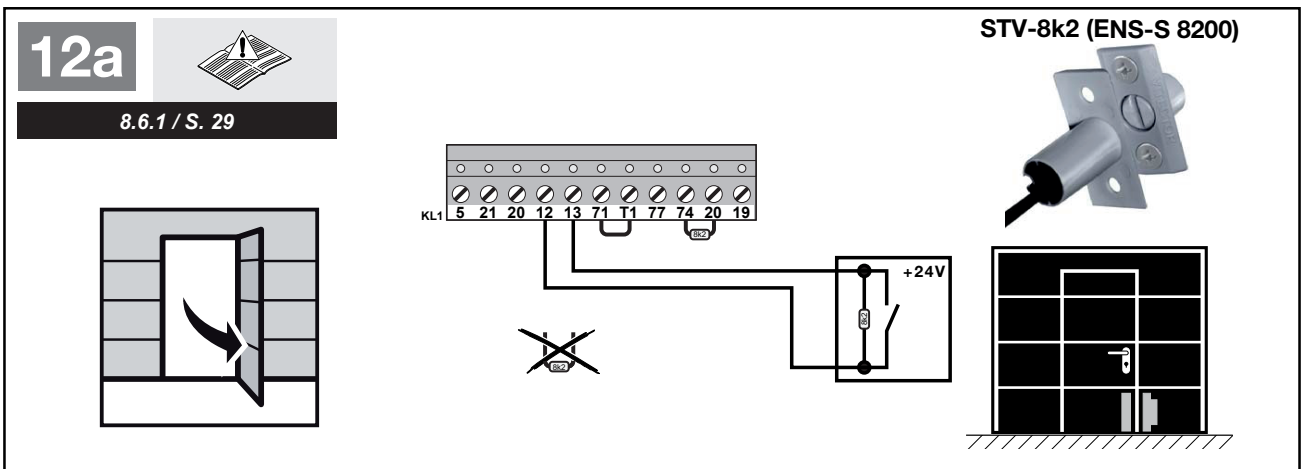
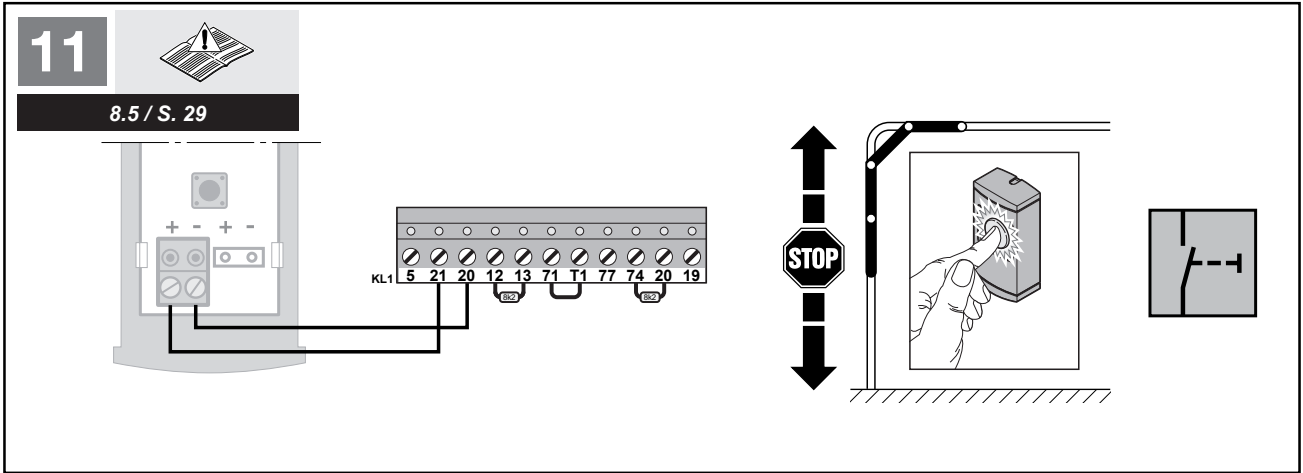
8.7 / S. 29

8.15 / S. 30

8.8 / S. 29

8.9 / S. 30

8.10 / S. 30



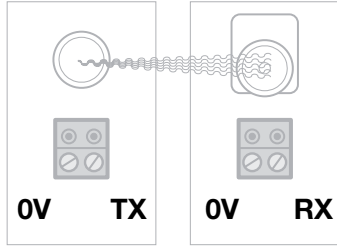


14

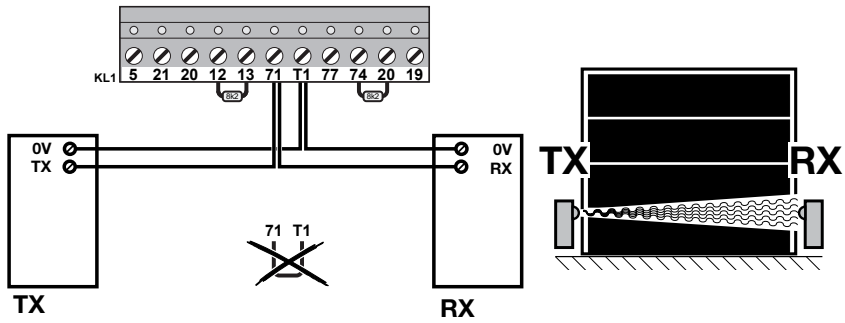


8.8 / S. 29

EL 101 / EL 301



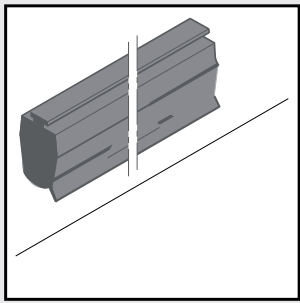
1 = 2



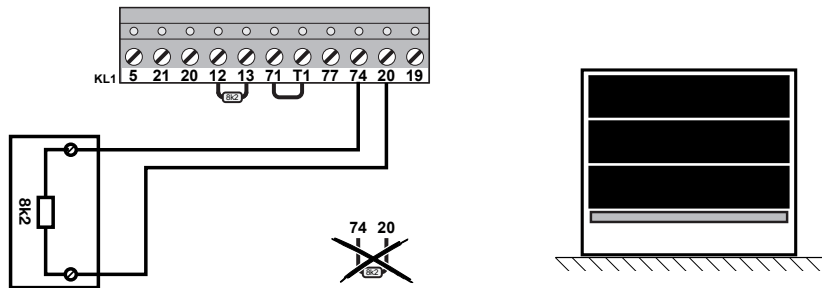
15



8.9 / S. 30



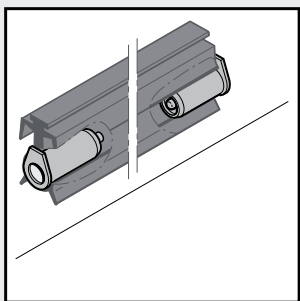
2 = 1



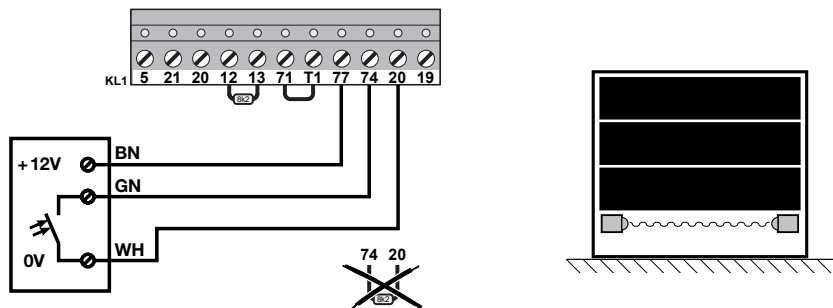
16



8.10 / S. 30



2 = 2

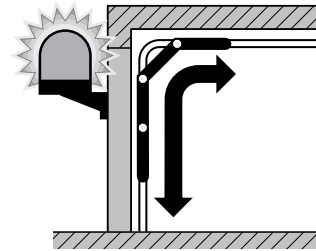
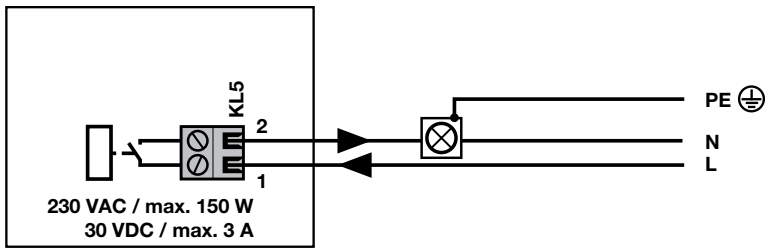




17



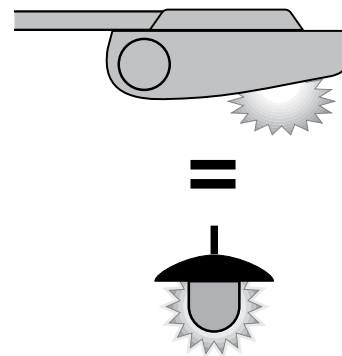
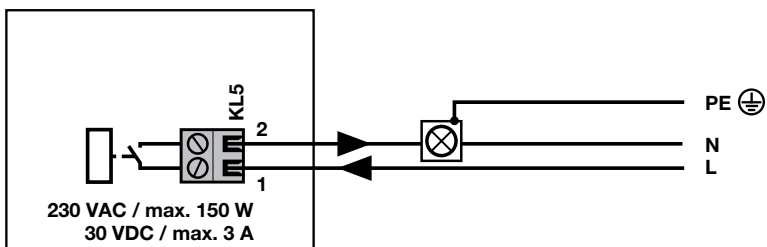
8.11 / S. 30

$$\bar{6} = 1$$


18



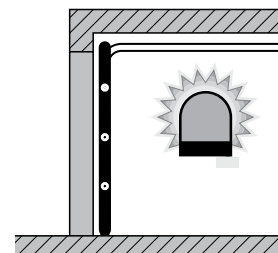
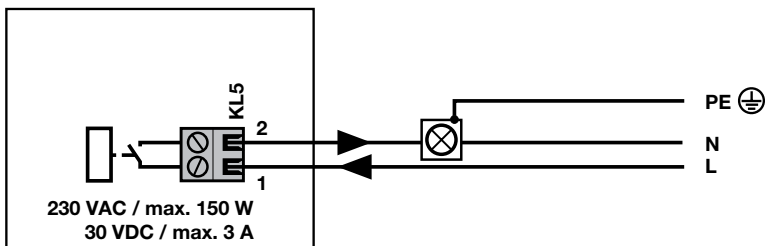
8.12 / S. 30

$$\bar{6} = 2$$


19



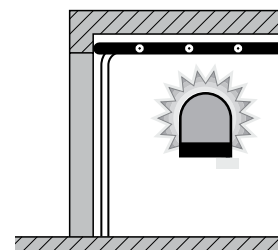
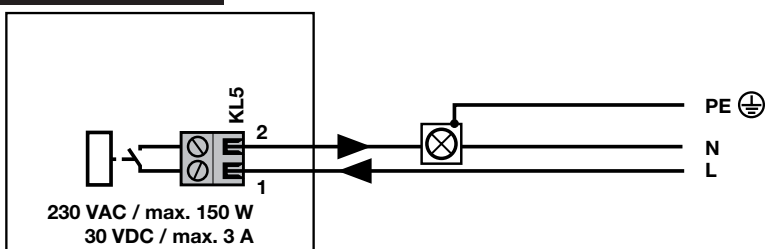
8.13 / S. 30

$$\bar{6} = 3$$


20



8.14 / S. 30

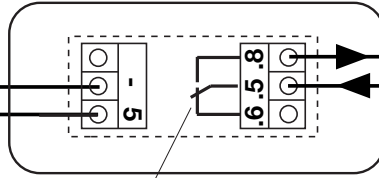
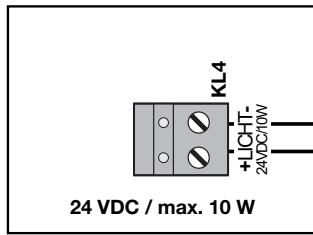
$$\bar{6} = 4$$




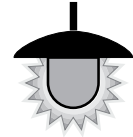
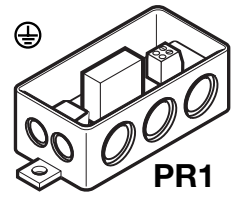
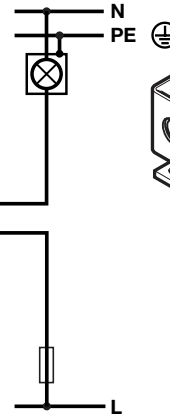
21



8.15 / S. 30



max.
2,5 A/30 V DC
500 W/250 V AC



22

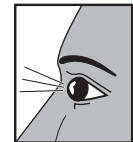
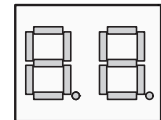
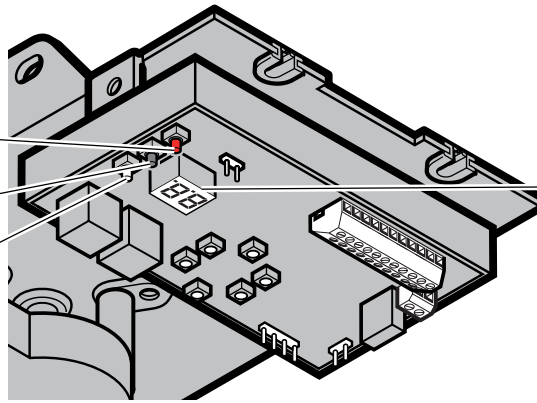


9.1 / S. 32

TA3

TA2

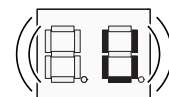
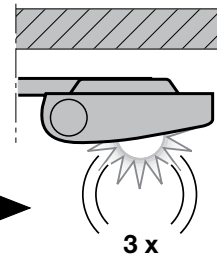
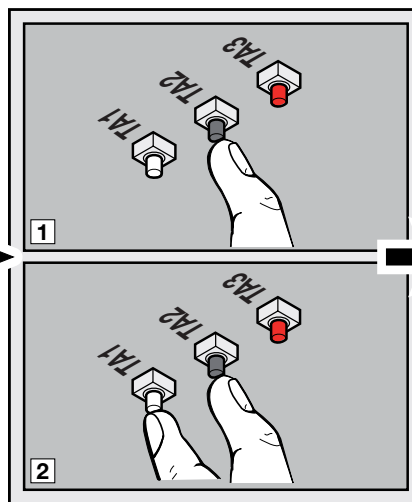
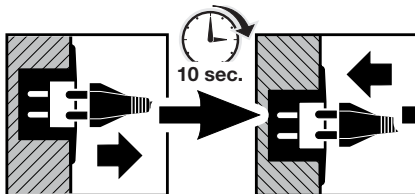
TA1



23



7.2 / S. 26

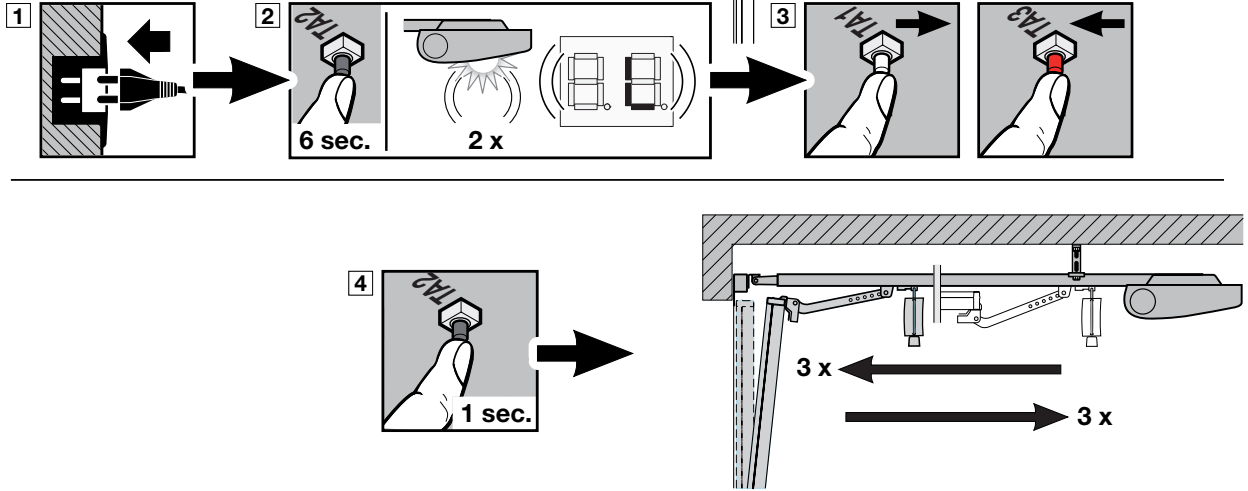




24



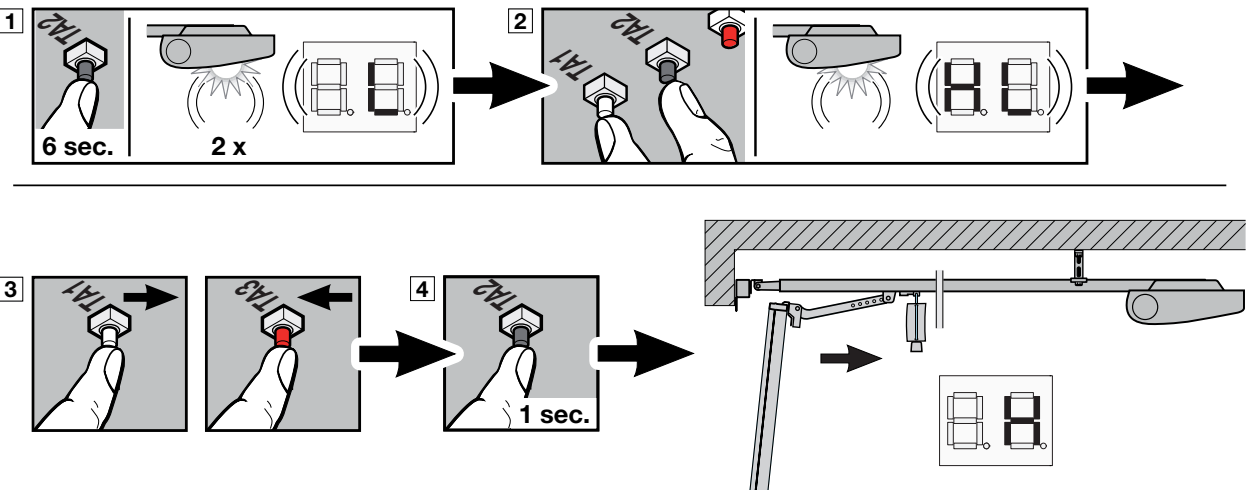
7.3 / S. 26



25

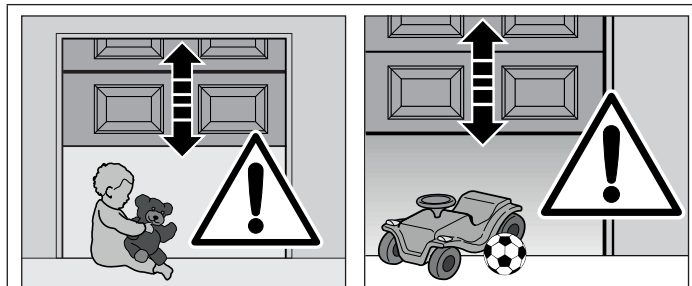


7.4 / S. 27



7 INBETRIEBNAHME

WARNUNG!



Verletzungsgefahr durch Garagentorbewegung!

Durch das sich öffnende / schließende Garagentor kann es zu Verletzungen oder Beschädigungen kommen.

- ▶ **Im Bewegungsbereich des Garagentors dürfen keine Kinder spielen und sich keine Personen oder Gegenstände befinden.**
- ▶ Garagentor nur öffnen/schließen, wenn Sie den **Bewegungsbereich** des Garagentors **einsehen** können.
- ▶ Zufahrt von ferngesteuerten Garagentoren erst passieren, nachdem das Tor in seiner Endlage **steht!**
- ▶ Das Seil der mechanischen Entriegelung am Führungsschlitten **darf nicht** an einem Dachträgersystem oder sonstigen Vorsprüngen des Fahrzeuges oder des Tores **hängen bleiben**.

VORSICHT!

Quetschgefahr für die Finger während der Torfahrt in der Führungsschiene!

- ▶ Niemals während der Torfahrt in die Führungsschiene greifen.

Verletzungsgefahr durch Seilglocke!

Wenn Sie sich an die Seilglocke hängen, können Sie abstürzen und sich verletzen. Der Antrieb kann abreißen und darunter befindliche Personen verletzen, Gegenstände beschädigen oder selbst zerstört werden.

- ▶ Hängen Sie sich nicht mit dem Körpergewicht an die Seilglocke.

7.1 Inbetriebnahme des Antriebes

Der Antrieb hat einen spannungsausfallsicheren Speicher, in dem die torspezifischen Daten (Verfahrweg, während der Torfahrt benötigte Kräfte usw.) beim Einlernen abgelegt und bei darauf folgenden Torfahrten aktualisiert werden. Diese Daten sind nur für dieses Tor gültig und müssen für einen Einsatz an einem anderen Tor oder, wenn sich das Tor in seinem Laufverhalten stark geändert hat (z.B. bei nachträglichem Versetzen des Endanschlages oder dem Einbau neuer Federn usw.), neu eingelernt werden.

Hinweis

Die erste Inbetriebnahme erfolgt durch einen Sachkundigen. Die Inbetriebnahme ist schriftlich zu protokollieren. Der Antrieb ist nur ein Teil eines Tores. Die für die Gesamtanlage „Tor“ verantwortliche Firma stellt die Konformitätserklärung aus und bringt das CE-Zeichen an. Durch das Anbringen des CE-Zeichens am Tor und das Ausstellen der EG-Konformitätserklärung wird die Einhaltung der EG-Maschinenrichtlinie dokumentiert.

7.2 Tordaten löschen

Sollte der Einlernvorgang, trotz mehrmaliger Versuche, nicht erfolgreich abgeschlossen werden, ist ein Reset der eingelesenen Daten empfehlenswert. Diese können wie folgt gelöscht werden, siehe Bild 23 auf **Seite 24**:

1. Netzstecker ziehen, min. 10 Sek. warten.
2. Netzstecker wieder einstecken.
3. Nachdem sich die Siebensegment-Anzeige eingeschaltet hat innerhalb der nächsten 5 Sek. die schwarze Taste TA2 und anschließend zusätzlich die weiße Taste TA1 drücken und diese solange gedrückt halten bis die Antriebsbeleuchtung 3x zu Blinken beginnt.
4. Die Tasten wieder loslassen, nach Anzeige der Softwareversion, erscheint „L“ blinkend im Display.
5. Alle Daten sind nun gelöscht.

Hinweis

Im Auslieferungszustand sind die Tordaten gelöscht und der Antrieb kann sofort eingelernt werden.

7.3 Antrieb einlernen

Siehe Bild 24 auf **Seite 25**.

1. Netzstecker in die Schutzkontaktsteckdose stecken. Nach dem Einstecken des Antriebes wird kurz die Softwareversion im Display angezeigt. Die Antriebsbeleuchtung blinkt 3 mal, zusätzlich wird „L“ im Display angezeigt, falls sich noch keine Daten (Weg- und Kraftdaten) im Speicher befinden. Nochmalige Kontrolle, ob der Laufschlitten am Mitnehmer eingerastet ist. Die Menüwerte sind auf Werkseinstellung, alle Drahtbrücken und der 8k2-Widerstand sind angeschlossen.
2. Die schwarze Taste TA2 solange gedrückt halten (ca. 6 Sek.) bis ein „L“ (blinkend) im Display erscheint und die Antriebsbeleuchtung zu blinken beginnt. 2x Blinken, dann die schwarze Taste TA2 loslassen. →

3. → Jetzt wird mit den beiden Bedientasten das Tor in seine Stellung „Tor-Auf“ gefahren. Dabei fährt das Tor in Aufrichtung, solange die weiße Taste TA1 gedrückt bleibt (Totmannbetrieb). Nach Loslassen der Taste stoppt das Tor sofort, beim nächsten Betätigen der Taste TA1 fährt das Tor erneut in die Aufrichtung. Mit der roten Taste TA3 kann das Tor im Totmannbetrieb in die Zurichtung gefahren werden. Dieser Vorgang wird solange wiederholt bis die gewünschte Stellung „Tor-Auf“ erreicht ist. Das Tor darf in seiner „AUF“- Stellung nicht gegen einen mechanischen Endanschlag drücken. Dies kann zu einer Fehlermeldung (4 Blinksignale und Abbruch des Lernbetriebes führen). Das Tor muss in der „Position-Auf“ noch einen Mindestabstand von ca. 5 cm zu seinem Endanschlag haben.
4. Schwarze TA2 kurz drücken. Die restlichen Einstellungen erledigt der Antrieb automatisch! Das Tor fährt langsam bis zur „Tor-Zu“-Stellung. Während dieser Fahrt wird der Weg eingelernt (Antriebsbeleuchtung blinkt zweimal). Danach fährt das Tor noch zweimal in Auf- und zweimal in Zu-Richtung, um die erforderlichen Stromwerte zu lernen (Antriebsbeleuchtung blinkt dreimal).
5. Nach den 5 Lernfahrten wird die Antriebsbeleuchtung hellgeschaltet und der Antrieb öffnet bis in die Endlage Tor-Auf.
Der Antrieb ist nun betriebsbereit eingelernt.

7.4 Teil-Auf-Position einlernen

Siehe Bild 25 auf **Seite 25**.

1. Der Antrieb ist eingelernt und befindet sich in Endlage Tor-Zu.
2. Die schwarze Taste TA2 solange drücken (ca. 6 Sek.) bis ein „L“ (blinkend) im Display erscheint und die Antriebsbeleuchtung zu blinken beginnt.
2x Blinken, dann zusätzlich die weiße Bedientaste TA1 drücken und beide Tasten solange drücken bis „HL“ (blinkend) im Display erscheint und die Antriebsbeleuchtung in einen langsamen Blinkintervall wechselt. Jetzt beide Tasten loslassen.
3. Das Tor mit den beiden Bedientasten in seine Stellung „Teil-Auf“ fahren. Dabei fährt das Tor in Aufrichtung, solange die weiße Taste TA1 gedrückt bleibt (Totmannbetrieb). Nach Loslassen der Taste stoppt das Tor sofort, beim nächsten Betätigen dieser Taste fährt das Tor erneut in die Aufrichtung. Mit der roten Taste TA3 kann das Tor im Totmannbetrieb in die Zurichtung gefahren werden. Dieser Vorgang wird solange wiederholt bis die gewünschte Stellung „Teil-Auf“ erreicht ist.
4. Schwarze Lerntaste kurz drücken, die Anzeige „H“ wird eingeschaltet.
Die Teil-Auf-Position ist nun programmiert.

Hinweis

Bei eingestelltem „**Automatischen Zulauf**“ erfolgt ein Schließen aus der Endlage Teil-Auf nur, wenn der Weg bis zur Endlage Tor-Zu > **500 mm** ist!
Ist der Weg < 500 mm muss das Tor durch einen erneuten Befehl des Teil-Auf-Tasters geschlossen werden.

7.5 Krafteinstellung / Verhalten nach einer Sicherheitsabschaltung

Die beim Einlernen für die Auf- bzw. Zufahrt benötigten und gespeicherten Kräfte werden auch bei den darauf folgenden Torfahrten aktualisiert nachgeführt. Daher ist es aus Sicherheitsgründen notwendig, dass sich diese Werte bei langsam schlechter werdenden Laufverhalten des Tores (z.B. Nachlassen der Feder-spannung) nicht unbegrenzt nachstellen, da sonst eine eventuell notwendige Handbetätigung des Tores ein Sicherheitsrisiko (z.B. Torabsturz) birgt. Die tatsächlich benötigten Kräfte werden während der Einlernfahrt einfehler- und netzausfallsicher im Prozessor gespeichert. **Die werkseitig Krafttoleranz passt für den Betrieb von Standard-Toren.** →
Wird die eingelernte Kraft während der Zufahrt überschritten, erfolgt eine Hindernisfreigabe von ca. 300 mm in die Aufrichtung. Bei Überschreitung der Kraftwerte in der Aufrichtung erfolgt ein Kurzurücksetzen, d.h. der Antrieb läuft ein kurzes Stück in die Zurichtung.

Hinweis

Die Hindernisfreigabe in Richtung „Zu“ kann von 300 mm Rücksetzen auf Komplettöffnung umgeschaltet werden. (Menü ρ). Bei angewähltem **Autozulauf** erfolgt nach Hindernisaufschlag generell eine Komplettöffnung.

8 ZUBEHÖR INSTALLIEREN



GEFAHR!

Lebensgefahr durch elektrischen Strom!

- Nur Elektrofachkräfte (nach VDE1000-10) dürfen elektrische Anlagen errichten, ändern oder instandsetzen!
Elektrofachkraft ist, wer aufgrund seiner fachlichen Ausbildung, Kenntnisse und Erfahrungen sowie Kenntnis der einschlägigen Normen, die ihm übertragenen Arbeiten beurteilen und mögliche Gefahren erkennen kann.
- Die bauseitige Elektroinstallation muss den jeweiligen Schutzbestimmungen entsprechen (230/240 V AC, 50 Hz)!
- Netzstecker vor allen Arbeiten am Antrieb ziehen!



ACHTUNG!

Bei sämtlichen Elektro-Arbeiten sind folgende Punkte zu beachten:

- Elektroanschlüsse müssen von einer Elektrofachkraft ausgeführt werden!
- Bauseitige Elektroinstallationen müssen den jeweiligen Schutzbestimmungen entsprechen (230/240 V AC, 50 Hz)!
- Vor allen Arbeiten am Antrieb den Netzstecker ziehen!
- Fremdspannung an den Anschlussklemmen der Steuerung führt zu einer Zerstörung der Elektronik!
- Zur Vermeidung von Störungen ist darauf zu achten, dass die Steuerleitungen des Antriebes (24 V DC) in einem getrennten Installations-System zu anderen Versorgungsleitungen (230 V AC) zu verlegen sind!

8.1 Elektrischer Anschluss / Anschlussklemmen

(siehe Bild 10 auf Seite 20)

Die Anschlussklemmen sind nach dem Öffnen des Sichtfensters zu erreichen. Die Klemmen, an die Zusatzkomponenten wie potentialfreie Innen- und Außentaster, Ausschalter oder Schlupftürkontakt sowie Sicherheitseinrichtungen wie Lichtschranken oder Schließkantsicherung angeschlossen werden, führen nur eine ungefährliche Kleinspannung von max. 24 VDC. Alle Anschlussklemmen sind mehrfach belegbar, jedoch max. 1 x 1,5 mm².

Vor dem Anschluss ist in jedem Fall der Netzstecker zu ziehen!

8.2 Anschluss von Zusatzkomponenten/ Zubehör

Hinweis

Das gesamte Zubehör darf den Antrieb mit max. 200 mA belasten.

8.3 Funkempfänger BDF140-1 / BEF140-1

Funkempfänger auf den 2-poligen Stiftsockel (FUNK 2) aufstecken, siehe Bild 9 auf Seite 20.

Vor dem Anschluss ist in jedem Fall der Netzstecker zu ziehen!

Darauf achten, dass der Stecker richtig einrastet.

8.3.1 Handsender auf Funkmodul (FUNK 2) einlernen

	1 x drücken für Kanal r1	Anzeige r1
	2 x drücken für Kanal r2	Anzeige r2
	3 x drücken für Kanal r3	Anzeige r3
	4 x drücken für Kanal r4	Anzeige r4
	5 x drücken, um das Menü ohne Änderung zu verlassen.	
	Gewünschte Taste am Handsender für ~ 3 Sek. gedrückt halten.	
	Taste am Handsender loslassen.	
Nach erfolgreichem Einlernen wird die Zustandsanzeige des Tores angezeigt, siehe „Zustandsanzeige“ auf Seite 36.		
Vorgehensweise wiederholen, um weitere Handsender einzulernen.		

8.3.2 Folgende Funktionen sind den Kanälen zugewiesen:

Kanal 1 r1	Menü b = 0 Startbefehl	Menü b = 1 definiert Auf (Auf-Stopp-Auf...)
	Anforderung „Außen“ bei angeschlossener Ampelsteuerung MS3EB	
Kanal 2 r2	Menü b = 0 Teil-Auf-Befehl	Menü b = 1 definiert Zu (Zu-Stopp-Zu...)
	Anforderung „Innen“ bei angeschlossener Ampelsteuerung MS3EB	
Kanal 3 r3	Ansteuerung Lichtausgang 24 VDC bzw. Optionsrelais bei Lichtfunktion (Menü b = 2).	
	Die Funktion wird im Menü b eingestellt.	
Kanal 4 r4	Definierter Zu-Befehl, Zu-Stopp-Zu ...bzw. Abbruch der Offenhaltezeit bei angewähltem automatischen Zulauf.	

Hinweise

Im Speicher des Funkmoduls können max. 120 Codes (120x BiSure + 120x Festcode) eingelernt werden. Ist der Speicher voll, blinkt die Anzeige r1, r2, r3 oder r4 beim Versuch zusätzliche Codes einzulernen.

Bei angeschlossener Ampelsteuerung **MS3EB-G** ist die Teil-Auf-Funktion deaktiviert, hierbei wird Kanal 1 als Anforderung *Außen* und Kanal 2 als Anforderung *Innen* ausgewertet. Menü 7 muss auf 1 und Menü 8 auf 0 stehen.

8.3.3 Speicher des Funkmoduls (FUNK 2) löschen

- Taste TA3 für ~10 Sek. gedrückt halten → Countdown beginnt nach ~2 Sek. und zählt von 8 (d8, d7...) abwärts.
- Nach Ablauf der Zeit sind alle Kanäle gelöscht → Anzeige dE erscheint im Display.
- Taste TA3 loslassen, → Zustand des Tores wird angezeigt, siehe „Zustandsanzeige“ auf Seite 36.

Wird die Taste vor Ablauf des Countdown losgelassen, erfolgt keine Löschung!

Alle eingelernten Handsender sind nun gelöscht, das Löschen einzelner Handsender ist nicht möglich!

8.4 Funkempfänger BHE221/BHE321/ BDE221/BDE321

- Stecker des Funkempfängers auf 4-poligen Stiftsockel (**FUNK 1**) aufstecken, (siehe Bild 9 auf **Seite 20**).
 - grüne Ader (GN) → Klemme 20 (0 V)
 - weiße Ader (WH) → Klemme 21 (Kanal1)
 - gelbe Ader (YE) → Klemme 23 (Kanal 2)
 - braune Ader (BN) → Klemme 5 (+24 V)
- Darauf achten, dass der Stecker richtig einrastet.
- Das Einlernen der Handsendertasten auf den Empfänger der Anleitung des Empfängers entnehmen.

Hinweis

Die Funktion von Kanal 2 (Klemme 23) kann im Menü **7** (**Seite 33**) eingestellt werden.

8.5 Externe „Impuls“-Taster zum Auslösen / Stoppen von Torfahrten

Taster (potentialfreier Schließerkontakt, z.B. Innen- oder Schlüsseltaster, siehe Bild 11 auf **Seite 21**) wie folgt anschließen:

- 1) Erster Kontakt → Klemme 21 (Impulseingang).
- 2) Zweiter Kontakt → Klemme 20 (0 V).

► Mehrere Taster parallel anschließen!

8.6 Schlupftürkontakt / Ausschalter

8.6.1 Schlupftürkontakt

Einen Schlupftürkontakt mit 8k2-Widerstand (STV-8k2/ENS-S 8200) zum Anhalten des Antriebes wie folgt anschließen, siehe Bild 12a auf **Seite 21**:

- 1) 8k2-Widerstand an Klemmen 12 und 13 entfernen.
- 2) Den Schlupftürkontakt an Klemme 12 (Stopp-Eingang) und Klemme 13 (+24 V) anschließen.

Hinweis

Der Schlupftürkontakt (**8,2 kΩ, ± 10%**) muss **Cat.2 PL c** nach **EN 13849-1** erfüllen.

Durch das Öffnen des Kontaktes werden eventuelle Torfahrten sofort angehalten und dauerhaft unterbunden. Die Antriebsbeleuchtung signalisiert den Pulscode 1x blinken, die Displayanzeige zeigt den Fehlercode **05**.

8.6.2 Ausschalter

Einen Ausschalter zum Anhalten des Antriebes (Halt- bzw. Not-Halt-Kreis) mit potentialfreien Öffnerkontakten wie folgt anschließen, siehe Bild 12b auf **Seite 21**:

- 1) 8k2-Widerstand an Klemmen 12 und 13 entfernen.
- 2) Den 8k2-Widerstand im Ausschalter in Reihe zum potentialfreien Öffnerkontakt des Ausschalters anschließen.
- 3) Die Zuleitung des Ausschalters an Klemme 12 (Stopp-Eingang) und Klemme 13 (+24 V) anschließen.

Hinweis

Durch das Öffnen des Kontaktes werden eventuelle Torfahrten sofort angehalten und dauerhaft unterbunden. Die Antriebsbeleuchtung signalisiert den Pulscode 1x blinken, die Displayanzeige zeigt den Fehlercode **05**.

8.7 Kontakt-Lichtschanke für Sicherheitsrücklauf

Kontaktlichtschanke mit potentialfreiem Öffnerkontakt wie folgt anschließen, siehe Bild 13, **Seite 21**:

- 1) Drahtbrücke zwischen Klemmen T1 / 71 entfernen.
- 2) Potentialfreien Öffnerkontakt des Empfängers an Klemme 71 (Eingang Sicherheit) und Klemme 20 (0 V) anschließen.
- 3) Spannungsversorgung des Senders an Klemme 19 (ca. +24 V, wird im Standbymodus abgeschaltet) und Klemme T1 (0 V mit Testung) anschließen.
- 4) Spannungsversorgung des Empfängers an Klemme 19 (ca. +24 V, wird im Standbymodus abgeschaltet) und Klemme 20 (0 V) anschließen.
- 5) Menü **1** muss auf **1** stehen.

Hinweise

Bei Unterbrechung der Lichtschanke während des „Tor-Zu“-Laufes erfolgt eine Reversierung in Aufrichtung.

Die Lichtschanke ist nur in „Tor-Zu“ aktiv.

Die Antriebsbeleuchtung signalisiert den Pulscode 1x blinken, die Displayanzeige zeigt Fehlercode **08**.

Bei eingestelltem automatischen Zulauf ist die Dauer der Offenhaltezeit, nach Verlassen der Lichtschanke, von der Einstellung im Menü **H** und **J** abhängig.

Die Lichtschanke wird in der Endlage „Tor-Auf“ vor jedem Start in Zu-Richtung getestet. Falls der Lichtschanke-Test nicht erfolgreich ist, wird eine Zufahrt verhindert, die Antriebsbeleuchtung signalisiert den Pulscode 1x Blinken, das Display zeigt Fehlercode **38**. Die Fehlermeldung kann durch einen erneuten Befehl quittiert werden und nach Ablauf der Offenhaltezeit bzw. nach einem erneuten Befehl in Zurichtung ein weiterer Versuch der Zufahrt durchgeführt werden.

Ist keine Lichtschanke angeschlossen, muss die Drahtbrücke zwischen T1 und 71 angeschlossen sein und Menü **1** auf **1** stehen.

8.8 2-Draht-Lichtschanke für Sicherheitsrücklauf

2-Draht-Lichtschanke (Sicherheitseinrichtung EL101 oder EL301), wie folgt anschließen, siehe Bild 14, **Seite 22**:

- 1) Drahtbrücke zwischen Klemmen T1 / 71 entfernen.
- 2) Lichtschankenanschluss RX bzw. TX an Klemme 71 (Eingang Sicherheit) anschließen.
- 3) Lichtschankenanschluss 0V an Klemme T1 (0 V) anschließen.
- 4) Menü **1** muss auf **2** stehen.

Hinweise

Bei Unterbrechung der Lichtschanke während des „Tor-Zu“-Laufes erfolgt eine Reversierung in Aufrichtung.

Die Lichtschanke ist nur in „Tor-Zu“ aktiv.

Die Antriebsbeleuchtung signalisiert den Pulscode 1x blinken, die Displayanzeige zeigt Fehlercode **08**.

Bei eingestelltem automatischen Zulauf ist die Dauer der Offenhaltezeit, nach Verlassen der Lichtschanke, von der Einstellung im Menü **H** und **J** abhängig.

Ist keine Lichtschanke angeschlossen, muss die Drahtbrücke zwischen T1 und 71 angeschlossen sein und Menü **1** auf **1** stehen.

8.9 Schließkantensicherung 8k2

8k2 Schließkantensicherung (Sicherheitseinrichtung) wie folgt anschließen, siehe Bild 15 auf **Seite 22**:

- 1) 8k2-Widerstand an Klemmen 74 und 20 entfernen.
- 2) Schließkantensicherung an Klemme 74 (Eingang Sicherheit) und Klemme 20 (0 V) anschließen.
- 3) Menü **2** muss auf **1** stehen.

Hinweise

Der Eingang ist in „Tor-ZU“ und in „Tor-AUF“ aktiv. Beim Zulauf erfolgt eine Reversierung bis zur Endstellung „Tor-AUF“.

Die Antriebsbeleuchtung signalisiert den Pulscode 1x blinken, die Displayanzeige zeigt Fehlercode **09**. Beim Auffahren erfolgt eine Hindernisfreigabe von ca. 50 mm.

Ist die 8k2-Leiste bei Auffahrt aus der Endlage „Tor-ZU“ aktiv, wird sie erst nach ca. 50 mm abgefragt und bewirkt einen Sofort-Stopp. Die Antriebsbeleuchtung signalisiert den Pulscode 1x blinken, die Displayanzeige zeigt Fehlercode **32**.

Ist keine Schließkantensicherung angeschlossen, muss der 8k2-Widerstand zwischen den Klemmen 20 und 74 angeschlossen sein und Menü **2** auf **1** stehen.

8.10 Optische Schließkantensicherung (Fraba)

Schließkantensicherung (Sicherheitseinrichtung) mit Optosensoren (Fraba) wie folgt anschließen, siehe Bild 16 auf **Seite 22**:

- 1) 8k2-Widerstand an Klemmen 74 und 20 entfernen.
- 2) Schließkantensicherung an Klemme 74 (Eingang Sicherheit / grüner Draht), Klemme 20 (0 V / weißer Draht) und Klemme 77 (+ 5V / brauner Draht) anschließen.
- 3) Menü **2** muss auf **2** stehen.

Hinweise

Der Eingang ist in „Tor-ZU“ aktiv. Beim Zulauf erfolgt eine Reversierung bis zur Endstellung „Tor-AUF“.

Die Antriebsbeleuchtung signalisiert den Pulscode 1x blinken, die Displayanzeige zeigt Fehlercode **24**.

Ist keine Schließkantensicherung angeschlossen, muss der 8k2-Widerstand zwischen 20 und 74 angeschlossen sein und Menü **2** auf **1** stehen.

8.11 Warnlampe über Optionsrelais

Eine Warnlampe (ohmsche Last → 230 VAC/ max. 150 W bzw. 30 VDC / max. 3 A) kann über den potentialfreien Schließerkontakt (KL 5) des Optionsrelais gesteuert werden, siehe Bild 17 auf **Seite 23**.

- 1) Die Warnlampe wird bei jeder Torbewegung und während der Vorwarnzeit angesteuert. Die Funktion der Warnlampe (leuchten-blinken-AUS) kann im Menü „**d**“ (**Seite 34**) eingestellt werden.
- 2) Menü **5** muss auf **1** stehen.

8.12 Externe Beleuchtung über Optionsrelais

Eine externe Zusatzbeleuchtung (ohmsche Last → 230 VAC/ max. 150 W bzw. 30 VDC / max. 3 A) kann über den potentialfreien Schließerkontakt (KL5) des Optionsrelais gesteuert werden, siehe Bild 18 auf **Seite 23**.

- 1) Die Funktion der Beleuchtung (Leuchtdauer) kann im Menü „**b**“ (**Seite 34**) eingestellt werden.
- 2) Menü **5** muss auf **2** stehen.

8.13 Tor-Zu-Anzeige über Optionsrelais

Eine externe Torzustandsanzeige (ohmsche Last → 230 VAC / max. 150 W bzw. 30 VDC / max. 3 A) kann über die potentialfreien Schließerkontakte (KL5) des Optionsrelais gesteuert werden, siehe Bild 19 auf **Seite 23**.

- 1) Das Optionsrelais wird in der Endlage „Tor-Zu“ angesteuert.
- 2) Menü **5** muss auf **3** stehen.

8.14 Tor-Auf-Anzeige über Optionsrelais

Eine externe Torzustandsanzeige (ohmsche Last → 230 VAC / max. 150 W bzw. 30 VDC / max. 3 A) kann über die potentialfreien Schließerkontakte (KL5) des Optionsrelais gesteuert werden, siehe Bild 20 auf **Seite 23**.

- 1) Das Optionsrelais wird in der Endlage „Tor-Auf“ angesteuert.
- 2) Menü **5** muss auf **4** stehen.

8.15 Lichtausgang 24 VDC

Am Lichtausgang (Klemme KL4) kann das optional erhältliche Optionsrelais **PR1** angeschlossen werden, siehe Bild 21 auf **Seite 24**.

- 1) Die Funktion der externen Beleuchtung kann im Menü „**b**“ (**Seite 34**) eingestellt werden.



ACHTUNG!

*Lichtausgang 24 VDC mit maximal 10 W belastbar!
Überlastung des Ausganges führt zu einer Zerstörung der Elektronik!*

8.16 Schaltuhrkontakt als Dauer-Auf-Befehl

Ein Schaltuhrkontakt mit potentialfreien Schließerkontakten wie folgt anschließen:

- 1) Erster Kontakt → Klemme 21 (Schaltuhreingang).
- 2) Zweiter Kontakt → Klemme 20 (0 V).

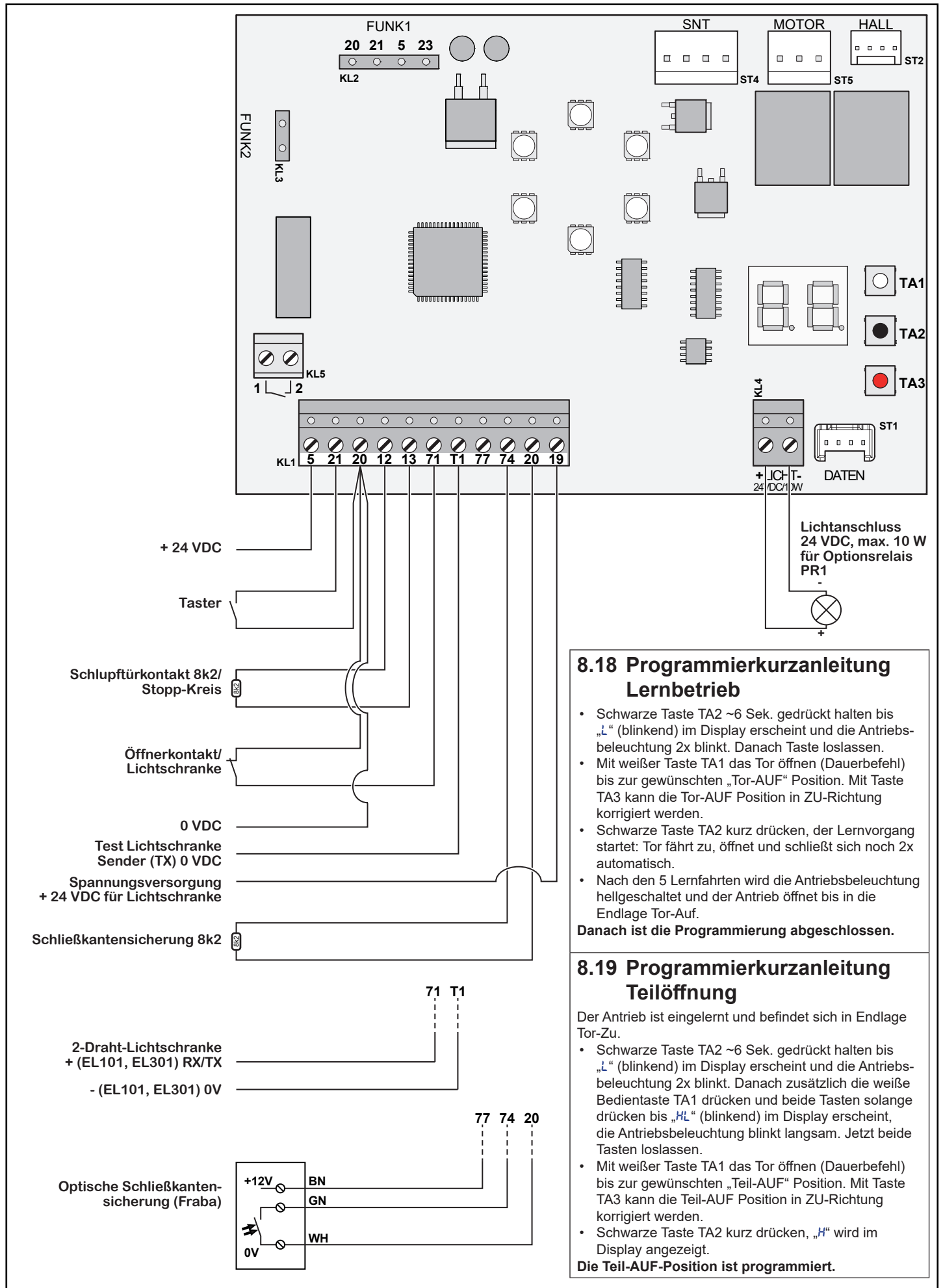
Hinweise

Die Funktion „Dauer-Auf“ ist nur bei angewähltem **automatischen Zulauf** möglich.

Offenhaltezeit im Menü **E** (**Seite 34**), Vorwarnzeit im Menü **F** (**Seite 34**) einstellen.

Bei angeschlossener Ampelsteuerung **MS3EB-G** die Schaltuhr an den Klemmen 20/21 (Dauer-Auf mit „Vorzugsrichtung Außen“) bzw. 20/24 (Dauer-Auf mit „Vorzugsrichtung Innen“) der Ampelsteuerung anschließen.

8.17 Anschlussbeispiele Steuerung MS550



8.18 Programmierkurzanleitung Lernbetrieb

- Schwarze Taste TA2 ~6 Sek. gedrückt halten bis „L“ (blinkend) im Display erscheint und die Antriebsbeleuchtung 2x blinkt. Danach Taste loslassen.
- Mit weißer Taste TA1 das Tor öffnen (Dauerbefehl) bis zur gewünschten „Tor-AUF“ Position. Mit Taste TA3 kann die Tor-AUF Position in ZU-Richtung korrigiert werden.
- Schwarze Taste TA2 kurz drücken, der Lernvorgang startet: Tor fährt zu, öffnet und schließt sich noch 2x automatisch.
- Nach den 5 Lernfahrten wird die Antriebsbeleuchtung hellgeschaltet und der Antrieb öffnet bis in die Endlage Tor-Auf.

Danach ist die Programmierung abgeschlossen.

8.19 Programmierkurzanleitung Teilöffnung

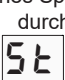

Der Antrieb ist eingelernt und befindet sich in Endlage Tor-Zu.

- Schwarze Taste TA2 ~6 Sek. gedrückt halten bis „L“ (blinkend) im Display erscheint und die Antriebsbeleuchtung 2x blinkt. Danach zusätzlich die weiße Bedientaste TA1 drücken und beide Tasten solange drücken bis „HL“ (blinkend) im Display erscheint, die Antriebsbeleuchtung blinkt langsam. Jetzt beide Tasten loslassen.
- Mit weißer Taste TA1 das Tor öffnen (Dauerbefehl) bis zur gewünschten „Teil-AUF“ Position. Mit Taste TA3 kann die Teil-AUF Position in ZU-Richtung korrigiert werden.
- Schwarze Taste TA2 kurz drücken, „H“ wird im Display angezeigt.

Die Teil-AUF-Position ist programmiert.















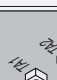
9 GARAGENTORSTEUERUNG MS550

9.1 Menü bedienen










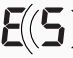




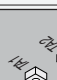
Aktion	Anzeige / Info
► Menüauswahlfenster öffnen	
 Taste TA2 für ~3 Sek. gedrückt halten bis 11 oder 12 im Display erscheint.	z.B.  Menüpunkt = linke Anzeige, <i>nicht blinkend</i> Einstellung = rechte Anzeige, <i>blinkend</i> Sie befinden sich im Menüauswahlfenster.
► Menüpunkt öffnen / Einstellungen ändern	
 Taste TA3 oder TA1 drücken, um zum gewünschten Menüpunkt zu wechseln.	Menü- Reihenfolge , siehe „ Menü-Übersicht “ auf nächster Seite.
 Taste TA2 drücken. → <i>Der Menüpunkt wird aktiviert.</i>	Eingestellter Wert wird angezeigt.
 Taste TA1 oder TA3 drücken, um die Menü-Einstellung zu ändern.	Menü- Einstellungen , siehe „ Menü-Übersicht “ auf nächster Seite.
 Taste TA2 erneut drücken, um den Menüpunkt zu verlassen.	Sie befinden sich wieder im Menüauswahlfenster.
 Diesen Abschnitt wiederholen, falls weitere Menü-Änderungen erforderlich sind.	
► Menü-Änderungen speichern / Menü verlassen	
 Menüpunkt 0 mit der Taste TA3 oder TA1 anwählen.	
 Taste TA2 für ~3 Sek. drücken.	Erfolgreiches Speichern wird durch  im Display angezeigt.
 Taste TA2 loslassen.	Die Zustandsanzeige des Tores wird angezeigt, siehe Kap. 10.2.2 auf Seite 36.
 Wird die Taste TA2 nur kurz gedrückt oder innerhalb von 60 Sek. keine Taste betätigt, wird der Programmiermodus verlassen ohne die Änderung abzuspeichern.	

9.2 Beispiel für eine Menüänderung








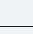







9.2.1 Aktivieren der Schnell-Auf-Funktion:








Aktion	Anzeige / Info
 Taste TA2 für ~3 Sek. gedrückt halten bis 11 oder 12 im Display erscheint.	 z.B.
 Taste TA1 (2x) drücken, um zum Menü 3 zu wechseln.	
 Taste TA2 kurz drücken. → <i>Der Menüpunkt wird aktiviert.</i>	
 Taste TA1 oder TA3 1x drücken um den Wert zu ändern.	
 Taste TA2 kurzdrücken, um den Menüpunkt zu verlassen.	
 Taste TA3 (3x) drücken, Menüpunkt 0 erscheint.	
 Taste TA2 für ~3 Sek. drücken.	Erfolgreiches Speichern wird durch  im Display angezeigt.
 Taste TA2 loslassen.	Die Zustandsanzeige des Tores wird angezeigt, siehe 10.2.2 auf Seite 36.

9.2.2 Automatischen Zulauf mit einer Offenhaltezeit von 60 Sekunden aktivieren:

Aktion	Anzeige / Info
 Taste TA2 für ~3 Sek. gedrückt halten bis 11 oder 12 im Display erscheint.	 z.B.
 Taste TA1 (13x) oder Taste TA3 (8x) drücken, um zum Menü E zu wechseln.	
 Taste TA2 kurz drücken. → <i>Der Menüpunkt wird aktiviert.</i>	
 Taste TA1 (5x) oder TA3 (5x) drücken um den Wert auf 5 zu ändern.	
 Taste TA2 kurz drücken, um den Menüpunkt zu verlassen.	
 Taste TA1 (7x) oder TA3 (14x) drücken, Menüpunkt 0 erscheint.	
 Taste TA2 für ~3 Sek. drücken.	Erfolgreiches Speichern wird durch  im Display angezeigt.
 Taste TA2 loslassen.	Die Zustandsanzeige des Tores wird angezeigt, siehe 10.2.2 auf Seite 36.

10 MENÜ-ÜBERSICHT

Legende:		S. = Sekunde	M. = Minute	 = Werkseinstellung	 = Eingestellt
MENÜ	EINSTELLUNG FÜR	WERT			
0	Menümodus verlassen / Änderungen speichern		Siehe Kapitel „9.1 Menü bedienen“ auf Seite 32.		
1	Auswertung der Lichtschanke Auswahl des Lichtschanke-Typs	 1	Kontakt-Lichtschanke, siehe Bild 13 / Seite 21 und „Kontakt-Lichtschanke für Sicherheitsrücklauf“ auf Seite 29		
		2	2-Draht Lichtschanke, siehe Bild 14 / Seite 22 und „2-Draht-Lichtschanke für Sicherheitsrücklauf“ auf Seite 29		
2	Auswertung Schließkantensicherung	 1	8k2 Sicherheitsleiste, siehe Bild 15 / Seite 22 und „Schließkantensicherung 8k2“ auf Seite 30		
		2	OSE optosensorische Sicherheitsleiste, siehe Bild 16 / Seite 22 und „Optische Schließkantensicherung (Fraba)“ auf Seite 30		
		3	VL1/VL2 (voreilende Lichtschanke)		
3	Laufgeschwindigkeit in AUF-Richtung	 1	Normalgeschwindigkeit		
		2	Schnell-AUF		
	ACHTUNG!	<p>Nach Änderung der Laufgeschwindigkeit den Antrieb neu einlernen, siehe Seite 26. Es sind max. 50 Sek. Schnell-Auffahrten (nur Laufzeiten mit Geschwindigkeit >100% werden addiert) hintereinander möglich, ansonsten überhitzt das Getriebe und ein Defekt entsteht. Anschließende Fahrten werden in Normalgeschwindigkeit durchgeführt. Nach einer Pausenzeit von 120 Sek. ist die nächste Schnell-Auffahrt möglich.</p>			
4	Softlaufgeschwindigkeit in ZU-Richtung	1	30%		
		 2	50%		
5	Kurzurücksetzen bei Tor-ZU		Aus - kein Rücksetzen		
		1	~3 mm		
		 2	~6 mm		
		3	~9 mm		
		4	~12 mm		
		5	~15 mm		
6	Funktion Optionsrelais (KL5)	 1	Warnleuchte		
		2	Lichtfunktion		
		3	Tor-ZU Anzeige		
		4	Tor-AUF Anzeige		
7	Funktion Eingang 23 an FUNK1 (KL2)	 1	Teil-Auf Befehl		
		2	Lichtansteuerung		
8	Definierte Richtungswahl	 0	Aus		
		1	Ja, Eingang FUNK1 (KL2) + FUNK2 (KL3)		
		2	Ja, nur Eingang FUNK1 (KL2)		
Hinweise		<p>• Menü 7 muss auf 1 stehen. Falls nicht, wird unabhängig von der Einstellung im Menü 8 die Lichtfunktion bei Befehl über den Eingang 23 ausgeführt.</p> <p>• Bei angeschlossener Ampelsteuerung MS3EB-G ist die Teil-Auf-Funktion deaktiviert, hierbei wird Kanal 1 als Anforderung Außen und Kanal 2 als Anforderung Innen ausgewertet. Menü 8 muss auf 0 stehen.</p>			
		<p>Belegung bei Menü 8 auf 0:</p> <ul style="list-style-type: none"> • Eingang 23 (FUNK1) / Kanal 2 (FUNK 2) = Teil-Auf (Impulsbetrieb) • Eingang 21 (FUNK1) / Kanal 1 (FUNK 2) = Ganz-Auf (Impulsbetrieb) • Tastereingang 21 = Ganz-Auf (Impulsbetrieb) 			
		<p>Belegung bei Menü 8 auf 1:</p> <ul style="list-style-type: none"> • Eingang 23 (FUNK1) / Kanal 2 (FUNK 2) = Definiert Zu • Eingang 21 (FUNK1) / Kanal 1 (FUNK 2) = Definiert Auf • Tastereingang 21 = Impulsbetrieb 			
9	Laufrichtungslogik	 1	Standardeinbau - Tör öffnet zum Antrieb hin		
		2	Flügeltor - Tor schließt zum Antrieb hin		
 Nach Änderung der Laufrichtung muss der Antrieb neu eingelernt werden.					
A	Antriebsbeleuchtung (Nachleuchtdauer)	0	Tor-ZU 5 S. - Zwischenposition/Tor-AUF 30 S.		
		1	Tor-ZU 5 S. - Zwischenposition/Tor-AUF 90 S.		
		 2	Tor-ZU 5 S. - Zwischenposition/Tor-AUF 150 S.		
		3	Tor-ZU 5 S. - Zwischenposition/Tor-AUF 240 S.		
		4	Tor-ZU 5 S. - Zwischenposition/Tor-AUF 300 S.		
		5	Tor-ZU/Zwischenposition/Tor-AUF 30 S.		
		6	Tor-ZU/Zwischenposition/Tor-AUF 90 S.		
		7	Tor-ZU/Zwischenposition/Tor-AUF 150 S.		
		8	Tor-ZU/Zwischenposition/Tor-AUF 240 S.		
		9	Tor-ZU/Zwischenposition/Tor-AUF 300 S.		
A	Tor-ZU/Zwischenposition/Tor-AUF 5 S. gedimmt				

MENÜ	EINSTELLUNG FÜR	WERT				
b	Ansprechzeit Lichtausgang 24 VDC bzw. Optionsrelais, falls im Menü 5 der Wert 2 (Lichtfunktion) eingestellt ist!	0	1 S.			
		1	1 M.			
		2	2 M.			
		3	3 M.			
		4	4 M.			
		5	5 M.			
		6	10 M.			
		7	15 M.			
		8	Ein/Aus			
			9	wie Antriebsbeleuchtung (Menü R)		
Hinweis: Bei Ein/Aus-Funktion (Menü b = 8) kann die Beleuchtung nur bei stillstehendem Antrieb ausgeschaltet werden.						
c	Aktivierung der Lichtfunktion / Antriebsbeleuchtung A = Kanal 1 (r 1) / Eingang 21 (KL1 / KL2) B = Kanal 3 (r 3) / Eingang 23 (KL2) → Menü 7 = 2 ! <i>* die jeweils im Menü R bzw. b eingestellte Lichtzeit / Funktion wird ausgeführt!</i>		1	A Startet Antriebsbeleuchtung R* und externe Beleuchtung b*		
			B Schaltet nur externe Beleuchtung b*			
		2	A Startet Antriebsbeleuchtung R*			
			B Schaltet nur externe Beleuchtung b*			
		3	A Startet Antriebsbeleuchtung R* und externe Beleuchtung b*			
			B Schaltet Antriebsbeleuchtung und externe Beleuchtung b*			
		4	A Startet Antriebsbeleuchtung R*			
			B Schaltet Antriebsbeleuchtung und externe Beleuchtung b*			
		 Externe Beleuchtung bezieht sich auf über Klemme 5 (Optionsrelais, wenn Menü 5 = 2) und / oder an Klemme 4 angeschlossene Beleuchtung (24 VDC, max 10 W).				
		d	Funktionsweise des Optionsrelais bei Anschluss einer Warnleuchte		während der Torbewegung	während der Vorwarnzeit
1	Ein			Ein	Aus	
	2			Ein	Blinkt	Aus
3	Blinkt			Ein	Aus	
4	Blinkt			Blinkt	Aus	
5	Ein			Ein	Ein	
6	Ein			Blinkt	Ein	
7	Blinkt			Ein	Ein	
8	Blinkt			Blinkt	Ein	
e	Offenhaltezeit / Automatischer Zulauf		0	Aus		
		1	10 S.			
		2	20 S.			
		3	30 S.			
		4	45 S.			
		5	60 S.			
		6	90 S.			
		7	120 S.			
		8	150 S.			
		9	180 S.			
<ul style="list-style-type: none"> • Bei eingestelltem „Automatischen Zulauf“ ist kein Impulsbetrieb möglich. • Jeder Befehl bewirkt eine Torauffahrt bzw. die Offenhaltezeit wird zurückgesetzt. 						
	ACHTUNG!	Diese Funktion ist gemäß EN 12453 Tabelle 1 nur mit einer Anwesenheitserkennung zulässig.				
f	Vorwarnzeit in ZU-Richtung		0	Aus		
		1	3 S.			
		2	5 S.			
		3	10 S.			
		4	15 S.			
		5	20 S.			
		6	30 S.			
		7	40 S.			
		8	50 S.			
		9	60 S.			
Hinweis: Bei aktivierter Offenhaltezeit kann die Vorwarnzeit nicht abgeschaltet werden, d.h. der kleinste einstellbare Wert ist 1 (3 Sek.).						

MENÜ	EINSTELLUNG FÜR	WERT	
H	Rücksetzen der Offenhaltezeit nach Durchfahrt der Lichtschranke ZU.	1	Die Offenhaltezeit wird zurückgesetzt und startet erneut.
		2	Die Offenhaltezeit wird nicht zurückgesetzt, die restliche Zeit läuft ab. Die Zeit wird zurückgesetzt, falls die Lichtschranke während der Vorwarnzeit unterbrochen wird.
	Hinweis: Bleibt die Lichtschranke für einen kompletten Zyklus (Offenhalte- und Vorwarnzeit) unterbrochen, signalisiert die Antriebsbeleuchtung den Pulscode 1x blinken, die Displayanzeige zeigt Fehlercode 08. Nach Freigabe der Lichtschranke schließt das Tor.		
J	Schnellschließen nach Durchfahrt der Lichtschranke ZU Schnellschließen nach ___	0	Funktion deaktiviert
		1	1 S. Vorwarnzeit
		2	2 S. Vorwarnzeit
		3	3 S. Vorwarnzeit
		4	4 S. Vorwarnzeit
		5	5 S. Vorwarnzeit
		6	6 S. Vorwarnzeit
		7	7 S. Vorwarnzeit
		8	8 S. Vorwarnzeit
		9	9 S. Vorwarnzeit
	Die Schnellschließfunktion lässt sich nur bei eingestellter Offenhalte- und Vorwarnzeit aktivieren. Ist die Schnellschließfunktion aktiviert, wird nach Verlassen der Lichtschranke Zu die Offenhalte- und Vorwarnzeit abgebrochen und das Tor nach der angewählten Zeit geschlossen. Die Rotampel blinkt während dieser verkürzten Vorwarnzeit.		
n	Reversierverhalten bei einer Kraftabschaltung in Zu-Richtung	1	Hindernisfreigabe bis zur Endlage Tor-AUF
		2	300 mm Hindernisfreigabe in Richtung Tor-AUF
	Bei angewähltem Autozulauf läuft der Antrieb generell „Ganz-Auf“.		
P	Voreilende Lichtschranke (VL1/ VL2) einlernen	0	Voreilende Lichtschranke nicht einlernen
		1	Voreilende Lichtschranke einlernen
	Der Lernbetrieb kann nur bei aktivierter voreilender Lichtschranke (Menü 2 = 3) durchgeführt werden. Lernbetrieb siehe Seite 40.		
<p>Menüpunkte ändern. Menü verlassen und die vorgenommenen Änderungen speichern</p> <p>→ Schwarze Taste TA2 für ~3 Sek. gedrückt halten, das Standardmenü wird geöffnet. → Durch mehrmaliges Drücken der Taste TA1 oder TA3 den gewünschten Menüpunkt suchen. → Die schwarze Taste TA2 kurz drücken (Menüpunkt öffnen). → Wert durch Drücken der Taste TA1 oder TA 3 einstellen, Taste TA2 kurz drücken, der Menüpunkt wird wieder angezeigt. → Sind alle Werte geändert, durch mehrmaliges Drücken der Taste TA1 oder TA3 den Menüpunkt 0 suchen. → Schwarze Taste TA2 für ca. 3 Sek. drücken, die Anzeige 5t erscheint. Die Änderungen sind gespeichert. Siehe hierzu auch Programmierbeispiele 9.2 auf Seite 32.</p>			

10.1 Funktionsbeispiele

Geforderte Funktion	Erforderliche Einstellung (abweichend zur Werkseinstellung)
Definierter Befehl AUF/ZU per Funk	Menü 8 = 1 Einlernen des Senders in Empfänger (FUNK2) über Taste TA 3: Sendertaste AUF in r1, ZU in r2 einlernen.
Externe Beleuchtung angeschlossen an Optionsrelais KL5 soll über separaten Funk- Befehl Ein/Aus geschaltet werden (parallel schaltet Ausgang KL4 (24VDC/10W))	Menü 6 = 2, Menü b = 8 Einlernen des Senders in Empfänger (FUNK2) über Taste TA 3: Sendertaste „Licht“ in r3 einlernen.
Integrierte LED-Beleuchtung soll über separaten Funk-Befehl Ein/Aus geschaltet werden (parallel schaltet Ausgang KL4 (24V DC/10W))	Menü b = 8, Menü c = 4 Einlernen des Senders in Empfänger BDF140-1 / BEF140-1 über Taste TA 3: Sendertaste „Licht“ in r3 einlernen.
Externe Beleuchtung an KL 4 (24VDC/10W) soll über separaten Funk-Befehl Ein/Aus geschaltet werden	Menü b = 8 Einlernen des Senders in Empfänger (FUNK2) über Taste TA 3: Sendertaste „Licht“ in r3 einlernen.
Wischimpuls (1 Sek.) durch Optionsrelais KL 5 über separaten Funk-Befehl (z.B. Ansteuerung Fremdantrieb), Hinweis: Ansteuerung von KL 4 nicht mehr separat möglich	Menü 6 = 2, Menü b = 0, Menü c = 2 Einlernen des Senders in Empfänger (FUNK2) über Taste TA 3: Sendertaste „Wischimpuls“ in r3 einlernen.
Wischimpuls bei Startbefehl Antrieb über Optionsrelais KL 5	Menü 6 = 2, Menü b = 0
Rotampel an KL5 (Warnfunktion), Wischimpuls an KL4 (24V DC/10W) (für potentialfreien Impuls an KL4: Relais PR 1 erforderlich)	Menü b = 0

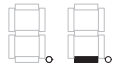
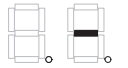
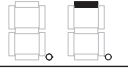
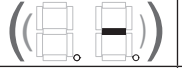







10.2 Displayanzeige

10.2.1 Befehlseingänge

12	Signal von Platinentaster TA1
21	Eingang/Kanal 1 (Klemme 21, FUNK1) betätigt
21	Anforderung „Außen“ betätigt, nur bei angeschlossener Ampelsteuerung MS3EB-G
r1	Kanal 1 (FUNK2) betätigt
r3	Kanal 3 (FUNK2) betätigt

21	Befehlstaster Klemme 20/21 betätigt
23	Eingang/Kanal 2 (Klemme 23, FUNK1) betätigt
24	Anforderung „Innen“ betätigt, nur bei angeschlossener Ampelsteuerung MS3EB-G
r2	Kanal 2 (FUNK2) betätigt
r4	Kanal 4 (FUNK2) betätigt

10.2.2 Zustandsanzeige

	Tor in Endlage Zu		Tor steht in einer Zwischenposition
	Tor in Endlage Auf		Antrieb in Bewegung
	Endlage Auf, Offenhaltezeit läuft		Zwischenposition, Vorwarnzeit läuft
	Endlage Auf, Vorwarnzeit läuft		Endlage Teil-Auf < 50 cm (mit / ohne aktiviertem Autozulauf)
	Endlage Teil-Auf > 50 cm (Autozulauf ist eingestellt)		Endlage Teil-Auf (Vorwarnzeit läuft)
	Antrieb ungelernt, den Lernvorgang durchführen		

10.3 Funktionen der Platinentaster TA1 und TA3

Funktion	Taste TA1	Taste TA3
Bei Impulsbetrieb	Auf/Stopp/Zu/Stopp usw.	Funklernmodus, siehe „ Funkempfänger BDF140-1 / BEF140-1 “ auf Seite 28.
Bei definierter Richtungswahl		
Bei angewähltem Autozulauf	Auf (Nicht bei Tor in Endlage „Tor-Auf“! - In der Endlage „Tor-Auf“ erfolgt Abbruch der Offenhaltezeit, nach Ablauf der Vorwarnzeit (Menü F) schließt das Tor)	
Menü-Änderung	Scrollen aufsteigend 0 , 1 , 2 ...	Scrollen absteigend .. 2 , 1 , 0
Lernbetrieb	Totmann Auf	Totmann Zu

11 FEHLERTABELLE

Anzeige (blinkend)	Antriebsbeleuchtung / Warnlampe	Fehler / Warnung	Mögliche Ursache	Behebung
01	blinkt 4x	Abbruch von Lern- / Referenzfahrt durch Bedientaste oder Timeout	Während der Lern- /Referenzfahrt wurde ein Befehlsgerät betätigt. Im Lernmodus wurde länger als 60 Sek. keine Taste betätigt	Lern- /Referenzfahrt erneut durchführen, jedoch kein Befehlsgerät betätigen Lern- /Referenzfahrt erneut durchführen
02	blinkt 4x	Timeout Hallimpulse (die Steuerung erhält keine Hallimpulse)	Hallkabel defekt Hallsensor defekt Steuerung defekt	Hallkabel prüfen, ggf. tauschen Antrieb austauschen Antrieb oder Steuerung tauschen
03	blinkt 4x	Zu viele Hallimpulse bei stehendem Motor (der Motor wird gezogen bzw. geschoben).	Tor zu weit geöffnet Federausgleich nicht i.O.	Endlage Tor-Auf korrigieren Federausgleich überprüfen, ggf. korrigieren bzw. austauschen
04	blinkt 4x	Fehler am Hallsensor	Hallkabel defekt, Kurzschluß Kanal 1 und Kanal 2 Hallsensor defekt	Hallkabel prüfen, ggf. tauschen Antrieb austauschen
05	blinkt 1x	Schlupftürkontakt wurde aktiv	Ein, an die Klemmen 12 und 13 angeschlossener Halt bzw. Not-Halt Kreis wurde unterbrochen oder während einer Torfahrt geöffnet, siehe Kapitel „ 8.6 Schlupftürkontakt / Ausschalter “ auf Seite 29.	Halt- bzw. Not-Halt Kreis schließen. Hinweis: Ist kein Schlupftür- bzw. Not-Halt Kreis angeschlossen, überprüfen, ob an den Klemmen 12 und 13 ein 8k2-Widerstand angeschlossen ist.
06	blinkt 4x	Motorlaufzeit zu lang	Die max. Laufzeit von 140 Sek. hat für den Fahrweg nicht ausgereicht. Der Zahnriemen ist gerissen Der Antrieb ist defekt	Fahrweg verkleinern Zahnriemen austauschen Antrieb austauschen
07	blinkt 4x	Torweg zu kurz beim Weglernen	Es wurde versucht einen Fahrweg < 600 mm einzulernen	Fahrweg korrigieren, Antrieb neu einlernen.
08	blinkt 1x	Lichtschanke ZU wurde aktiv	Eine, an die Klemmen 20 und 71 angeschlossene Lichtschanke wurde unterbrochen oder betätigt. Falsche Auswertung für die angeschlossene Lichtschanke gewählt. Siehe Kapitel 8.7 und 8.8 auf Seite 29.	Auslösendes Hindernis beseitigen und / oder die Lichtschanke überprüfen, ggf. auswechseln. Hinweis: Wenn keine Lichtschanke an den Klemmen 20 und 71 angeschlossen ist, überprüfen, ob Menü 1 auf „ 1 “ steht und die Drahtbrücke zwischen T1 und 71 angeschlossen ist.
09	blinkt 1x	Sicherheitskontaktleiste ZU wurde aktiv	Eine, an die Klemmen 20 und 74 angeschlossene Schließkanten-sicherung (8k2) wurde unterbrochen oder betätigt, siehe Kapitel „ 8.9 Schließkanten-sicherung 8k2 “ auf Seite 30.	Auslösendes Hindernis beseitigen und / oder die Schließkanten-sicherung /Zuleitung überprüfen, ggf. auswechseln. Hinweis: Wenn keine Schließkanten-sicherung an den Klemmen 20 / 74 angeschlossen ist, überprüfen, ob Menü 2 auf „ 1 “ steht und an den Klemmen 20 und 74 ein 8k2-Widerstand angeschlossen ist.

Anzeige (blinkend)	Antriebs-beleuchtung / Warnlampe	Fehler / Warnung	Mögliche Ursache	Behebung
10	blinkt 4x	Motorstrom-Unterschreitung	Der eingelernte Strom wurde durch defekte Tormechanik oder Federbruch unterschritten	Tormechanik bzw. Federn überprüfen und instandsetzen
11	blinkt 4x	zu viele Hallimpulse	Es wurde versucht einen Fahrweg einzulernen, der mehr als 8500 Impulse (ca. 8500 mm) hat.	Fahrweg korrigieren, Antrieb neu einlernen
12	blinkt 4x	Relais hängt	Motorrelais der Antriebssteuerung hängt.	Steuerung austauschen
13	blinkt 4x	fehlende Torposition bei Neustart	Die momentane Torposition ist nach einem Netzausfall nicht mehr bekannt.	Referenzfahrt durchführen
14	blinkt 4x	keine gültige Torposition bei Neustart (z.B. Netzausfall bei Lern- / Referenzfahrt)	Die momentane Torposition ist nach einem Netzausfall während der Lern- bzw. Referenzfahrt nicht mehr bekannt	Antrieb neu einlernen bzw. Referenzfahrt erneut durchführen.
15	blinkt 4x	Fehler bei Test der 8k2-Leiste	Test der Schließkantenbewertung (8k2) war nicht erfolgreich. Schließkantensicherung 8k2 wurde während der Testung aktiv.	Schließkantensicherung / Zuleitung überprüfen, ggf. auswechseln.
16	blinkt 4x	falscher Programm Betriebszustand	Störeinflüsse von Außen (Stromspitzen, Überspannung o.ä.)	Referenzfahrt durchführen - Tritt der Fehler mehrmals auf, die Steuerung austauschen
17	blinkt 4x	Fehler beim Index der Kraftabschaltung	interner Fehler	Tritt der Fehler mehrmals auf, die Steuerung austauschen
18 U	blinkt 3x	Torparameter wurden manuell vom Betreiber gelöscht	Torparameter (Kraft- / Wegdaten) wurden gelöscht bzw. der Antrieb ist noch nicht eingelernt. <i>Dies ist nur ein Hinweis, kein Fehler!</i>	Antrieb neu einlernen, siehe „Antrieb einlernen“ auf Seite 26.
19	blinkt 4x	Fehler bei Strommessung	Motoranschlusskabel defekt	Motoranschlusskabel prüfen, ggf. tauschen
			Motor defekt	Antrieb austauschen
			Steuerung defekt	Antrieb oder Steuerung tauschen
			Netzteil defekt	Antrieb oder Netzteil tauschen
20		Kraftabschaltung bei Tor-Auffahrt	Das Tor läuft schwergängig / ungleichmäßig	Torlauf korrigieren
			Ein Hindernis befindet sich im Torbereich	Hindernis beseitigen, ggf. den Antrieb neu einlernen
21		Bedien- und Lern Taste gleichzeitig aktiv	Dauerimpuls eines extern angeschlossenen Tasters beim Einlernvorgang	Defekten Taster austauschen und den Antrieb neu einlernen
22	blinkt 2x	2x Kraftabschaltung hintereinander bei Tor-Auffahrt. (Fehleranzeige erfolgt nur bei angewähltem Autozulauf).	Das Tor läuft schwergängig oder ungleichmäßig.	Torlauf korrigieren
			Ein Hindernis befindet sich im Torbereich.	Hindernis beseitigen, ggf. den Antrieb neu einlernen. Der Antrieb muss durch einen Befehl neu gestartet werden.
23	blinkt 4x	Manuelle Referenzfahrt über Funk	Die eingelernte Handsendertaste wurde für mindestens 7 Sek. gedrückt.	Referenzfahrt durchführen, siehe „SYNCHRONISIERFAHRT ERZWINGEN“ auf Seite 39.
24	blinkt 1x	Optische Sicherheitskontaktleiste ZU wurde aktiv	Eine an die Klemmen 20, 74 und 77 angeschlossene optische Schließkanten-sicherung (Fraba) wurde unterbrochen oder betätigt, siehe Kapitel „8.10 Optische Schließkantensicherung (Fraba)“ auf Seite 30. Falsche Auswertung für die angeschlossene Schließkantensicherung angewählt.	Das auslösende Hindernis beseitigen und / oder die Schließkantensicherung / Zuleitung überprüfen, ggf. auswechseln. Hinweis: Wenn keine Schließkantensicherung an den Klemmen 20, 74 und 77 angeschlossen ist, überprüfen, ob Menü 2 auf „1“ steht und an den Klemmen 20 / 74 ein 8k2-Widerstand angeschlossen ist.
25	blinkt 4x	Fehler bei der Geschwindigkeitsmessung	Wackelkontakt am Motoranschlusskabel oder interner Fehler	Motoranschlusskabel prüfen, ggf. tauschen. Tritt der Fehler mehrmals auf, die Steuerung austauschen.
			Netzteil defekt	Tritt der Fehler mehrmals auf Antrieb oder Netzteil tauschen.
26		Kraftabschaltung bei TorZufahrt	Das Tor läuft schwergängig oder ungleichmäßig	Den Torlauf korrigieren
			Ein Hindernis befindet sich im Torbereich.	Das Hindernis beseitigen, ggf. den Antrieb neu einlernen.
27	blinkt 2x	2x Kraftabschaltung bzw. 8k2/OSE hintereinander bei TorZufahrt. (Fehleranzeige erfolgt nur bei angewähltem Autozulauf).	Das Tor läuft schwergängig oder ungleichmäßig.	Den Torlauf korrigieren
			Ein Hindernis befindet sich im Torbereich.	Das Hindernis beseitigen, ggf. den Antrieb neu einlernen. Der Antrieb muss durch einen Befehl neu gestartet werden.
			Die Schließkantensicherung ist defekt	Die Schließkantensicherung überprüfen, ggf. austauschen. Der Antrieb muss durch einen Befehl neu gestartet werden.
28	blinkt 4x	Stromkalibrierung ist fehlerhaft	Interner Fehler	Steuerung austauschen

Anzeige (blinkend)	Antriebsbeleuchtung / Warnlampe	Fehler / Warnung	Mögliche Ursache	Behebung
29	blinkt 4x	Fehler im Zählerstand Hall	Störeinflüsse von Außen (Stromspitzen, Überspannung o.ä.)	Tritt der Fehler mehrmals auf, die Steuerung austauschen.
30		Reset durch Watchdog	Interner Fehler	Tritt der Fehler mehrmals auf, die Steuerung austauschen.
32	blinkt 1x	Sicherheitskontaktleiste 8k2 wurde in AUF aktiv	Eine, an die Klemmen 20 und 74 angeschlossene Schließkantensicherung (8k2) wurde unterbrochen oder betätigt, siehe Kapitel „8.9 Schließkantensicherung 8k2“ auf Seite 30.	Auslösendes Hindernis beseitigen und / oder die Schließkantensicherung / Zuleitung überprüfen, ggf. auswechseln. Hinweis: Wenn keine Schließkantensicherung an den Klemmen 20 und 74 angeschlossen ist, überprüfen, ob Menü 2 auf „1“ steht und an den Klemmen 20 und 74 ein 8k2-Widerstand angeschlossen ist.
34	blinkt 1x	Sicherheitskontaktleiste wurde in AUF aktiv	An die Klemmen 20, 74 und 77 ist eine optische Schließkantensicherung (Fraba) angeschlossen, jedoch die falsche Auswertung angewählt. Siehe Kapitel „8.10 Optische Schließkantensicherung (Fraba)“ auf Seite 30.	Richtige Auswertung für die angeschlossene Schließkantensicherung anwählen. Im Menü 2 den Wert 2 einstellen.
35	blinkt 2x	Sicherheitseinrichtung (8k2) wurde 2x hintereinander bei Tor-Auffahrt aktiv	Die Schließkantensicherung ist defekt (Fehleranzeige erfolgt nur bei angewähltem Autozulauf).	Schließkantensicherung überprüfen, ggf. austauschen. Der Antrieb muss durch einen Befehl neu gestartet werden.
			Ein Hindernis befindet sich im Torbereich (Fehleranzeige erfolgt nur bei angewähltem Autozulauf).	Hindernis beseitigen. Der Antrieb muss durch einen Befehl neu gestartet werden.
38	blinkt 1x	Fehler beim Test der Kontakt-Lichtschanke Richtung ZU	Der Test der Kontakt-Lichtschanke für die Zurichtung war nicht erfolgreich.	Lichtschanke bzw. Zuleitung der Lichtschanke überprüfen, ggf. austauschen
			2-Draht-Lichtschanke ist angeschlossen.	Im Menü 1 den Wert 2 einstellen, siehe „2-Draht-Lichtschanke für Sicherheitsrücklauf“ auf Seite 29.
46		Reset durch Watchdog	Interner Fehler	Tritt der Fehler mehrmals auf, die Steuerung austauschen.
47		Fehler Messwiderstand	Interner Fehler	Tritt der Fehler mehrmals auf, die Steuerung austauschen.
48		Fehler beim Test des Schlupftüreinganges	Interner Fehler	Tritt der Fehler mehrmals auf, die Steuerung austauschen.


Hinweis

Stehen mehrere Fehler parallel an, wird der zuerst registrierte Fehler angezeigt. Wird ein Fehler behoben, muss ggf. ein erneuter Befehl (Handsendertaste, ein angeschlossener Bedientaster oder der weiße Taster auf der Platine) gegeben werden, damit der nächste, noch vorhandene Fehlercode angezeigt wird.

12 MASSNAHMEN NACH FEHLERMELDUNG 4X BLINKEN

Referenzfahrt durchführen:

- Das Tor ist eingeriegelt, der Netzstecker eingesteckt.
- Die Antriebsbeleuchtung blinkt 4 x.



ACHTUNG!

Während der Referenzfahrt funktioniert **keine Kraftabschaltung!** Es ist unbedingt erforderlich, dass der Betreiber beim Antrieb verbleibt und den Garagenbereich aufmerksam überwacht!
Die Torbewegung kann im Notfall sofort durch Betätigen der Handsendertaste, des Bedientasters oder mit der weißen Taste auf der Steuerelektronik gestoppt werden.

- ▶ Handsendertaste, einen angeschlossenen Bedientaster oder den weißen Taster auf der Platine kurz drücken → die Antriebsbeleuchtung leuchtet dauerhaft auf.
- ▶ Taste nochmals kurz drücken → Referenzfahrt in Richtung „Tor-Zu“ startet → der Antrieb läuft mit minimierter Geschwindigkeit bis zum „Endanschlag ZU“.
- Sollte der Fahrweg bis zum Abschalten in der „Endlage Zu“ kleiner als 50 mm sein, fährt der Antrieb nochmals 200 mm in Aufrichtung und anschließend wieder bis zur „Endlage Zu“.
- ▶ **Prüfung:** Durch mehrere ununterbrochene Torfahrten prüfen, ob das Tor ganz seine geschlossene Stellung erreicht und ob das Tor ganz öffnet.

Der Antrieb ist nun wieder für den Normalbetrieb bereit.


Hinweise

Lernfahrt wiederholen, siehe **Antrieb einlernen auf Seite 26**, falls das Verhalten auch nach mehreren ununterbrochenen Torfahrten nicht wie im Schritt „Prüfung“ beschrieben öffnet und schließt.

13 SYNCHRONISIERFAHRT ERZWINGEN

Referenzfahrt durchführen, falls sich z.B. der Fahrweg verschoben hat.

- Das Tor ist eingeriegelt, der Netzstecker eingesteckt.
- Handsendertaste Kanal 1 für mindestens 7 Sek. gedrückt halten, bis die Antriebsbeleuchtung den Pulscode 4 x Blinken signalisiert und das Display 23 blinkend anzeigt.



ACHTUNG!

Während der Referenzfahrt funktioniert **keine Kraftabschaltung!** Es ist unbedingt erforderlich, dass der Betreiber beim Antrieb verbleibt und den Garagenbereich aufmerksam überwacht!
Die Torbewegung kann im Notfall sofort durch Betätigen der Handsendertaste, des Bedientasters oder mit der weißen Taste auf der Steuerelektronik gestoppt werden.

- ▶ Handsendertaste, einen angeschlossenen Bedientaster oder den weißen Taster auf der Platine kurz drücken → die Antriebsbeleuchtung leuchtet dauerhaft auf.
- ▶ Taste nochmals kurz drücken → Referenzfahrt in Richtung „Tor-Zu“ startet → der Antrieb läuft mit minimierter Geschwindigkeit bis zum „Endanschlag ZU“.

- Sollte der Fahrweg bis zum Abschalten in der „Endlage Zu“ kleiner als 50 mm sein, fährt der Antrieb nochmals 200 mm in Aufrichtung und anschließend wieder bis zur „Endlage Zu“.

- ▶ **Prüfung:** Durch mehrere ununterbrochene Torfahrten prüfen, ob das Tor ganz seine geschlossene Stellung erreicht und ob das Tor ganz öffnet.

Der Antrieb ist nun wieder für den Normalbetrieb bereit.

Hinweise

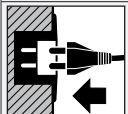

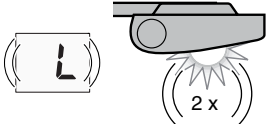
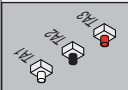
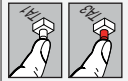
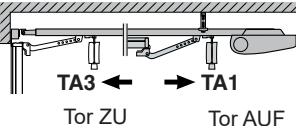



Sollte sich das Tor nach dem Betätigen der Handsendertaste in Bewegung setzen, die Taste trotzdem solange (ca. 7 Sek.) gedrückt halten, bis die Antriebsbeleuchtung 4 x Blinken signalisiert und das Display 23 blinkend anzeigt.

Lernfahrt wiederholen, siehe **Antrieb einlernen auf Seite 26**, falls das Verhalten auch nach mehreren ununterbrochenen Torfahrten nicht wie im Schritt „Prüfung“ beschrieben öffnet und schließt.

14 SONDERFUNKTIONEN

14.1 Ausblenden der Lichtschranke

Nachdem alles montiert und angeschlossen ist, wird der Antrieb eingelernt (Position der Lichtschranke, Weg, Kräfte für Auf- und Zurichtung).

Aktion	Anzeige / Info
 Netzstecker einstecken.	Die Softwareversion wird angezeigt
 Taste TA2 für ~6 Sek. gedrückt halten...	... bis L im Display blinkt. Die Antriebsbeleuchtung blinkt im 2er Rhythmus. 
 Taste TA2 loslassen.	
 Taste TA1 oder TA3 gedrückt halten, um das Tor in gewünschte „TOR-AUF“ Position zu fahren. → Totmann , siehe Lernbetrieb im Kap. 10.2.1 auf Seite 35.	 Tor ZU Tor AUF
 Taste TA2 einmal kurz drücken.	Der Lernvorgang startet; das Tor schließt bis zur Lichtschrankenposition.
 Taste TA1 innerhalb der nächsten 7 Sek. drücken und für mind. 3 Sek. gedrückt halten.	Das Abspeichern der Position wird durch Hellschalten der Antriebsbeleuchtung für ~1 Sek. angezeigt.
 Die Taste TA1 sofort loslassen und den Programmiervorgang durch kurzes Drücken der Taste TA1 fortsetzen.	Der Lernvorgang wird fortgesetzt; das Tor schließt bis zur Endlage Tor-Zu, öffnet und schließt noch 2x automatisch. Nach 5 Lernfahrten wird die Antriebsbeleuchtung hellgeschaltet und der Antrieb öffnet bis in die Endlage Tor-Auf.
Die Programmierung ist abgeschlossen.	

Hinweis

Als Reversiergrenze ist dann die Position - 50mm eingelernt, an der der Antrieb gestoppt hatte.

Die Lichtschrankenposition wird beim nächsten Einlernvorgang des Antriebes gelöscht. Die Position der Lichtschranke muss immer wieder neu eingelernt werden.

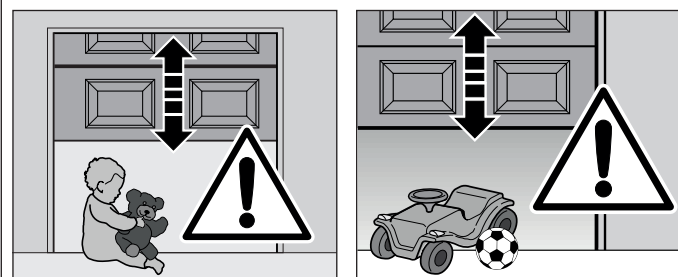
**ACHTUNG!**

Die Position der Lichtschranke muss so gewählt werden, dass ein Prüfkörper nach EN 12453 zwingend erkannt wird!

14.2 Programmieren der Reversiergrenze der voreilenden Lichtschranke (VL1/VL2)

- ▶ Die voreilende Lichtschranke ist montiert und angeschlossen, Menü 2 steht auf 3.
- ▶ Das Tor in die Endlage Tor-Auf fahren.
- ▶ Einen Zollstock flach auf den Boden legen.
- ▶ Die Lernfahrt einleiten, hierzu Menü P auf 1 stellen und mit der Taste TA2 den Lernvorgang starten.
- ▶ Im Display erscheint 3 und der Antrieb fährt das Tor solange in Zu-Richtung, bis das Hindernis von der VL erkannt wird.
- ▶ Der Antrieb stoppt und 4 wird im Display angezeigt.
- ▶ Der so eingelernte Punkt wird durch Drücken der Taste TA2 bestätigt, im Display wird wieder der Menüpunkt P angezeigt.
- ▶ Das Menü über 0 verlassen.
- ▶ Die Reversiergrenze ist eingelernt und abgespeichert.
- ▶ Den Zollstock entfernen und das Tor durch Drücken der Taste TA1 öffnen.

Die Anlage befindet sich nun wieder im Normalbetrieb.

15 BETRIEB**WARNUNG!**

Verletzungsgefahr durch Garagentorbewegung!
Durch das sich öffnende / schließende Garagentor kann es zu Verletzungen oder Beschädigungen kommen.

- ▶ **Im Bewegungsbereich des Garagentors dürfen keine Kinder spielen und sich keine Personen oder Gegenstände befinden.**
- ▶ Verfügt die Toranlage nur über eine Sicherheitseinrichtung, dann betreiben Sie den Garagentor-Antrieb nur, wenn Sie den Bewegungsbereich des Tores einsehen können.



- ▶ Garagentor nur öffnen/schließen, wenn Sie den **Bewegungsbereich** des Garagentors **einsehen** können. Torlauf solange überwachen, bis das Tor die Endlage erreicht hat.
- ▶ Die Zufahrt von ferngesteuerten Garagentoren erst durchfahren / durchgehen, nachdem das Tor in seiner Endlage Tor-Auf **steht!**
- ▶ Das Seil der mechanischen Entriegelung am Führungsschlitten **darf nicht** an einem Dachträgersystem oder sonstigen Vorsprüngen des Fahrzeuges oder des Tores **hängen bleiben**.
- ▶ Niemals unter dem geöffneten Tor stehenbleiben.

**VORSICHT!**

Quetschgefahr für die Finger während der Torfahrt in der Führungsschiene!

- ▶ Niemals während der Torfahrt in die Führungsschiene greifen.

Verletzungsgefahr durch Seilglocke!

Wenn Sie sich an die Seilglocke hängen, können Sie abstürzen und sich verletzen. Der Antrieb kann abreißen und darunter befindliche Personen verletzen, Gegenstände beschädigen oder selbst zerstört werden.

- ▶ Niemals mit dem Körpergewicht an die Seilglocke hängen!

**ACHTUNG!**

Beschädigung durch das Seil der mechanischen Entriegelung!

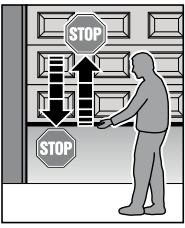
Sollte das Seil der mechanischen Entriegelung an einem Dachträgersystem oder sonstigen Vorsprüngen des Fahrzeuges oder des Tores hängen bleiben, kann dies zu Beschädigungen führen.

- ▶ Achten Sie darauf, dass das Seil nirgendwo hängen bleiben kann.

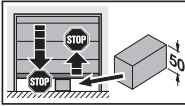
15.1 Benutzer einweisen

- ▶ Weisen Sie alle Personen, die die Toranlage benutzen, in die ordnungsgemäße und sichere Bedienung des Garagentor-Antriebes ein.
- ▶ Demonstrieren und testen Sie die mechanische Entriegelung sowie den Sicherheitsrücklauf.

15.2 Sicherheitsrücklauf prüfen



- ▶ Das Tor während der Zufahrt mit beiden Händen anhalten → der Antrieb muss stoppen und den Sicherheitsrücklauf einleiten.
- ▶ Das Tor beim Öffnen mit beiden Händen anhalten → der Antrieb muss stoppen und einen kurzen Sicherheitsrücklauf einleiten.
- ▶ Platzieren Sie in der Tormitte einen 50 mm hohen Prüfkörper und fahren das Tor zu.
Die Toranlage muss anhalten und den Sicherheitsrücklauf einleiten, sobald das Tor den Prüfkörper erreicht.



- ▶ Beauftragen Sie bei Versagen des Sicherheitsrücklaufs unmittelbar einen Sachkundigen mit der Prüfung bzw. Reparatur.

15.3 Funktionen der verschiedenen Funkcodes 2-Draht-Empfänger (FUNK2)

15.3.1 Kanal 1 / Impuls

Der Garagentor-Antrieb arbeitet im Normal-Betrieb mit der Impulsfolgesteuerung, die über den eingelernten Funkcode *Impuls* (oder externer Taster) ausgelöst wird:

1. Impuls: → Das Tor fährt in Richtung einer Endlage.
2. Impuls: → Das Tor stoppt.
3. Impuls: → Das Tor fährt in die Gegenrichtung.
4. Impuls: → Das Tor stoppt.
5. Impuls: → Wie bei Impuls 1.
usw.

15.3.2 Kanal 2 / Teilöffnung

- **Tor ist nicht in Teilöffnungs-Position:**
Ein Befehl *Teilöffnung* fährt das Tor zur Teilöffnungsposition.
- **Tor ist in Teilöffnungs-Position:**
Ein Befehl *Teilöffnung* fährt das Tor in Endlage Tor-Zu, ein Befehl *Impuls* fährt das Tor in Endlage Tor-Auf.

15.3.3 Kanal 3 / Licht

- Über Kanal 3 kann die Antriebs- bzw. externe Beleuchtung geschaltet werden, abhängig von den Einstellungen in den Menüs *b* und *c*, siehe **Seite 34**.

15.3.4 Kanal 4 / definiert ZU

- Definierter Zu-Befehl, Zu-Stopp-Zu ...bzw. Abbruch der Offenhaltezeit bei angewähltem automatischen Zulauf.

15.4 Verhalten bei / nach einem Spannungsausfall

- ▶ Um das Garagentor während eines Spannungsausfalls von Hand öffnen oder schließen zu können, muss der Führungsschlitten entkuppelt werden, siehe **Kap. 5.6.1 Handbetrieb auf Seite 7**.
- ▶ Nach Spannungsrückkehr muss der Führungsschlitten wieder eingekuppelt werden, siehe **Kap. 5.6.2 Automatikbetrieb auf Seite 7**.

16 PRÜFUNG UND WARTUNG

- ▶ Der Garagentor-Antrieb ist wartungsfrei.
- ▶ Zur Ihrer eigenen Sicherheit empfehlen wir jedoch, die Toranlage nach Herstellerangaben durch einen Sachkundigen regelmäßig (jährlich) prüfen und warten zu lassen.



WARNUNG!

Verletzungsgefahr durch unerwartete Torfahrt

Zu einer unerwarteten Torfahrt kann es kommen, wenn es bei Prüfung und Wartungsarbeiten an der Toranlage zum versehentlichen Wiedereinschalten durch Dritte kommt.

- ▶ Ziehen Sie bei allen Arbeiten an der Toranlage den Netzstecker.
- ▶ Sichern Sie die Toranlage gegen unbefugtes Wiedereinschalten.

Eine Prüfung oder eine notwendige Reparatur darf nur von einer sachkundigen Person durchgeführt werden. Wenden Sie sich hierzu an Ihren Lieferanten.

Eine optische Prüfung kann vom Betreiber durchgeführt werden.

- ▶ Prüfen Sie **monatlich** alle Sicherheits- und Schutzfunktionen sowie, falls vorhanden, die Notentriegelung.
- ▶ Vorhandene Fehler bzw. Mängel müssen **sofort** behoben werden.

17 DEMONTAGEUNDENTSORGUNG

- ▶ Beim Abbau alle geltenden Vorschriften der Arbeitssicherheit beachten.
- ▶ Garagentor-Antrieb von einem Sachkundigen nach dieser Anleitung sinngemäß in umgekehrter Reihenfolge demontieren und fachgerecht entsorgen lassen.



Elektro- und Elektronik-Geräte sowie Batterien dürfen nicht als Haus- oder Restmüll entsorgt werden, sondern müssen in den dafür eingerichteten Annahme- und Sammelstellen abgegeben werden.

18 GARANTIEBEDINGUNGEN

18.1 Gewährleistung

- Wir sind von der Gewährleistung und der Produkthaftung befreit, wenn ohne unsere vorherige Zustimmung eigene bauliche Veränderungen vorgenommen oder unsachgemäße Installationen gegen unsere vorgegebenen Montagerichtlinien ausgeführt bzw. veranlasst werden.
- Weiterhin übernehmen wir keine Verantwortung für den versehentlichen oder unachtsamen Betrieb des Antriebes und des Zubehörs sowie für die unsachgemäße Wartung des Tores und dessen Gewichtsausgleich.
- Batterien und Leuchtmittel sind ebenfalls von den Gewährleistungsansprüchen ausgenommen.

18.2 Dauer der Garantie

Zusätzlich zur gesetzlichen Gewährleistung des Händlers aus dem Kaufvertrag leisten wir folgende Teilegarantie ab Kaufdatum:

- **5 Jahre** auf die Antriebsmechanik, Motor und Steuerung
- **2 Jahre** auf Funk, Zubehör und Sonderanlagen
- Kein Garantieanspruch besteht bei Verbrauchsmitteln (z. B. Sicherungen, Batterien, Leuchtmitteln). Durch die Inanspruchnahme der Garantie verlängert sich die Garantiezeit **nicht**. Für Ersatzlieferungen und Nachbesserungsarbeiten beträgt die Garantiefrist sechs Monate, mindestens aber die laufende Garantiefrist.

18.3 Voraussetzungen

- Der Garantieanspruch gilt nur für das Land, in dem das Gerät gekauft wurde.
- Die Ware muss auf dem von uns vorgegebenen Vertriebsweg erstanden worden sein.
- Der Garantieanspruch besteht nur für Schäden am Vertragsgegenstand selbst.
- Die Erstattung von Aufwendungen für Aus- und Einbau, Überprüfung entsprechender Teile, sowie Forderungen nach entgangenem Gewinn und Schadensersatz sind von der Garantie ausgeschlossen.
- Der Kaufbeleg gilt als Nachweis für Ihren Garantieanspruch.

18.4 Leistung

- Für die Dauer der Garantie beseitigen wir alle Mängel am Produkt, die nachweislich auf einen Material- oder Herstellungsfehler zurückzuführen sind.
- Wir verpflichten uns, nach unserer Wahl die mangelhafte Ware unentgeltlich gegen mangelfreie zu ersetzen, nachzubessern oder durch einen Minderwert zu ersetzen.

Ersetzte Teile werden unser Eigentum.

Ausgeschlossen sind Schäden durch:

- Unsachgemäßen Einbau und Anschluss
- Unsachgemäße Inbetriebnahme und Bedienung
- Äußere Einflüsse, wie Feuer, Wasser, anormale Umweltbedingungen
- Mechanische Beschädigungen durch Unfall, Fall, Stoß

- Fahrlässige oder mutwillige Zerstörung
- Normale Abnutzung oder Wartungsmangel
- Reparatur durch nicht qualifizierte Personen
- Verwendung von Teilen fremder Herkunft
- Entfernen oder Unkenntlichmachen des Typenschildes

19 TECHNISCHE DATEN

Netzanschluss:	230/240V, 50 Hz, Standby < 0,5 W
Schutzart	IP20, nur für trockene Räume
Temperaturbereich	-20 °C bis +60 °C
Abschaltautomatik	Wird für beide Richtungen automatisch getrennt eingelernt.
Endlagen-Abschaltung/ Kraftbegrenzung	Selbstlernend, verschleißfrei, da ohne mechanische Schalter realisiert. Zusätzlich integrierte Laufzeitbegrenzung von ca. 140 Sek. Bei jedem Torlauf nachjustierende Abschaltautomatik.
Nennlast	GA203: 250 N GA204: 250 N GA403: 270 N GA404: 250 N
Max. Zug- und Druckkraft	GA203: 750 N GA204: 750 N GA403: 1000 N GA404: 850 N
Leistung	GA203: 0,3 kW GA204: 0,3 kW GA403: 0,4 kW GA404: 0,4 kW
Einschaltdauer	KB 2 min.
Motor	Gleichstrommotor mit Hallsensor
Anschluss	Abziehbare Anschlussklemmen für externe Geräte mit Sicherheitskleinspannung 24 V DC, wie z. B. Innen- und Außentaster.
Anschlussmöglichkeiten	<ul style="list-style-type: none"> • Stopp-/Not-Halt-Taster • Lichtschranke (Kontakt oder 2-Draht) • Schließkantensicherung (8k2 oder OSE) • Optionsrelais, wahlweise für Warnleuchte, zusätzliche externe Beleuchtung, Tor-ZU oder Tor-AUF Anzeige. • Externe LED-Beleuchtung 24 VDC / max. 10W
Schnellentriegelung	Bei Stromausfall von innen mit Zugseil zu betätigen
Universalbeschlag	Für Schwing- und Sectionaltore
Torlaufgeschwindigkeiten*	<ul style="list-style-type: none"> • Fahrt in Richtung Tor-Zu max. 14 cm/s • Fahrt in Richtung Tor-Auf max. 22 cm/s
* abhängig vom Antriebstyp, Tortyp, Torgröße und Torblattgewicht	
Luftschallemission Garagentor-Antrieb	70 dB (A)
Führungsschiene	Mit 30 mm extrem flach, mit integrierter Aufschiebesicherung und wartungsfreiem Zahngurt/Zahnriemen.



Übergabeprotokoll Garagentorantrieb

- ▶ Die nachfolgend aufgeführte Toranlage und deren Zubehör wurde ordnungsgemäß installiert und die vom Kunden gewünschten Einstellungen vorgenommen.
- ▶ Der unterzeichnende Kunde wurde in der Bedienung und Wartung der Toranlage und deren Zubehör eingewiesen, insbesondere der Sicherheitshinweise.

Betreiber: Firma/Name: _____
 Straße: _____ PLZ/Ort: _____
 Telefon Nr.: _____ Ansprechpartner: _____

Einbaustelle: Firma/Name: _____
 wie Betreiber Straße: _____ PLZ/Ort: _____
 Telefon Nr.: _____ Ansprechpartner: _____

Garagentyp: Hersteller: _____ Serien-Nr.: _____
 Schwingtor Typ: _____ Baujahr: _____
 Sectionaltor Abmessungen: Breite x Höhe in mm Gewicht: _____
 Rundumtor

Antrieb/Typ: Serien-Nr: _____ Hersteller: _____

Steuerung: Impulsbetrieb Automatikbetrieb mit Funk

Einstellungen / Menü	M			M			M			M			M			M					
		1	1		2	1		3	1		4	2		5	2		6	1		7	1
	8	0		9	1		A	2		b	9		c	1		d	2		E	0	
	F	0		H	1		J	0		n	2		P	0							
Einstellungen / Servicemenü	1	3		2	0		4	5		5	5		6	2		7	1		8	0	
	9	1		A	0		b	1		E	1		F	1		H	0				

Legende: M Menünummer Werkseinstellung ihre Einstellung

Zubehör: Handsender _____ Stück Codetaster Not-Halt-Taster
 Drucktaster Lichtschranke Schlüsseltaster
 Sicherheitsleiste Funkcodetaster Warnleuchte
 Sonstiges: _____

Betreiber: Die oben aufgeführte Toranlage und deren Zubehör wurde ordnungsgemäß installiert und funktionsbereit übergeben. In die Bedienung und Wartung wurde ich eingewiesen und die Montage- und Betriebsanleitung wurde vollständig übergeben.
 Adresse siehe oben
 Tag der Übergabe: _____ Betreiber: _____

Montagefirma: Firma/Name: _____
 Straße: _____ PLZ/Ort: _____
 Telefon Nr.: _____ Monteur: _____
 Der oben aufgeführte Antrieb und dessen Zubehör wurde von mir ordnungsgemäß installiert und funktionsbereit übergeben. In die Bedienung und Wartung wurde der Kunde eingewiesen und die Montage- und Betriebsanleitung wurde vollständig übergeben.
 Tag der Übergabe: _____ Unterschrift Monteur: _____



A series of horizontal lines for writing, consisting of 30 evenly spaced lines extending across the width of the page.



A series of horizontal lines for writing, consisting of 30 evenly spaced lines across the page.

